

Separata Ayuntamiento de Viana

Proyecto técnico administrativo planta fotovoltaica "PF VIANA SOLAR 5 MW"

0	21/09/2022	Emisión inicial	M.E	L.R.	L.R
Rev.	Fecha	Propósito/descripción	Realizado	Revisado	Aprobado
Cliente: 		Ingeniería: 	Código: 0101HES00764-100-EOS-PMT-SEP-0001		

ÍNDICE

1	OBJETO	3
1.1	DESCRIPCION GENERAL DEL PROYECTO	3
2	EQUIPOS PRINCIPALES	5
2.1	MODULO FOTOVOLTAICO	5
2.2	ESTRUCTURA SOPORTE	6
2.3	INVERSOR	7
3	AFECCION TÉRMINO MUNICIPAL VIANA	8
4	CALIFICACIÓN URBANÍSTICA	9
4.1	NORMATIVA	9
4.2	CUMPLIMIENTO LEY URBANÍSTICA DE NAVARRA.....	9
4.3	CUMPLIMIENTO LEY FORAL /2019, DE CAMBIO CLIMÁTICO Y TRANSICIÓN DE MODELO ENERGÉTICO.....	11
	ANEXO I. PLANO SEPARATA	13
	ANEXO II. PLANOS PROYECTO	14

1 OBJETO

El presente documento tiene por objeto resumir las principales características y presentar las posibles afecciones que puede ocasionar la instalación de la planta fotovoltaica "PF VIANA SOLAR", promovida por Sociedad de Explotación fotovoltaica Berlin S.L, con C.I.F. B-71356596, una sociedad cuyo objeto es la construcción, operación, mantenimiento y explotación de proyectos de energías renovables. Su domicilio social es Edificio HELIOSOLAR, Calle Carretera Pamplona Salinas N°11, 31191, Esquíroz, Navarra

Se hace mención en este caso al Ayuntamiento de Viana con dirección Plaza de los Fueros Pl. los Fueros, 31230 Viana, Navarra.

1.1 DESCRIPCION GENERAL DEL PROYECTO

El proyecto de la instalación fotovoltaica "PF VIANA SOLAR" se encuentra ubicado en la comunidad de Navarra y cuenta con 5,994 MWp de potencia.

Comunidad: Navarra

Municipio: Viana

El acceso a la planta se hará a través camino existente denominado Polígono Ar-02. A este camino se accede desde la carretera NA-1110. En la siguiente imagen se pueden observar:

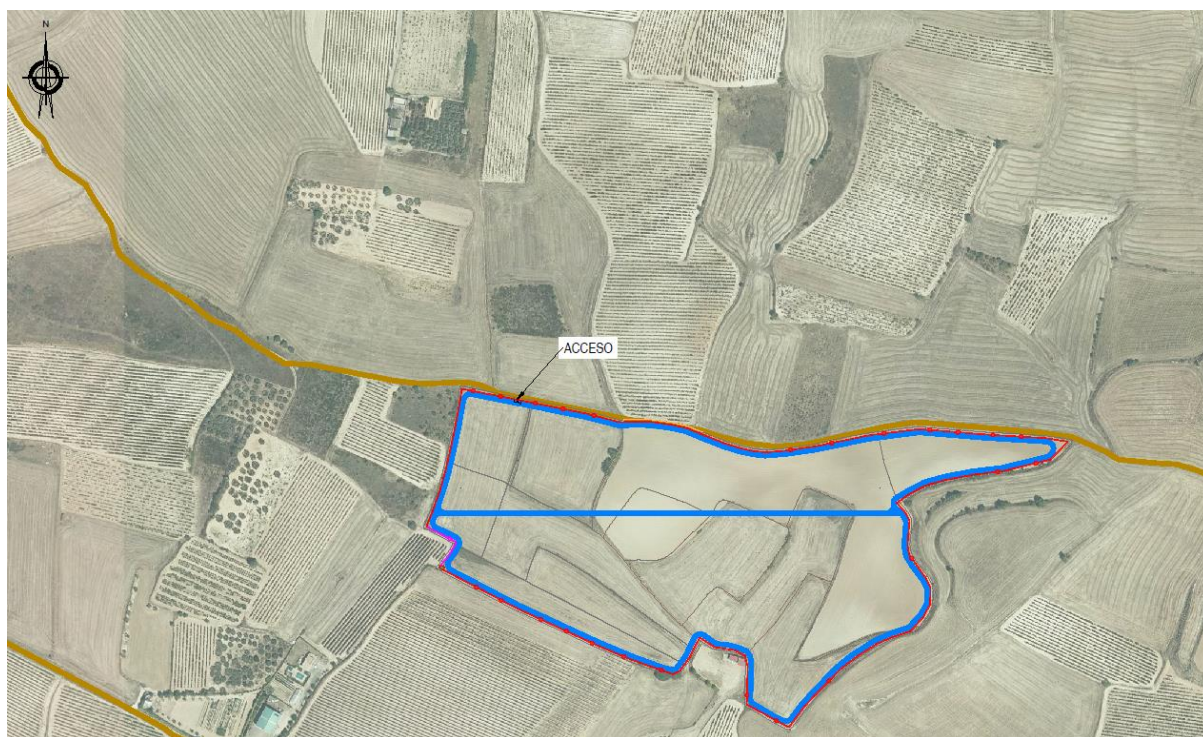


Ilustración 1 Accesos a la planta fotovoltaica

El proyecto cuenta con 11.100 módulos fotovoltaicos con una potencia de 540 Wp, los cuales realizan la captación de la radiación solar transformándola en energía eléctrica. Mediante los 20 inversores fotovoltaicos de 250 kW de los que se compone la central fotovoltaica, se convierte la electricidad generada por los paneles de corriente continua a alterna con una tensión de 800 V.

Mediante el Centro de Transformación ubicado en la planta, se elevará la tensión a 13,2 kV y por medio de una línea llegará la energía hasta la subestación STR VIANA.

2 EQUIPOS PRINCIPALES

2.1 MODULO FOTOVOLTAICO

Para el diseño de la planta se ha previsto la instalación de módulos monocristalino de 540 Wp.

Los módulos fotovoltaicos seleccionados están constituidos por 144 células de silicio monocristalino de alta eficiencia. Los conductores eléctricos son de cobre plano bañado en una aleación de estaño – plata que mejora la soldabilidad. Las soldaduras de las células y los conductores están realizadas por tramos para liberación de tensiones.

El laminado del módulo está compuesto por vidrio de alta transmisividad templado de 2 mm en la parte frontal, dotado con tratamiento superficial antirreflexivo; encapsulante termoestable de Acetato de etilenvinilo (EVA) transparente embebiendo a las células y un aislante eléctrico en la parte trasera formado por un compuesto de tedlar y poliéster.

El módulo propuesto cumple con la norma IEC 61215:2016 y los requisitos de Seguridad Eléctrica Clase II de acuerdo a la IEC 61730.

En la siguiente tabla, se resumen las principales características del módulo seleccionado.

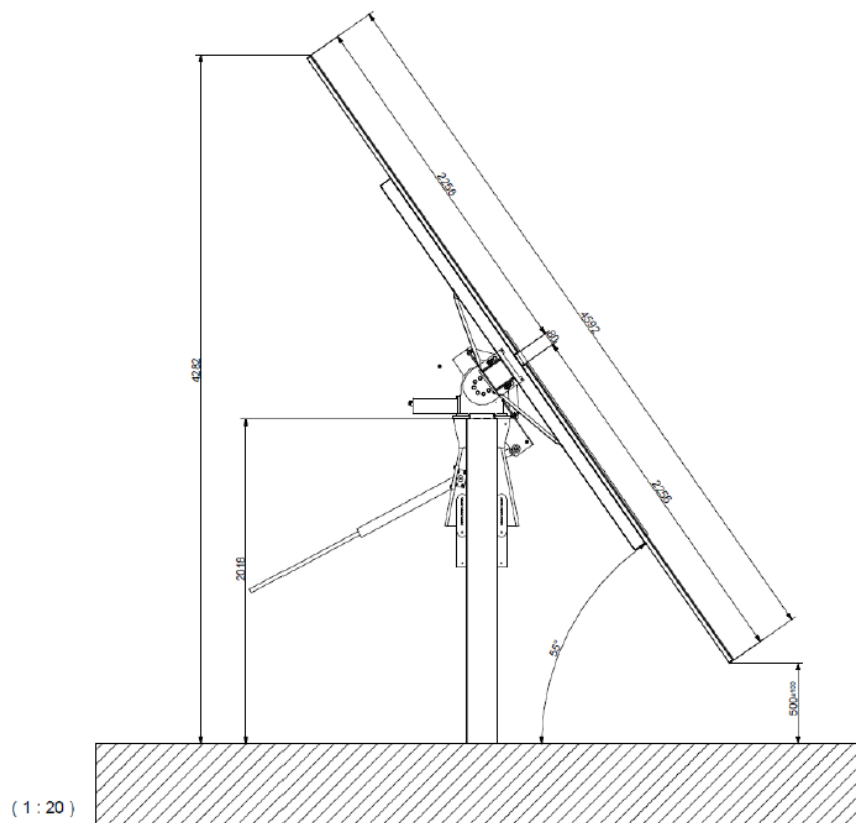
CARACTERÍSTICAS ELÉCTRICAS	Valor	Unidad
Potencia nominal (STC)	540	Wp
Tolerancia	+5	W
Intensidad cortocircuito (STC)	13,85	A
Tensión circuito abierto (STC)	49,5	V
Intensidad punto máxima potencia (STC)	12,97	A
Tensión punto máxima potencia (STC)	41,65	V
PARÁMETROS TÉRMICOS	Valor	Unidad
TONC	45±2	°C
Coeficiente de T de corriente de cortocircuito	+0,05	%/°C
Coeficiente de T de tensión circuito abierto	-0,284	% /°C
Coeficiente de T de la potencia	-0,35	% /°C

CARACTERÍSTICAS FÍSICAS	Valor	Unidad
Longitud del módulo	2256	mm
Anchura del modulo	1133	mm
Profundidad del módulo	35	mm
Peso	32,3	kg

2.2 ESTRUCTURA SOPORTE

Los módulos de la instalación se instalarán sobre estructuras metálicas seguidoras. Dichas estructuras están diseñadas para resistir el peso propio de los módulos, las sobrecargas de viento y de nieve, acorde a las prescripciones del Código Técnico de la Edificación (CTE). El material utilizado para su construcción será acero galvanizado hincado directamente al terreno, con lo que la estructura estará protegida contra la corrosión.

La estructura será seguidora y preparada para la instalación de dos (2) módulos en vertical. Con una separación entre puntos homólogos o pitch de 8 m, similar a la siguiente imagen en la que se puede apreciar la vista lateral de la estructura:



Estructura soporte

Se dejarán 50 cm libres hasta el suelo.

La estructura metálica al estar hincada directamente al terreno está puesta a tierra por su propio sistema de instalación. Para garantizar el cumplimiento de las tensiones de paso y contacto y no dar lugar a situaciones peligrosas eléctricas, todas las estructuras se conectarán a la malla de tierra de la planta, mediante unión mecánica con cable de cobre desnudo. Además, las estructuras contiguas se unirán entre si con cable aislado.

2.3 INVERSOR

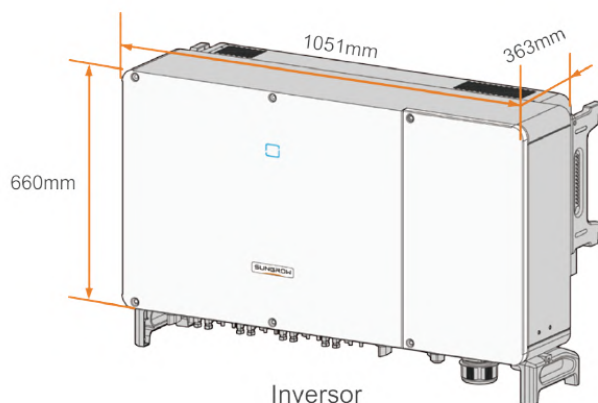
La configuración eléctrica de esta planta será realizada mediante inversor de string. El inversor a utilizar será del fabricante SUNGROW, modelo SG250HX.

En la siguiente tabla se muestran las características del inversor:

Características eléctricas	Valor	Unidad
Potencia nominal de inversor	250	kW
Nº de entradas MPPT	12	Ud
Número máximo de entradas por MPPT	2	Ud
Intensidad máxima de entrada	26 A* 12	A
Intensidad máxima de entrada de cortocircuito	50 A*12	A
Rango de tensión MPP	600-1.500	V
Rango de tensión MPP para potencia nominal	860-1300	V
Máxima tensión de entrada	1.500	V
Tensión de salida	800	V
Factor de potencia (25-100% de carga)	1	
Rango de temperatura de trabajo	-30 hasta +60	°C
Frecuencia de trabajo	50	Hz
Máxima distorsión armónica (THD)	< 3	%
Sistema de refrigeración	Ventilación forzada con aire	
Dimensiones	1051x660x363	mm
Grado de protección	IP-66	

Los inversores se ubicarán en los pasillos de la planta fotovoltaica, fijados a los postes de la estructura o en un poste a una distancia de 1,5 metros en horizontal desde la estructura.

A continuación, se muestra una imagen del inversor con sus dimensiones:


Dimensiones inversor

3 AFECION TÉRMINO MUNICIPAL VIANA

En este apartado se mencionan las parcelas que se ven afectadas por la instalación fotovoltaica, esta afeción puede deberse a la propia implantación o los caminos de acceso a las diferentes zonas. Las parcelas y caminos afectados son los siguientes:

Tabla 1: Parcelas afectadas

Referencia catastral	Polígono	Parcela	Nombre del Municipio
251130097	13	97	VIANA
251130065	13	65	VIANA
251130094	13	94	VIANA
251130095	13	95	VIANA
251130064	13	64	VIANA
251130092	13	92	VIANA
251130122	13	122	VIANA
251130067	13	67	VIANA
251130063	13	63	VIANA
251130066	13	66	VIANA
251130096	13	96	VIANA

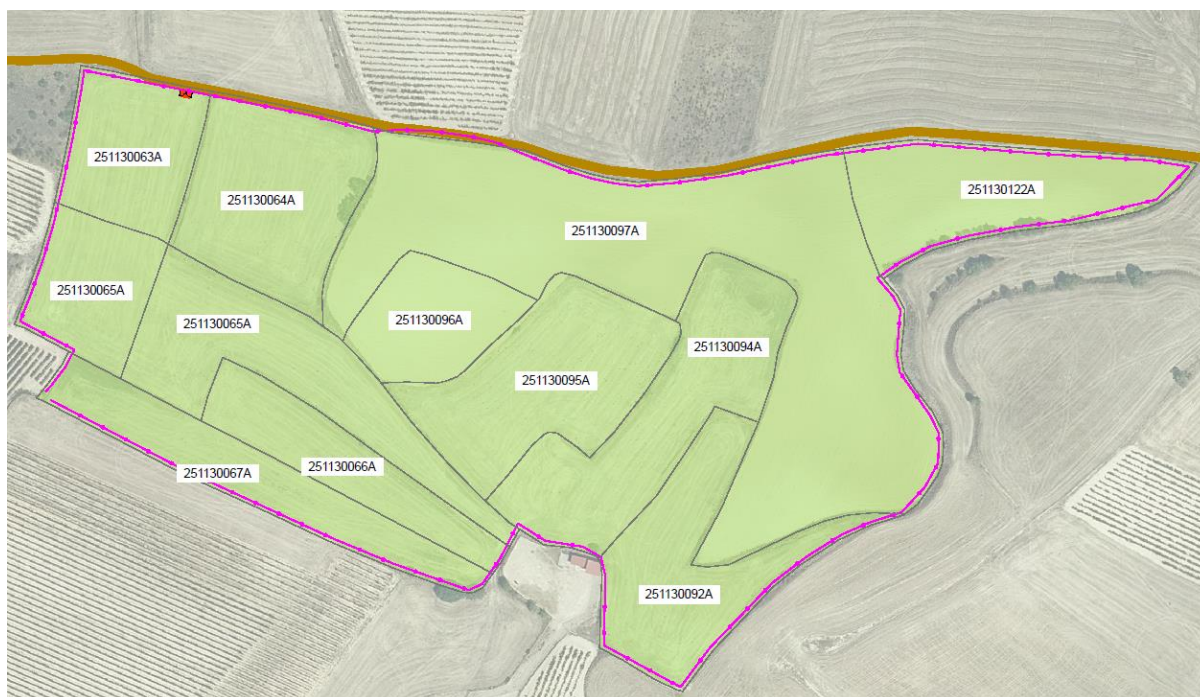


Ilustración 2: Parcelas afectadas

4 CALIFICACIÓN URBANÍSTICA

4.1 NORMATIVA

La normativa urbanística, relacionada con la tipología de la finca en la que se ubicará la planta solar fotovoltaica, es el siguiente Decreto Foral legislativo 1/2017 de 26 de julio, por el que se aprueba el Texto Refundido de la Ley Foral de Ordenación del Territorio y Urbanismo de Navarra.

Además, se tendrá en cuenta el Anteproyecto de Ley Foral de Cambio Climático y Transición de modelo Energético de 19 de julio de 2019.

4.2 CUMPLIMIENTO LEY URBANÍSTICA DE NAVARRA

4.2.1. Artículo 92: Suelo no urbanizable

“1. Tendrán la condición de suelo no urbanizable, a los efectos de esta ley foral, los terrenos en que concurra alguna de las circunstancias siguientes:

- a) Que, de acuerdo con la legislación sectorial, estén sometidos a algún régimen especial de protección incompatible con su transformación por sus valores paisajísticos, naturales, ambientales o agrícolas, o por sus valores históricos, artísticos, científicos o culturales.
- b) Que estén excluidos del proceso urbanizador por los instrumentos de ordenación territorial en razón al modelo de desarrollo territorial, a sus valores paisajísticos, naturales, ambientales o agrícolas, o a sus valores históricos, artísticos, científicos o culturales.
- c) Que estén amenazados por riesgos naturales o de otro tipo que sean incompatibles con su urbanización, tales como inundación, erosión, hundimiento, desprendimiento, corrimiento, incendio, contaminación o cualquier otro tipo de perturbación de la seguridad y salud públicas o del ambiente natural. También podrán incluirse los terrenos que habiendo tenido en el pasado los valores a que se refiere las letras a) y b), los hayan perdido por incendios, devastaciones u otras circunstancias y deban ser protegidos para facilitar su recuperación.
- d) Que el planeamiento municipal justificadamente considere necesario garantizar el mantenimiento de sus características, por sus valores paisajísticos, históricos, arqueológicos, científicos, culturales, ambientales, o por su valor agrícola, ganadero o forestal.
- e) Que el planeamiento municipal justificadamente considere necesario preservar del desarrollo urbanístico por razones de conservación, capacidad y funcionalidad de infraestructuras, equipamientos, servicios e instalaciones públicas o de interés público, o para la instalación de actividades especiales, de acuerdo con lo que se establezca reglamentariamente.”

4.2.2. Artículo 93: Suelo urbanizable

“Tendrán la consideración de suelo urbanizable los terrenos no urbanizados para los que los instrumentos de ordenación urbanística prevean o permitan su paso a la situación de suelo urbano, hasta que termine la correspondiente actuación de nueva urbanización en las condiciones y los términos establecidos en esta ley foral y en el planeamiento aplicable.”

4.2.3. Artículo 108: Derechos y deberes de los propietarios de suelo no urbanizable

“1. Los propietarios de suelo no urbanizable tendrán derecho a usar, disfrutar y disponer de los terrenos de su propiedad, de conformidad con la naturaleza y destino de los mismos.

2. Los propietarios de suelo no urbanizable deberán:

- a) Destinarlo a fines agrícolas, forestales, ganaderos, cinegéticos u otros vinculados a la utilización racional de los recursos naturales, y dentro de los límites que, en su caso, establezcan las leyes o el planeamiento.

b) Solicitar autorización para realizar los usos y actividades previstos en esta ley foral, sin perjuicio de lo que disponga la legislación sectorial aplicable.”

4.3 CUMPLIMIENTO LEY FORAL /2019, DE CAMBIO CLIMÁTICO Y TRANSICIÓN DE MODELO ENERGÉTICO.

4.3.1. Artículo 1: Objeto y fines

“1. El objeto de esta Ley Foral consiste en establecer un marco normativo, institucional e instrumental adecuado para facilitar la mitigación y la adaptación a la realidad del cambio climático, y la transición hacia un modelo energético bajo en carbono, basado en energías renovables. Además, preparar a la sociedad navarra y su entorno ante las nuevas condiciones climáticas siguiendo las directrices y los compromisos internacionales en la materia.

2. Esta Ley Foral tiene como finalidades

a) Contribuir al compromiso internacional de reducción de GEI y facilitar la adaptación al cambio climático en Navarra reduciendo la vulnerabilidad de su población y su territorio.

b) Convertir a Navarra en un referente de territorio sostenible y resiliente en materia de adaptación al cambio climático.

c) Conseguir la protección de la salud de las personas y de los ecosistemas en la Comunidad Foral de Navarra con especial atención a los sectores sociales más vulnerables. Integrar los requisitos de sostenibilidad energética y la adaptación al cambio climático en las políticas públicas.

3. Para cumplir con los compromisos internacionales esta Ley Foral se fija como objetivo conseguir una reducción de las emisiones de GEI de al menos un 45% para 2030 y un 80 % para el año 2050 con respecto a las del año 2005 en consonancia con la Estrategia Energética Europea 2050 el Plan Energético de Navarra -Horizonte 2030 y KLINA, la Hoja de Ruta de Cambio Climático en Navarra.”

4.3.2. Artículo 19: Instalaciones renovables público-privadas

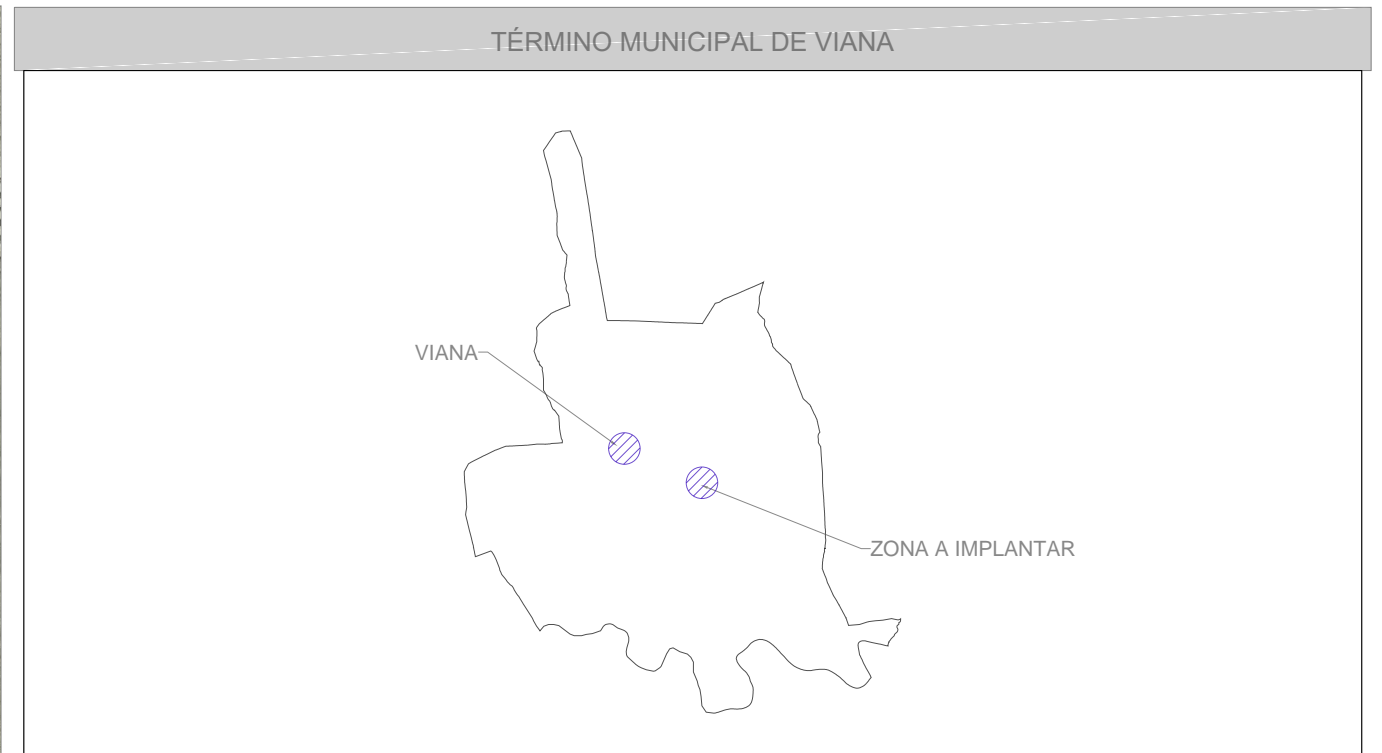
“A través de la Agencia que se crea en la presente Ley Foral, se promoverá la instalación y explotación de instalaciones de generación, regulación y almacenamiento energía renovable eólica, minihidráulica, geotérmica, biomasa, gas renovable, solar térmica y fotovoltaica y nuevas tecnologías que puedan desarrollarse y garanticen emisiones cero, tanto de titularidad pública como privada siempre que sean compatibles con la protección de los ecosistemas.



Se impulsarán medidas de fomento e impulso de las inversiones públicas y privadas con campañas de difusión, incentivos y subvenciones.”



ANEXO I. PLANO SEPARATA



LEYENDA:

- PARCELAS
- ZONA DE IMPLANTACIÓN
- CAMINOS EXISTENTES
- PARCELAS AFECTADAS
- CAMINO DE ACCESO

0	20/09/2022	M.V.G.	M.V.G.	L.R.E.	I.A.S.	Emisión inicial
Rev.	Fecha	Dibujado	Preparado	Revisado	Aprobado	Motivo. Estado de la revisión
Contratista:			Proyección: U.T.M. 30N		VIANA SOLAR HELIOSOLAR ESPAÑA PLANO DE SEPARATA DE AYUNTAMIENTO	
			Datum: ETRS89			
Autor: 			Fichero: Nº:			
Escala: 1/3.000			Cliente: 		0101HES00764-100-EOS-PMT-DWG-0003	
Emisión inicial: 20/09/2022		Dibuj. Prep. Rev. Aprob.		Reemplaza:		Rev: 0
M.V.G.	M.V.G.	L.R.E.	I.A.S.	Hoja: 1 de 1		DIN: A3

Todos los derechos reservados. La reproducción total o parcial de este dibujo sin autorización del propietario está prohibida.



ANEXO II. PLANOS PROYECTO



- CAMPO FOTOVOLTAICO**
1. Retirada de módulos fotovoltaicos, mediante desatornillado de tornillería de acero inoxidable, y desconexión de los conectores MC4 con destornillador específico (sin rotura)
 2. Apilado módulos en paneles de 29 unidades, fleje "in situ" con marco superior de madera, y enfundado en plástico termoretráctil para envío a empresa de reciclaje.
 3. Desmontaje de cuadros de agrupación de strings en corriente continua y envío a centro de tratamiento de residuos.
 4. Desmontaje, mediante desatornillado, seguidora de acero galvanizado.
 5. Extracción mediante pala autoportante del pie de hinca, y traslado a centro de reciclaje de chatarras férricas.

- POWERSTATION**
1. Desmontaje de los módulos que componen el inversor.
 2. Valoración y envío de los módulos de electrónica de potencia (inversor propiamente) a centro específico.
 3. Valoración y envío del trafo de potencia a centro de tratamiento de residuos férricos, aluminio y/o cobre.

- CERRAMIENTOS DE VALLADO Y PUERTAS**
1. Al finalizar los trabajos, desmontaje de valla metálica perimetral, puertas de acceso y traslado a centros de reciclaje de metales.

LEYENDA:

- PARCELAS
- VALLADO
- CAMINOS EXISTENTES
- CAMINOS DE ACCESO
- CAMINOS INTERNOS
- TRACKER MONOFILA 2Vx30
- ▣ CENTRO DE TRANSFORMACIÓN
- ▣ CENTRO DE SECCIONAMIENTO
- ▣ CENTRO DE CONTROL

- LÍNEAS CAMPO SOLAR**
1. Retirada del cable solar (se deberá estudiar el montaje de máquina o sistema para separar "in situ" el aislamiento plástico del cobre o metal)
 2. Retirada del cableado subterráneo mediante excavación de zanja (se deberá estudiar el montaje de máquina o sistema para separar "in situ" el aislamiento plástico del cobre o metal)
 3. Envío de aislamientos plásticos a centros de reciclaje de plásticos.
 4. Valoración y envío de la sección metálica (aluminio o cobre) a centro de recogida de residuos de aluminio y/o cobre

- LÍNEA DE EVACUACIÓN**
1. Retirada del cableado subterráneo mediante excavación de zanja (se deberá estudiar el montaje de máquina o sistema para separar "in situ" el aislamiento plástico del cobre o metal)
 2. Envío de aislamientos plásticos a centros de reciclaje de plásticos.
 3. Valoración y envío de la sección metálica (aluminio o cobre) a centro de recogida de residuos de aluminio y/o cobre.

TABLA DE CARACTERÍSTICAS

Nº DE BLOQUES DE POTENCIA	1
MODELO ESTRUCTURA	MONOFILA 2Vx30
PITCH (m)	8,00
Nº DE ESTRUCTURAS	185
MODELO MÓDULO	LONGI LR5-72HBD
POTENCIA MÓDULO (Wp)	540
Nº DE MÓDULOS	11100
Nº DE MÓDULOS POR ESTRUCTURA	60
Nº DE MÓDULOS POR STRING	30
MODELO INVERSOR	SUNGROW SG250HX
POTENCIA INVERSOR @30°C (kW)	250
Nº DE INVERSORES	20
POTENCIA PICO (Wp)	5.994.000
POTENCIA NOMINAL (W)	5.000.000
SOBREDIMENSIONAMIENTO	1.20

1	12/09/2022	T.C.M.	T.C.M.	L.R.E.	I.A.S.	Atención a comentarios
0	09/09/2022	T.C.M.	T.C.M.	L.R.E.	I.A.S.	Emisión inicial
Rev.	Fecha	Dibujado	Preparado	Revisado	Aprobado	Motivo. Estado de la revisión
Contratista:			Proyección:			VIANA SOLAR HELIOSOLAR ESPAÑA PLANO DE IMPLANTACIÓN PLAN DE DESMANTELAMIENTO
			U.T.M. 30N			
			Datum:			
			ETRS89			
Autor:			Fichero:			0101HES00764-100-EOS-ELE-LAY-0002
			Nº:			
Escala: 1/3.000			Cliente:			1
Emisión inicial: 09/09/2022						
Dibuj.	Prep.	Rev.	Aprob.			1 Hoja: 1 de 1 DIN: A3
T.C.M.	T.C.M.	L.R.E.	I.A.S.			

Todos los derechos reservados. La reproducción total o parcial de este dibujo sin autorización del propietario está prohibida.

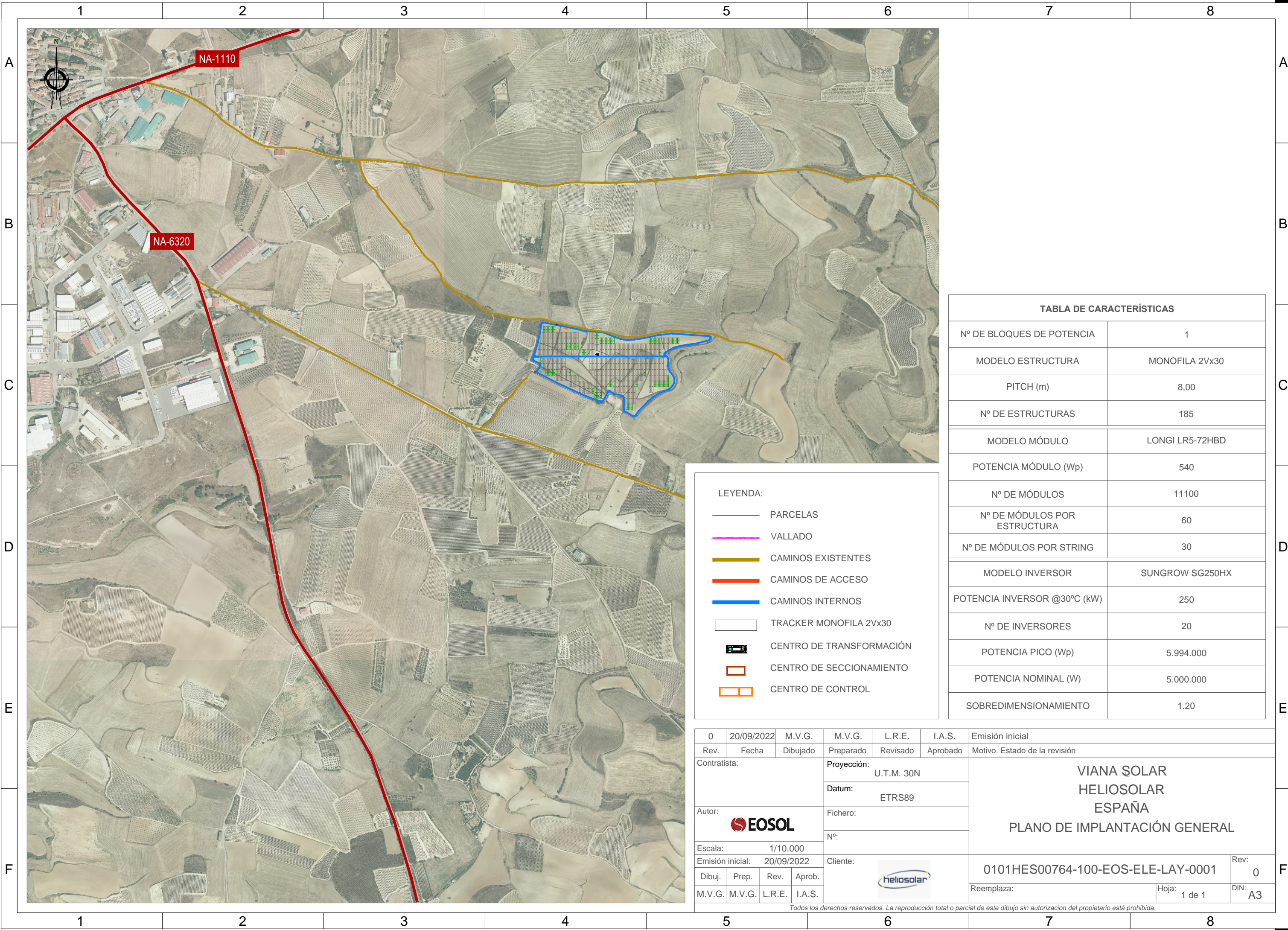


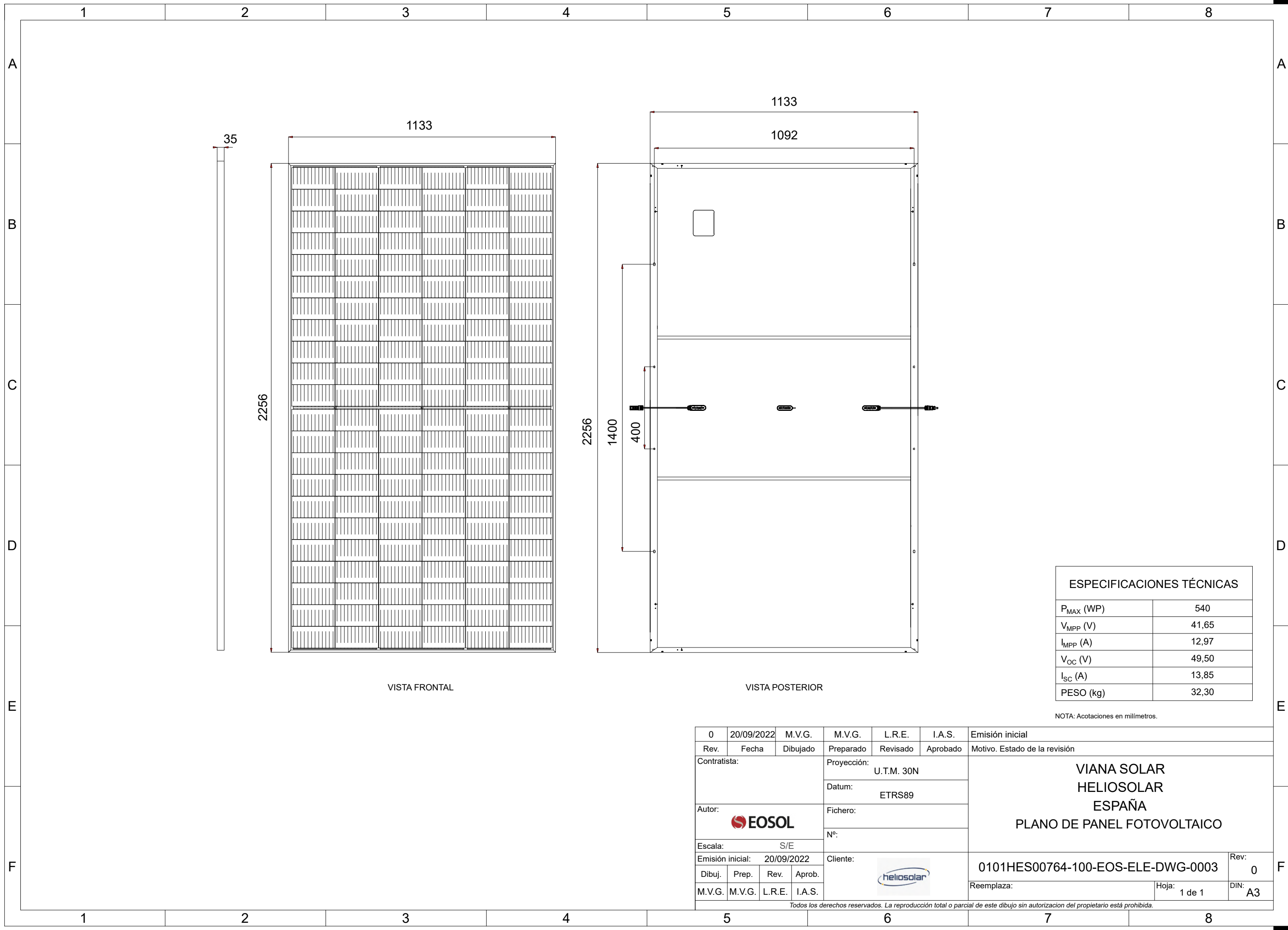
TABLA DE CARACTERÍSTICAS	
Nº DE BLOQUES DE POTENCIA	1
MODELO ESTRUCTURA	MONOFILA 2Vx30
PITCH (m)	8,00
Nº DE ESTRUCTURAS	185
MODELO MÓDULO	LONGI LR5-72HBD
POTENCIA MÓDULO (Wp)	540
Nº DE MÓDULOS	11100
Nº DE MÓDULOS POR ESTRUCTURA	60
Nº DE MÓDULOS POR STRING	30
MODELO INVERSOR	SUNGROW SG250HX
POTENCIA INVERSOR @30°C (kW)	250
Nº DE INVERSORES	20
POTENCIA PICO (Wp)	5.994.000
POTENCIA NOMINAL (W)	5.000.000
SOBREDIMENSIONAMIENTO	1.20

LEYENDA:

- PARCELAS
- VALLADO
- CAMINOS EXISTENTES
- CAMINOS DE ACCESO
- CAMINOS INTERNOS
- TRACKER MONOFILA 2Vx30
- CENTRO DE TRANSFORMACIÓN
- CENTRO DE SECCIONAMIENTO
- CENTRO DE CONTROL

0	20/09/2022	M.V.G.	M.V.G.	L.R.E.	I.A.S.	Emisión inicial
Rev.	Fecha	Dibujado	Preparado	Revisado	Aprobado	Motivo. Estado de la revisión
Contratista:			Proyección:			VIANA SOLAR HELIOSOLAR ESPAÑA PLANO DE IMPLANTACIÓN GENERAL
			U.T.M. 30N			
			Datum:			
			ETRS89			
Autor:			Fichero:			0101HES00764-100-EOS-ELE-LAY-0001
			Nº:			
Escala: 1/10.000			Cliente:			0101HES00764-100-EOS-ELE-LAY-0001
Emisión inicial: 20/09/2022						
Dibuj.	Prep.	Rev.	Aprob.			Rev: 0
M.V.G.	M.V.G.	L.R.E.	I.A.S.			DIN: A3

Todos los derechos reservados. La reproducción total o parcial de este dibujo sin autorización del propietario está prohibida.



VISTA FRONTAL

VISTA POSTERIOR

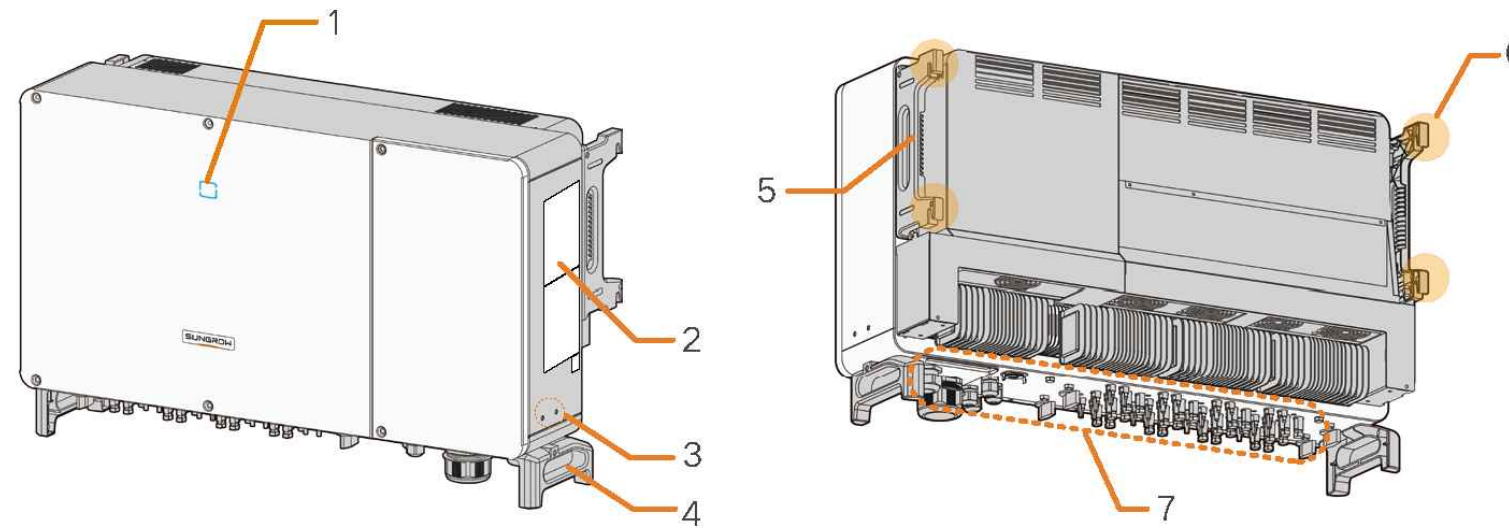
ESPECIFICACIONES TÉCNICAS	
P_{MAX} (WP)	540
V_{MPP} (V)	41,65
I_{MPP} (A)	12,97
V_{OC} (V)	49,50
I_{SC} (A)	13,85
PESO (kg)	32,30

NOTA: Acotaciones en milímetros.

0	20/09/2022	M.V.G.	M.V.G.	L.R.E.	I.A.S.	Emisión inicial
Rev.	Fecha	Dibujado	Preparado	Revisado	Aprobado	Motivo. Estado de la revisión
Contratista:			Proyección: U.T.M. 30N			VIANA SOLAR HELIOSOLAR ESPAÑA PLANO DE PANEL FOTOVOLTAICO
Autor: 			Datum: ETRS89			
Escala: S/E			Fichero: Nº:			
Emisión inicial: 20/09/2022			Cliente: 			0101HES00764-100-EOS-ELE-DWG-0003
Dibuj.	Prep.	Rev.	Aprob.			Rev: 0
M.V.G.	M.V.G.	L.R.E.	I.A.S.			DIN: A3
Reemplaza:						Hoja: 1 de 1

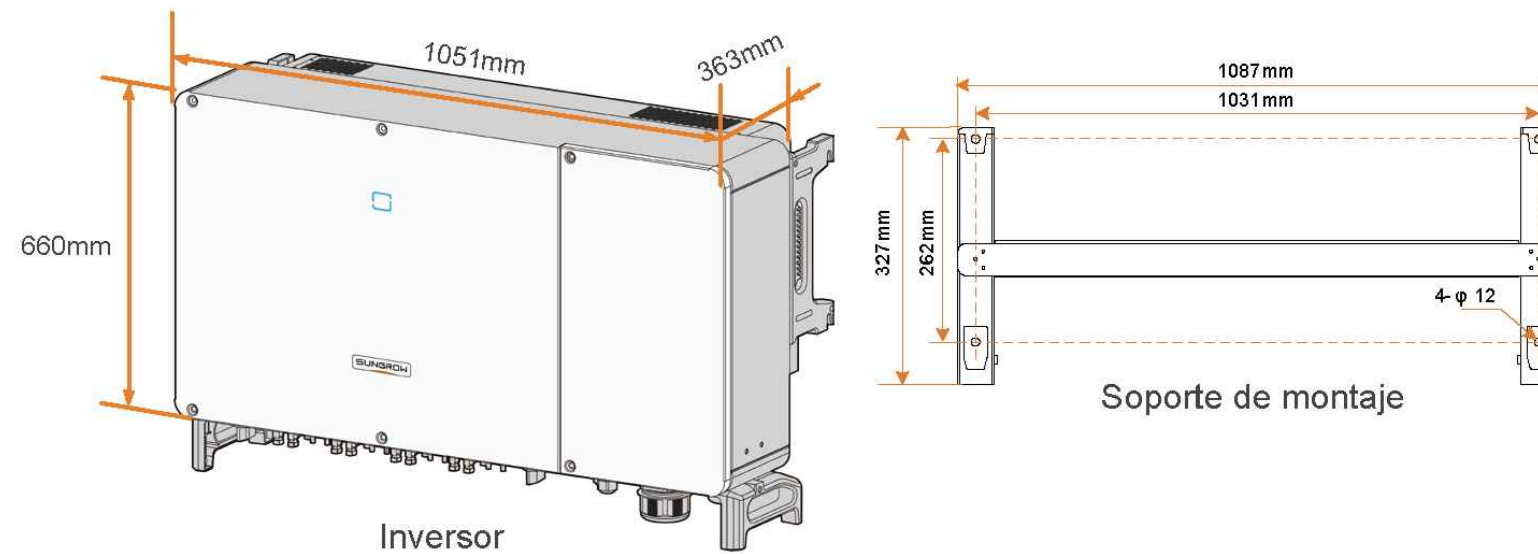
Todos los derechos reservados. La reproducción total o parcial de este dibujo sin autorización del propietario está prohibida.

1-1 Apariencia



1. Panel indicador LED 2. Etiquetas 3. Terminales de puesta a tierra adicionales 4. Asas inferiores
5. Asas laterales 6. Orejas de montaje 7. Zona de cableado

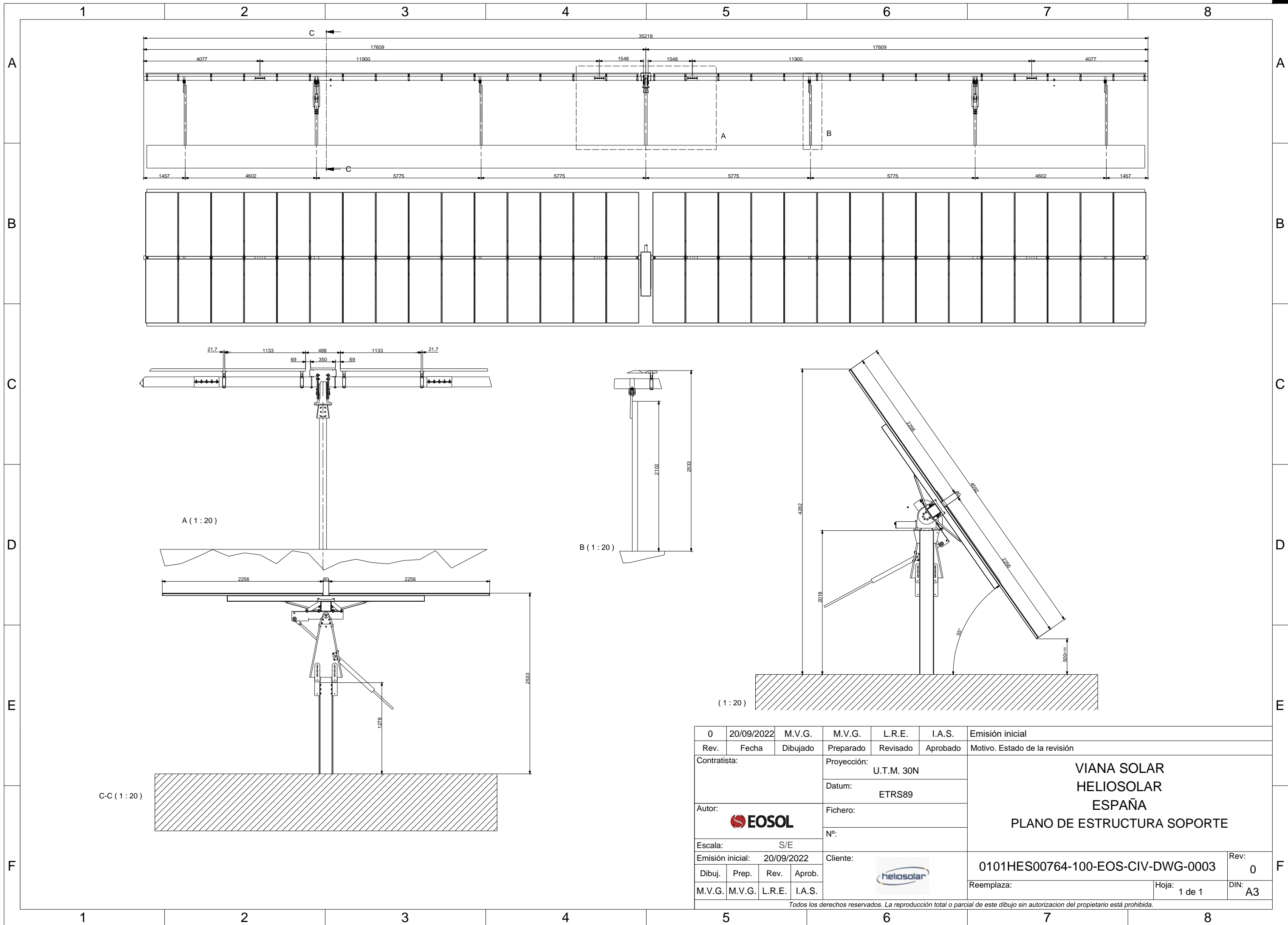
1-2 Dimensiones



*La imagen que se muestra aquí es solo una referencia. El producto que reciba puedeser algo diferente.

0	20/09/2022	M.V.G.	M.V.G.	L.R.E.	I.A.S.	Emisión inicial	
Rev.	Fecha	Dibujado	Preparado	Revisado	Aprobado	Motivo. Estado de la revisión	
Contratista:			Proyección: U.T.M. 30N			VIANA SOLAR HELIOSOLAR ESPAÑA PLANO INVERSOR	
Autor: 			Datum: ETRS89				
Escala: S/E			Fichero: Nº:				
Emisión inicial: 20/09/2022		Cliente: 		0101HES00764-100-EOS-ELE-DWG-0004		Rev: 0	
Dibuj.	Prep.	Rev.	Aprob.	Reemplaza:		Hoja: 1 de 1	DIN: A3
M.V.G.	M.V.G.	L.R.E.	I.A.S.				

Todos los derechos reservados. La reproducción total o parcial de este dibujo sin autorización del propietario está prohibida.



0	20/09/2022	M.V.G.	M.V.G.	L.R.E.	I.A.S.	Emisión inicial
Rev.	Fecha	Dibujado	Preparado	Revisado	Aprobado	Motivo. Estado de la revisión
Contratista:			Proyección: U.T.M. 30N		VIANA SOLAR HELIOSOLAR ESPAÑA PLANO DE ESTRUCTURA SOPORTE	
			Datum: ETRS89			
Autor: 			Fichero: Nº:			
Escala: S/E			Cliente: 		0101HES00764-100-EOS-CIV-DWG-0003	
Emisión inicial: 20/09/2022				Reemplaza:		Rev: 0
Dibuj.	Prep.	Rev.	Aprob.			DIN: A3
M.V.G.	M.V.G.	L.R.E.	I.A.S.			Hoja: 1 de 1

Todos los derechos reservados. La reproducción total o parcial de este dibujo sin autorización del propietario está prohibida.