



Separata Afección Carretera NA-160

Modificación de proyecto
técnico administrativo planta
fotovoltaica "PF
CABEZO ROYO 5 MW"

0	19/12/22	Emisión inicial	M.A.A.	L.R.E.	L.R.E.
Rev.	Fecha	Propósito/descripción	Realizado	Revisado	Aprobado
Cliente:	Ingeniería:	Código:			
		0101HES00883-200-EOS-PMT-SEP-0002			



ÍNDICE

1	OBJETO	3
1.1	DESCRIPCION GENERAL DEL PROYECTO	3
1.2	DESCRIPCION GENERAL DEL PROYECTO	3
2	AFECCION CARRETERAS	4
	ANEXO I. PLANO SEPARATA	6
	ANEXO II. PLANOS PROYECTO	7

1 OBJETO

El presente documento tiene por objeto resumir las principales características y presentar las posibles afecciones que puede ocasionar la instalación de la planta fotovoltaica "PF LOS CHARROS", promovida por Sociedad de Explotación fotovoltaica Berlin S.L, con CIF B-71039424 y domicilio social en el Edificio HELIOSOLAR, Calle Carretera Pamplona Salinas nº11, 31191, Esquiroz de Galar, Navarra.

1.1 DESCRIPCION GENERAL DEL PROYECTO

El presente documento tiene por objeto resumir las principales características y presentar las posibles afecciones que puede ocasionar la instalación de la planta fotovoltaica "PF CABEZO ROYO", promovida por Sociedad de Explotación fotovoltaica Berlin S.L, con C.I.F. B-71356596, una sociedad cuyo objeto es la construcción, operación, mantenimiento y explotación de proyectos de energías renovables. Su domicilio social es Edificio HELIOSOLAR, Calle Carretera Pamplona Salinas Nº11, 31191, Esquíroz, Navarra

Se hace mención en este caso al Ayuntamiento de Murchante con dirección C. Cofrete, 5, 31521 Murchante, Navarra.

1.2 DESCRIPCION GENERAL DEL PROYECTO

El proyecto de la instalación fotovoltaica "PF CABEZO ROYO" se encuentra ubicado en la provincia de Navarra y cuenta con 6,739 kWp de potencia.

Provincia: Navarra

Municipio: Murchante

El acceso a la planta se hará a través de la carretera NA-160. Desde ahí se accede al parque mediante caminos rurales. En la siguiente imagen se pueden observar:

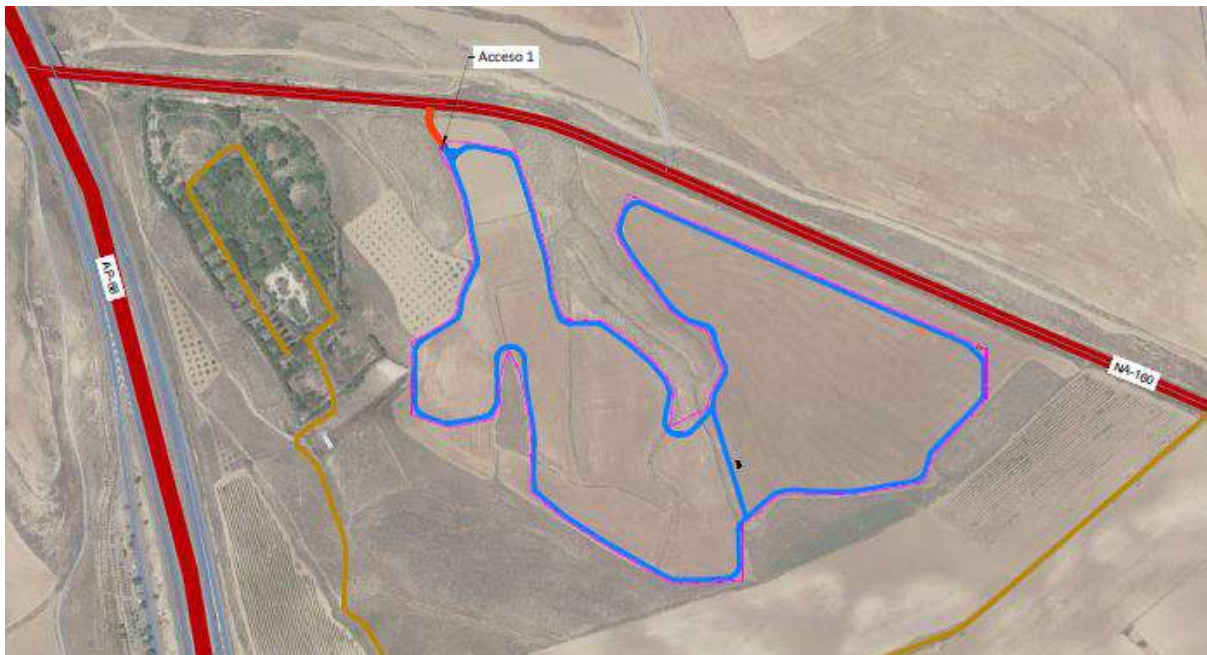


Ilustración 1 Acceso a la planta fotovoltaica

El proyecto cuenta con 12.480 módulos fotovoltaicos con una potencia de 540 Wp, los cuales realizan la captación de la radiación solar transformándola en energía eléctrica. Mediante los 20 inversores fotovoltaicos de 250 kW de los que se compone la central fotovoltaica, se convierte la electricidad generada por los paneles de corriente continua a alterna con una tensión de 800 V.

Mediante el transformador de intermedia ubicada en la central fotovoltaica, se eleva la tensión a 13,2 kV para que pueda ser canalizada mediante un colector subterráneo de media tensión hasta el centro de seccionamiento ubicado junto al vallado perimetral.

2 AFECTACION CARRETERAS

Las posibles afectaciones que puede ocasionar la instalación fotovoltaica "PF CABEZO ROYO" sobre la carretera NA-160 vienen derivadas del acceso y su correspondiente entronque.

Dicha carretera será utilizada como acceso para los vehículos livianos a la planta fotovoltaica, por lo que será afectada en dicho aspecto por el tránsito de dichos vehículos en las distintas fases de la obra.

Para el acceso principal a la planta será necesario realizar trabajo de realización de entronques con la carretera NA-160. Además, deberá acondicionarse un nuevo camino de acceso desde el entronque hasta la implantación, como se puede apreciar en la siguiente imagen:

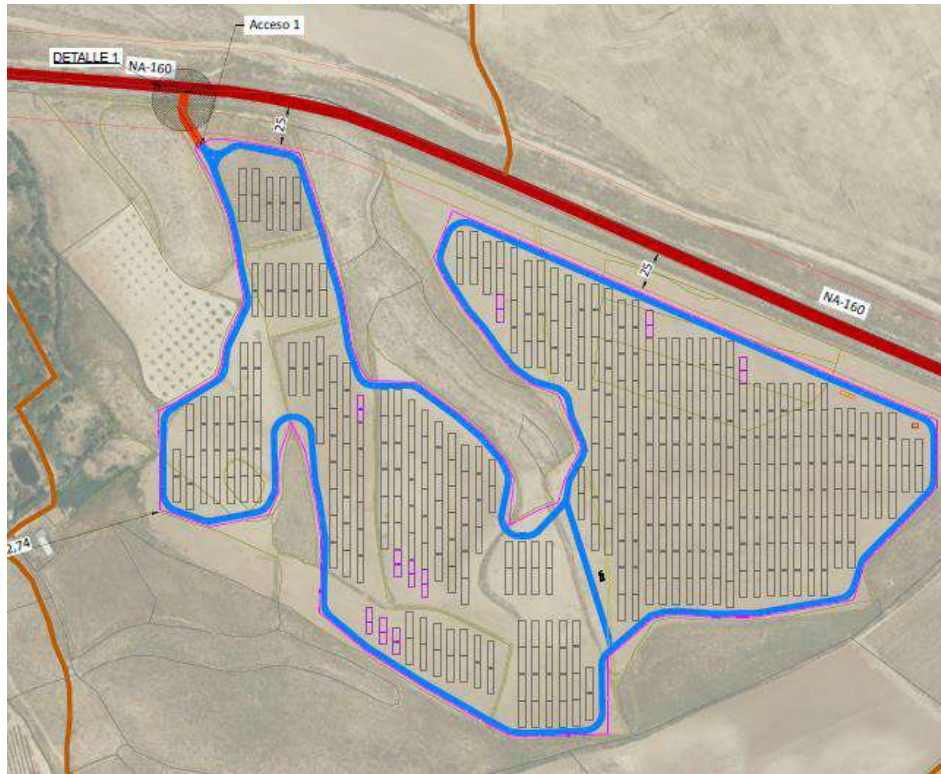


Ilustración 2 Mapa de carreteras de España

El detalle de los entronques se puede ver en la siguiente ilustración:

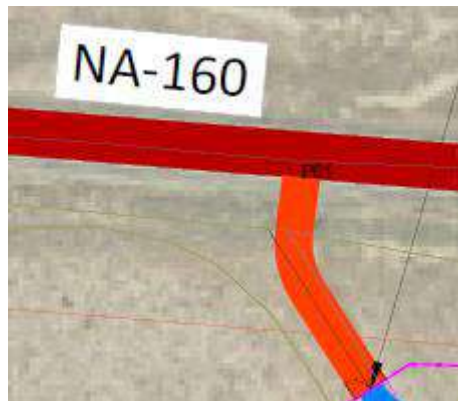


Ilustración 3: Detalle camino de acceso

Las coordenadas de los entronques son las siguientes:

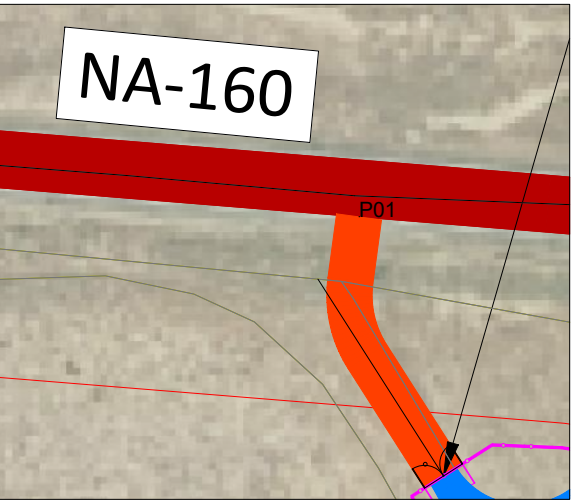
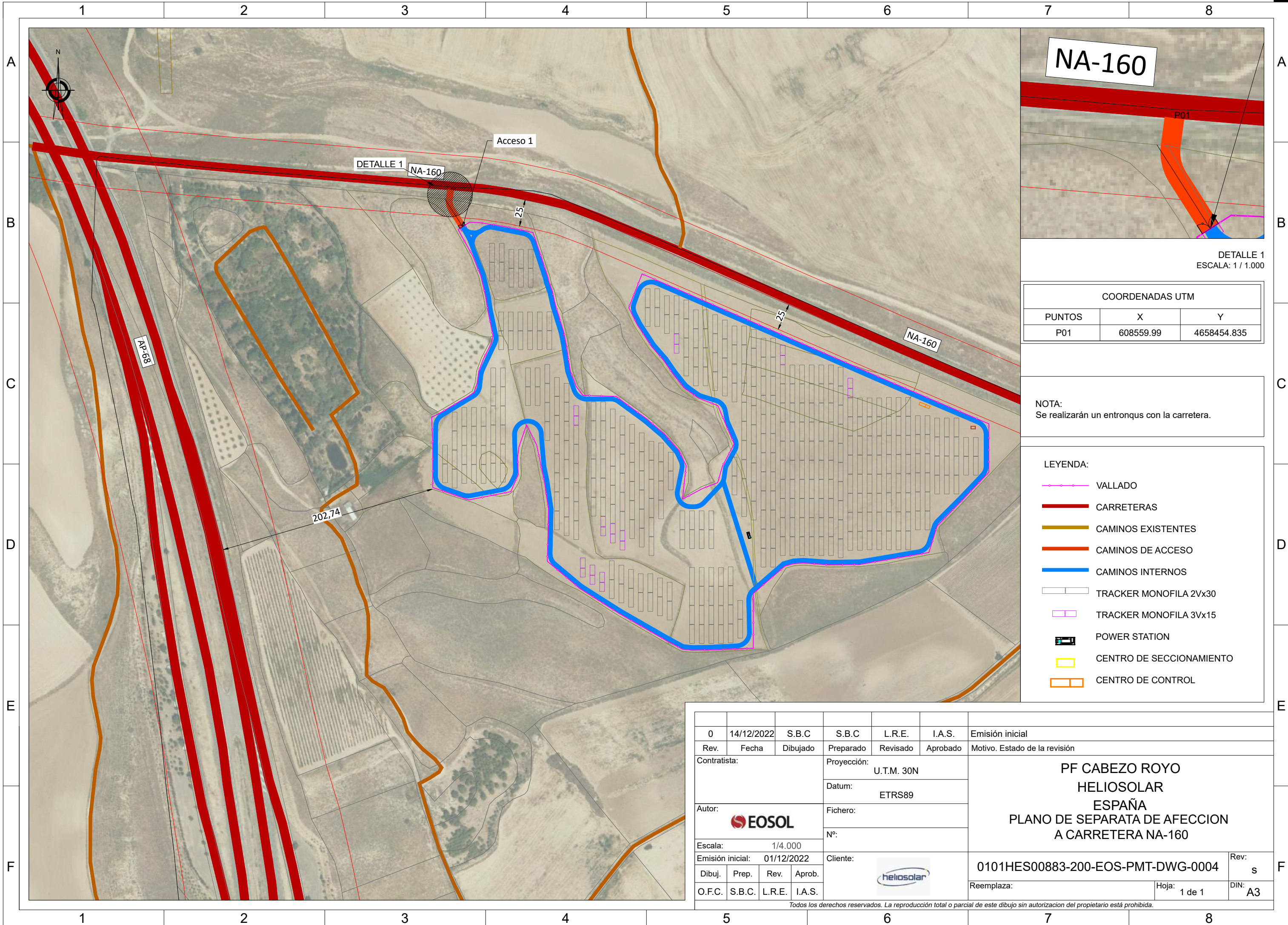
Acceso	X	Y
P01	608559,99	4658454.84



Separata de carreteras



ANEXO I. PLANO SEPARATA



DETALLE 1
ESCALA: 1 / 1.000

COORDENADAS UTM		
PUNTOS	X	Y
P01	608559.99	4658454.835

NOTA:
Se realizarán un entronqus con la carretera.

LEYENDA:

- VALLADO
- CARRETERAS
- CAMINOS EXISTENTES
- CAMINOS DE ACCESO
- CAMINOS INTERNOS
- TRACKER MONOFILA 2Vx30
- TRACKER MONOFILA 3Vx15
- POWER STATION
- CENTRO DE SECCIONAMIENTO
- CENTRO DE CONTROL

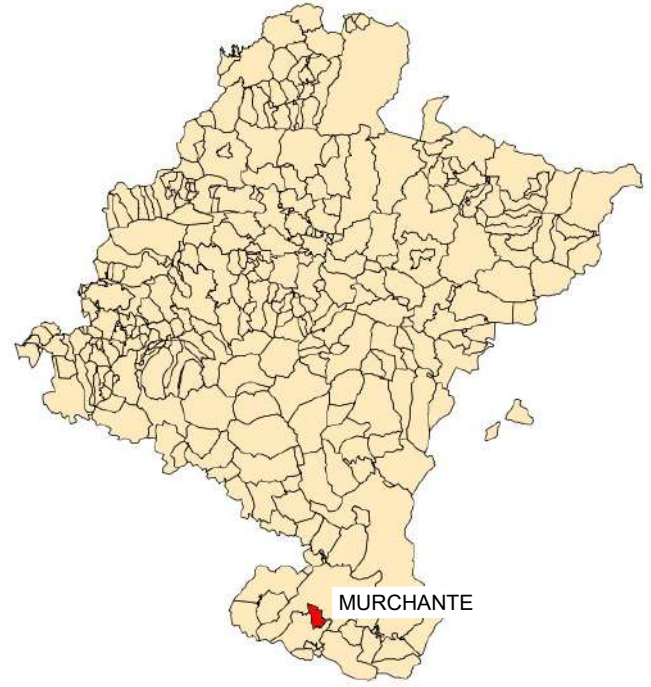
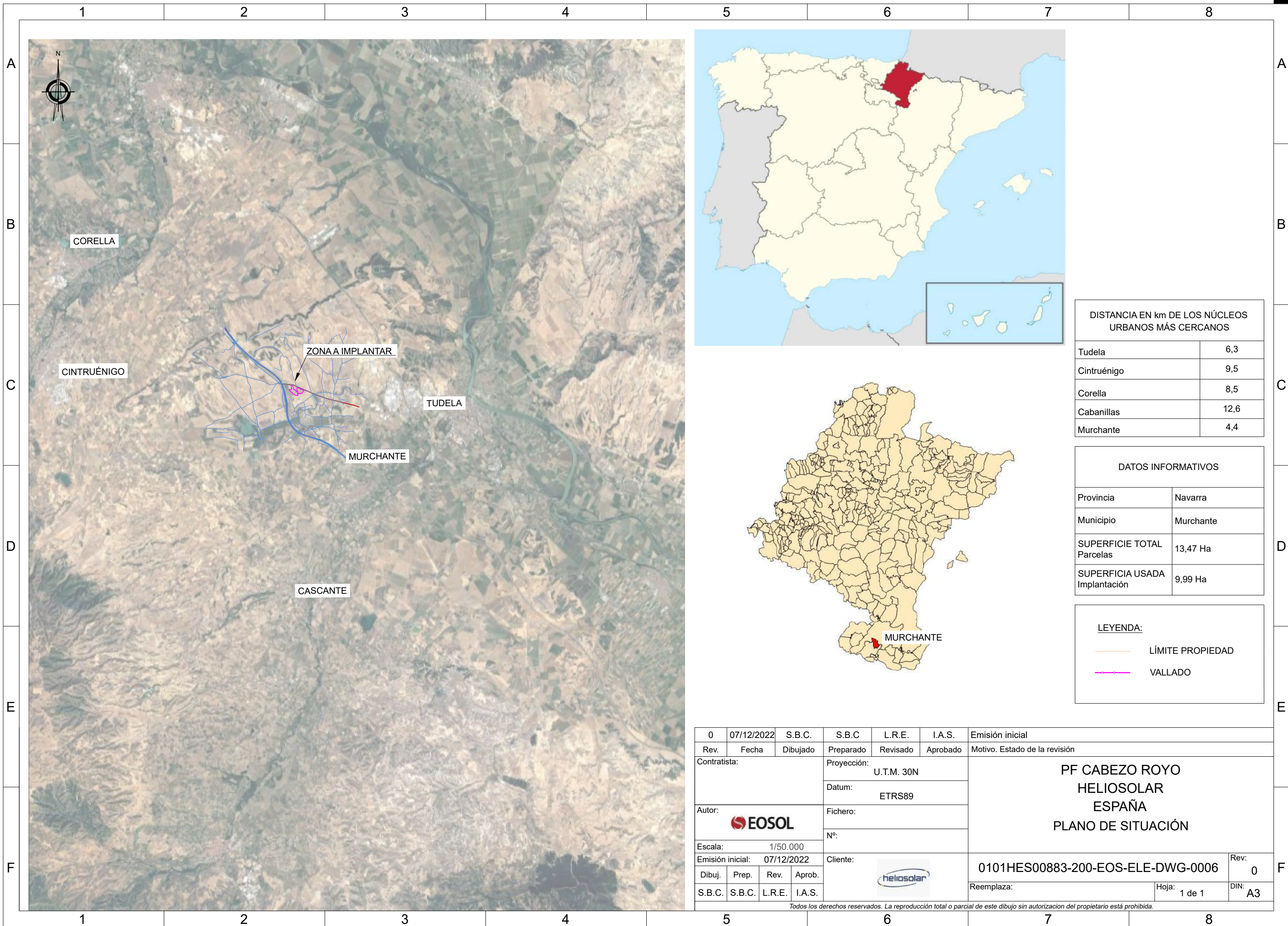
0	14/12/2022	S.B.C	S.B.C	L.R.E.	I.A.S.	Emisión inicial
Rev.	Fecha	Dibujado	Preparado	Revisado	Aprobado	Motivo. Estado de la revisión
Contratista:			Proyección: U.T.M. 30N			PF CABEZO ROYO HELIOSOL ESPAÑA PLANO DE SEPARATA DE AFECCION A CARRETERA NA-160
Autor:			Datum: ETRS89			
Escala: 1/4.000			Fichero:			
Emisión inicial: 01/12/2022			Nº:			0101HES00883-200-EOS-PMT-DWG-0004
Dibuj.	Prep.	Rev.	Aprob.	Cliente:		
O.F.C.	S.B.C.	L.R.E.	I.A.S.			Reemplaza:
<p>Todos los derechos reservados. La reproducción total o parcial de este dibujo sin autorizacion del propietario está prohibida.</p>						Hoja: 1 de 1 Rev: s DIN: A3



Separata de carreteras



ANEXO II. PLANOS PROYECTO



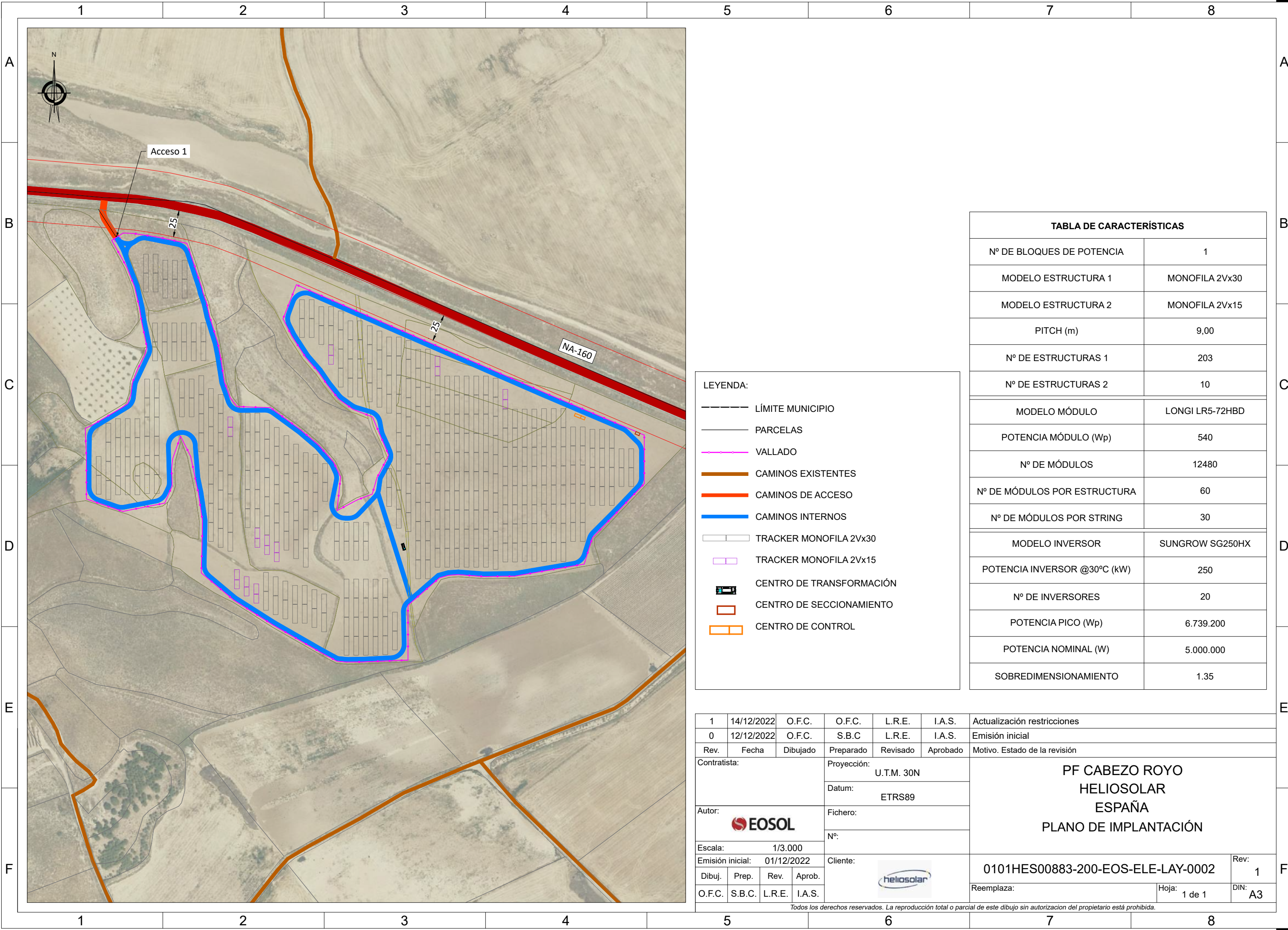
DISTANCIA EN km DE LOS NÚCLEOS URBANOS MÁS CERCANOS	
Tudela	6,3
Cintruénigo	9,5
Corella	8,5
Cabanillas	12,6
Murchante	4,4

DATOS INFORMATIVOS	
Provincia	Navarra
Municipio	Murchante
SUPERFICIE TOTAL Parcelas	13,47 Ha
SUPERFICIA USADA Implantación	9,99 Ha

LEYENDA:	
	LÍMITE PROPIEDAD
	VALLADO

0	07/12/2022	S.B.C.	S.B.C	L.R.E.	I.A.S.	Emisión inicial
Rev.	Fecha	Dibujado	Preparado	Revisado	Aprobado	Motivo. Estado de la revisión
Contratista:			Proyección: U.T.M. 30N			PF CABEZO ROYO HELIOSOLAR ESPAÑA PLANO DE SITUACIÓN
			Datum: ETRS89			
Autor:			Fichero:			
			Nº:			
Escala: 1/50.000		Emisión inicial: 07/12/2022		Cliente:		0101HES00883-200-EOS-ELE-DWG-0006
Dibuj.	Prep.	Rev.	Aprob.			Rev: 0
S.B.C.	S.B.C.	L.R.E.	I.A.S.			Reemplaza:
						Hoja: 1 de 1
						DIN: A3

Todos los derechos reservados. La reproducción total o parcial de este dibujo sin autorización del propietario está prohibida.



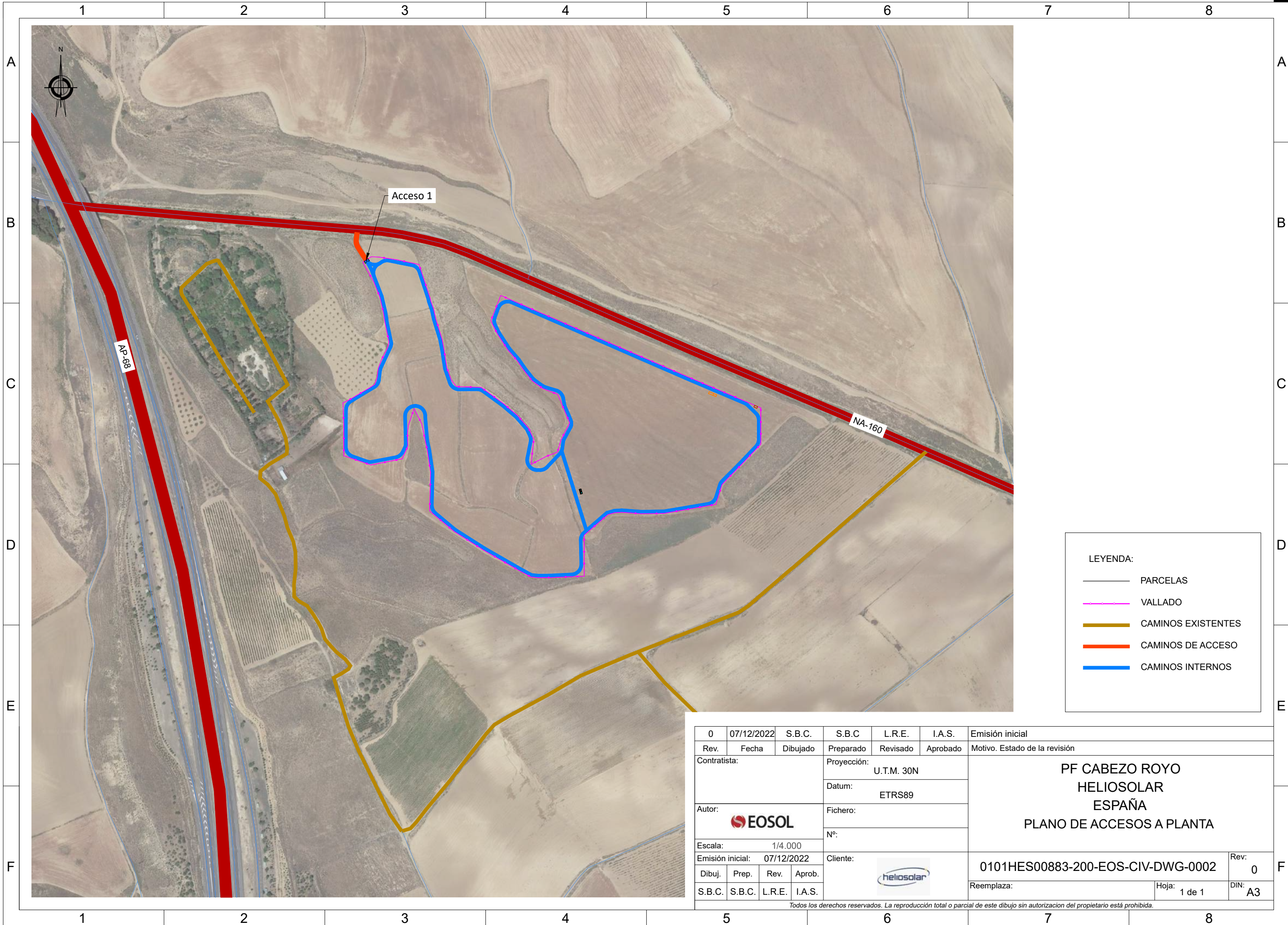
LEYENDA:

- LÍMITE MUNICIPIO
- PARCELAS
- VALLADO
- CAMINOS EXISTENTES
- CAMINOS DE ACCESO
- CAMINOS INTERNOS
- TRACKER MONOFILA 2Vx30
- TRACKER MONOFILA 2Vx15
- ☒ CENTRO DE TRANSFORMACIÓN
- ☒ CENTRO DE SECCIONAMIENTO
- ☒ CENTRO DE CONTROL

TABLA DE CARACTERÍSTICAS	
Nº DE BLOQUES DE POTENCIA	1
MODELO ESTRUCTURA 1	MONOFILA 2Vx30
MODELO ESTRUCTURA 2	MONOFILA 2Vx15
PITCH (m)	9,00
Nº DE ESTRUCTURAS 1	203
Nº DE ESTRUCTURAS 2	10
MODELO MÓDULO	LONGI LR5-72HBD
POTENCIA MÓDULO (Wp)	540
Nº DE MÓDULOS	12480
Nº DE MÓDULOS POR ESTRUCTURA	60
Nº DE MÓDULOS POR STRING	30
MODELO INVERSOR	SUNGROW SG250HX
POTENCIA INVERSOR @30°C (kW)	250
Nº DE INVERSORES	20
POTENCIA PICO (Wp)	6.739.200
POTENCIA NOMINAL (W)	5.000.000
SOBREDIMENSIONAMIENTO	1.35

1	14/12/2022	O.F.C.	O.F.C.	L.R.E.	I.A.S.	Actualización restricciones
0	12/12/2022	O.F.C.	S.B.C	L.R.E.	I.A.S.	Emisión inicial
Rev.	Fecha	Dibujado	Preparado	Revisado	Aprobado	Motivo. Estado de la revisión
Contratista:			Proyección:			PF CABEZO ROYO HELIOSOLAR ESPAÑA PLANO DE IMPLANTACIÓN
			U.T.M. 30N			
			Datum:			
			ETRS89			
Autor:			Fichero:			0101HES00883-200-EOS-ELE-LAY-0002
Escala: 1/3.000			Nº:			
Emisión inicial: 01/12/2022			Cliente:			Rev: 1
Dibuj.	Prep.	Rev.	Aprob.			DIN: A3
O.F.C.	S.B.C.	L.R.E.	I.A.S.			

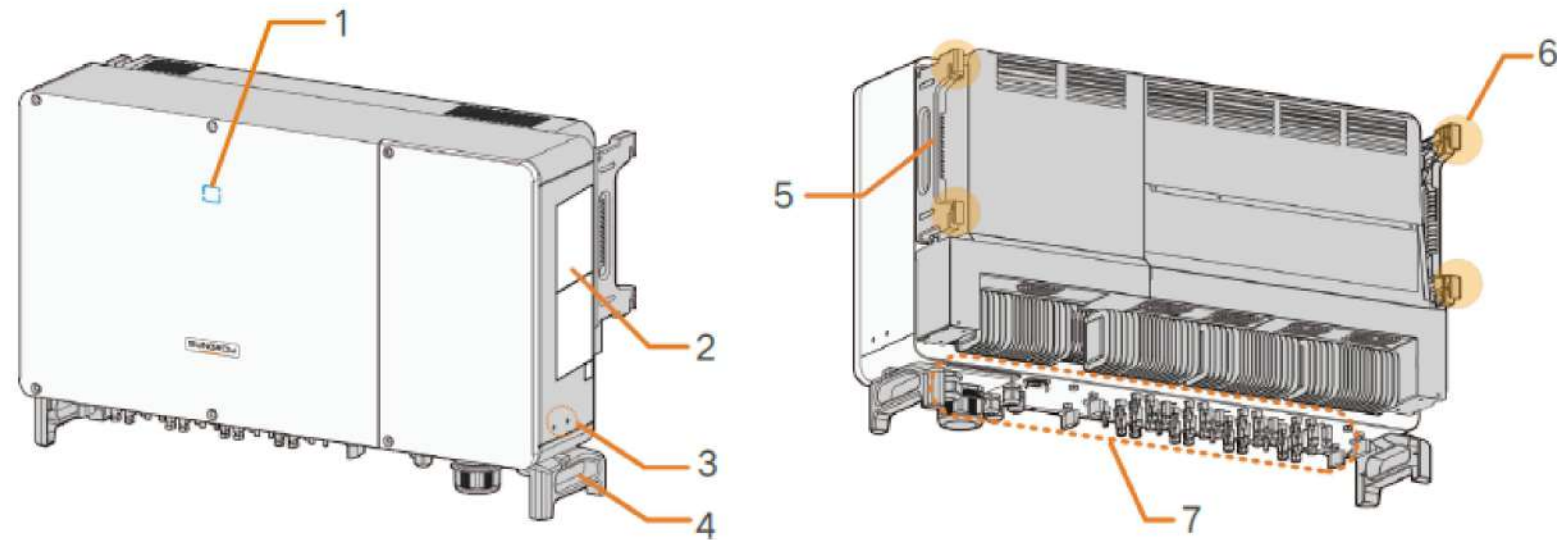
Todos los derechos reservados. La reproducción total o parcial de este dibujo sin autorización del propietario está prohibida.



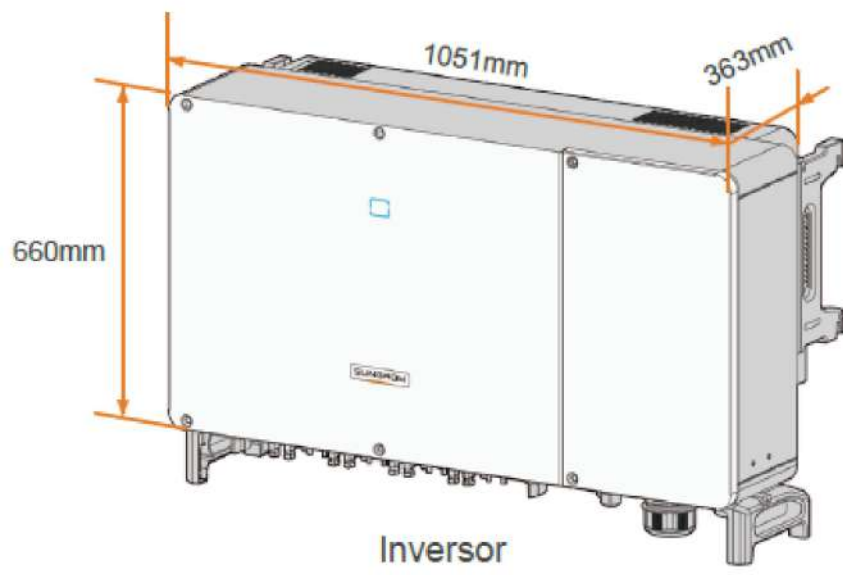
LEYENDA:

- PARCELAS
- VALLADO
- CAMINOS EXISTENTES
- CAMINOS DE ACCESO
- CAMINOS INTERNOS

0	07/12/2022	S.B.C.	S.B.C.	L.R.E.	I.A.S.	Emisión inicial		
Rev.	Fecha	Dibujado	Preparado	Revisado	Aprobado	Motivo. Estado de la revisión		
Contratista:			Proyección:			PF CABEZO ROYO HELIOSOLAR ESPAÑA PLANO DE ACCESOS A PLANTA		
			U.T.M. 30N					
			Datum:					
			ETRS89					
Autor:			Fichero:					
Escala:			Nº:			0101HES00883-200-EOS-CIV-DWG-0002		
1/4.000								
Emisión inicial:			Cliente:			Rev: 0		
07/12/2022								
Dibuj.	Prep.	Rev.	Aprob.				DIN: A3	
S.B.C.	S.B.C.	L.R.E.	I.A.S.					
<small>Todos los derechos reservados. La reproducción total o parcial de este dibujo sin autorización del propietario está prohibida.</small>								

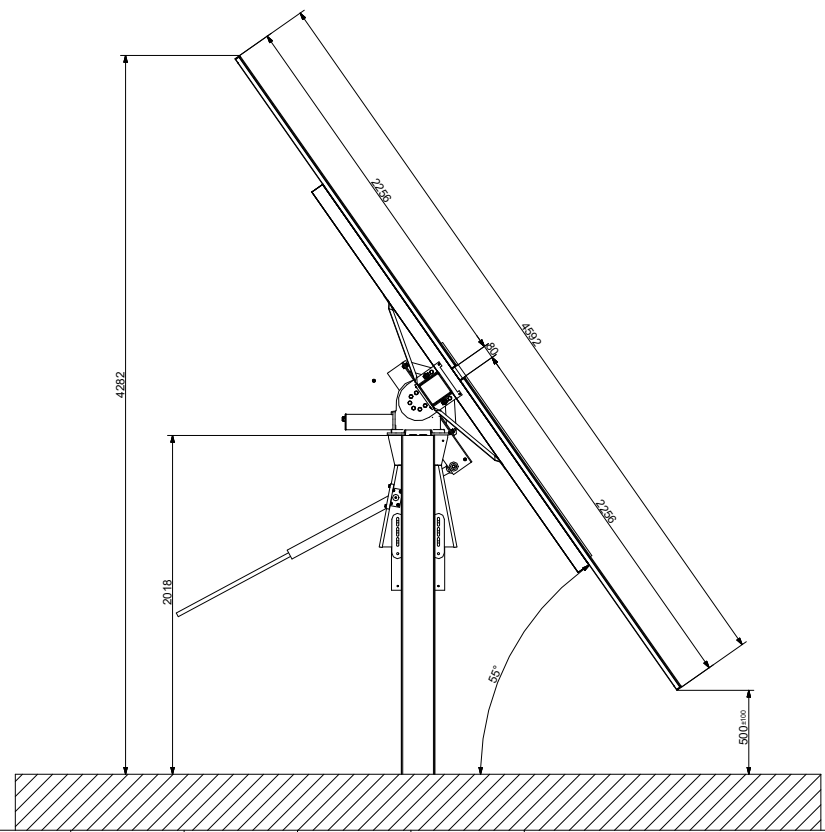
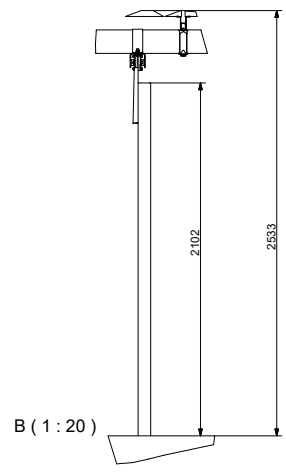
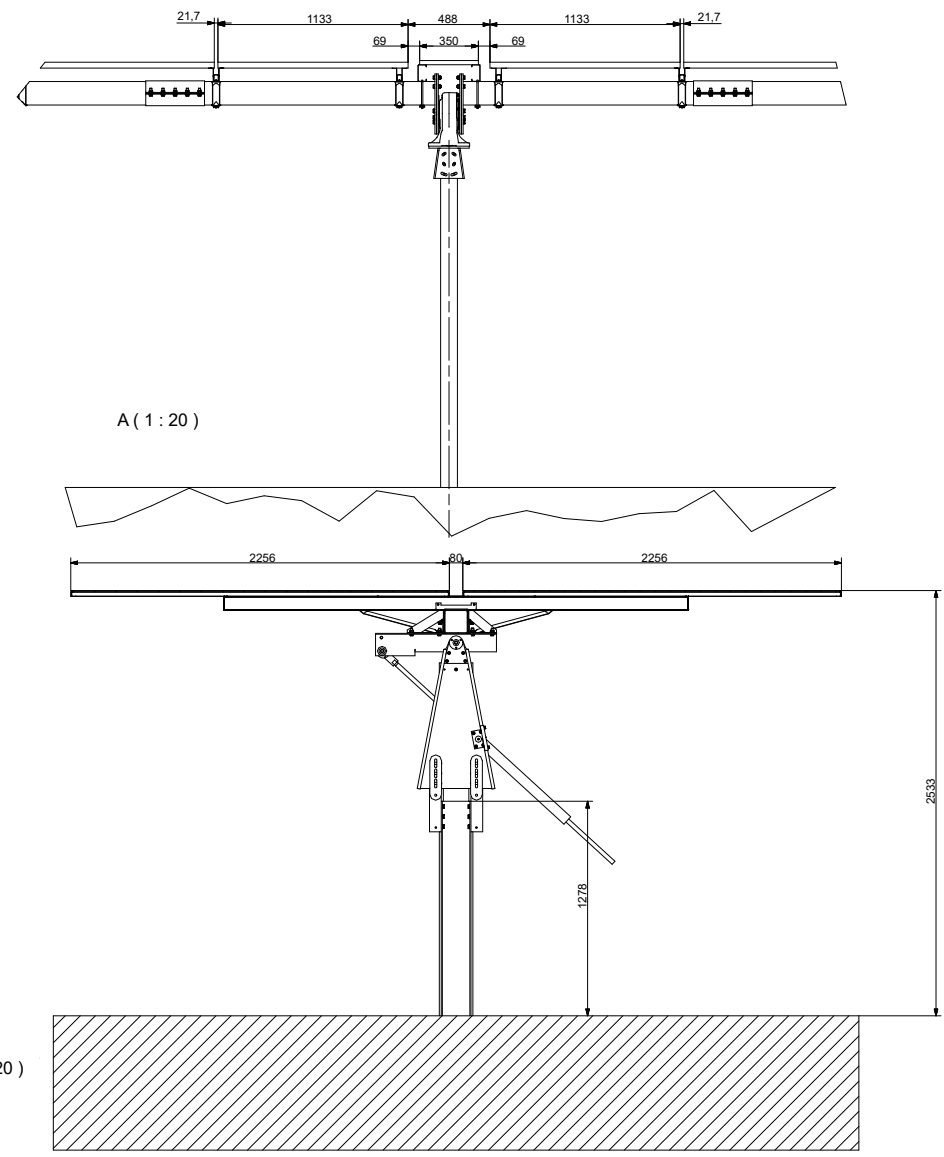
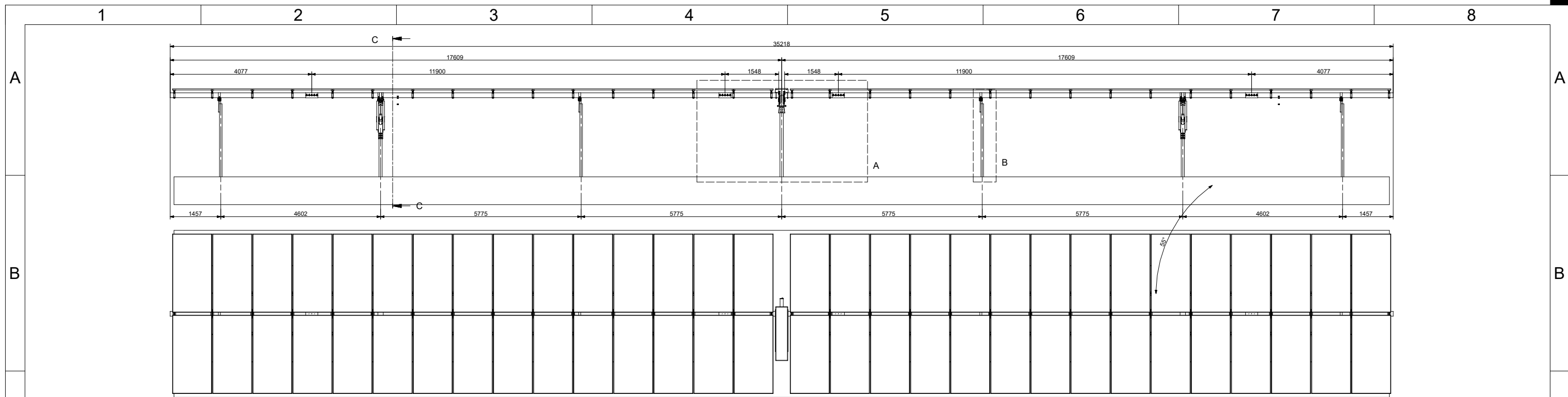


1. Panel indicador LED 2. Etiquetas 3. Terminales de puesta a tierra adicionales 4. Asas inferiores
 5. Asas laterales 6. Orejas de montaje 7. Zona de cableado



0	13/12/2022	S.B.C.	S.B.C.	L.R.E.	I.A.S.	Emisión inicial
Rev.	Fecha	Dibujado	Preparado	Revisado	Aprobado	Motivo. Estado de la revisión
Contratista:			Proyección: U.T.M. 30N		PF LOS CHARROS HELIOSOLAR ESPAÑA PLANO INVERSOR	
Autor: 			Datum: ETRS89			
Escala: ESCALA			Fichero:			
Emisión inicial: 13/12/2022			Nº:		0101HES00883-200-EOS-ELE-DWG-0004 Reemplaza:	
Dibuj.	Prep.	Rev.	Aprob.			
S.B.C.	S.B.C.	L.R.E.	I.A.S.	Cliente:		Hoja: 1 de 1 Rev: 0 DIN: A3

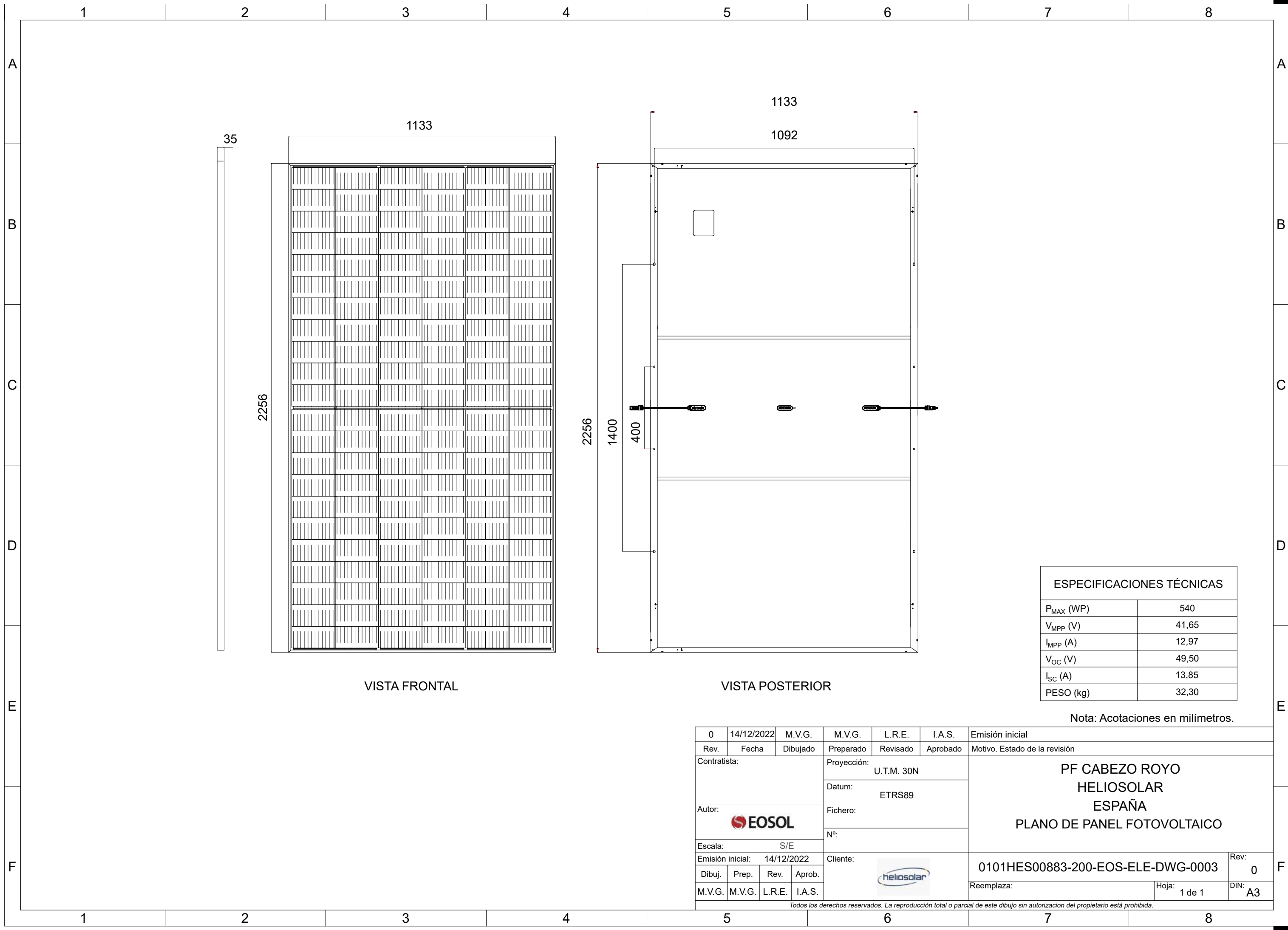
Todos los derechos reservados. La reproducción total o parcial de este dibujo sin autorización del propietario está prohibida.



C-C (1:20)

0	13/12/2022	S.B.C.	S.B.C.	L.R.E.	I.A.S.	Emisión inicial	
Rev.	Fecha	Dibujado	Preparado	Revisado	Aprobado	Motivo. Estado de la revisión	
Contratista:			Proyección: U.T.M. 30N		PF CABEZO ROYO HELIOSOLAR ESPAÑA PLANO DE ESTRUCTURA SOPORTE		
Autor: 			Datum: ETRS89				
Escala: ESCALA			Fichero:				
Emisión inicial: 13/12/2022			Nº:		0101HES00883-200-EOS-CIV-DWG-0003		
Dibuj.	Prep.	Rev.	Aprob.	Cliente: 		Reemplaza:	Rev: 0
S.B.C.	S.B.C.	L.R.E.	I.A.S.			Hoja: 1 de 1	DIN: A3

Todos los derechos reservados. La reproducción total o parcial de este dibujo sin autorización del propietario está prohibida.



VISTA FRONTAL

VISTA POSTERIOR

ESPECIFICACIONES TÉCNICAS	
P_{MAX} (WP)	540
V_{MPP} (V)	41,65
I_{MPP} (A)	12,97
V_{OC} (V)	49,50
I_{SC} (A)	13,85
PESO (kg)	32,30

Nota: Acotaciones en milímetros.

0	14/12/2022	M.V.G.	M.V.G.	L.R.E.	I.A.S.	Emisión inicial
Rev.	Fecha	Dibujado	Preparado	Revisado	Aprobado	Motivo. Estado de la revisión
Contratista:			Proyección: U.T.M. 30N			PF CABEZO ROYO HELIOSOLAR ESPAÑA PLANO DE PANEL FOTOVOLTAICO
Autor: 			Datum: ETRS89			
Escala: S/E			Fichero: Nº:			
Emisión inicial: 14/12/2022			Cliente: 			0101HES00883-200-EOS-ELE-DWG-0003
Dibuj.	Prep.	Rev.	Aprob.			Rev: 0
M.V.G.	M.V.G.	L.R.E.	I.A.S.			DIN: A3
Reemplaza:						Hoja: 1 de 1

Todos los derechos reservados. La reproducción total o parcial de este dibujo sin autorización del propietario está prohibida.