



**PROYECTO DE SOTERRAMIENTO DE LAMT  
A 30 kV SIMPLE CIRCUITO “ALSASUA-  
OLAZAGUTIA”, ENTRE CT “ESCUELAS  
(OLAZTI)” Y APOYO 1502 EN EL TÉRMINO  
MUNICIPAL DE OLAZTI-OLAZAGUTIA  
(NAVARRA)**

Junio de 2021  
El Ingeniero Técnico Industrial  
Marcos Hernando Tuesta  
Colegiado nº 1.923



<b>1</b>	<b>MEMORIA</b>	<b>3</b>
1.1.	Antecedentes	3
1.2.	Objeto del proyecto	3
1.3.	Organismos afectados	3
1.4.	Reglamentación	3
1.5.	Promotor	4
1.6.	Situación y Emplazamiento. Denominación	4
1.7.	Descripción de la instalación	4
1.7.1.	Línea de media tensión	4
1.7.2.	Resumen de las unidades físicas a ejecutar	5
1.7.3.	Instalación Eléctrica	6
1.8.	Línea subterránea de media tensión	7
1.8.1.	Generalidades	7
1.8.2.	Conversiones aéreo-subterráneas	8
1.8.3.	Trazado	8
1.8.4.	Características de los materiales	8
1.8.5.	Intensidades máximas permanentes en los conductores	12
1.8.6.	Intensidades de cortocircuito máximas admisibles en los conductores	12
1.8.7.	Intensidades de cortocircuito admisibles en las pantallas	13
1.8.8.	Canalización entubada	14
1.8.9.	Puesta a tierra	21
1.8.10.	Protecciones	22
1.8.11.	Campos electromagnéticos	22
1.9.	Línea aérea de media tensión	23
1.9.1.	Generalidades	23
1.9.2.	Trazado y alineaciones	23
1.9.3.	Protección de la avifauna	23
1.9.4.	Cruzamientos y paralelismos	24
1.9.5.	Campos electromagnéticos	25
1.9.6.	Características de los materiales	25
1.9.7.	Cimentaciones	29
1.9.8.	Sistema de puesta a tierra	29
1.10.	Ensayos eléctricos después de la instalación	30
1.11.	Plazo de construcción	31
1.12.	Conclusión	31
1.13.	Anexo 1: Relación de bienes y derechos de propietarios afectados	32
1.13.1.	Línea subterránea a 30 kV	32
1.13.2.	Línea aérea a 30 kV	32
1.14.	Anexo 2: Estudio de gestión de residuos	34
1.14.1.	Introducción	34
1.14.2.	Estimación de la cantidad de los residuos de construcción y demolición (RCDs)	34
1.14.3.	Medidas para la prevención de generación de residuos	37
1.14.4.	Operaciones de reutilización, valoración o eliminación a que se destinarán los residuos	37
1.14.5.	Medidas para la separación de los residuos en obra	37
1.14.6.	Prescripciones del pliego de condiciones técnicas particulares del proyecto	37
1.14.7.	Valoración del coste previsto de la gestión de los RCDs	38
1.14.8.	Normas y reglamentación aplicada	39
<b>2</b>	<b>CÁLCULOS</b>	<b>40</b>
2.1.	Cálculos eléctricos de la línea aérea de media tensión	40
2.1.1.	Datos de partida	40
2.1.2.	Puesta a tierra	40
2.2.	Cálculos mecánicos	44

2.2.1.	<i>Resumen Esfuerzos Conductores</i> .....	44
2.2.2.	<i>Tabla de Tendido</i> .....	44
2.2.3.	<i>Esfuerzos resultantes Apoyos</i> .....	45
2.2.4.	<i>Esfuerzos nominales Apoyos</i> .....	46
2.3.	<b>Cálculos eléctricos de la línea subterránea de media tensión</b> .....	46
<b>3</b>	<b>PLIEGO DE CONDICIONES TECNICAS</b> .....	<b>48</b>
3.1.	<b>Características de los materiales</b> .....	<b>48</b>
3.1.1.	<i>Calidad</i> .....	48
3.1.2.	<i>Características generales</i> .....	48
3.1.3.	<i>Características particulares de los materiales de la red aérea de alta tensión</i> ...	48
3.1.4.	<i>Características particulares de los materiales de la red subterránea de alta tensión</i>	48
3.1.5.	<i>Electrodos de puesta a tierra y grapas de conexión</i> .....	49
3.1.6.	<i>Características particulares de los materiales para centros de transformación</i> ..	49
3.1.7.	<i>Características particulares de los materiales para redes de baja tensión</i> .....	50
3.2.	<b>Ejecución y recepción técnica de las instalaciones</b> .....	<b>50</b>
3.2.1.	<i>Introducción</i> .....	50
3.2.2.	<i>Disposiciones que se deben cumplir</i> .....	51
3.2.3.	<i>Definiciones</i> .....	51
3.2.4.	<i>Ordenación de los trabajos de ejecución</i> .....	51
3.2.5.	<i>Procedimiento de recepción</i> .....	52
3.2.6.	<i>Materiales</i> .....	52
3.2.7.	<i>Normas para la ejecución y recepción de las instalaciones</i> .....	52
3.2.8.	<i>Calificación de contratista</i> .....	53
3.3.	<b>Anexo A: Relación de documentos de consulta de obligado cumplimiento</b> .....	<b>53</b>
3.3.1.	<i>Normas UNE</i> .....	53
3.3.2.	<i>Normas sobre materiales</i> .....	53
3.3.3.	<i>Manuales técnicos de distribución</i> .....	53
3.4.	<b>Anexo B: Relación de documentos informativos</b> .....	<b>54</b>
3.4.1.	<i>Normas sobre materiales</i> .....	54
3.4.2.	<i>Manuales técnicos de distribución</i> .....	55
<b>4</b>	<b>ESTUDIO BÁSICO DE SEGURIDAD Y SALUD</b> .....	<b>56</b>
4.1.	<b>Objeto</b> .....	<b>56</b>
4.2.	<b>Metodología</b> .....	<b>56</b>
4.3.	<b>Memoria descriptiva</b> .....	<b>57</b>
4.3.1.	<i>Aspectos generales</i> .....	57
4.3.2.	<i>Identificación y evaluación de los riesgos</i> .....	57
4.4.	<b>Medidas de prevención</b> .....	<b>62</b>
4.5.	<b>Medidas de protección</b> .....	<b>65</b>
4.6.	<b>Conclusiones</b> .....	<b>74</b>
<b>5</b>	<b>PRESUPUESTO</b> .....	<b>76</b>
<b>6</b>	<b>PLANOS</b> .....	<b>79</b>

# 1 MEMORIA

## 1.1. Antecedentes

I-DE, Redes Eléctricas Inteligentes, S.A.U., con domicilio en avenida San Adrián 48, 48003 de Bilbao (Vizcaya), es titular de la línea de simple circuito a 30 kV denominada “Alsasua-Olazagutia” (3032-4) y del centro de transformación “Escuelas (Olazti)” (180204810).

El centro de transformación dispone de Acta de Puesta en Marcha con número de expediente de industria SAT10435.

## 1.2. Objeto del proyecto

El objeto del presente proyecto es describir las condiciones técnicas y económicas para el soterramiento de la línea a 30 kV s.c. “Alsasua-Olazagutia” que alimenta el CT “Escuelas (Olazti)” y la instalación del conductor subterráneo en el tramo comprendido entre el apoyo 1502 y el centro de transformación “Escuelas (Olazti)”, propiedad de I-DE, Redes Eléctricas Inteligentes, S.A.U., así como la desinstalación y posterior achatarramiento de la línea aérea a 30 kV denominada “Alsasua-Olazagutia”, que alimenta actualmente el centro de transformación “Escuelas (Olazti)”.

El presente proyecto está motivado por la existencia de una anomalía de distancia a la superficie en el tramo de línea aérea a 30 kV “Alsasua-Olazagutia” existente entre el apoyo 1502 y el CT “Escuelas (Olazti)” y se empleará para la obtención de Autorización administrativa y Aprobación del proyecto.

Se hace constar que el diseño de la presente línea subterránea a 30 kV se ha realizado de acuerdo con:

“PROYECTO TIPO DE LÍNEA SUBTERRÁNEA DE AT HASTA 30 KV” Ref. MT 2.31.01, en su última edición

## 1.3. Organismos afectados

Los organismos afectados por la ejecución de las obras definidas en el presente proyecto son:

- a) Excelentísimo Ayuntamiento de Olazti Olazagutia

## 1.4. Reglamentación

Para la elaboración del proyecto se ha tenido en cuenta la siguiente normativa y todas las modificaciones que le afecten:

- Ley 24/2013, de 26 de diciembre, del Sector Eléctrico.
- Real Decreto 1955/2000, de 1 de diciembre, por el que se regulan las actividades de transporte, distribución, comercialización, suministro y procedimientos de autorización de instalaciones de energía eléctrica.
- Reglamento sobre condiciones técnicas y garantías de seguridad en instalaciones eléctricas de alta tensión y sus Instrucciones Técnicas Complementarias ITC-RAT 01 a 23 (RD 337/2014).
- Reglamento Electrotécnico de Baja Tensión y sus Instrucciones Técnicas Complementarias (ITC) BT 01 a BT 51 (RD 842/2002).
- Reglamento sobre condiciones técnicas y garantías de seguridad en líneas eléctricas de alta tensión y sus instrucciones técnicas complementarias ITC-LAT 01 a 09 (RD 223/2008).

- Reglamento (UE) nº 548/2014 de la Comisión, de 21 de mayo de 2014, por el que se desarrolla la Directiva 2009/125/CE del Parlamento Europeo y del Consejo en lo que respecta a los transformadores de potencia pequeños, medianos y grandes.
- Reglamento (UE) nº 517/2014 del Parlamento Europeo y del Consejo, de 16 de abril de 2014, sobre los gases fluorados de efecto invernadero.
- CORRECCIÓN de erratas del Real Decreto 223/2008, de 15 de febrero, por el que se aprueban el Reglamento sobre condiciones técnicas y garantías de seguridad en líneas eléctricas de alta tensión y sus instrucciones técnicas complementarias ITC-LAT 01 a 09.
- Real Decreto 614/2001, de 8 de junio, sobre disposiciones mínimas para la protección de la salud y seguridad de los trabajadores frente al riesgo eléctrico.
- Normas de la Empresa Suministradora de Energía I-DE, Redes Eléctricas Inteligentes, S.A.U., de aplicación a esta instalación.
- Condicionados y Ordenanzas Municipales que puedan ser emitidos por Organismos afectados por las instalaciones.
- Plan general urbanístico del Ayuntamiento de Olazti Olazagutia.

## 1.5. Promotor

A efectos de lo establecido en el art. 2 c del Real Decreto 1.627/1.997 de 24 de octubre por el que se establecen las disposiciones mínimas de seguridad y salud en las obras de construcción, el promotor es **I-DE, Redes Eléctricas Inteligentes, S.A.U.**, (denominada anteriormente Iberdrola Distribución Eléctrica, S.A.U.), en adelante i-DE, con CIF A-95075578 y domicilio social en Bilbao, Avenida de San Adrián, 48.

## 1.6. Situación y Emplazamiento. Denominación

Situado según plano de situación que se adjunta en el apartado 6 del presente documento, se da en el término municipal de Olazti Olazagutia, la nueva línea subterránea a instalar describe el mismo recorrido que la línea aérea existente a retirar. Ambas discurren por el Camino Mendiardi y las parcelas 1 y 12 del Polígono 3 de Olazti y el CT “Escuelas (Olazti)” se encuentra en la parcela 757 del Polígono 3 ya citado.

## 1.7. Descripción de la instalación

### 1.7.1. Línea de media tensión

**LÍNEA:** Línea a 30 kV “Olazagutia” de STR “Alsasua”

**SOTERRAMIENTO:**

**Origen:** Apoyo 1502

**Final:** Celda de línea del CT “Escuelas (Olazti)”

**Longitud:** 92 metros (incluido el recorrido interior de la LSMT en el CT “Escuelas (Olazti)” y el paso aéreo-subterráneo a instalar en el apoyo 1502).

**Conductores de MT:** HEPRZ1 18/30 kV 3x(1x240) mm<sup>2</sup> Al

**Nº circuitos:** 1 circuito

Descripción del trazado:

El recorrido a soterrar parte de un OCRM a instalar en el apoyo 1502. Se instalará un nuevo tendido que realizará el recorrido desde el apoyo 1502 y finalizará en el CT “Escuelas (Olazti)” de forma subterránea.

La línea objeto de este proyecto discurrirá de manera individual por una zanja entubada, de PE corrugado de doble pared, de diámetro interior 160 m con protección superior de hormigón.

Dicha zanja discurrirá, según el plano adjunto, por el Camino Mendiardi y por las parcelas 1 y 12 del Polígono 3 del Término Municipal de Olazti Olazagutia según el siguiente tramo:

- Canalización a construir con 2 tubos libres de Ø 160 mm, desde la celda de línea existente en el CT “Escuelas (Olazti)” hasta el paso aéreo subterráneo a instalar en el apoyo 1502. Longitud de canalización 72 m. Esta canalización implicará la construcción de 3 nuevas arquetas. Recorrido señalado en el plano 02\_Canalización.

En el apoyo 1502 se instalará un paso aéreo-subterráneo sobre el cual se empalmarán la nueva LSMT a 30 kV con la línea aérea existente “Alsasua-Olazagutia”. La nueva línea se extenderá de forma subterránea desde el apoyo hasta la celda del CT “Escuelas (Olazti)”

La longitud aproximada de los tramos a canalizar será:

- Zanja entubada por calzada (asiento hormigón): 72 m.

En los siguientes apartados se describen las características de los materiales a emplear, las dimensiones y características de la zanja.

### 1.7.2. Resumen de las unidades físicas a ejecutar

- LSMT:
  - Montaje de línea a 30 kV que constará de 92 m de longitud, con conductor HEPRZ1 18/30 3x(1x240) mm<sup>2</sup> Al. Entre apoyo 1502 y celda de línea de CT “Escuelas (Olazti)”.
  - Desmontaje de línea a 30kV que constará de 10 m de longitud con conductor HEPRZ1 (AS) 18/30 KV 1X150 K AL +H25. En interior de CT “Escuelas (Olazti)”.

		Tramo		LÍNEA SUBTERRÁNEA						
		Origen	Final	Tipo de conductor	Nº circuitos	Nº cond/fase	Longitud (m)	Canalización		
								Long. (m)	Nº tubos	Arquetas
A construir	1)	CT “Escuelas (Olazti)”	Apoyo 1502	HEPRZ1 18/30 kV 3x(1x240) mm <sup>2</sup> AL+H25	1	1	92 (10 pertenecientes al paso aéreo-subterráneo y 10 pertenecientes al recorrido interior del CT)	72	2	3
A desmontar	1)	Exterior CT “Escuelas (Olazti)”	Celda de línea CT “Escuelas (Olazti)”	HEPRZ1 (AS) 18/30 KV 1X150 K AL +H25	1	1	10 (interior de CT)	-	-	-

- LAMT:
  - Desmontar línea aérea a 30 kV, con una longitud de 23 m y conductor LA 95. Entre el apoyo 1502 y el CT “Escuelas (Olazti)”.
  - Instalación paso aéreo-subterráneo en el apoyo 1502
  - Instalar OCR manual en el apoyo 1502

		Tramo		LÍNEA AÉREA					
		Origen	Final	Tipo de conductor	Nº circuitos	Nº cond/fase	Longitud (m)	Eltos Maniobra y Protección	
								Tipo*	Nº
A desmontar	1)	CT “Escuelas (Olazti)”	Apoyo 1502	LA 95	1	1	23	-	-
A construir	1)	Apoyo 1502	CT “Escuelas (Olazti)”	-	1	1	-	8	1

\* El tipo de elemento de maniobra o protección puede ser:

1. Seccionador de cuchillas.
2. Reconectador
3. Reconectador/seccionador.
4. Seccionador (Fusible (XS-SXS))
5. Autoseccionador/seccionador
6. Interruptor.
7. Interruptor/seccionador.
8. Interruptor/seccionador/telecontrolado/OCR

- **Obra Civil:**

- Canalización a construir de 72 metros por calzada.
- 3 arquetas simples a construir según lo indicado en los planos

**LÍNEA SUBTERRÁNEA**

**MONTAJE:**

- Longitud y tipo de conductor/sección: 92 metros con conductor HEPRZ1 18/30 kV 3x(1x240) mm<sup>2</sup> AL
- Canalización a construir 72 metros con 2 tubos de 160 mm
- 3 arquetas simples a construir

**DESMONTAJE:**

Longitud y tipo de conductor/sección: 10 metros con conductor HEPRZ1 (AS) 18/30 KV 1X150 K AL +H25

**LÍNEA AÉREA**

**MONTAJE:**

- 1 paso aéreo-subterráneo
- 1 OCR manual

**DESMONTAJE:**

- Longitud y tipo de conductor/sección: 23 metros con conductor LA 95

**1.7.3. Instalación Eléctrica**

**1.7.3.1. Características de la línea aérea de media tensión**

Categoría de la línea	A
Tensión Nominal	30 kV
Tensión más elevada	36 kV
Frecuencia	50 Hz
Conductor	LA 95
Tª máx. servicio cond. de Al	85º C
Apoyos	Metálicos.
Cimentaciones	Monobloque
Armados y Crucetas	Metálicos, simple circuito.
Aislamiento	Cadenas de suspensión: composite U70YB30P-AI. Cadenas de amarre: composite U70YB66P AI



Tomas de tierra	<p>Según fija el RLAT en su ITC-LAT-07 (art. 7.3) y MT 2.23.35.</p> <p>En apoyos frecuentados y de maniobra:</p> <ul style="list-style-type: none"> <li>• Para V: 30 KV Resistencia <math>\leq 30 \Omega</math></li> </ul> <p>En apoyos no frecuentados:</p> <ul style="list-style-type: none"> <li>• Para V: 30 KV Resistencia <math>\leq 75 \Omega</math></li> </ul>
-----------------	--

### 1.7.3.2. Características de la línea subterránea de media tensión

La tensión nominal de las líneas de media tensión es de 30 kV y 50 Hz de frecuencia.

Se utilizará cable unipolar con aislamiento seco de etileno propileno de alto módulo y cubierta de poliolefina (HEPRZ1) según NI 56.43.01 de las siguientes características:

Modelo	HEPR-Z1
Tipo constructivo	Unipolar
Naturaleza del conductor	Aluminio
Sección	240 mm <sup>2</sup>
Aislamiento	Etileno-Propileno
Pantalla	Corona de 25mm <sup>2</sup> Cu
Cubierta	Poliolefina
Nivel de aislamiento	18/30 kV
Intensidad máxima admisible (s/ UNE 211435)	495 A (enterrada)

Accesorios. Los empalmes y terminales serán adecuados a la naturaleza, composición y sección de los cables, y no deberán aumentar la resistencia eléctrica de éstos. Los terminales deberán ser, asimismo, adecuados a las características ambientales (interior, exterior, contaminación, etc.). Los empalmes y terminales se realizarán siguiendo el MT correspondiente cuando exista, o en su defecto, las instrucciones del fabricante. Las características de los terminales serán las establecidas en la NI 56.80.02. Los conectores para terminales de AT quedan recogidos en NI 56.86.01. En los casos que se considere oportuno el empleo de terminales enchufables, será de acuerdo con la NI 56.80.02. Las características de los empalmes serán igualmente las establecidas en la NI 56.80.02.

## 1.8. Línea subterránea de media tensión

Las instalaciones se realizarán, cumpliendo lo establecido en la norma “MT 2.31.01, Proyecto tipo Línea subterránea de A.T. hasta 30 kV”.

### 1.8.1. Generalidades

Para soterrar la línea aérea de media tensión a 30 kV de simple circuito “Alsasua-Olazagutia” en el tramo comprendido entre el apoyo 1502 y la celda de línea del CT “Escuelas (Olazti)”, será necesario la instalación de una nueva línea subterránea de 30 kV, que tendrá el mismo origen y final que la línea aérea existente, pero realizando el recorrido marcado en el plano 02\_Canalización.

Se construirá un nuevo tramo de canalización de 2 tubos de 160 mm de diámetro, tipo calzada, entre la arqueta simple a instalar en el punto 1 y el apoyo 1502 (en el que se instalará un paso aéreo-subterráneo). Será una canalización de 72 metros de longitud, a lo largo de la cual se construirán un total de 3 arquetas.



Se retirará la línea subterránea existente en el interior del CT “Escuelas (Olazti)” y la línea aérea existente entre el apoyo 5201 y la celda de línea del CT “Escuelas (Olazti)”.

El nuevo tendido a instalar tendrá una longitud aproximada de 92 metros y el tipo de conductor será HEPRZ1 18/30 kV 3x(1x240) mm<sup>2</sup> Al.

En el apoyo 1502 se instalará un paso aéreo-subterráneo y se realizará el empalme de la nueva línea aérea instalada “Alsasua-Olazagutia” y la nueva línea subterránea.

Por último, en el CT “Escuelas (Olazti)”, se conectará la nueva línea subterránea en la celda existente.

### **1.8.2. Conversiones aéreo-subterráneas**

Tanto en el caso de un cable subterráneo intercalado en una línea aérea, como de un cable subterráneo de unión entre una línea aérea y una instalación transformadora se tendrán en cuenta las siguientes consideraciones:

- La protección contra sobretensiones se realizará mediante pararrayos de óxidos metálicos sin explosores con envoltorio polimérica según NI 75.03.02. La conexión será lo más corta posible y sin curvas pronunciadas, garantizándose el nivel de aislamiento del elemento a proteger.
- La terna de cables unipolares en el tramo de subida hasta la línea aérea estará protegida por un tubo de acero galvanizado que dotará al conjunto de la suficiente resistencia mecánica.
- El diámetro del tubo será como mínimo de 1,5 veces el diámetro de la terna de cables unipolares.
- El interior del tubo será liso para facilitar la instalación o sustitución del cable o circuito averiado.
- El tubo se obturará por la parte superior para evitar la entrada de agua, y se empotrará en la cimentación del apoyo, sobresaliendo 2,5 m por encima del nivel del terreno.

### **1.8.3. Trazado**

La zanja discurrirá, según el plano adjunto, por el camino Mendiabi y las parcelas 1 y 12 del polígono 3 del Término Municipal de Olazti Olazagutia.

La actuación que se llevará a cabo será la canalización a construir por calzada (asiento hormigón) con 2 tubos libres de Ø 160 mm, desde la arqueta simple a construir en el punto 1 hasta el apoyo 1502. Longitud de canalización 72 m.

Se deben construir 3 arquetas simples

### **1.8.4. Características de los materiales**

Aquellos materiales cuyas características no queden suficientemente especificadas, cumplirán con lo dispuesto en el Capítulo III. Características de los Materiales MT-NEDIS 2.03.20.

Las principales características de los materiales serán:

Tensión nominal	30 kV
Tensión asignada (U <sub>0</sub> /U)	18/30 kV
Tensión más elevada (U <sub>m</sub> )	36 kV
Tensión soportada nominal a los impulsos tipo rayo	170 kV
Tensión soportada nominal de corta duración a frecuencia industrial	70 kV

#### **1.8.4.1. Cables**

Se utilizarán únicamente cables de aislamiento de dieléctrico seco, según NI 56.43.01 de las características esenciales siguientes:

- Conductor: Aluminio compacto, sección circular, clase 2 UNE-EN 60228.

- Pantalla sobre el conductor: Capa de mezcla semiconductora aplicada por extrusión.
- Aislamiento: Mezcla a base de etileno propileno de alto módulo (HEPR).
- Pantalla sobre el aislamiento: Una capa de mezcla semiconductora pelable no metálica aplicada por extrusión, asociada a una corona de alambre y contraespira de cobre.
- Cubierta: Compuesto termoplástico a base de poliolefina y sin contenido de componentes clorados u otros contaminantes.
- Tipo seleccionado:

Tabla 1

TIPO CONSTRUCTIVO	TENSIÓN NOMINAL KV	SECCIÓN CONDUCTOR MM <sup>2</sup>	SECCIÓN PANTALLA MM <sup>2</sup>
HEPRZ1	18/30	240	25

Los parámetros eléctricos más relevantes del cable son:

Tabla 2

SECCIÓN MM <sup>2</sup>	TENSIÓN NOMINAL KV	RESISTENCIA MÁX. A 105°C Ω /KM	REACTANCIA POR FASE Ω /KM	CAPACIDAD μ F/KM
240	18/30	0,169	0,113	0,338

A los efectos de determinar la intensidad máxima admisible, se considerará una instalación tipo con cables de aislamiento seco hasta 18/30 kV, formada por una terna de cables unipolares, agrupados en contacto, con una colocación tal que permita una eficaz renovación de aire, protegidos del sol, siendo la temperatura del medio ambiente de 40 °C.

En la Tabla 3 se indican las intensidades máximas permanentes admisibles en los cables normalizados en i-DE para canalizaciones por galería (al aire).

Tabla 3 (Extraído de Tabla A.4.2 de UNE 211435)

*Intensidad máxima admisible (A) en servicio permanente y con corriente alterna. Cables unipolares con conductores de aluminio y aislamiento seco (HEPR) de hasta 18/30 kV instalados al aire*

Sección nominal de los conductores mm <sup>2</sup>	Intensidad (A) 3 unipolares
240	495

La potencia máxima que puede transportar el cable en condiciones normales de instalaciones de régimen permanente será en 30 kV de 25.720,95 kVA, que aplicando un coeficiente reductor del 0,8 nos darían 20.576,76 kVA, muy superior a la potencia prevista en condiciones normales de explotación de la línea.

#### 1.8.4.2. Cables enterrados en zanja en el interior de tubos.

No deberá instalarse más de un cable tripolar por tubo o más de un sistema de tres unipolares por tubo. La relación de diámetros entre tubo y cable o conjunto de tres unipolares no será inferior a 1,5. En el caso de instalar un cable unipolar por tubo, el tubo deberá ser de material magnético.

Se distinguen:

- Tubos de corta longitud: Canalizaciones que no superen los 15 m. En este caso, si el tubo se rellenó con aglomerados especiales, no será necesario aplicar coeficiente de corrección de intensidad alguno.

- Tubos de gran longitud: En el caso de una línea con un terno de cables unipolares por el mismo tubo se utilizarán los valores de intensidad indicados en la siguiente tabla, calculados para una resistividad térmica del tubo de 3,5 K\*m/W.

A los efectos de determinar la intensidad admisible, se considerará preliminarmente una instalación tipo con cables de aislamiento seco hasta 18/30kV formada por un terno de cables unipolares directamente enterrado en toda su longitud a 1 metro de profundidad (medido hasta la parte superior del cable), en un terreno de resistividad térmica media de 1,5 K.m/W, con una temperatura ambiente del terreno a dicha profundidad de 25°C y con una temperatura ambiente de 40°C.

*Tabla 3 (Extraído de Tabla A.4.2 de UNE211435)*

*Intensidades máximas admisibles (A) en servicio permanente y con corriente alterna. Cables unipolares con conductores de aluminio y aislamiento seco (HEPR) de hasta 18/30kV bajo tubo*

<b>SECCIÓN NOMINAL DE LOS CONDUCTORES DE AL (MM<sup>2</sup>)</b>	<b>INTENSIDAD (A) 3 UNIPOLARES</b>
150	255
<b>240</b>	<b>345</b>
400	450

Si se trata de una agrupación de tubos, la intensidad admisible dependerá del tipo de agrupación empleado y variará para cada cable o terno según este colocado en tubo central o periférico.

La potencia máxima que puede transportar el cable en condiciones normales de instalaciones de régimen permanente será en 30 kV de 17.926,73 kVA que aplicando un coeficiente reductor del 0,8 nos darían 14.341,38 kVA, muy superior a la potencia prevista en condiciones normales de explotación de la línea.

#### 1.8.4.3. Accesorios

Las fases deben estar correctamente identificadas mediante cintas adhesivas (de colores: verde, amarillo y marrón) cada 1,5 m según MT 2.33.25.

Las líneas estarán correctamente identificadas mediante señales autoadhesivas según NI 29.05.04.

Los empalmes y terminales serán adecuados a la naturaleza, composición y sección de los cables, y no deberán aumentar la resistencia eléctrica de éstos. Los terminales deberán ser, asimismo, adecuados a las características ambientales (interior, exterior, contaminación, etc.)

Los empalmes y terminales se realizarán siguiendo el MT correspondiente cuando exista, o en su defecto, las instrucciones del fabricante.

La NI 56.80.02 “Accesorios para cables subterráneos de tensiones asignadas de 12/20 (24) kV hasta 18/30 (36) kV. Cables con aislamiento seco” define los accesorios siguientes:

- terminales de interior (retráctiles y deslizantes)
- empalmes rectos unipolares (retráctil)
- terminales enchufables apantallados

La NI 56.86.01 define los conectores terminales bimetálicos para cables aislados de AT aluminio por punzonado profundo (hasta 66 kV).

#### 1.8.4.4. Coeficientes de corrección de la intensidad admisible

La intensidad admisible de cable indicada en la Tabla 3 deberá corregirse teniendo en cuenta cada una de las magnitudes de la instalación real que difieran de las condiciones tipo, de forma que el aumento de temperatura provocado por la circulación de la intensidad calculada no dé lugar a una temperatura en el conductor superior a la prescrita.

Los factores de corrección aplicables serán función de la temperatura, resistividad térmica del terreno y profundidad de la instalación.

##### 1.8.4.4.1. Cables entubados en terrenos cuya temperatura sea distinta de 25°C

Tabla 4 (Extraído de Tabla A.5 de UNE 211435)

Coeficiente de corrección, para temperatura del terreno distinta de 25 °C

TEMPERATURA °C EN SERVICIO PERMANENTE	TEMPERATURA DEL TERRENO EN CABLES SOTERRADOS, °C								
	10	15	20	25	30	35	40	45	50
105	1,09	1,06	1,03	1,00	0,97	0,94	0,90	0,87	0,83

##### 1.8.4.4.2. Cables entubados en terreno de resistividad térmica distinta de 1,5 k.m/W

Tabla 5 (Extraído de Tabla A.6 de UNE 211435)

Factor de corrección para resistividad térmica del terreno distinta de 1,5 K.m/W.

CABLES INSTALADOS EN TUBOS SOTERRADOS. UN CIRCUITO POR TUBOTIPO DE INSTALACIÓN	SECCIÓN DEL CONDUCTOR (MM <sup>2</sup> )	RESISTIVIDAD TÉRMICA DEL TERRENO K.M/W						
		0,80	0,90	1,00	1,50	2,00	2,50	3,00
Cables en interior de tubos enterrados	150	1,14	1,12	1,10	1,00	0,93	0,87	0,82
	240	1,15	1,12	1,10	1,00	0,92	0,86	0,81
	400	1,16	1,13	1,10	1,00	0,92	0,86	0,81

##### 1.8.4.4.3. Cables entubados en zanja a diferente profundidad

Tabla 6 (Extraído de Tabla A.7 de UNE 211435)

Factores de corrección para profundidades de instalación distintas de 1 m

PROFUNDIDAD (M)	EN TUBULAR	
	≤185	> 185
0,60	1,04	1,06
0,80	1,02	1,03
1,00	1,00	1,00
1,25	0,98	0,98
1,50	0,97	0,96

### 1.8.5. Intensidades máximas permanentes en los conductores

Para cada instalación, dependiendo de sus características, configuración, condiciones de funcionamiento, tipo de aislamiento, etc., el proyectista justificará y calculará según la Norma UNE 21144 la intensidad máxima permanente admisible del conductor, con el fin de no superar su temperatura máxima asignada. Se permitirán otros valores de intensidad máxima permanentes admisibles siempre que correspondan con valores actualizados y publicados en las normas EN y CEI aplicables. En su defecto se aplicarán las tablas de intensidades máximas admisibles indicadas en este documento (según UNE 211435).

Las intensidades máximas admisibles en servicio permanente dependen en cada caso de la temperatura máxima que el aislante pueda soportar sin alteraciones en sus propiedades eléctricas, mecánicas o químicas.

Esta temperatura es función del tipo de aislamiento y del régimen de carga. Para cables sometidos a ciclos de carga, las intensidades máximas admisibles serán superiores a las correspondientes en servicio permanente.

Las temperaturas máximas admisibles de los conductores, en servicio permanente y en cortocircuito, para este tipo de aislamiento, se especifican en la Tabla 7

Tabla 7 (Extraído de Tabla 2 de UNE 211435)

*Temperatura máxima, en °C, asignada al conductor*

TIPO DE AISLAMIENTO	TEMPERATURA MÁXIMA ADMISIBLE EN EL CONDUCTOR	
	RÉGIMEN PERMANENTE	RÉGIMEN DE CORTOCIRCUITO (MÁXIMO 5 S DE DURACIÓN)
ETILENO PROPILENO DE ALTO MÓDULO (HEPR) UO/U ≤ 18/30 KV	105	250

### 1.8.6. Intensidades de cortocircuito máximas admisibles en los conductores

Las intensidades máximas de cortocircuito admisibles en los conductores se calcularán de acuerdo con la norma UNE 21192.

Estas intensidades se han calculado partiendo de la temperatura máxima de servicio de 105 °C y como temperatura final la de cortocircuito de duración inferior a 5 segundos > 250 °C, tal como se indica en la tabla 3. La diferencia entre ambas temperaturas es  $\Delta\theta$ . En el cálculo se ha considerado que todo el calor desprendido durante el proceso es absorbido por los conductores, ya que su masa es muy grande en comparación con la superficie de disipación de calor y la duración del proceso es relativamente corta (proceso adiabático). En estas condiciones:

$$\frac{I_{cc}}{S} = \frac{K}{\sqrt{t_{cc}}}$$

En donde:

$I_{cc}$  = corriente de cortocircuito [A]

S = sección del conductor [mm<sup>2</sup>]

K = coeficiente que depende de la naturaleza del conductor y de las temperaturas al inicio y final del cortocircuito

t<sub>cc</sub> = duración del cortocircuito [segundos]

Si se desea conocer la intensidad máxima de cortocircuito para un valor de t<sub>cc</sub> distinto de los tabulados, se aplica la fórmula anterior. K coincide con el valor de intensidad tabulado para t<sub>cc</sub>= 1s.

Si, por otro lado, interesa conocer la densidad de corriente de cortocircuito correspondiente a una temperatura inicial (θ<sub>i</sub>) diferente a la máxima asignada al conductor para servicio permanente (θ<sub>s</sub>), basta multiplicar el correspondiente valor de la tabla por el factor de corrección:

$$F = \sqrt{\frac{\left(\frac{\theta_{cc} + \beta}{\theta_f + \beta}\right)}{\left(\frac{\theta_{cc} + \beta}{\theta_s + \beta}\right)}}$$

donde β es 228 para el aluminio.

En la tabla 8 se indica la intensidad máxima de cortocircuito para el cable escogido en función de los tiempos de duración del cortocircuito

Tabla 8

(Extraído de tabla B-3 de UNE 211435)

Intensidad máxima de cortocircuito en kA para conductores de aluminio con aislamiento HEPR de hasta 18/30 kV

Δθ [°C]	SECCION [MM2]	DURACION DEL CORTOCIRCUITO [S]			
		0,2	0,5	1	2
145	150	30,10	19,10	13,60	9,70
	<b>240</b>	<b>48,05</b>	<b>30,50</b>	<b>21,65</b>	<b>15,40</b>
	400	80,00	50,75	36,00	25,55

Las intensidades máximas de cortocircuito admisibles en los conductores se calcularán de acuerdo con la norma UNE 21192.

### 1.8.7. Intensidades de cortocircuito admisibles en las pantallas

Las intensidades de cortocircuito máximas admisible en las pantallas de los cables de aislamiento seco varían de forma notable con el diseño del cable. Esta variación depende del tipo de cubierta, del diámetro de los hilos de pantalla, de la colocación de estos hilos, etc.

En la Tabla 7 se indican las intensidades máximas admisibles en las pantallas metálicas, en función del tiempo de duración del cortocircuito. Los valores de esta tabla corresponden a un cable con las siguientes características:

- Pantallas de alambres de cobre:
  - 16 mm<sup>2</sup> → 20x1mm(Ø)
  - 25 mm<sup>2</sup> → 32x1mm(Ø)
- Cubierta exterior poliolefina (Z1).

- Las temperaturas iniciales de las pantallas se suponen 20 °C inferiores a la temperatura de los conductores:
  - Temperatura inicial pantalla: 85°C
  - Temperatura final pantalla: 180°C

Tabla 7 (Extraído de Tabla 23 de MT 2.31.01)

Intensidad máxima de cortocircuito en la pantalla de alambres de cobre con aislante HEPR, en A.

SECCION PANTALLA [MM <sup>2</sup> ]	DURACION DEL CORTOCIRCUITO [S]			
	0,2	0,5	1	2
16	4.380	2.870	2.120	1.590
25	6.850	4.490	3.320	2.490

Para otros casos, el cálculo será realizado siguiendo la norma UNE 211003 y aplicando el método indicado en la Norma UNE 21192. Los valores obtenidos no dependerán del tipo de aislamiento, ya que en el cálculo intervienen sólo las capas exteriores de la pantalla. El dimensionamiento mínimo de la pantalla será tal que permita el paso de una intensidad mínima de 1.000 A durante 1 segundo.

#### 1.8.8. Canalización entubada

La canalización a construir será realizada por i-DE, en el término municipal de Olazti Olazagutia por los tramos que se especifican en el punto 1.7 de este documento.

Los cables aislados subterráneos en canalización entubada deberán cumplir los requisitos señalados en el presente apartado (según ITC-LAT-06) y las condiciones que pudieran imponer otros órganos competentes de la Administración, como consecuencia de disposiciones legales, cuando sus instalaciones fueran afectadas por tendidos de cables subterráneos de AT.

Conforme a lo establecido en el artículo 162 del Real Decreto 1955/2000, de 1 de diciembre, para las líneas subterráneas se prohíbe la plantación de árboles y construcción de edificios e instalaciones industriales en la franja definida por la zanja donde van alojados los conductores, incrementada a cada lado en una distancia mínima de seguridad igual a la mitad de la anchura de la canalización.

Estarán construidas por tubos de plástico, dispuestos sobre lecho de arena u hormigonados en la zanja, presentando la suficiente resistencia mecánica. El diámetro interior de los tubos no será inferior a vez y media el diámetro exterior del cable o del diámetro aparente del circuito en el caso de varios cables instalados en el mismo tubo. El interior de los tubos será liso para facilitar la instalación o sustitución del cable o circuito averiado.

La profundidad, de acuerdo con el Reglamento de Líneas de Alta Tensión ITC-LAT-06, hasta la parte superior del tubo más próximo a la superficie, no será menor de 0,6 metros en acera o tierra, ni de 0,8 metros en calzada.

No se instalará más de un circuito por tubo. Si se instala un solo cable unipolar por tubo, los tubos deberán ser de material no ferromagnético.

Las canalizaciones de líneas subterráneas deberán proyectarse teniendo en cuenta las siguientes consideraciones:

- La canalización discurrirá por terrenos de dominio público bajo acera, no admitiéndose su instalación bajo la calzada excepto en los cruces, y evitando siempre los ángulos pronunciados.



- El radio de curvatura después de colocado el cable será como mínimo, 15 veces el diámetro. Los radios de curvatura en operaciones de tendido serán superiores a 20 veces su diámetro.
- Los cruces de calzadas serán perpendiculares al eje de la calzada o vial, procurando evitarlos, si es posible sin perjuicio del estudio económico de la instalación en proyecto, y si el terreno lo permite.

Para proteger el cable frente a excavaciones hechas por terceros, los cables deberán tener una protección mecánica que en las condiciones de instalación soporte un impacto puntual de una energía de 20 J y que cubra la proyección en planta de los cables (función realizada por el tubo de plástico), así como una cinta de señalización que advierta la existencia del cable eléctrico de A.T.

Antes del tendido se eliminará del interior de los tubos la suciedad o tierra garantizándose el paso de los cables mediante mandrilado acorde a la sección interior del tubo o sistema equivalente. Durante el tendido se deberán embocar correctamente para evitar la entrada de tierra o de hormigón.

En los puntos donde se produzcan cambios de dirección, para facilitar la manipulación de los cables podrán disponerse arquetas con tapas registrables o no. Con objeto de no sobrepasar las tensiones de tiro indicadas en las normas aplicables a cada tipo de cable, en los tramos rectos se instalarán arquetas intermedias, registrables, ciegas o simplemente calas de tiro en aquellos casos que lo requieran. A la entrada de las arquetas, las canalizaciones entubadas deberán quedar debidamente selladas en sus extremos. El número y ubicación de las arquetas se definirá en fase de ejecución de obra.

#### 1.8.8.1. Zanja tipo

La profundidad hasta la parte superior del tubo más próximo a la superficie no será menor de:

- en acera o tierra (asiento de arena): 0,6 m.
- en calzada (asiento de hormigón): 0,8 m estando protegidos los tubos por un dado de hormigón.

La zanja ha de ser de la anchura suficiente para permitir el trabajo de un hombre, salvo que el tendido del cable se haga por medios mecánicos.

Los tubos serán de plástico corrugado, y exentos de halógenos para protección mecánica según NI 52.95.03. Se instalará un circuito por tubo.

Los laterales de la zanja han de ser compactos y no deben desprender piedras o tierra. La zanja se protegerá con estribas u otros medios para asegurar su estabilidad, conforme a la normativa de riesgos laborales.

Se utilizarán tubos de 160 mm  $\varnothing$ .

La zanja tendrá una anchura mínima de 0,35 m para la colocación de dos tubos de 160 mm  $\varnothing$  por nivel, aumentando la anchura y profundidad de la misma en función del número de tubos a instalar.

Se colocarán separadores, de polipropileno u otro material de similares características, según NI 52.95.03 y NI 52.95.20 de forma discontinua a lo largo de la canalización garantizando la homogeneidad del conjunto. El conjunto separador-abrazadera incorporará los dispositivos correspondientes para sujetar y alojar los tubos de control si existiesen.

También se instalará un tubo de control destinado a las nuevas infraestructuras de telecomunicaciones. Será un multitubo denominado MTT 4X40 según NI 52.95.20 que consiste en un conjunto de cuatro tubos de polietileno de alta densidad unidos. Se colocará una cinta de señalización como advertencia de presencia del multitubo.

##### 1.8.8.1.1. Asiento de arena

El lecho de la zanja debe ser liso y estar libre de aristas vivas, cantos, piedras, etc. En el mismo y en toda la extensión se colocará una solera de limpieza de 0,05 m de espesor de arena de mina o de río lavada, limpia y suelta, exenta de sustancias orgánicas, arcilla o partículas terrosas, el tamaño del grano estará comprendido entre 0,2 y 3 mm, sobre la que se depositarán los tubos dispuestos por planos.

Se colocará otra capa de arena, de las mismas características, con un espesor de 0,10 m por encima de los tubos y envolviéndolos completamente.

Después se hace el relleno de la zanja, dejando libre el firme y el espesor del pavimento. Para este relleno se utilizará todo-uno, zahorra o arena. Se cuidará que esta capa de tierra esté exenta de piedras o cascotes.

Sobre esta capa de tierra, y a una distancia mínima del suelo de 0,10 m y de la parte superior del cable de 0,30 m se colocará una cinta de señalización como advertencia de la presencia de cables eléctricos, las características, color, etc., de esta cinta serán las establecidas en la NI 29.00.01.

Por último, se colocará una capa de tierra vegetal o un firme de hormigón de HNE15,0 de unos 0,12 m de espesor y se repondrá el pavimento a ser posible del mismo tipo y calidad del que existía antes de realizar la apertura.

#### 1.8.8.1.2. Asiento de hormigón

En el fondo de la zanja y en toda la extensión se colocará una solera de limpieza de 0,05 m de espesor de hormigón HNE15,0, sobre la que se depositarán los tubos dispuestos por planos.

Se colocará otra capa de hormigón HNE15,0 con un espesor de 0,10 m por encima de los tubos y envolviéndolos completamente.

Después se hace el relleno de la zanja, dejando libre el firme y el espesor del pavimento, usando todo-uno o zahorra salvo que las Ordenanzas Municipales exijan que se utilice hormigón HNE15,0.

Posteriormente se colocará un firme de hormigón de HNE15,0 de unos 0,30 m de espesor y por último se repondrá el pavimento a ser posible del mismo tipo y calidad del que existía antes de realizar la apertura.

#### 1.8.8.2. Condiciones generales para cruzamiento y paralelismo

Para cruzar zonas en las que no sea posible o suponga graves inconvenientes y dificultades la apertura de zanjas (cruces de ferrocarriles, carreteras con gran densidad de circulación, etc.), pueden utilizarse máquinas perforadoras "topos" de tipo impacto, hincadora de tuberías o taladradora de barrena, en estos casos se prescindirá del diseño de zanja descrito anteriormente puesto que se utiliza el proceso de perforación que se considere más adecuado. Su instalación precisa zonas amplias despejadas a ambos lados del obstáculo a atravesar para la ubicación de la maquinaria, por lo que no debemos considerar este método como aplicable de forma habitual, dada su complejidad.

##### 1.8.8.2.1. Cruzamientos

A continuación, se fijan, para cada uno de los casos indicados, las condiciones de los cruzamientos de cables subterráneos de A.T.

La canalización entubada a emplear cumplirá con lo indicado en el apartado 1.8.8.1 y además con los requisitos particulares para cada tipo de cruzamiento indicados a continuación.

- Con calles, caminos y carreteras: En los cruces de calzada, carreteras, caminos, etc. deberán seguirse las instrucciones fijadas en el apartado 1.8.8.1.2 para canalizaciones entubadas con asiento de hormigón.

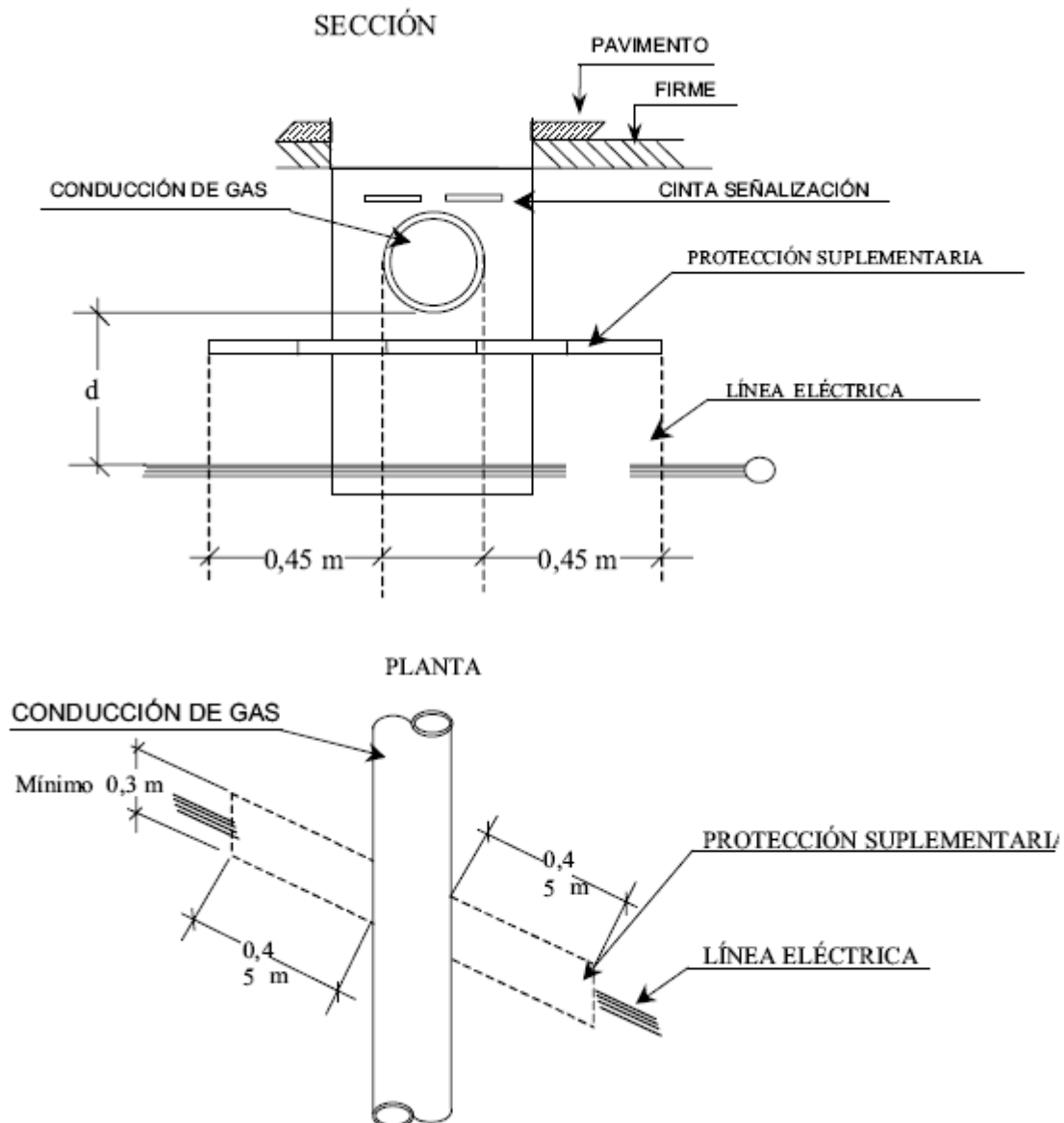
- Los cables se colocarán en canalizaciones entubadas hormigonadas en toda su longitud. La profundidad hasta la parte superior del tubo más próximo a la superficie no será inferior a 0,6 metros.
- Los cruces de calzadas se realizarán a cielo abierto (salvo que se indique lo contrario) y siempre que sea posible el cruce se hará perpendicular al eje del vial.
- El número mínimo de tubos, será de tres y en caso de varias líneas, será preciso disponer como mínimo de un tubo de reserva.
- Con ferrocarriles: Los cables se colocarán en canalizaciones entubadas hormigonadas, perpendiculares a la vía siempre que sea posible. La parte superior del tubo más próximo a la superficie quedará a una profundidad mínima de 1,1 m respecto de la cara inferior de la traviesa. Dichas canalizaciones entubadas rebasarán las vías férreas en 1,5 m por cada extremo.
- Con otras conducciones de energía eléctrica: Siempre que sea posible, se procurará que los cables de alta tensión discurran por debajo de los cables de baja tensión. La distancia mínima entre cables de energía eléctrica, será de 0,25 m. Cuando no pueda respetarse esta distancia, el cable que se tienda en último lugar se separará mediante tubos, conductos o divisorias constituidas por materiales incombustibles y de adecuada resistencia mecánica, con una resistencia a compresión mínima de 450 N, y que los tubos soporten, para diámetros superiores a 140 mm, un impacto de energía mínimo de 40 J. Las características de los tubos serán las establecidas en la NI 52.95.03 y de las placas divisorias en la NI 52.95.01. La distancia del punto de cruce a empalmes será superior a 1 m.
- Con cables de telecomunicación: La separación mínima entre los cables de energía eléctrica y los de telecomunicación será de 0,20 m. En el caso de no poder respetar esta distancia, la canalización que se tienda en último lugar, se separará mediante tubos, conductos o divisorias constituidas por materiales incombustibles y de adecuada resistencia mecánica, con una resistencia a compresión mínima de 450 N, y que los tubos soporten, para diámetros superiores a 140 mm, un impacto de energía mínimo de 40 J. Las características de los tubos serán las establecidas en la NI 52.95.03 y de las placas divisorias en la NI 52.95.01. La distancia del punto de cruce a empalmes, tanto en el cable de energía como en el de comunicación, será superior a 1m.
- Con canalizaciones de agua: Los cables se mantendrán a una distancia mínima de estas canalizaciones de 0,20 m. Cuando no pueda respetarse esta distancia, la canalización que se tienda en último lugar se separará mediante tubos, conductos o divisorias constituidos por materiales incombustibles y de adecuada resistencia mecánica, con una resistencia a compresión mínima de 450 N, y que los tubos soporten, para diámetros superiores a 140 mm, un impacto de energía mínimo de 40 J. Las características de los tubos serán las establecidas en la NI 52.95.03 y de las placas divisorias en la NI 52.95.01. Se evitará el cruce por la vertical de las juntas de las canalizaciones de agua, o los empalmes de la canalización eléctrica, situando unas y otros a una distancia superior a 1m del punto de cruce.
- Con canalizaciones de gas: En los cruces de líneas subterráneas de A.T. con canalizaciones de gas deberán mantenerse las distancias mínimas que se establecen en la tabla A1. Cuando por causas justificadas no puedan mantenerse estas distancias, podrá reducirse mediante colocación de una protección suplementaria, hasta los mínimos establecidos en la tabla A1. Esta protección suplementaria a colocar entre servicios estará constituida por materiales preferentemente cerámicos (baldosas, rasillas, ladrillos, etc.). En los casos en que no se pueda cumplir con la distancia mínima establecida con protección suplementaria y se considerase necesario reducir esta distancia, se pondrá en conocimiento de la empresa propietaria de la conducción de gas, para que indique las medidas a aplicar en cada caso.

Tabla A1

	<b>PRESIÓN DE LA INSTALACIÓN DE GAS</b>	<b>DISTANCIA MÍNIMA SIN PROTECCIÓN SUPLEMENTARIA</b>	<b>DISTANCIA MÍNIMA CON PROTECCIÓN SUPLEMENTARIA</b>
<b>CANALIZACIONES Y ACOMETIDAS</b>	En alta presión >4 bar	0,40 m	0,25 m
	En media y baja presión ≤4 bar	0,40 m	0,25 m
<b>ACOMETIDA INTERIOR*</b>	En alta presión >4 bar	0,40 m	0,25 m
	En media y baja presión ≤4 bar	0,20 m	0,10 m

(\*) Acometida interior: Es el conjunto de conducciones y accesorios comprendidos entre la llave general de acometida de la compañía suministradora (sin incluir ésta) y la válvula de seccionamiento existente en la estación de regulación y medida. Es la parte de acometida propiedad del cliente.

La protección suplementaria garantizará una mínima cobertura longitudinal de 0,45 m a ambos lados del cruce y 0,30 m de anchura centrada con la instalación que se pretende proteger, de acuerdo con la figura adjunta.



En el caso de línea subterránea de alta tensión con canalización entubada, se considerará como protección suplementaria el propio tubo según características indicadas en la NI 52.95.03, y por lo tanto no serán de aplicación las coberturas mínimas indicadas anteriormente. Los tubos estarán constituidos por materiales con adecuada resistencia mecánica, con una resistencia a la compresión de 450 N y que soporte un impacto de energía, para diámetro exterior del tubo superior a 140 mm, de 40 J.

- Con conducciones de alcantarillado: Se procurará pasar por encima de las conducciones de alcantarillado. No se admitirá incidir en su interior, aunque si se puede incidir en su pared (por ejemplo, instalando tubos), siempre que se asegure que ésta no ha quedado debilitada. Si no es posible se pasará por debajo y los cables se dispondrán separados mediante tubos o divisorias constituidos por materiales de adecuada resistencia mecánica, con una resistencia a la compresión de 450 N y que soporte un impacto de energía, para diámetro exterior del tubo superior a 140 mm, de 40 J. Las características de los tubos serán las establecidas en la NI 52.95.03 y de las placas divisorias en la NI 52.95.01.

- Con depósitos de carburante: Los cables se dispondrán dentro de tubos, de las características indicadas en la NI 52.95.03 o conductos de suficiente resistencia siempre que cumplan con una resistencia a la compresión de 450 N y que soporten para un diámetro superior a 140 mm, un impacto de energía de 40 J y distarán como mínimo 1,20 m del depósito. Los extremos de los tubos rebasarán al depósito, como mínimo, 2 m por cada extremo.

#### 1.8.8.2.2. Proximidades y paralelismos

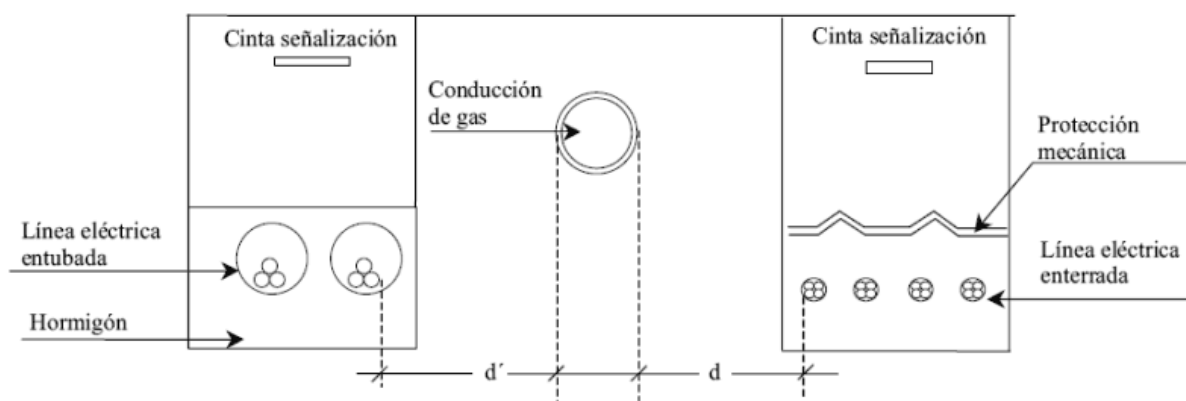
Los cables subterráneos de A.T., cualquiera que sea su forma de instalación, deberán cumplir las condiciones y distancias de proximidad que se indican a continuación, y se procurará evitar que queden en el mismo plano vertical que las demás conducciones.

- Con otros conductores de energía eléctrica: Los cables de alta tensión podrán instalarse paralelamente a otros de baja o alta tensión, manteniendo entre ellos una distancia no inferior a 0,25 m. Cuando no pueda respetarse esta distancia, la conducción que se tienda en último lugar se dispondrá separada mediante tubos, conductos o divisorias constituidas por materiales incombustibles de adecuada resistencia mecánica, con una resistencia a la compresión de 450 N y que soporte un impacto de energía, para diámetro exterior del tubo superior a 140 mm, de 40 J. Las características de los tubos serán las establecidas en la NI 52.95.03 y de las placas divisorias en la NI 52.95.01.
- Con cables de telecomunicación: La distancia mínima entre los cables de energía eléctrica y los de telecomunicación será de 0,20 m. Cuando no pueda mantenerse esta distancia, la canalización más reciente instalada se dispondrá separada mediante tubos, conductos o divisorias constituidos por materiales de adecuada resistencia mecánica, con una resistencia a la compresión de 450 N y que soporte un impacto de energía, para diámetro exterior del tubo superior a 140 mm, de 40 J.
- Con canalizaciones de agua: La distancia mínima entre los cables de energía eléctrica y las canalizaciones de agua será de 0,20 m. La distancia mínima entre los empalmes de los cables de energía eléctrica y las juntas de las canalizaciones de agua será de 1 m. Cuando no puedan mantenerse estas distancias, la canalización más reciente se dispondrá separada mediante tubos, conductos o divisorias constituidos por materiales de adecuada resistencia mecánica, con una resistencia a la compresión de 450 N y que soporte un impacto de energía, para diámetro exterior del tubo superior a 140 mm, de 40 J. Las características de los tubos serán las establecidas en la NI 52.95.03 y de las placas divisorias en la NI 52.95.01.
- Se procurará mantener una distancia mínima de 0,20 metros en proyección horizontal y, que la canalización de agua quede por debajo del nivel del cable eléctrico.
- Por otro lado, las arterias importantes de agua se dispondrán alejadas de forma que se aseguren distancias superiores a 1 m respecto a los cables eléctricos de alta tensión.
- Con canalizaciones gas: En los paralelismos de líneas subterráneas de A.T con canalizaciones de gas deberán mantenerse las distancias mínimas que se establecen en la tabla B1. Cuando por causas justificadas no puedan mantenerse estas distancias, podrán reducirse mediante la colocación de una protección suplementaria hasta las distancias mínimas establecidas en dicha tabla B1. Esta protección suplementaria a colocar entre servicios estará constituida por materiales preferentemente cerámicos (baldosas, rasillas, ladrillo, etc.) o por tubos de adecuada resistencia mecánica.
- La distancia mínima entre los empalmes de los cables de energía eléctrica y las juntas de las canalizaciones de gas será de 1 metro.



Tabla B1

	PRESIÓN DE LA INSTALACIÓN DE GAS	DISTANCIA MÍNIMA SIN PROTECCIÓN SUPLEMENTARIA	DISTANCIA MÍNIMA CON PROTECCIÓN SUPLEMENTARIA
<b>CANALIZACIONES Y ACOMETIDAS</b>	En alta presión >4 bar	0,40 m	0,25 m
	En media y baja presión ≤4 bar	0,40 m	0,15 m
<b>ACOMETIDA INTERIOR</b>	En alta presión >4 bar	0,40 m	0,25 m
	En media y baja presión ≤4 bar	0,20 m	0,10 m



- Con conducciones de alcantarillado. Se procurará pasar los cables por encima de las alcantarillas. No se admitirá incidir en su interior. Si no es posible se pasará por debajo, disponiendo los cables con una protección de adecuada resistencia mecánica. Las características están establecidas en la NI 52.95.01.
- Depósitos de carburantes. Los cables se dispondrán dentro de tubos o conductos de suficiente resistencia y distarán como mínimo 1,20 m del depósito. Los extremos de los tubos rebasarán al depósito en 2,0 metros por cada extremo.
- Acometidas (conexiones de servicio). En el caso de que alguno de los dos servicios que se cruzan o discurren paralelos sea una acometida o conexión de servicio a un edificio, deberá mantenerse entre ambos una distancia mínima de 0,30 metros. Cuando no pueda respetarse esta distancia, la conducción más reciente se dispondrá separada mediante tubos, conductos o divisorias constituidos por materiales de adecuada resistencia mecánica, con una resistencia a la compresión de 450 N y que soporte un impacto de energía, para diámetro exterior del tubo superior a 140 mm, de 40 J.
- La entrada de las acometidas o conexiones de servicio a los edificios, tanto cables de BT como de AT en el caso de acometidas eléctricas, deberá taponarse hasta conseguir su estanqueidad.

### 1.8.9. Puesta a tierra

#### 1.8.9.1. **Pantallas**

Tanto en el caso de pantallas de cables unipolares como de cables tripolares, se conectarán las pantallas a tierra en ambos extremos (solid bonded).



### **1.8.10. Protecciones**

#### **1.8.10.1. Protecciones contra sobreintensidades**

Los cables estarán debidamente protegidos contra los efectos térmicos y dinámicos que puedan originarse debido a las sobreintensidades que puedan producirse en la instalación.

Para la protección contra sobreintensidades se utilizarán interruptores automáticos colocados en el inicio de las instalaciones que alimenten cables subterráneos. Las características de funcionamiento de dichos elementos de protección corresponderán a las exigencias que presente el conjunto de la instalación de la que forme parte el cable subterráneo, teniendo en cuenta las limitaciones propias de éste.

##### **1.8.10.1.1. Protección contra sobreintensidades de cortocircuito**

La protección contra cortocircuitos por medio de interruptores automáticos se establecerá de forma que la falta sea despejada en un tiempo tal, que la temperatura alcanzada por el conductor durante el cortocircuito no dañe el cable.

Las intensidades máximas de cortocircuito admisibles para los conductores y las pantallas correspondientes a tiempos de desconexión comprendidos entre 0,1 y 3 segundos, serán las indicadas en la Norma UNE 211435. Podrán admitirse intensidades de cortocircuito mayores a las indicadas en aquellos casos en que el fabricante del cable aporte la documentación justificativa correspondiente.

##### **1.8.10.2. Protecciones contra sobretensiones**

Los cables aislados deberán protegerse contra las sobretensiones peligrosas, tanto de origen interno como de origen atmosférico, cuando la importancia de la instalación, el valor de las sobretensiones y su frecuencia de ocurrencia así lo aconsejen.

Para ello, se utilizará, como regla general, pararrayos de óxido metálico, cuyas características estarán en función de las probables intensidades de corriente a tierra que puedan preverse en caso de sobretensión. Deberán cumplir también en lo referente a coordinación de aislamiento y puesta a tierra de los pararrayos, lo que establece en el apartado 7.2 de la ITC LAT 06 de Reglamento sobre condiciones técnicas y garantías de seguridad en líneas eléctricas de alta tensión y en el apartado 7.1 de la ITC RAT 13 del Reglamento sobre condiciones técnicas y garantías de seguridad en instalaciones eléctricas de alta tensión.

En lo referente a protecciones contra sobretensiones serán de consideración igualmente las especificaciones establecidas por las Normas UNE-EN 60071-1, UNE-EN 60071-2 y UNE-EN 60099-5.

Los cartuchos fusibles limitadores asociados de 24 y 36 kV utilizados para la protección de transformadores en centros de transformación hasta 36 kV cumplirán con lo prescrito en la norma UNE-EN 60282-1 y complementariamente con NI 75.06.31.

### **1.8.11. Campos electromagnéticos**

De acuerdo con el MT 2.31.01, en su última edición, denominado proyecto tipo de línea subterránea de AT hasta 30 kV, el campo magnético producido por los conductores de la línea, para las distintas configuraciones empleadas viene indicado en el documento “IBDE-CEM LLAA y RS”, donde se puede comprobar su valor que es muy inferior al límite especificado de 100  $\mu$ T, según RD 1066/2001 de 28 de septiembre.

## 1.9. Línea aérea de media tensión

### 1.9.1. Generalidades

Las actuaciones contenidas en este proyecto tienen como objeto soterrar el trazado de la línea existente entre el apoyo 1502 y el CT "Escuelas (Olazti)". Para ello se retirará el tramo de línea aérea tendido entre el apoyo 1502 y el CT "Escuelas (Olazti)" y el tramo de línea subterránea que discurre por el interior del CT "Escuelas (Olazti)", finalizando en la celda de línea existente en el centro de transformación.

Las actuaciones que se van a llevar a cabo son:

- Colocación de un OCR manual sobre el apoyo existente 1502.
- Desmontaje de cable aéreo LA-95 existente entre el apoyo 1502 y el CT "Escuelas (Olazti)".
- Conversión aéreo-subterránea de la línea de media tensión en el apoyo 1502.

### 1.9.2. Trazado y alineaciones

El trazado de la nueva línea 30 kV es exclusivamente subterránea. El apoyo 1502 pasa a ser un apoyo de fin de línea con una única serie descrita a continuación:

#### Serie nº 1

Tiene su origen en el apoyo existente nº 1502 y finaliza en el apoyo nº 1501. Consta de un único vano con una longitud total de 156 m, equivalente a un EDS de 11,3%.

Se colocará en el apoyo nº1502 (Celosía Serie 30) un OCR manual y se instalará un paso para la conversión aéreo-subterránea de la línea, a una distancia de 1,8 m por debajo se instalarán unos angulares L-70.7-2040 donde se colocarán los pararrayos y los terminales de conexión de la línea subterránea.

El apoyo 1501 es existente y no se modifica

Se realizará la adecuada puesta a tierra del apoyo mediante la construcción de una acera perimetral.

### 1.9.3. Protección de la avifauna

La instalación proyectada será ubicada en gran parte dentro del área de protección de avifauna por medidas correctoras en líneas eléctricas, por lo que se tendrá en cuenta las normas establecidas en el Real Decreto 1432/2008 en los puntos que le afectan. Las medidas de protección de avifauna adoptadas en este proyecto son las siguientes:

- a) Para aislamiento de la línea de alta tensión, se utilizarán cadenas de composite tipo U70YB20P para suspendido y tipo U70YB30P AI que respeten la distancia de 1 m aislado ente elemento conductor y zona de posada.
- b) Los elementos de protección o maniobra se colocarán invertidos a distancia suficiente de la cabecera de los apoyos
- c) Los puentes de los apoyos de amarre, toma subterránea y seccionamiento, quedarán por debajo de la cruceta del apoyo, con suficiente separación para evitar que las aves posadas en cogolla puedan entrar en contacto con los elementos en tensión. A su vez, los puentes de unión de autoválvulas y seccionadores a la línea de alta tensión, se aislarán convenientemente.
- d) Para crucetas o armados de tipo bóveda con aisladores en suspensión se aislará convenientemente el conductor 1,00 m a cada lado del punto de enganche (incluida la grapa).
- e) En los apoyos la separación mínima entre conductores y entre éstos y la zona de posada de aves, es de 1,50 y 0,70 m. respectivamente.

Los puentes de derivación de la línea aérea existente serán aislados con cinta termorretráctil tipo Olit de Raychem o similar.

### 1.9.3.1. Características Particulares

Las características del apoyo existente son las siguientes:

#### a) Apoyo 1502

Tipo de apoyo: Celosía serie 30 existente

Cruceta: recta.

Perfil angular por debajo guardando una distancia de 1,8 m donde irán instalados unos angulares L-70.7-2040 donde se colocarán los pararrayos y los terminales de conexión de la línea subterránea.

Aisladores de amarre: Formados por aisladores tipo composite tipo U70YB66P Al.

### 1.9.4. Cruzamientos y paralelismos

Para las condiciones de distancias mínimas de seguridad, cruzamientos y paralelismos, se seguirán las prescripciones indicadas en el punto 5 de la ITC-LAT 07 del Reglamento de líneas de alta tensión y normas establecidas en cada caso por los organismos afectados u otra norma oficial al respecto.

#### 1.9.4.1. Relación de cruzamientos.

No existe ningún cruzamiento

#### 1.9.4.2. Relación de paralelismos.

No existe ningún paralelismo

#### 1.9.4.3. Reglamentación

Será de aplicación el Reglamento de Líneas Eléctricas de Alta Tensión. En el mismo en la instrucción ITC-LAT 07, en el apartado 5.7.1 habla sobre los cruzamientos y nos remite al punto 5.3 "prescripciones especiales", que indica:

En ciertas situaciones, como cruzamientos y paralelismos con otras líneas o con vías de comunicación o sobre zonas urbanas, y con objeto de reducir la probabilidad de accidente aumentando la seguridad de la línea, además de las consideraciones generales anteriores, deberán cumplirse las prescripciones especiales que se detallan en el presente apartado.

No será necesario adoptar disposiciones especiales en los cruces y paralelismos con cursos de agua no navegables, caminos de herradura, sendas, veredas, cañadas y cercados no edificados, salvo que estos últimos puedan exigir un aumento en la altura de los conductores.

En aquellos tramos de línea en que, debido a sus características especiales y de acuerdo con lo que más adelante se indica, haya que reforzar sus condiciones de seguridad, no será necesario el empleo de apoyos distintos de los que corresponda establecer por su situación en la línea (alineación, ángulo, anclaje, etc.), ni la limitación de longitud en los vanos, que podrá ser la adecuada con arreglo al perfil del terreno y a la altura de los apoyos.

Por el contrario, en dichos tramos serán de aplicación las siguientes prescripciones especiales:

- a) Ningún conductor o cable de tierra tendrá una carga de rotura inferior a 1.200 daN en líneas de tensión nominal superior a 30 kV, ni inferior a 1.000 daN en líneas de tensión nominal igual o inferior a 30 kV. En estas últimas, y en el caso de no alcanzarse dicha carga, se pueden añadir al conductor un cable fiador de naturaleza apropiada, con una carga de rotura no inferior a los anteriores valores. Los conductores y cables de tierra no presentarán ningún empalme en el vano de cruce, admitiéndose durante la explotación y por causa de la reparación de averías, la existencia de un empalme por vano.
- b) Se prohíbe la utilización de apoyos de madera.
- c) Los coeficientes de seguridad de cimentaciones, apoyos y crucetas, en el caso de hipótesis normales, deberán ser un 25% superiores a los establecidos para la línea en los apartados 3.5 y 3.6. Esta prescripción no se aplica a las líneas de categoría especial, ya que la

resistencia mecánica de los apoyos se determina considerando una velocidad mínima de viento de 140 km/h y una hipótesis con cargas combinadas de hielo y viento.

En cualquier línea, calculada con 140 km/h de viento y con hipótesis combinadas de hielo y viento, sea cual sea su categoría, no tendrá que aplicarse esta prescripción.

- d) La fijación de los conductores al apoyo deberá ser realizada de la forma siguiente:
- d.1) En el caso de líneas sobre aislador rígido se colocarán dos aisladores por conductor, dispuestos en forma transversal al eje del mismo, de modo que sobre uno de ellos apoye el conductor y sobre el otro un puente que se extienda en ambas direcciones, y de una longitud suficientes para que en caso de formarse el arco a tierra sea dentro de la zona del mismo. El puente se fijará en ambos extremos al conductor mediante retenciones o piezas de conexión que aseguren una unión eficaz y, asimismo, las retenciones del conductor y del puente a sus respectivos aisladores serán de diseño apropiado para garantizar una carga de deslizamiento elevada.
- d.2) En el caso de líneas con aisladores de cadena, la fijación podrá ser efectuada de una de las formas siguientes:
- a) Con dos cadenas horizontales de amarre por conductor, una a cada lado del apoyo.
  - b) Con una cadena sencilla de suspensión, en la que los coeficientes de seguridad mecánica de herrajes y aisladores sean un 25% superiores a los establecidos en los apartados 3.3 y 3.4, o con una cadena de suspensión doble. En estos casos deberá adoptarse alguna de las siguientes disposiciones:
    - b.1) Refuerzo del conductor con varillas de protección (armor rod).
    - b.2) Descargadores o anillos de guarda que eviten la formación directa de arcos de contorneamiento sobre el conductor.
    - b.3) Varilla o cables fiadores de acero a ambos lados de la cadena, situados por encima del conductor y de longitud suficiente para que quede protegido en la zona de formación del arco. La unión de los fiadores al conductor se hará por medio de grapas antideslizantes.

### 1.9.5. Campos electromagnéticos

De acuerdo con el MT 2.21.60, y el MT 2.21.66, ambos en su última edición, denominado proyecto tipo de línea aérea de media tensión. Simple circuito con conductor de aluminio acero 100-AL1/17-ST1A (100A1/S1A) el campo magnético producido por los conductores de la línea, para las distintas configuraciones empleadas viene indicado en el informe “Campos eléctricos y magnéticos provocados por LLAA de distribución eléctrica”, donde se puede comprobar su valor que es muy inferior al límite especificado de 100  $\mu$ T, según RD 1066/2001 de 28 de septiembre.

### 1.9.6. Características de los materiales

Aquellos materiales cuyas características no queden suficientemente especificadas, cumplirán con lo dispuesto en el Capítulo III. Características de los Materiales MT-NEDIS 2.03.20.

Las principales características de los materiales serán:

Tensión nominal	30 kV
Tensión asignada (Uo/U)	18/30 kV
Tensión más elevada (Um)	36 kV
Tensión soportada nominal a los impulsos tipo rayo	170 kV
Tensión soportada nominal de corta duración a frecuencia industrial	70 kV

#### 1.9.6.1. Cables

El conductor es de aluminio-acero galvanizado de 95,06 mm<sup>2</sup> de sección, según norma UNE 21016, cuyas características principales son:

- Designación UNE-EN 50182	<b>LA 95</b>
- Sección total, mm <sup>2</sup>	95,06
- Diámetro aparente, mm	12,6
- Carga mínima de rotura, daN	<b>2.825,28</b>

- Módulo de elasticidad, daN/mm <sup>2</sup>	7.848
- Coeficiente de dilatación lineal, °C <sup>-1</sup>	18x10 <sup>-6</sup>
- Masa aproximada, kg/m.	0,33
- Resistencia la corrosión	Cumple UNE-EN 50189

### 1.9.6.2. Aislamiento

Los aisladores deben ser diseñados, seleccionados y ensayados para que cumplan los requisitos eléctricos y mecánicos determinados en los parámetros de diseño de las líneas aéreas.

Los aisladores deben resistir la influencia de todas las condiciones climáticas, incluyendo las radiaciones solares. Deben resistir la polución atmosférica y ser capaces de funcionar satisfactoriamente cuando estén sujetos a las condiciones de polución.

Los aisladores compuestos están constituidos, básicamente, por un núcleo resistente dieléctrico, protegido por un revestimiento polimérico. Alrededor del núcleo se moldearán una serie de aletas o platos que asegurarán la línea de fuga especificada. Los extremos del aislador dispondrán de herrajes metálicos solidarios con el núcleo, cuyo conjunto, así formado, soportará las cargas mecánicas indicadas a continuación.

Cumplirán con la norma UNE 21 909 “Aisladores compuestos destinados a las líneas aéreas, de corriente alterna de tensión nominal superior a 1.000 V. Definiciones, métodos de ensayo y criterios de aceptación” y complementariamente con la NI 48.08.01 “Aisladores compuestos para cadenas de líneas eléctricas de alta tensión”

Las características eléctricas mínimas de las cadenas de aisladores de composite para los dos niveles de aislamiento exigidos por el Reglamento de Líneas de Alta Tensión, en adelante RLAT, son las que se indican en la tabla adjunta.

Características eléctricas de cadenas de aislamiento 30 kV

Nivel de contaminación	Material aislante	Aisladores Nº-Tipo	Nivel de aislamiento		Línea de Fuga mm.
			a choque kV	a F.I. kV	
II Medio	composite	U70YB30-AC	215	95	720
	composite	U70YB30-AL	215	95	1020
IV Muy Fuerte	composite	U70YB30P-AC	215	95	1120
	composite	U70YB66P-AL	380	165	2250
	composite	U70YB30P-AL	215	95	1120

Teniendo en cuenta que la tensión de servicio prevista para la instalación proyectada es de 30 KV., de acuerdo con el punto 1.2 de la ITC-LAT-07 y 4.4 de la misma ITC-LAT-07 del Reglamento Técnico de Líneas Eléctricas Aéreas de Alta Tensión, el nivel de aislamiento nominal del material a instalar será el siguiente:

- Tensión más elevada .....	36 kV
- Tensión de ensayo al choque .....	170 kV
- Tensión de ensayo bajo lluvia a frecuencia industrial ....	70 kV

El aislamiento de suspensión estará constituido por cadenas de composite tipo U70YB30P-AL, siendo las características de la cadena las siguientes:

- Carga mínima de rotura .....	7.000 daN
- Tensión de ensayo al choque .....	215 kV cresta
- Tensión de ensayo bajo lluvia a frecuencia industrial ...	95 kV eficaces

El aislamiento de amarre estará constituido por cadenas de composite tipo U70YB66-AL, siendo las características de la cadena las siguientes:



- Carga mínima de rotura ..... 7.000 daN
- Tensión de ensayo al choque ..... 380 kV cresta
- Tensión de ensayo bajo lluvia a frecuencia industrial .... 165 kV eficaces

### 1.9.6.3. Herrajes

Se consideran herrajes todos los elementos utilizados para la fijación de los aisladores al apoyo y al conductor, los elementos de fijación del cable de tierra al apoyo y los elementos de protección eléctrica de los aisladores.

Los herrajes y accesorios de las líneas aéreas deben cumplir los requisitos de las normas UNE-EN 61284, UNE-EN 61854 o UNE-EN 61897.

Las características de los diferentes herrajes y sus ensayos de comprobación, deberán cumplir lo especificado en las Normas UNE 21006 y 21009.

Según Apartado 3.3 de ITC-LAT-07, los herrajes sometidos a tensión mecánica por los conductores y cables de tierra o por los aisladores, deberán tener un coeficiente de seguridad mecánica no inferior a 3 respecto a su carga mínima de rotura. Cuando la carga mínima de rotura se comprobare sistemáticamente mediante ensayos, el coeficiente de seguridad podrá reducirse a 2,5. Dicha carga de rotura mínima será aquella cuya probabilidad de que aparezcan cargas de rotura menores es inferior al 2%. La carga de rotura mínima puede estimarse como el valor medio de distribución de las cargas de rotura menos 2,06 veces la desviación típica. Las grapas de amarre del conductor deben soportar una tensión mecánica en el amarre igual o superior al 95% de la carga de rotura del mismo, sin que se produzca su deslizamiento.

Los herrajes utilizados en la línea proyectada serán de acero galvanizado en caliente, de acuerdo con el MT 2.23.15, siendo los principales:

- Horquilla de bola: Tipo UNESA HB-16, con una carga de rotura de 10.000 daN.
- Rótulas de enlace: Tipo UNESA R-16 y R-16P, con una carga de rotura de 9.000 daN.
- Grapa de amarre: Tipo UNESA GAC NI 58.80.00, con una carga de rotura de 6.500 daN.
- Grapa de suspensión: Tipo UNESA GSA NI 58.85.02, con una carga de rotura de 6.500 daN.

### 1.9.6.4. Apoyos

Se utilizarán apoyos metálicos de celosía de acuerdo con la norma UNE 207017 “Apoyos metálicos de celosía para líneas eléctricas aéreas de distribución” y complementariamente con MT 2.23.50 “Construcción de líneas aéreas de alta tensión. Apoyos metálicos de celosía para 30, 45 y 66 kV. Series 1 y 2”

Los apoyos de celosía constan de:

- Fuste. Parte inferior del apoyo, de forma troncopiramidal y base cuadrada.
- Cabeza. Parte superior del apoyo de forma prismática cuadrangular, con una longitud de 4,20 m.

Según apartado 2.4.1 de ITC-LAT-07, la calificación de los apoyos será atendiendo a:

- Tipo de cadena de aislamiento y a su función en la línea
  - Apoyo de principio o fin de línea. Apoyos primero y último de la línea, con cadenas de aislamiento de amarre, destinados a soportar, en sentido longitudinal, las solicitaciones del haz completo de conductores en un solo sentido
- Posición relativa respecto al trazado de la línea
  - Apoyo de alineación. Apoyo de suspensión, amarre o anclaje usado en un tramo rectilíneo de la línea
  - Apoyo de ángulo. Apoyo de suspensión amarre o anclaje colocado en un ángulo del trazado de una línea

Los apoyos de la serie 1, son apoyos metálicos de celosía de sección cuadrada, fabricados con perfiles angulares de a las iguales y chapas, unidas entre sí por medio de tornillos.

Estos apoyos están formados por cabeza prismática y fuste troncopiramidal, de celosía sencilla y cimentación monobloque de hormigón en masa. El dimensionamiento de todos los apoyos de la serie tanto en vertical como en horizontal, es el mismo para apoyos del mismo armado, pudiendo alcanzar una altura entre 9,5 y 27,5 m, con intervalos de 2,25 m.

La serie 1 se compone de 7 fustes (cuerpo, tramos y anclajes) y 30 cabezas con 6 diferentes configuraciones (3 de doble circuito y 3 de simple circuito). Con este conjunto de fustes y cabezas podemos formar 39 diferentes apoyos en cuanto a resistencia y/o configuración (armado), pudiendo tener, cada apoyo, 9 diferentes alturas.

Por otro lado, se ha tendido a simplificar tanto la fabricación como el estocaje, minimizando el número de barras y chapas diferentes del conjunto de apoyos; para ello se han proyectado:

- los fustes AT-11, 12 y 13, con el mismo trazado y diagonales, exceptuando algún cubrejointas de los montantes; caso similar ocurre con los fustes AT-14 y 15 y con los fustes AT-16 y 17.

- las cabezas tienen las mismas diagonales, chapas, encuadramientos, crucetas y cuernos para diferentes armados y como en el caso de los fustes, para los grupos de cabezas C-11/12 y 13; C-14 y 15 y C-16/17. La cabeza C-11/12 que combina con los fustes AT-11 y 12, es única; del mismo modo ocurre con la cabeza C-16/17, por lo que el número de cabezas en cuanto a resistencia es de cinco.

Todos los apoyos llevarán instalada una placa de señalización de riesgo eléctrico tipo CE 14, según norma NI 29.00.00 “Placas de señalización de seguridad” y se numerarán, empleando para ello, placas y números de señalización según norma NI 29.05.01 “Placas y números para señalización de apoyos de líneas eléctricas aéreas de alta tensión”.

#### 1.9.6.5. **Crucetas**

Las crucetas a utilizar serán metálicas, de acero galvanizado en caliente, y cumplirán la norma NI 52.31.02 “Crucetas rectas y semicrucetas para líneas aérea de tensión nominal hasta 20 kV”, NI 52.31.03 “Crucetas bóveda de ángulo y anclaje para apoyos de perfiles metálicos de líneas eléctricas aéreas de tensión nominal hasta 20 kV” y NI 52.30.22 “Crucetas bóveda de alineación para apoyos de líneas eléctricas aéreas de tensión nominal hasta 20 kV”.

Su diseño responde a todas las exigencias de distancias entre conductores y accesorios en tensión a apoyos y elementos metálicos, y a la protección de la avifauna.

#### 1.9.6.6. **Pararrayos**

Se instalarán sistemas de protección de los cables contra sobretensiones mediante pararrayos de óxidos metálicos, sin explosores, con envolvente de material sintético.

Cumplirán con lo indicado en la UNE EN 60 099-4 “Pararrayos de óxidos metálicos sin explosores para sistemas de corriente alterna” y complementariamente con la NI 75.30.02 “Pararrayos de óxidos metálicos sin explosores con envolvente polimérica para alta tensión hasta 36 kV”.

El pararrayos estará constituido por un sólo elemento con una envolvente de material sintético y no tendrá espacio de aire entre la envolvente y los varistores. No llevará dispositivo de desconexión, ni de señalización de defecto interno. El pararrayos será estanco.

Las condiciones de servicio según la citada NI serán las siguientes:

- temperatura ambiente del aire comprendida entre -40°C y +40°C
- instalación exterior, a una altitud no superior a 1000 m, en zonas expuestas a viento, lluvia, nieve y granizo.
- exposición a zonas de polución de nivel 3
- instalación en líneas aéreas de AT cuya corriente de defecto entre fase-tierra estará limitada a 1.000 A



La masa total de un pararrayos, con su dispositivo de sujeción incluido, no excederá de 6 kg. Las características esenciales se resumen en las siguientes tablas, extraídas de la citada NI.

	Frecuencia asignada [Hz]	Tensión asignada (Ur) [kV]	Tensión máxima servicio continuo (Uc) [kV]	Tensión de red [kV]	Corriente nominal de descarga (onda 8/20 $\mu$ s) [kA]
POM-P 21/10	50	21	18	15	10
				20	

<b>CORRIENTE DE ENSAYO DEL PARARRAYOS EN CORTOCIRCUITO</b>	6 kA
<b>VALOR DE CRESTA DE LA CORRIENTE DE DESCARGA DE FORMA DE ONDA DE GRAN AMPLITUD (ONDA 4/10 MS)</b>	100 kA
<b>TENSIÓN RESIDUAL A LA CORRIENTE NOMINAL DE DESCARGA (10 KA)</b>	$\leq$ 65 kA (valor cresta)
<b>TENSIÓN RESIDUAL A LA CORRIENTE DE 40 KA (ONDA 8/20 MS)</b>	$\leq$ 95 kV (valor cresta)

La línea de fuga nominal especificada, mínima, fase-tierra será de 25 mm/kV entre fases

### 1.9.7. Cimentaciones

Las cimentaciones serán monobloques a base de macizos prismáticos de hormigón en masa tipo H-25 de sección cuadrada.

Sobre el macizo se construirá una peana que en su parte superior será de forma piramidal, para hacer la función de vierteaguas, con una pendiente aproximada del 5% y con una altura igual o superior a 10 cm desde la línea de tierra hasta el vértice.

Se considera que el hoyo puede realizarse con los medios mecánicos habituales (cimentaciones en tierra).

### 1.9.8. Sistema de puesta a tierra

Las puestas a tierra de los apoyos se realizarán con electrodos de picas bimetálicas de acero-cobre y anillos de cable de cobre, cuyo diseño, en base a la zona de ubicación del apoyo y las características del terreno, tipo de suelo y resistividad se recogen en el M.T. 2.23.35.

Según Apartado 7.1 del ITC-LAT-07, el sistema de puesta a tierra deberá:

- Resistir los esfuerzos mecánicos y la corrosión (Apartado 7.3.2 de ITC-LAT-07)
- Resistir, desde el punto de vista térmico, la corriente de falta más elevada determinada en el cálculo (Apartado 7.3.3 de ITC-LAT-07)
- Garantizar la seguridad de las personas con respecto a tensiones que aparezcan durante una falta a tierra en los sistemas de puesta a tierra (Apartado 7.3.4 de ITC-LAT-07)
- Proteger de daños a propiedades y equipos y garantizar la fiabilidad de la línea (Apartado 7.3.5 de ITC-LAT-07)

Los sistemas y elementos de conexión de las puestas a tierra estarán conformes con lo expuesto en el Apartado 7.2. de ITC-LAT-07.

Según el Apartado 7.2.4. de ITC-LAT-07, los apoyos, tanto metálicos como de hormigón, se conectarán a tierra.

La disposición de las puestas a tierra será mediante electrodo de difusión o mediante anillo cerrado. Para la realización de los anillos se empleará cable de cobre de 50 mm<sup>2</sup>. Las picas serán cilíndricas de acero-cobre de 14,6 mm de diámetro y 1,5 m de longitud. Las grapas de conexión serán de cobre.

Conforme a lo expuesto en el Apartado 7.3.4.2. de ITC-LAT-07, a la hora de garantizar los valores admisibles de las tensiones de contacto, se establece la siguiente clasificación de los apoyos según su ubicación:

- Apoyos frecuentados. Son los situados en lugares de acceso público y donde la presencia de personas ajenas a la instalación eléctrica es frecuente: donde se espera que las personas se queden durante tiempo relativamente largo, algunas horas al día durante varias semanas, o por un tiempo corto pero muchas veces al día. Los lugares que solamente se ocupan ocasionalmente, como bosques, campo abierto, campos de labranza, etc., no están incluidos. El diseño del sistema de puesta a tierra de este tipo de apoyos debe ser verificado según se indica en el Apartado 7.3.4.3. del ITC-LAT-07. Dentro de este tipo de apoyos se pueden distinguir dos subtipos:
  - 1) Apoyos frecuentados con calzado. Estos apoyos serán los situados en lugares donde se puede suponer, razonadamente, que las personas estén calzadas como pavimentos de carreteras públicas, lugares de aparcamiento, etc. Se considerará como resistencias adicionales la resistencia adicional del calzado, Ra1, y la resistencia a tierra de contacto, Ra2. Se puede emplear como valor de la resistencia del calzado 1000  $\Omega$ .
  - 2) Apoyos frecuentados sin calzado: Estos apoyos serán los situados en lugares como jardines, piscinas, campings, áreas recreativas donde las personas puedan estar con los pies desnudos. Se considerará como resistencia adicional únicamente la resistencia a tierra en el punto de contacto, Ra2. La resistencia adicional del calzado, Ra1, será nula.
- Apoyos no frecuentados. Son los situados en lugares que no son de acceso público o donde el acceso de personas es poco frecuente.

Los apoyos que alberguen las botellas terminales de paso aéreo-subterráneo cumplirán los mismos requisitos que el resto de apoyos en función de su ubicación.

Los apoyos que estén destinados a albergar aparatos de maniobra, deberán cumplir los mismos requisitos que los apoyos frecuentados.

La configuración proyectada para el apoyo nº 1502 será para *apoyos frecuentados*. Para garantizar la seguridad de las personas, la puesta a tierra del apoyo deberá evitar la aparición de tensiones de contacto peligrosas.

## 1.10. Ensayos eléctricos después de la instalación

Las verificaciones previas a la puesta en servicio de las instalaciones eléctricas de alta tensión deberán ser realizadas por i-DE o por una empresa mandataria. Si la verificación fuera realizada por empresas mandatadas, éstas deberán ser empresas instaladoras habilitadas según ITC RAT 21. Se efectuarán los ensayos previos a la puesta en servicio que establezcan las normas de obligado cumplimiento. En cualquier caso, en las instalaciones de alta tensión se efectuarán las siguientes verificaciones:

- a) Medidas de las tensiones de paso y contacto. Según ITC RAT 13, en instalaciones de tercera categoría que respondan a configuraciones tipo, el Órgano territorial competente podrá admitir que se omita la realización de las anteriores mediciones, sustituyéndolas por la correspondiente a la resistencia de puesta a tierra, si se ha establecido la correlación, sancionada por la práctica, en situaciones análogas, entre tensiones de paso y contacto y resistencia de puesta a tierra.
- b) Verificación de las distancias mínimas de aislamiento en aire entre partes en tensión y entre éstas y tierra, siempre que no se hayan realizado previamente ensayos de aislamiento según lo establecido en la ITC RAT 12.
- c) Verificación visual y ensayos funcionales del equipo eléctrico y de partes de la instalación.
- d) Pruebas funcionales de los relés de protección y de los enclavamientos montados en obra.

- e) Comprobación de que existen el esquema unifilar de la instalación y los manuales con instrucciones de operación y mantenimiento de los equipos y materiales.

Adicionalmente se realizarán también todas aquellas mediciones y verificaciones de aplicación según normativa i-DE.

### 1.11. Plazo de construcción

Se pretende construir la totalidad de la obra en un plazo máximo de dos meses.

### 1.12. Conclusión

Por la presente Memoria y el resto de documentos del presente proyecto se estiman descritas las instalaciones a realizar, por lo que elevamos el presente proyecto a la superioridad para la obtención de Autorización administrativa quedando a su disposición para cualquier aclaración que estimen oportuna.

Junio de 2021  
El Ingeniero Técnico Industrial  
Marcos Hernando Tuesta  
Colegiado nº 1.923

 BOSLAN  
INGENIERIA Y CONSULTORIA

### 1.13. Anexo 1: Relación de bienes y derechos de propietarios afectados.

#### 1.13.1. Línea subterránea a 30 kV

Las parcelas afectadas pertenecen al Término Municipal de Olazti-Olazagutia (Comunidad Foral de Navarra). La línea discurrirá un total de 36 metros por vía pública. Se instalarán 2 arquetas en este tramo.

Término municipal: Olazti-Olazagutia							
D. CATASTRALES					AFECCIÓN		
Finca	Polígono	Parcela	NATURALEZA	TITULAR	Longitud zanja (m)	Anchura zanja (m)	Nºarquetas
S/P	nº	nº					
1	3	1	Camino	Comunal del Ayuntamiento de Olazti-Olazagutia Garzia Ximenez Enparantza 1 31809 Olazti-Olazagutia	29	0,8	2
2	3	12	Arbolado diverso	Maria Antonia Galbete Ezquer Calle de Arteta/Arteta Kalea 12 2ºD 31015 Pamplona	7	0,8	-

#### 1.13.2. Línea aérea a 30 kV

Término municipal: Olazti-Olazagutia											
DATOS CATASTRALES					AFECCIÓN						
Finca S/P	Polígono	Parcela	Naturaleza	TITULAR	Longitud Tendido (m)	Anchura conductores (m)	Zona servidumbre vuelo (m²)	Zona corte arbolado (m²)	Nº apoyo S/P	Ocupación Apoyo (m²) (1)	Anillo sistema tierras (m) (2)
1	3	12	Arbolado diverso	Maria Antonia Galbete Ezquer Calle de Arteta/Arteta Kalea 12 2ºD 31015 Pamplona	-	-	-	-	-	15	-

(1): Incluye, en su caso la acera perimetral necesaria.

(2): En los casos en que es exterior a la superficie de ocupación del apoyo. Se instalará a una profundidad de 1 m.

## LIMITACIONES DERIVADAS DE LA SERVIDUMBRE

- 1) Prohibición de construcción de edificios e instalaciones industriales definitivas o provisionales en la servidumbre de vuelo, incrementada con la distancia reglamentaria a ambos lados de los conductores extremos.
- 2) Prohibición de plantación de árboles que puedan crecer hasta llegar a comprometer la distancia de seguridad reglamentaria, entendiendo como tal la que por inclinación o por caída fortuita o provocada puedan alcanzar los conductores.

Junio de 2021  
El Ingeniero Técnico Industrial  
Marcos Hernando Tuesta  
Colegiado nº 1.923



## 1.14. Anexo 2: Estudio de gestión de residuos

### 1.14.1. Introducción

El presente Plan de Gestión de Residuos de Construcción y Demolición tiene por objeto, de acuerdo al Decreto Foral 23/2011, de 28 de marzo, por el que se regula la producción y gestión de los residuos de construcción y demolición en el ámbito territorial de la Comunidad Foral de Navarra, realizar la estimación de la cantidad de residuos a producir, así como el destino de los mismo y las medidas adoptadas para su clasificación en la ejecución del proyecto de soterramiento de LAMT a 30 kV simple circuito “Alsasua-Olazagutia”, enlace entre apoyo 1502 y CT “Escuelas (Olazti)”, en el término municipal de Olazti Olazagutia (Navarra).

En el plano 01 de situación se muestra dónde se encuentran ubicadas las instalaciones.

Atendiendo al punto 1 del Artículo 4 “Obligaciones del productor de RCDs” se contemplan los siguientes puntos.

### 1.14.2. Estimación de la cantidad de los residuos de construcción y demolición (RCDs)

La estimación de los residuos de construcción y demolición se ha codificado con arreglo a la lista Europea de Residuos publicada por orden MAM/304/2002 de 8 de febrero y sus modificaciones posteriores.



**PROYECTO DE SOTERRAMIENTO DE LAMT A 30 KV SIMPLE CIRCUITO "ALSASUA-OLAZAGUTIA", ENTRE CT "ESCUELAS (OLAZTI)" Y APOYO 1502 EN EL TÉRMINO MUNICIPAL DE OLAZTI-OLAZAGUTIA (NAVARRA)**

**A.1.: RCDs Nivel I**

1. TIERRAS Y PÉTROS DE LA EXCAVACIÓN	
17 05 04	Tierras y piedras distintas de las especificadas en el código 17 05 03
17 05 06	Lodos de drenaje distintos de los especificados en el código 17 05 06
17 05 08	Balasto de vías férreas distinto del especificado en el código 17 05 07

Tratamiento	Destino	Toneladas Cantidad
Sin tratamiento esp.	Restauración / Vertedero	1,00
Sin tratamiento esp.	Restauración / Vertedero	0,20
Sin tratamiento esp.	Restauración / Vertedero	

**A.2.: RCDs Nivel II**

RCD: Naturaleza no pétreo	
<b>1. Asfalto</b>	
17 03 02	Mezclas bituminosas distintas a las del código 17 03 01
<b>2. Madera</b>	
17 02 01	Madera
<b>3. Metales</b>	
17 04 01	Cobre, bronce, latón
17 04 02	Aluminio
17 04 03	Plomo
17 04 04	Zinc
17 04 05	Hierro y Acero
17 04 06	Estaño
17 04 06	Metales mezclados
17 04 11	Cables distintos de los especificados en el código 17 04 10
<b>4. Papel</b>	
20 01 01	Papel
<b>5. Plástico</b>	
17 02 03	Plástico
<b>6. Vidrio</b>	
17 02 02	Vidrio
<b>7. Yeso</b>	
17 08 02	Materiales de construcción a partir de yeso distintos a los del código 17 08 01

Tratamiento	Destino	Toneladas Cantidad
Reciclado	Planta de reciclaje RCD	
Reciclado	Gestor autorizado RNPs	
Reciclado	Gestor autorizado RNPs	0,50
Reciclado		0,30
Reciclado		
Reciclado		0,10
Reciclado		
Reciclado		
Reciclado		0,03
Reciclado	Gestor autorizado RNPs	0,02
Reciclado	Gestor autorizado RNPs	0,002
Reciclado	Gestor autorizado RNPs	0,20
Reciclado	Gestor autorizado RNPs	

RCD: Naturaleza pétreo	
<b>1. Arena Grava y otros áridos</b>	
01 04 08	Residuos de grava y rocas trituradas distintos de los mencionados en el código 01 04 07
01 04 09	Residuos de arena y arcilla
<b>2. Hormigón</b>	
17 01 01	Hormigón
<b>3. Ladrillos , azulejos y otros cerámicos</b>	
17 01 02	Ladrillos
17 01 03	Tejas y materiales cerámicos
17 01 07	Mezclas de hormigón, ladrillos, tejas y materiales cerámicos distintas de las especificadas en el código 17 01 06.
<b>4. Piedra</b>	
17 09 04	RDCs mezclados distintos a los de los códigos 17 09 01, 02 y 03

Tratamiento	Destino	Toneladas Cantidad
Reciclado	Planta de reciclaje RCD	0,5
Reciclado	Planta de reciclaje RCD	0,20
Reciclado / Vertedero	Planta de reciclaje RCD	
Reciclado	Planta de reciclaje RCD	
Reciclado	Planta de reciclaje RCD	
Reciclado / Vertedero	Planta de reciclaje RCD	
Reciclado		

**RCD: Potencialmente peligrosos y otros**

Tratamiento	Destino	Toneladas Cantidad
-------------	---------	-----------------------

**PROYECTO DE SOTERRAMIENTO DE LAMT A 30 KV SIMPLE CIRCUITO "ALSASUA-OLAZAGUTIA", ENTRE CT "ESCUELAS (OLAZTI)" Y APOYO 1502 EN EL TÉRMINO MUNICIPAL DE OLAZTI-OLAZAGUTIA (NAVARRA)**

<b>1. Basuras</b>	
20 02 01	Residuos biodegradables
20 03 01	Mezcla de residuos municipales

Reciclado / Vertedero	Planta de reciclaje RSU	
Reciclado / Vertedero	Planta de reciclaje RSU	

<b>2. Potencialmente peligrosos y otros</b>	
17 01 06	mezcal de hormigón, ladrillos, tejas y materiales cerámicos con sustancias peligrosas (SP's)
17 02 04	Madera, vidrio o plástico con sustancias peligrosas o contaminadas por ellas
17 03 01	Mezclas bituminosas que contienen alquitran de hulla
17 03 03	Alquitrán de hulla y productos alquitranados
17 04 09	Residuos metálicos contaminados con sustancias peligrosas
17 04 10	Cables que contienen hidrocarburos, alquitran de hulla y otras SP's
17 06 01	Materiales de aislamiento que contienen Amianto
17 06 03	Otros materiales de aislamiento que contienen sustancias peligrosas
17 06 05	Materiales de construcción que contienen Amianto
17 08 01	Materiales de construcción a partir de yeso contaminados con SP's
17 09 01	Residuos de construcción y demolición que contienen mercurio
17 09 02	Residuos de construcción y demolición que contienen PCB's
17 09 03	Otros residuos de construcción y demolición que contienen SP's
17 06 04	Materiales de aislamientos distintos de los 17 06 01 y 03
17 05 03	Tierras y piedras que contienen SP's
17 05 05	Lodos de drenaje que contienen sustancias peligrosas
17 05 07	Balastro de vías férreas que contienen sustancias peligrosas
15 02 02	Absorbentes contaminados (trapos,...)
13 02 05	Aceites usados (minerales no clorados de motor,...)
16 01 07	Filtros de aceite
20 01 21	Tubos fluorescentes
16 06 04	Pilas alcalinas y salinas
16 06 03	Pilas botón
15 01 10	Envases vacíos de metal o plástico contaminado
08 01 11	Sobrantes de pintura o barnices
14 06 03	Sobrantes de disolventes no halogenados
07 07 01	Sobrantes de desencofrantes
15 01 11	Aerosoles vacíos
16 06 01	Baterías de plomo
13 07 03	Hidrocarburos con agua
17 09 04	RDCs mezclados distintos códigos 17 09 01, 02 y 03

Depósito Seguridad	Gestor autorizado RPs	
Tratamiento Fco-Qco		
Depósito / Tratamiento		
Depósito / Tratamiento		
Tratamiento Fco-Qco		
Tratamiento Fco-Qco		
Depósito Seguridad		
Depósito Seguridad		
Depósito Seguridad		
Tratamiento Fco-Qco		
Depósito Seguridad		
Depósito Seguridad		
Reciclado	Gestor autorizado RNPs	
Tratamiento Fco-Qco	Gestor autorizado RPs	
Tratamiento Fco-Qco		
Depósito / Tratamiento		
Depósito / Tratamiento		
Depósito / Tratamiento		
Depósito / Tratamiento		
Depósito / Tratamiento		
Depósito / Tratamiento		
Depósito / Tratamiento		
Depósito / Tratamiento		
Depósito / Tratamiento		
Depósito / Tratamiento		
Depósito / Tratamiento	Restauración / Vertedero	

### **1.14.3. Medidas para la prevención de generación de residuos**

Se garantizará en todo momento:

- Comprar la cantidad justa de materias para la construcción, evitando adquisiciones masivas, que provocan la caducidad de los productos, convirtiéndolos en residuos.
- Evitar la quema de residuos de construcción y demolición.
- Evitar vertidos incontrolados de residuos de construcción y demolición.
- Habilitar una zona para acopiar los residuos inertes, que no estará en:
  - a) Cauces.
  - b) Vaguadas.
  - c) Lugares a menos de 100 m de las riberas de los ríos.
  - d) Zonas próximas a bosques o áreas de arbolado.
  - e) Espacios públicos.
- Los residuos de construcción y demolición inertes se trasladarán al vertedero, ya que es la solución ecológicamente más económica.
- Antes de evacuar los escombros se verificará que no estén mezclados con otros residuos

### **1.14.4. Operaciones de reutilización, valoración o eliminación a que se destinarán los residuos**

No hay previsión de reutilización en la misma obra o en emplazamientos externos. Los residuos serán transportados y entregados al Gestor de RNP (Residuo no peligroso) como indica en Anexo A del MO.02.P2.30 de i-DE, Redes Eléctricas Inteligentes, S.A.U. (denominada anteriormente Iberdrola Distribución Eléctrica, S.A.U.).

### **1.14.5. Medidas para la separación de los residuos en obra**

En base al punto 4 del artículo 5 del Decreto Foral 23/2011 de 28 de marzo, los residuos de construcción y demolición deberán separarse en fracciones, cuando, de forma individualizada para cada una de dichas fracciones, la cantidad prevista de generación para el total de la obra supere las siguientes cantidades:

- Hormigón: 80 t.
- Ladrillos, tejas, cerámicos: 40 t.
- Metal: 2 t.
- Madera: 1 t.
- Vidrio: 1 t.
- Plástico: 0,5 t.
- Papel y cartón: 0,5 t.

La separación en fracciones se llevará a cabo dentro de la obra en que se produzcan.

Los componentes metálicos se recogerán “todo mezclado”, y posteriormente se tratarán en planta por el Gestor de RNP (Residuo no peligroso).

El resto se depositará en vertedero controlado.

### **1.14.6. Prescripciones del pliego de condiciones técnicas particulares del proyecto**

Se aplicará el Manual de Organización MO.02.P2.30 “Gestión de materiales sobrantes”, revisión 2, con fecha de 30 de diciembre de 2012, de i-DE.

### 1.14.7. Valoración del coste previsto de la gestión de los RCDs

<b>A.- ESTIMACIÓN DEL COSTE DE TRATAMIENTO DE LOS RCDs (calculo sin fianza)</b>				
<b>Estimación de residuos</b>				
Presupuesto estimado obra sin Gestion de Residuos	<b>29.372,11</b>	€		
Tipología RCDs	Estimación (Tn)	Precio gestión en Planta / Vestadero / Cantera / Gestor (€/Tn)	Importe (€)	% del presupuesto de Obra
<b>A1 RCDs Nivel I</b>				
Tierras y pétreos de la excavación	1,20	12,00	14,40	0,0490%
Orden 2690/2006 CAM establece límites entre 40 - 60.000 €				<b>0,0490%</b>
<b>A2 RCDs Nivel II</b>				
<b>RCDs Naturaleza Pétreo</b>				
1. Asfalto	0,00	22,00	0,00	0,0000%
2. Madera	0,00	20,00	0,00	0,0000%
3. Metales	0,93	12,00	11,16	0,0380%
4. Papel	0,02	20,00	0,40	0,0014%
5. Plástico	0,00	20,00	0,04	0,0001%
6. Vidrio	0,20	12,00	2,40	0,0082%
7. Yeso	0,00	12,00	0,00	0,0000%
<b>RCDs Naturaleza no Pétreo</b>				
1. Arena Grava y otros áridos	0,70	12,00	8,40	0,0286%
2. Hormigón	0,00	12,00	0,00	0,0000%
3. Ladrillos , azulejos y otros cerámicos	0,00	12,00	0,00	0,0000%
4. Piedra	0,00	12,00	0,00	0,0000%
<b>RCDs Potencialmente peligrosos</b>				
1. Basuras	0,00	15,00	0,00	0,0000%
2. Potencialmente peligrosos y otros	0,00	22,00	0,00	0,0000%
Orden 2690/2006 CAM establece un límite mínimo del 0,2% del presupuesto de la obra				<b>0,0763%</b>
<b>B.- RESTO DE COSTES DE GESTIÓN</b>				
B1.- % Presupuesto hasta cubrir RCD Nivel I			0,00	0,0000%
B2.- % Presupuesto hasta cubrir RCD Nivel II			36,34	0,1237%
B3.- % Presupuesto de Obra por costes de gestión, alquileres, etc...			29,37	0,1000%
<b>TOTAL PRESUPUESTO PLAN GESTION RCDs</b>			<b>102,52</b>	<b>0,3490%</b>

#### **1.14.8. Normas y reglamentación aplicada**

- Decreto 112/2012, de 26 de junio, por el que se regula la producción y gestión de los residuos de construcción y demolición, publicado en el BOPV nº171 de 3 de septiembre de 2012.
- Real Decreto 105/2008, de 1 de febrero, por el que se regula la producción y gestión de los residuos de construcción y demolición, publicado en el BOE nº38 de 13 de febrero de 2008.
- MO 02.P2.30. Manual de organización para la gestión de materiales sobrantes. Revisión 2.

## 2 CALCULOS

### 2.1. Cálculos eléctricos de la línea aérea de media tensión

#### 2.1.1. Datos de partida

##### Datos eléctricos de la instalación

Tensión nominal	U = 30 KV
Factor de potencia (estimado)	Cos φ = 0,9
Nº de circuitos	1

##### Datos eléctricos del conductor LA 95

Intensidad máxima	I = 287,66 A
Resistencia eléctrica	R = 0,3735 Ω/Km
Reactancia eléctrica	X = 0,3834 Ω/Km

#### 2.1.2. Puesta a tierra

Se realizará el dimensionamiento de la puesta a tierra del apoyo del proyecto. Como se ha indicado en el apartado 1.9.7 de la memoria, la configuración para *apoyo frecuentado* es para el apoyo nº1502.

##### 2.1.2.1. Apoyo frecuentado

##### 2.1.2.1.1. Datos de partida apoyo nº3104.

Los parámetros necesarios para el dimensionamiento de los sistemas de puesta a tierra son: el valor de la corriente de falta, la duración de la falta (ambos factores dependientes principalmente del método de puesta a tierra del neutro de la red) y las características del suelo. Dichos datos son:

- Tensión nominal de la línea:  $U_n = 30 \text{ kV}$
- Intensidad máxima de falta a tierra:  $I_{1F} = 25.000 \text{ A}$
- Resistividad del terreno:  $\rho = 200 \text{ } \Omega \cdot \text{m}$
- Características de actuación de las protecciones:  $I'_{1F} \cdot t = 2.200$
- Electrodo utilizado: 1 pica CPT-LA-1A-6+8P2

- Verificación del sistema de puesta a tierra en apoyos frecuentados:

Para el caso del electrodo elegido, el coeficiente de resistencia de puesta a tierra  $K_r$  tiene un valor de:

$$K_r = 0,0647 \Omega / \Omega \cdot m$$

Resistencia de tierra:

$$R_t = K_r \cdot \rho = 12,94 \Omega$$

Reactancia equivalente de la subestación:

$$X_{LTH} = 2,117 \Omega$$

Cálculo de la intensidad de la corriente de puesta a tierra en el apoyo

$$I'_{1F} = \frac{1,1 \cdot U_n}{\sqrt{3} \cdot \sqrt{X_{LTH}^2 + R_t^2}} = 1.453,06 \text{ A}$$

Con objeto de que la tensión de contacto sea cero, se emplaza una acera perimetral de hormigón de serie HM-20B20, equivalente a una resistencia característica mínima de 200



daN/cm<sup>2</sup> , a 1,2 m de la cimentación del apoyo. Embebido en el interior de dicho hormigón se instalará un mallado electrosoldado con redondos de diámetro no inferior a 4 mm formando una retícula no superior a 0,3 x 0,3 m, a una profundidad de al menos 0,1 m. Este mallado se conectará a un punto a la puesta a tierra del apoyo.

Cálculo de la tensión de paso máxima que aparece en la instalación, en caso de adoptar la medida adicional:

- Apoyo frecuentado con dos pies en el terreno:

$$K_{p1} = 0,00784 V/A(\Omega \cdot m) \text{ -Coeficiente de tensión de paso}$$

$$U'_{p1} = K_{p1} \cdot \rho \cdot I'_{1F} = 2.278,4 V$$

- Apoyo frecuentado con un pie en la acera y el otro en el terreno:

$$K_{p2} = 0,0188 V/A(\Omega \cdot m) \text{ -Coeficiente de tensión de paso}$$

$$U'_{p2} = K_{p2} \cdot \rho \cdot I'_{1F} = 5.463,5 V$$

Determinación de la duración de la falta que garantiza el cumplimiento de la tensión de paso:

Siendo:

$R_{a1}$  : Resistencia del calzado. En el caso de apoyos frec. con calzado  
 $R_{a1} = 2.000 \Omega$ .

$R_{a2}$  : Resistencia del punto de contacto con el terreno  
 $R_{a2} = 3 \cdot \rho_s = 600 \Omega$

$Z_b$  : Impedancia del cuerpo humano  
 $Z_b = 1.000 \Omega$

$\rho^*$  : Resistividad de la capa superficial. El valor considerado para el hormigón es de  $3000 \Omega \cdot m$

- Apoyo frecuentado con dos pies en el terreno:

$$U'_{pa1} = \frac{U'_{p1}}{1 + \frac{2 \cdot R_{a1} + 6 \cdot \rho}{Z_b}} = 367,48 V$$

- Apoyo frecuentado con un pie en la acera y el otro en el terreno:

$$U'_{pa2} = \frac{U'_{p2}}{1 + \frac{2 \cdot R_{a1} + 3 \cdot \rho_s + 3 \cdot \rho_s^*}{Z_b}} = 374,21 V$$

El tiempo de actuación de la protección es:

$$t = \frac{I'_{1F} t}{I'_{1F}} = 1,51 s$$

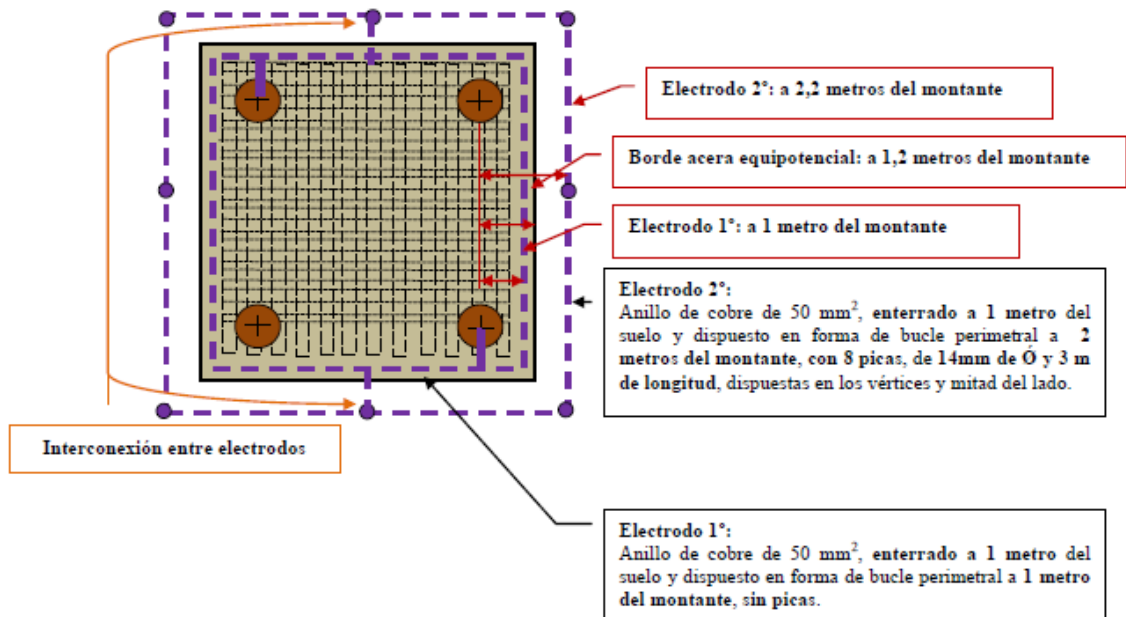
Según el RCE, el valor de la tensión de paso aplicada máxima admisible no será superior a:

$$U_{pa.adm} \leq 728,53 V$$

El electrodo utilizado, con valor de la resistencia de puesta a tierra de valor  $12,94 \Omega$ , menor de  $70 \Omega$ , es válido para garantizar la actuación automática de las protecciones en caso de defecto a tierra.

Además, como  $U'_{pa1} = 367,48 V < 728,53 V$  y  $U'_{pa2} = 374,21 V < 728,53 V$ , el electrodo considerado, CPT-LA-1A-6+8P2, cumple con el requisito reglamentario.

**Puesta a tierra en apoyos con cimentación monobloque. AF APC y AM Mejorada**



*Configuración del electrodo de puesta a tierra para apoyos frecuentados con calzado en cimentaciones monobloque (Torres C y serie S1)*



## 2.2. Cálculos mecánicos

### 2.2.1. Resumen Esfuerzos Conductores

LAMT "ALSASUA-OLAZAGUTIA"														
Serie N°	Vano Eq (m)	Conductor	EDS	Zona	-10°+V (DaN)	-15°C+H (DaN)	+85°C (DaN)	Flecha Máx m	Parábola B	+15°+V (DaN)	-10°+V/2 (DaN)	F.Máx Hip Tª	F.Máx Hip V	F.Máx Hip H
1	156,00	95,06	11,3	B	760,87	870,13	221,17	4,46	1.366,37	672,49	534,07	4,46	3,72	3,62

### 2.2.2. Tabla de Tendido

VANO	EDS:	11,30	SERIE:	1	TABLA DE TENDIDO, PARA VANO DE REGULACIÓN DE : 156m								COND: 95,06 (95,06)				VANO	
	Temperatura en ° C (Para el tendido se escogerá una Tª de la tabla 15°C inferior a la Tª ambiente)																	
	85		21		15		10		5		0		-5		-10			
m	T, daN	F, m	T, daN	F, m	T, daN	F, m	T, daN	F, m	T, daN	F, m	T, daN	F, m	T, daN	F, m	T, daN	F, m	m	
156	221,168	4,458	306,231	3,218	319,26	3,086	331,22	2,975	344,349	2,861	358,784	2,746	374,705	2,629	392,309	2,511	156	

### 2.2.3. Esfuerzos resultantes Apoyos

NÚMERO APOYO	FUNCIÓN	MODELO	ESFUERZOS RESULTANTES (daN)											
			1ª HIPOTESIS (VIENTO)			3ª HIPOTESIS (DESEQUILIBRIO TRACCIONES)				4ª HIPOTESIS (ROTURA DE CONDUCTORES)				
			V	T	L	V	T	L	ESF. HORIZ.	V	T	L	ESF. HORIZ.	ESF. TORSIÓN (daN·m)
1502	FIN DE LINEA	30b	320,82	243,79	2.806,97	867,10	0,00	2.568,06	2.568,06	867,10	0,00	1.719,10	1.719,10	1.609,75

### 2.2.4. Esfuerzos nominales Apoyos

NÚMERO APOYO	FUNCIÓN	MODELO	ESFUERZOS NOMINALES DE COMPARACIÓN						APOYO VÁLIDO
			SEG. REFORZ. (C.S.)=1,25	ESFUERZO VERTICAL (daN) C.S. = 1,5	ESFUERZO HORIZONTAL (daN)				
					HIP. 1ª y 2ª		HIP. 3ª y 4ª		
					C.S.=1,5		C.S.=1,2		
			ESF. TRANS	ESF. LONG	ESF. HORIZ.	ESF. TORSOR			
1502	Fin de línea	30b	SI	3600	3600	4300	5400	2960	

Los valores resultantes que se muestran en la tabla anterior corresponden a los esfuerzos más desfavorables.

En la siguiente tabla se muestran las distancias resultantes entre conductores de los vanos estudiados, así como el ángulo de oscilación de las cadenas.

APOYO INICIO VANO	APOYO FINAL VANO	Angulo oscilación (β)	Dist. cond. (m)
1502	1501	200	2,08

### 2.3. Cálculos eléctricos de la línea subterránea de media tensión

Se tomarán las intensidades máximas admisibles y los factores de corrección anteriormente indicados y recogidos en UNE 211435.

Para determinar la sección de los conductores se tendrán en cuenta las siguientes consideraciones:

- Intensidad máxima admisible por el cable. La elección de la sección en función de la intensidad máxima admisible se calculará partiendo de la potencia que ha de transportar el cable
- Caída de tensión
- Intensidad máxima admisible durante un cortocircuito

La potencia a transportar en función de la intensidad se determinará por la siguiente fórmula:

$$I = \frac{P}{\sqrt{3} \cdot U \cdot \cos(\varphi)}$$

El cálculo de la caída de tensión se realizará mediante la fórmula:

$$\Delta U = \sqrt{3} \cdot I \cdot L \cdot (R \cdot \cos(\varphi) + X \cdot \sin(\varphi))$$

Para el cálculo de la intensidad máxima de cortocircuito será necesario conocer la potencia de cortocircuito  $P_{CC}$  existente en el punto de la red donde ha de alimentar el cable subterráneo para obtener a su vez la intensidad de cortocircuito que será igual a:

$$I_{cc} = \frac{P_{cc}}{U \cdot \sqrt{3}}$$

En donde:

$P = \text{Potencia [kVA]} = 630 \text{ kVA}$

$U = \text{Tensión compuesta [kV]} = 30 \text{ kV}$

$I = \text{Intensidad [A]} = 345 \text{ A}$  (según apartado 1.8.4 de este proyecto)

$L = \text{Longitud del tramo [km]} = 0,092 \text{ km}$

$R = \text{Resistencia del conductor } [\Omega/\text{km a la temperatura de servicio}] = 0,169 \Omega/\text{km}$

$X = \text{Reactancia a frecuencia 50 Hz en } [\Omega/\text{km}] = 0,113 \Omega/\text{km}$

$\cos \varphi = \text{Factor de potencia} = 0,9$

$\text{sen } \varphi = 0,4350$

$\text{tag } \varphi = 0,4833$

La potencia máxima que puede transportar el cable en condiciones normales de instalaciones de régimen permanente será en 30 kV:

$$P = \sqrt{3} \cdot I_{adm} \cdot V = 17.926,73 \text{ kVA}$$

que aplicando un coeficiente reductor del 0,8 nos daría 14.341,38 kVA, muy superior a la potencia prevista en condiciones normales de explotación de la línea.

Intensidad máxima a transportar [A] por el cable en función de la potencia:

$$I = \frac{P}{\sqrt{3} \cdot U \cdot \cos(\varphi)} = 13,472 \text{ A}$$

Caída de tensión [%] en el tramo de línea:

$$\Delta U = \sqrt{3} \cdot I \cdot L \cdot (R \cdot \cos(\varphi) + X \cdot \sin(\varphi)) = 5,8 \text{ V}$$

$$\Delta U\% = 100 \cdot \frac{\Delta U}{U} = 0,019\%$$

Intensidad máxima admisible durante un cortocircuito:

Utilizando como tensión de diseño 30 kV, un valor frecuente corresponde a 2 MVA.

Para el cálculo de la corriente de cortocircuito trifásica en MT se utiliza la expresión:

$$I_{cc} = \frac{P_{cc}}{U \cdot \sqrt{3}}$$

Donde:

$P_{cc}$  potencia de cortocircuito de la red [MVA]

$U$  tensión de servicio [kV]

$I_{cc}$  corriente de cortocircuito [kA]

$$I_{cc} = 38,490 \text{ kA}$$

Tiempo máximo de duración del cortocircuito:

$$t = \left( \frac{S \cdot K}{I} \right)^2 = 0,344 \text{ s}$$

Junio de 2021  
El Ingeniero Técnico Industrial  
Marcos Hernando Tuesta  
Colegiado nº 1.923





## **3 PLIEGO DE CONDICIONES TECNICAS**

### **3.1. Características de los materiales**

#### **3.1.1. Calidad**

Los materiales a instalar en la parte propiedad de i-DE, y los materiales propiedad del cliente, cuya operación y mantenimiento corresponden a i-DE, deberán ajustarse a las NI de obligado cumplimiento del Anexo A y a normas nacionales (UNE), europeas (EN, HD) o internacionales (IEC).

I-DE podrá exigir los certificados y marcas de conformidad a normas, y las actas o protocolo de ensayos correspondientes emitidos por cualquier organismo de evaluación de la conformidad, oficialmente reconocido por la Administración pública competente, exceptuándose de esta exigencia aquellos materiales que, por su pequeña importancia, carecen de normas UNE que los definan.

#### **3.1.2. Características generales**

Los materiales para las redes de 11, 13,2 y 15 kV, estarán previstos para su funcionamiento a 20 kV. Con la única excepción de los transformadores de potencia y transformadores de tensión, que se admitirá que sean de la tensión asignada de utilización (de servicio) en el momento de su puesta en funcionamiento, en aquellas zonas que no esté previsto el cambio de tensión a 20kV.

Los materiales para las redes de baja tensión corresponderán en conductores aislados, a las series de tensión normal de 0,6/1 kV; para el resto de materiales, sus características se indican en las normas correspondientes.

Todos los materiales siderúrgicos serán como mínimo de acero S275JR. Estarán galvanizados por inmersión en caliente para protegerlos de la oxidación y corrosión o será de naturaleza resistente a la corrosión.

#### **3.1.3. Características particulares de los materiales de la red aérea de alta tensión**

##### **3.1.3.1. Conductores desnudos**

Los tipos de conductores desnudos se encuentran recogidos en: NI 54.10.01, NI 54.63.01 y NI 54.63.02

##### **3.1.3.2. Apoyos y crucetas**

Los diferentes tipos de apoyos y crucetas a utilizar se encuentran recogidos en: NI 29.05.01, NI 52.04.01, NI 52.10.01, NI 52.10.10, 52.30.22, NI 52.31.02, NI 52.31.03 y NI 52.36.01.

##### **3.1.3.3. Aislamiento y herrajes**

Los tipos de aislamiento a utilizar se encuentran recogidos en: NI 48.08.01 y NI 48.08.02

Los diferentes herrajes y grapas a utilizar se encuentran recogidos en: NI 52.51.00, NI 52.51.40, NI 52.51.42, NI 52.51.52, NI 52.51.54, NI 52.51.54, NI 52.53.20, NI 52.54.00, NI 52.54.60, NI 58.77.02 y NI 58.82.00.

##### **3.1.3.4. Aparatos de maniobra y protección**

Los principales materiales de maniobra y protección se encuentran recogidos en: NI 74.18.01, NI 74.51.01, NI 74.53.01, NI 74.53.05, NI 75.06.11 y NI 75.30.02.

#### **3.1.4. Características particulares de los materiales de la red subterránea de alta tensión**

##### **3.1.4.1. Cables aislados de media tensión**

- Cables con aislamiento seco extruido (redes subterráneas). Cumplirán con lo indicado en NI 56.43.01 y NI 56.43.02.

- Cables aislados con aislamiento seco extruido y cableado en haz para redes aéreas hasta 30 kV. Cumplirán lo indicado en NI 56.47.01
- Terminales y empalmes. Cumplirán con lo indicado en NI 56.80.02.

### **3.1.5. Electrodo de puesta a tierra y grapas de conexión**

Cumplirán con lo indicado en NI 50.26.01 y NI 54.10.01.

Para su conexión en líneas de enlace con tierra se utilizarán grapas de conexión según NI 58.26.03 y NI 58.26.04.

### **3.1.6. Características particulares de los materiales para centros de transformación**

#### **3.1.6.1. Conjuntos integrados para centros de transformación**

Cumplirán con lo indicado en NI 50.40.05 (interior) y NI 50.40.08 (exterior).

#### **3.1.6.2. Conjuntos compactos para centros de transformación**

Cumplirán con lo indicado en NI 50.40.06

#### **3.1.6.3. Edificios**

##### **3.1.6.3.1. Edificios prefabricados**

Los de tipo prefabricado cumplirán con lo indicado en las siguientes normas:

- Edificios prefabricados de hormigón para centros de transformación de superficie NI 50.40.04 (maniobra interior) y NI 50.40.07 (maniobra exterior).
- Envoltentes prefabricadas para centros de transformación subterráneos NI 50.40.02 (maniobra interior).
- Envoltente para centro de transformación intemperie compacto (para centro CTIC bajo poste) NI 50.40.03

##### **3.1.6.3.2. Edificios de otros usos**

Los herrajes, puertas, rejillas, escaleras, etc. para los centros de transformación de otros usos son los especificados en NI 50.20.03

#### **3.1.6.4. Transformadores**

Todos los transformadores estarán previstos para su funcionamiento a su tensión primaria asignada, y aquellos que hayan de funcionar inicialmente a tensiones inferiores, dispondrán del conexionado correspondiente en el devanado primario para el futuro cambio de tensión. Serán trifásicos y dispondrán de neutro accesible en baja tensión y refrigeración natural.

Sus características, tanto eléctricas como constructivas, estarán de acuerdo con las especificaciones contempladas en NI 72.30.00.

#### **3.1.6.5. Celdas de alta tensión**

Las celdas destinadas a centro de transformación, propiedad de i-DE, serán de aislamiento en SF6 según lo indicado en NI 50.42.11 y estarán destinadas a las funciones de línea o de protección. Las funciones de protección irán equipadas con fusibles limitadores de corriente, especificados en NI 75.06.31, y en caso de instalaciones automatizadas, de los elementos necesarios para realizar las funciones de automatización.

#### **3.1.6.6. Cuadro de baja tensión**

Destinados a alojar en su interior los elementos fusibles de protección de las líneas de baja tensión.

Estos los elementos fusibles de protección serán del tipo cuchilla y cumplirán con los especificado en NI 76.01.01.

Los cuadros de baja tensión para centros de transformación del tipo interior cumplirán con lo especificado en NI 50.44.03.

Los cuadros de baja tensión para centros de transformación intemperie compacto bajo apoyo cumplirán con lo especificado en NI 50.44.01.

#### 3.1.6.7. Puentes de conexión

Estarán formados por los siguientes elementos:

- Cables de conexión en alta tensión (celda-transformador): Destinados a la conexión de las celdas prefabricadas de alta tensión con el transformador. Serán del tipo con aislamiento extruido 18/30 1x50 mm<sup>2</sup> Al, y cumplirán con lo especificado en la NI 56.43.01 y NI 56.43.02
- Terminales de conexión en alta tensión (celda-transformador): Serán del tipo enchufables. Utilizados en las terminaciones de los cables indicados en el apartado 3.1.6.7, y cumplirán lo especificado en la NI 56.80.02.
- Cables de conexión en baja tensión: Destinados a la conexión de los transformadores con los cuadros de baja tensión. Para los centros de transformación de interior o intemperie compacto, serán del tipo XZ 0,6/1 kV, 1x240 mm<sup>2</sup> Al, según lo especificado en NI 56.37.01. En función de las condiciones de instalación y de la potencia del transformador puede ser necesario utilizar varias ternas de cables en paralelo.
- Terminales de conexión en baja tensión: Destinados a unir los extremos de los cables de conexión en baja tensión con el transformador y cuadro de baja tensión. Los terminales serán monometálicos (de uso bimetálico) terminales por compresión tipo TMC o por apriete mecánico tipo TMA, especificados en NI 58.20.71 tipo CTPT, especificados en NI 56.88.01, en el caso de los centros de transformación del tipo interior y de tipo intemperie compacto.

#### 3.1.7. Características particulares de los materiales para redes de baja tensión

##### 3.1.7.1. Cables para redes subterráneas

Cumplirán con lo indicado en NI 56.37.01

##### 3.1.7.2. Cables trenzados

Cumplirán con lo indicado en NI 56.36.01

## 3.2. Ejecución y recepción técnica de las instalaciones

### 3.2.1. Introducción

El presente capítulo para las instalaciones de Alta y Baja Tensión, se refiere a la ejecución y recepción de las instalaciones de distribución, cuyo mantenimiento y explotación corresponderá a i-DE, promovidas tanto directamente por la misma como por terceros.

Las obras de las mencionadas instalaciones deberán realizarse de acuerdo con las instrucciones que se desarrollan a continuación, con lo que se pretende conseguir unos acabados de obra suficientes para poder alcanzar la calidad de servicio establecida en las instalaciones de distribución de i-DE, e igualmente que las obras se realicen cumpliendo en todo momento las normas de Seguridad en el Trabajo.

Con carácter general se hace constar que, durante la ejecución de la obra, la responsabilidad de la misma corresponderá a la persona física o jurídica adjudicataria de la obra a quien en lo sucesivo se llamará Constructor, sin perjuicio de la que legalmente pueda corresponder al director de obra.

Al finalizar estas pruebas se realizará la correspondiente recepción, que consiste en comprobar que las instalaciones realizadas tienen los niveles de calidad técnica exigidos en los capítulos precedentes.

### **3.2.2. Disposiciones que se deben cumplir**

En la ejecución de los trabajos se cumplirán todas las disposiciones oficiales vigentes en materia laboral, Seguridad Social, Seguridad e Higiene en el Trabajo, Ordenanzas Municipales, Reglamentos de Organismos Oficiales, etc., incluidas las que pudieran promulgarse durante la ejecución de la obra.

I-DE podrá exigir en todo instante que se acrediten estos extremos de forma suficiente por el constructor.

### **3.2.3. Definiciones**

#### **3.2.3.1. Material aceptado**

Es el que se ajusta a normas NI de obligado cumplimiento del Anexo A o en su defecto a normas nacionales (UNE) y cuenta con los certificados o marcas de conformidad a normas. i-DE podrá exigir los certificados o marcas de conformidad a normas y las actas o protocolos de ensayos correspondientes, emitidos por cualquier organismo de evaluación de la conformidad oficialmente reconocido por la Administración pública.

#### **3.2.3.2. Material especificado**

Es aquél cuyas características se definen en las normas de ejecución a las que remite el apartado 3.2 del presente Pliego. A este tipo de materiales pertenecen, por ejemplo, los áridos, materiales cerámicos, etc.

#### **3.2.3.3. Unidades de proyecto**

Grupo de actividades y/o elementos que por sus características comunes forman una unidad individualizada dentro del conjunto de cada instalación. Por ejemplo, el hormigonado de apoyos, el tendido de conductores, etc.

#### **3.2.3.4. Obra vista**

Es aquella parte de la instalación que, una vez terminada, no requiere ningún trabajo adicional para comprobar su adecuación a la norma correspondiente.

#### **3.2.3.5. Obra oculta**

Es aquella parte de la instalación que, una vez terminada, requiere trabajos adicionales, tales como calicatas, para comprobar su adecuación a la norma correspondiente.

#### **3.2.3.6. Criterios de aceptación**

Son los criterios que definen los niveles mínimos de calidad que deben superar los materiales y unidades construcción de las instalaciones. Estos criterios vienen fijados en los documentos normativos de recepción indicados más adelante.

#### **3.2.3.7. Documento para la recepción**

Es una certificación fechada y firmada por los representantes de i-DE y del constructor, de la aceptación o rechazo de la instalación.

### **3.2.4. Ordenación de los trabajos de ejecución**

- Las obras a ejecutar serán las indicadas en el presente proyecto, redactado de acuerdo con los Proyectos Tipo de aplicación.
- Se hará un reconocimiento sobre el terreno comprobando la adecuación del proyecto a la obra real y que se dispone de todas las licencias y permisos necesarios, tanto de particulares como de organismos oficiales, para la realización de las instalaciones.

- Se podrán proponer entonces las modificaciones que sean necesarias realizar para la adaptación del proyecto a la realidad. Analizadas y comprobadas las modificaciones propuestas, se redactará en caso de aceptación, el correspondiente Acta de Replanteo, que deberá ser firmada por Director de Obra, Projectista, Constructor e i-DE.
- Durante la ejecución de los trabajos también se podrán plantear variaciones, siempre que no alteren la esencia del proyecto.
- I-DE o quién i-DE designe, ejercerá en el transcurso de la obra, las acciones y revisiones pertinentes para las comprobaciones del mantenimiento de las calidades de obra establecidas; a estos efectos el constructor facilitará los medios necesarios para la realización de las pruebas correspondientes.
- Una vez finalizada la obra, se realizará, por parte de i-DE, la correspondiente formalización de aceptación de las instalaciones, de acuerdo con lo indicado en el apartado 3.2 del presente Pliego.

### **3.2.5. Procedimiento de recepción**

Se emitirá un documento de recepción, en el que figuren:

- a) Los materiales y unidades de proyecto a recepcionar en cada tipo de obra
- b) Las condiciones de recepción de cada material, o
- c) El resultado de la revisión, indicando "si" procede o "no" procede su aceptación
- d) Observaciones donde se indiquen los motivos de la no aceptación

Cuando durante la primera actuación no fuera posible controlar la obra oculta por motivos imputables al constructor, podrán realizarse, a juicio de i-DE, las calas, sondeos, pruebas, etc. necesarias para el correspondiente reconocimiento de la obra ejecutada, siendo estos trabajos de cuenta de dicho constructor.

El documento para la recepción no exime al constructor de la dirección y responsabilidad en la ejecución de los trabajos.

Una vez concluidas las instalaciones, se realizarán cuantos ensayos normalizados por i-DE sean necesarios para comprobar que son capaces de soportar las condiciones de utilización para las que fueron proyectadas.

### **3.2.6. Materiales**

Las obras se realizarán empleando material aceptado por i-DE, nuevo y en perfecto estado de conservación, debiendo cumplir con lo especificado en los apartados 3.1 "Características de los materiales" y 3.2 "Ejecución y Recepción Técnica de las Instalaciones".

Si la duración de la obra se alargase de tal forma que puedan producirse deterioros en los materiales, el constructor tomará las precauciones necesarias para evitarlo.

El constructor instalará en la obra, y por su cuenta, los locales o almacenes precisos para asegurar la conservación de aquellos materiales que no deben permanecer a la intemperie, evitando así su destrucción o deterioro.

### **3.2.7. Normas para la ejecución y recepción de las instalaciones**

Las instalaciones se realizarán y recepcionarán de acuerdo con lo indicado en los apartados anteriores y las especificaciones contenidas en los siguientes Manuales Técnicos, relativos a los diferentes tipos de instalaciones:

MT 2.00.65      Recepción de instalaciones de Distribución.

MT 2.13.21      Ejecución de instalaciones. Montaje de centros de transformación de tipo interior.

MT 2.13.22      Ejecución de instalaciones. Montaje de centros de transformación de tipo intemperie.

MT 2.23.37 Ejecución de instalaciones. Líneas aéreas de tensión nominal inferior a 30 kV con conductores desnudos.

MT 2.33.25 Ejecución de instalaciones. Líneas subterráneas de alta tensión hasta 30 kV.

MT 2.43.20 Ejecución de instalaciones. Líneas aéreas de baja tensión con cables aislados.

MT 2.53.25 Ejecución de instalaciones. Líneas subterráneas de baja tensión

### **3.2.8. Calificación de contratista**

Los instaladores o empresas instaladoras deberán cumplir los requisitos que se especifican en los Reglamentos de Alta tensión y/o Baja tensión, según corresponda.

## **3.3. Anexo A: Relación de documentos de consulta de obligado cumplimiento**

### **3.3.1. Normas UNE**

Relación de normas UNE de ITC-LAT 02 (R.D. 223/2008) incluidas en el "*Anexo I: Relación de Normas UNE de aplicación*", del presente proyecto.

### **3.3.2. Normas sobre materiales**

NI 56.43.01 Cables unipolares con aislamiento seco de etileno propileno de alto módulo y cubierta de poliolefina (HEPRZ1) para redes de AT hasta 30 kV.

NI 56.43.02 Cables unipolares con aislamiento seco de polietileno reticulado (XLPE) y cubierta de compuesto de poliolefina (Z1) para redes de AT hasta 30 kV.

NI 56.80.02 Accesorios para cables subterráneos de tensiones asignadas de 12/20 (24) kV hasta 18/30 (36) kV. Cables con aislamiento seco.

NI 50.42.11 Celdas de alta tensión bajo envoltorio metálica hasta 36 kV, prefabricadas, con dieléctrico de SF6, para centros de transformación.

NI 50.44.01 Cuadros de distribución de baja tensión para centro de transformación intemperie compacto.

NI 50.44.03 Cuadros de distribución en BT con embarrado aislado y seccionamiento para centros de transformación de interior.

NI 56.37.01 Cables unipolares XZ1-AI con conductores de aluminio para redes subterráneas de baja tensión 0,6/1 kV.

NI 56.41.01 Conductores unipolares con cubierta para líneas aéreas hasta 24 kV.

NI 72.30.00 Transformadores trifásicos sumergidos en aceite para distribución en baja tensión.

NI 72.30.03 Transformadores trifásicos sumergidos en aceite para distribución en baja tensión. Tipo poste.

NI 75.06.31 Fusibles limitadores de corriente asociados para AT hasta 36 kV.

NI 75.30.02 Pararrayos de óxidos metálicos sin explosores con envoltorio polimérica para alta tensión hasta 36 kV.

### **3.3.3. Manuales técnicos de distribución**

MT 2.00.03 Normativa Particular para instalaciones de clientes en AT



- MT 2.31.01 Proyecto tipo de línea subterránea de AT hasta 30 kV.
- MT 2.11.01 Proyecto Tipo para centro de transformación de superficie.
- MT 2.11.02 Proyecto Tipo para centro de transformación prefabricado subterráneo.
- MT 2.11.03 Proyecto Tipo centro de transformación en edificio de otros usos (planta baja y sótano).
- MT 2.11.05 Proyecto Tipo para centros de transformación interperie compacto.
- MT 2.11.08 Proyecto Tipo para centro de transformación integrado, de interperie MT.
- MT 2.11.10 Proyecto Tipo para Centro de transformación compacto en edificio prefabricado de superficie.
- MT 2.11.32 Proyecto Tipo Centro de Transformación compacto/integrado en edificio de otros usos.
- MT 2.11.33 Diseño de puesta a tierra para Centros de Transformación, de tensión nominal  $\leq 20$  kV y 30 kV
- MT 2.11.34 Diseño de puestas a tierra en Centros de Transformación en edificios de otros usos, de tensión nominal  $\leq 20$  kV y 30 kV
- MT 2.13.40 Procedimiento de selección y adaptación del calibre de los fusibles de MT para centros de transformación.
- MT 2.80.12 Especificaciones particulares para instalaciones de enlace.

### 3.4. Anexo B: Relación de documentos informativos

#### 3.4.1. Normas sobre materiales

- NI 00.08.00 Calificación de suministradores y elementos tipificados.
- NI 00.08.03 Calificación de suministradores de obras y servicios tipificados.
- NI 18.80.01 Pernos de anclaje para apoyos de líneas aéreas.
- NI 29.00.01 Cinta de polietileno para señalización subterránea de cables enterrados.
- NI 29.05.02 Placas para la señalización de líneas subterráneas de alta tensión.
- NI 29.05.04 Red subterránea de AT y BT. Señales autoadhesivas para señalización de líneas.
- NI 50.06.01 Soportes para terminales de exterior y pararrayos de alta tensión hasta 20 kV.
- NI 50.20.02 Marcos y tapas para arquetas en canalizaciones subterráneas.
- NI 50.20.03 Herrajes, puertas, tapas, rejillas y escaleras para centros de transformación
- NI 50.80.03 Capuchón de protección de cables aislados subterráneos de baja tensión en salida de tubos.
- NI 52.95.01 Placas de plástico para protección de cables en zanjas para redes subterráneas (exentas de halógenos).
- NI 52.95.03 Tubos de plástico corrugados para canalizaciones de redes subterráneas (exentos de halógenos).
- NI 52.95.51 Tubo de acero para protección de cables subterráneos de alta tensión.
- NI 52.95.71 Herrajes soportes para sujeción de cables subterráneos en galerías.
- NI 52.95.80 Herrajes para sujeción de cables subterráneos o tubos de acero en estructuras metálicas.



- NI 56.80.20 Capuchones termorretráctiles para cables subterráneos de AT hasta 36/66 kV.
- NI 56.86.01 Conectores terminales bimetálicos para cables aislados de alta tensión aluminio por punzonado profundo (hasta 66 kV).
- NI 56.88.01 Accesorios para cables aislados con conductores de aluminio para redes subterráneas de 0,6/1 kV.
- NI 58.04.00 Herrajes y accesorios para LAAT. Manguito de empalme a compresión para conductores de Al-Ac.
- NI 58.20.71 Piezas de conexión para cables subterráneos de baja tensión. Características generales.
- NI 58.26.04 Herrajes y accesorios para líneas aéreas de alta tensión, grapa de conexión paralela y sencilla.
- NI 58.51.11 Terminales a compresión, de aluminio estañado, para conductores de aluminio-acero.
- NI 72.30.06 Transformadores trifásicos sumergidos en aceite de silicona para distribución en baja tensión.
- NI 72.83.00 Pasatapas enchufables aislados para AT hasta 36 kV y de 250A hasta 1250A
- NI 76.01.01 Fusibles de baja tensión. Fusibles de cuchilla.
- NI 76.87.01 Cintas de PVC plastificado con adhesivo para identificación de cables aislados de baja tensión.

### **3.4.2. Manuales técnicos de distribución**

- MT 2.00.65 Recepción de instalaciones de Distribución
- MT 2.03.21 Conjuntos Constructivos (Montaje). Líneas subterráneas de tensión nominal hasta 66 kV. Canalizaciones, Arquetas y Obras Auxiliares. Construcción.
- MT 2.11.30 Criterios de diseño de puestas a tierra de los centros de transformación
- MT 2.11.31 Criterios de ejecución de puestas a tierra de los centros de transformación
- MT 2.13.21 Ejecución de instalaciones. Montaje de centros de transformación de tipo interior.
- MT 2.33.11 Red subterránea. Manipulación de bobinas, tendido y disposición de cables subterráneos hasta 66 kV.
- MT 2.33.15 Red subterránea de alta tensión y baja tensión. Comprobación de cables subterráneos aislados.
- MT 2.33.20 Conjuntos Constructivos (Montaje). Líneas subterráneas de AT de tensión nominal inferior a 30 kV. Construcción.
- MT 2.33.25 Ejecución de instalaciones. Líneas subterráneas de alta tensión hasta 30 kV.
- MT 2.53.20 Conjuntos Constructivos (Montaje). Líneas subterráneas de BT. Construcción.
- MT 2.53.25 Ejecución de instalaciones. Líneas subterráneas de baja tensión.

Junio de 2021  
El Ingeniero Técnico Industrial  
Marcos Hernando Tuesta  
Colegiado nº 1.923

 BOSLAN  
INGENIERIA Y CONSULTORIA

## 4 ESTUDIO BÁSICO DE SEGURIDAD Y SALUD

### 4.1. Objeto.

El presente Estudio Básico de Seguridad y Salud tiene por objeto dar cumplimiento al Real Decreto 1627/1997, de 24 de Octubre, estableciendo las disposiciones mínimas de seguridad y salud en las obras contempladas en los proyectos tipo indicados en el apartado 0 de este proyecto, identificando, analizando y estudiando los posibles riesgos laborales que puedan ser evitados, identificando las medidas técnicas necesarias para ello; relación de los riesgos que no pueden eliminarse, especificando las medidas preventivas y protecciones técnicas tendentes a controlar y reducir dichos riesgos.

Asimismo, da cumplimiento a la Ley 31/1995, de 8 de noviembre, de Prevención de Riesgos Laborales en lo referente a la obligación del empresario titular de un centro de trabajo de informar y dar instrucciones adecuadas, en relación con los riesgos existentes en el centro de trabajo y las medidas de protección y prevención correspondientes.

Este estudio servirá de base para que el Técnico designado por la empresa adjudicataria de la obra pueda realizar el Plan de Seguridad y Salud en el Trabajo en el que se analizarán, estudiarán, desarrollarán y complementarán las previsiones contenidas en este estudio, en función de su propio sistema de ejecución de la obra, así como la propuesta de medidas alternativas de prevención, con la correspondiente justificación técnica y sin que ello implique disminución de los niveles de protección previstos y ajustándose en todo caso a lo indicado al respecto en el artículo 7 del R.D. 1.627/1.997 sobre disposiciones mínimas de seguridad y de salud en las obras de construcción.

El proyecto correspondiente a este estudio no se encuentra dentro de ninguno de los supuestos indicados en el artículo 4 del Real Decreto 1627/1997, ya que:

- Presupuesto de ejecución por contrata < 450.000,00 Euros.
- El volumen de mano de obra estimada: < 500 jornadas.
- La duración estimada será superior a 30 días laborales, pero no se emplearán en ningún momento a más de 20 trabajadores simultáneamente.
- Las actividades descritas en este estudio básico de seguridad no se corresponden con obras de túneles, galerías, conducciones subterráneas ni presas. El concepto de “conducciones subterráneas” que se recoge en este apartado del Real Decreto comprende las tareas relativas a cualquier tipo de trabajo que se necesario ejecutar para la correcta instalación de conducciones enterradas, siempre que éstas se realicen por debajo de la cota del terreno, no sean a cielo abierto y requieran la presencia de trabajadores en su interior.

Las características de la obra objeto del presente Proyecto son las siguientes:

- |   |                  |
|---|------------------|
| • Precio de Ejecución por Contrata                | 29.372,11 €      |
| • Duración:                                       | 2 meses.         |
| • Número de trabajadores simultáneamente en obra: | 10 trabajadores. |

Por tanto, queda justificada la redacción de un estudio básico de seguridad y salud.

### 4.2. Metodología.

El presente Estudio Básico de Seguridad y Salud es de aplicación en los trabajos de construcción, mantenimiento y desguace o recuperación de instalaciones de “Líneas Subterráneas”, “Centros de Transformación”, e “Instalaciones de telecomunicaciones asociadas a las anteriores” que se realizan dentro de i-DE.

A tal efecto se llevará a cabo una identificación de los riesgos laborales que puedan ser evitados, indicando las medidas técnicas necesarias para ello.

Del mismo modo se hará una relación de los riesgos laborales que no pueden eliminarse, especificando las medidas preventivas y protecciones técnicas tendentes a controlar y reducir dichos riesgos.

### 4.3. Memoria descriptiva.

#### 4.3.1. Aspectos generales.

El Empresario o Contratista acreditará ante i-DE, la adecuada formación y adiestramiento de todo el personal de la obra en materia de Prevención y Primeros Auxilios, de forma especial, frente a los riesgos eléctricos y de caída de altura.

La Dirección Facultativa comprobará que existe un plan de emergencia para atención del personal en caso de accidente y que han sido contratados los servicios asistenciales adecuados.

La dirección y teléfonos de estos servicios deberá ser colocada de forma visible en lugares estratégicos de la obra.

Antes de comenzar la jornada, los mandos procederán a planificar los trabajos de acuerdo con el plan establecido, informando a todos los operarios claramente las maniobras a realizar, los posibles riesgos existentes y las medidas preventivas y de protección a tener en cuenta para eliminarlos o minimizarlos. Deben cerciorarse de que todos lo han entendido.

#### 4.3.2. Identificación y evaluación de los riesgos.

En función de las obras a realizar y de las fases de trabajo de cada una de ellas, se incluyen aquí los riesgos más comunes, sin que su relación sea exhaustiva.

DEFINICIÓN DE LOS RIESGOS	MEDIDAS DE PREVENCIÓN Y PROTECCIÓN BÁSICAS
<p>1) Caída de personas al mismo nivel: Este riesgo puede identificarse cuando existen en el suelo obstáculos o substancias que pueden provocar una caída por tropiezos o resbalón. Puede darse también por desniveles propios del terreno, conducciones, cables, bancadas o tapas sobresalientes del suelo, piedras o restos de materiales varios, barro y charcos, tapas y losetas sin buen asentamiento, pequeñas zanjas por trabajos en curso, hoyos, etc.</p>	<ul style="list-style-type: none"> <li>• Formación e información del personal.</li> <li>• Condiciones de orden y limpieza en lugar de trabajo</li> <li>• Señalización, iluminación, delimitación, protección de zonas de trabajo y de paso y mantenimiento de viales.</li> <li>• Integración de la seguridad en trabajo</li> <li>• Inspecciones de trabajo, Partes de Observación de Anomalías y mantenimiento.</li> <li>• Empleo de Equipos de Protección Individual y Colectiva.</li> </ul>
<p>2) Caídas de personas a distinto nivel: Trabajos en zonas elevadas en instalaciones que, por construcción, no cuentan con una protección adecuada como barandilla, murete, antepecho, barrera, etc. También en los accesos a estas zonas. Otra posibilidad de este riesgo lo constituyen los huecos sin protección ni señalización existentes en pisos y zonas de trabajo, así como los terraplenes, bancales o desniveles en el propio terreno de la instalación, las zanjas o excavaciones de trabajos en curso y los huecos, dejados sin proteger o señalizar, de acceso a las</p>	<ul style="list-style-type: none"> <li>• Formación e información del personal.</li> <li>• Señalización, iluminación, delimitación, protección de zonas de trabajo y de paso y mantenimiento de viales.</li> <li>• Inspección y mantenimiento de equipos empleados</li> <li>• Empleo de Equipos de Protección Individual y Colectiva.</li> <li>• Solidez, resistencia y estabilidad en los medios empleados.</li> <li>• Caminos de andadura, líneas de seguridad</li> </ul>

<p>canalizaciones subterráneas, galerías de cables, etc. A estos habrá que añadir los propios de la caída desde un elemento, como pueden ser los apoyos, escaleras, cestas o dispositivos elevadores, así como estructuras de soporte de equipos e instalaciones de distintos tipos, a los pueda acceder un operario en la realización un trabajo.</p>	<ul style="list-style-type: none"> <li>• Escaleras con sistema de apoyo y amarradas en la parte superior</li> <li>• Comprobaciones previas</li> <li>• Prescripciones de Seguridad de AMYS para trabajos mecánicos y diversos</li> <li>• Procedimientos para trabajos en altura</li> </ul>
<p>3) Caídas de objetos: Este riesgo se presenta cuando existe la posibilidad de caída de objetos o materiales durante la ejecución de trabajos o en operaciones de transporte y elevación por medios manuales o mecánicos. Además, puede presentarse cuando existe la posibilidad de caída de objetos que se están manipulando y se caen de su emplazamiento. Pudiera darse este riesgo como consecuencia de trabajos en lo alto de los apoyos o de una estructura realizados por personal ajeno al considerado aquí.</p>	<ul style="list-style-type: none"> <li>• Prohibición de trabajos en la misma vertical</li> <li>• Empleo de Equipos de Protección Individual y Colectiva.</li> <li>• Señalización, iluminación, delimitación, protección de zonas de trabajo y de paso y mantenimiento de viales. Protección de zonas de paso inferiores.</li> <li>• Estudio previo de trabajos y maniobras de movimiento de cargas</li> </ul>
<p>4) Desprendimientos, desplomes y derrumbes: El riesgo puede presentarse por la posibilidad de desplome o derrumbamiento de estructuras fijas o temporales o parte de ellas, la caída de escaleras portátiles, la posible caída o desplome de un apoyo, estructuras o andamios, y el posible vuelco de cestas o grúas en la elevación del personal o traslado de cargas. También debe considerarse el desprendimiento o desplome de muros y el hundimiento de zanjas o galerías.</p>	<ul style="list-style-type: none"> <li>• Señalización, iluminación, delimitación, protección de zonas de trabajo y de paso y mantenimiento de viales. Protección de zonas de paso inferiores.</li> <li>• Inspecciones de instalaciones, Partes de Observación de Anomalías y mantenimiento.</li> <li>• Prescripciones de Seguridad de AMYS para trabajos mecánicos y diversos.</li> </ul>
<p>5) Choques y golpes: Posibilidad de que se provoquen lesiones derivadas de choques o golpes con elementos tales como partes salientes de máquinas, instalaciones o materiales, estrechamiento de zonas de paso, conductos a baja altura, etc.</p>	<ul style="list-style-type: none"> <li>• Señalización, iluminación, delimitación, protección de zonas de trabajo y de paso y mantenimiento de viales.</li> <li>• Condiciones de orden y limpieza en lugar de trabajo</li> <li>• Comprobaciones previas.</li> <li>• Prescripciones de Seguridad de AMYS para trabajos mecánicos y diversos</li> </ul>
<p>6) Maquinaria automotriz y vehículos (dentro del centro de trabajo): Posibilidad de un accidente al utilizar maquinaria/vehículos o por atropellos de éstos dentro del lugar de trabajo.</p>	<ul style="list-style-type: none"> <li>• Formación e información del personal para el empleo de determinadas máquinas, equipos o herramientas.</li> <li>• Señalización, iluminación, delimitación, protección de zonas de trabajo y de paso.</li> </ul>
<p>7) Atrapamiento: Posibilidad de sufrir una lesión por Atrapamiento o aplastamiento de cualquier parte del cuerpo por mecanismos de máquinas o entre objetos, piezas o materiales.</p>	<ul style="list-style-type: none"> <li>• Formación e información del personal para el empleo de determinadas máquinas, equipos o herramientas.</li> </ul>

	<ul style="list-style-type: none"> <li>• Señalización, iluminación, delimitación, protección de zonas de trabajo y de paso y mantenimiento de viales.</li> <li>• Estudio previo de maniobras de movimiento de cargas.</li> <li>• Empleo de Equipos de Protección Individual y Colectiva</li> </ul>
<p>8) Cortes: Posibilidad de lesión producida por objetos cortantes, punzantes o abrasivos, herramientas y útiles manuales, máquinas-herramientas, etc.</p>	<ul style="list-style-type: none"> <li>• Formación e información del personal para el empleo de determinadas máquinas, equipos o herramientas.</li> <li>• Señalización, iluminación, delimitación, protección de zonas de trabajo y de paso y mantenimiento de viales.</li> <li>• Estudio previo de maniobras de movimiento de cargas.</li> <li>• Empleo de Equipos de Protección Individual y Colectiva</li> </ul>
<p>9) Proyecciones: Posibilidad de que se produzcan lesiones por piezas, fragmentos o pequeñas partículas de material proyectadas por una máquina, herramienta o acción mecánica. Incluye, además, las proyecciones líquidas originadas por fugas, escapes de vapor, gases licuados,</p>	<ul style="list-style-type: none"> <li>• Formación e información del personal para el empleo de determinadas máquinas, equipos o herramientas.</li> <li>• Señalización, iluminación, delimitación, protección de zonas de trabajo y de paso.</li> <li>• Empleo de Equipos de Protección Individual y Colectiva</li> </ul>
<p>10) Contactos Térmicos Posibilidad de quemaduras o lesiones ocasionados por contacto con superficies o productos calientes o fríos</p>	<ul style="list-style-type: none"> <li>• Formación e información del personal para el trabajo en determinadas instalaciones y para el empleo de determinadas sustancias, máquinas, equipos o herramientas.</li> <li>• Señalización de las zonas de riesgo</li> <li>• Empleo de Equipos de Protección Individual y Colectiva</li> </ul>
<p>11) Contactos químicos: Posibilidad de lesiones producidas por contacto con sustancias agresivas o afecciones motivadas por presencia de éstas en el ambiente.</p>	<ul style="list-style-type: none"> <li>• Formación e información del personal para el empleo de determinadas sustancias, máquinas, equipos o herramientas.</li> <li>• Señalización, iluminación, delimitación, protección de zonas de trabajo y de paso.</li> <li>• Inspecciones de instalaciones, Partes de Observación de Anomalías y mantenimiento.</li> <li>• Empleo de Equipos de Protección Individual y Colectiva</li> </ul>
<p>12) Contactos eléctricos: Posibilidad de lesiones o daño producidos por el paso de corriente por el cuerpo.</p>	<ul style="list-style-type: none"> <li>• Personal con la Formación indicada en el Real Decreto 614/2001</li> <li>• Conocimiento contrastado de todos los trabajadores de las distancias de seguridad a mantener en los distintos niveles de tensión en que trabajen.</li> </ul>



	<ul style="list-style-type: none"> <li>• Cumplimiento de Procedimientos para trabajos en instalaciones eléctricas de i-DE</li> <li>• Prescripciones de seguridad para trabajos y maniobras en instalaciones eléctricas de AMYS</li> </ul>
<p>13) Arco eléctrico: Posibilidad de lesiones o daño producido por quemaduras en caso de arco eléctrico.</p>	<ul style="list-style-type: none"> <li>• Personal con la Formación indicada en el Real Decreto 614/2001</li> <li>• Conocimiento contrastado de todos los trabajadores de las distancias de seguridad a mantener en los distintos niveles de tensión en que trabajen.</li> <li>• Cumplimiento de Procedimientos para trabajos en instalaciones eléctricas de i-DE</li> <li>• Prescripciones de seguridad para trabajos y maniobras en instalaciones eléctricas de AMYS</li> </ul>
<p>14) Sobreesfuerzos: Posibilidad de lesiones músculo-esqueléticas al producirse un desequilibrio acusado entre las exigencias de la tarea y la capacidad física. Puede darse en el trabajo sobre estructuras, en situaciones de manejo de cargas o debido a la posición forzada en la que se debe realizar en algunos momentos el trabajo.</p>	<ul style="list-style-type: none"> <li>• Formación e información del personal para el empleo de determinadas máquinas, equipos o herramientas.</li> <li>• Señalización, iluminación, delimitación, protección de zonas de trabajo y de paso y mantenimiento de viales.</li> <li>• Estudio previo de maniobras de movimiento de cargas y apoyo siempre en superficies estables.</li> <li>• Empleo de Equipos de Protección Individual y Colectiva</li> </ul>
<p>15) Incendios: Posibilidad de que se produzca o se propague un incendio como consecuencia de la actividad laboral y las condiciones del lugar de trabajo.</p>	<ul style="list-style-type: none"> <li>• Formación e información del personal para el trabajo en determinadas instalaciones y para el empleo de determinadas sustancias, máquinas, equipos o herramientas.</li> <li>• Actuación en lugares con posible presencia de atmósferas inflamables según Procedimientos de i-DE</li> <li>• Señalización, iluminación, delimitación, protección de zonas de trabajo y de paso.</li> <li>• Inspecciones de instalaciones, Partes de Observación de Anomalías y mantenimiento. Empleo de Equipos de</li> <li>• Protección Individual y Colectiva</li> <li>• Dimensionado de instalaciones y protecciones eléctricas</li> </ul>
<p>16) Vibraciones Posibilidad de que se produzcan lesiones por exposición prolongada a vibraciones mecánicas. Este riesgo se evalúa mediante medición y comparación con valores de referencia</p>	<ul style="list-style-type: none"> <li>• Formación e información del personal para el trabajo en determinadas instalaciones y para el empleo de determinadas, máquinas, equipos o herramientas</li> <li>• Empleo de Equipos de Protección Individual.</li> </ul>

<p>17) Iluminación: Posible riesgo por falta de o insuficiente iluminación, reflejos, deslumbramientos, etc</p>	<ul style="list-style-type: none"> <li>• Señalización, iluminación, delimitación, protección de zonas de trabajo y de paso.</li> <li>• Inspecciones de instalaciones, Partes de Observación de Anomalías y mantenimiento.</li> <li>• Empleo de iluminación portátil</li> <li>• Empleo de Equipos de Protección Individual y Colectiva</li> </ul>
<p>18) Ruido No con la posibilidad de producir pérdida auditiva, consideramos el riesgo que pueda presentar el procedente de las maniobras habituales de la instalación y los sonidos de sirenas de aviso, que pueden producir reacciones imprevistas en caso de no estar informados.</p>	<ul style="list-style-type: none"> <li>• Formación e información del personal para el trabajo en determinadas instalaciones y para el empleo de determinadas máquinas, equipos o herramientas.</li> </ul>
<p>19) Ventilación Posibilidad de que se produzcan lesiones como consecuencia de la permanencia en locales o salas con ventilación insuficiente o excesiva por necesidad de la actividad. Este riesgo se evalúa mediante medición y comparación con los valores de referencia.</p>	<ul style="list-style-type: none"> <li>• Formación e información del personal para el trabajo en determinadas instalaciones y para el empleo de determinadas sustancias, máquinas, equipos o herramientas.</li> <li>• Actuación en lugares con posible presencia de atmósferas inflamables según Procedimientos de i-DE</li> <li>• Señalización, iluminación, delimitación, protección de zonas de trabajo y de paso.</li> <li>• Inspecciones de instalaciones, Partes de Observación de Anomalías y mantenimiento.</li> <li>• Empleo de Equipos de Protección Individual y Colectiva</li> </ul>
<p>20) Condiciones atmosféricas Posibilidad de daño por condiciones atmosféricas adversas: frío, calor, tormentas,..</p>	<ul style="list-style-type: none"> <li>• Acordar las condiciones atmosféricas en las que deba suspenderse el trabajo</li> <li>• Formación e información del personal para el trabajo en determinadas instalaciones y para el empleo de equipos de protección</li> <li>• Empleo de Equipos de Protección Individual y Colectiva</li> </ul>

*EVALUACIÓN DE RIESGOS POR TIPO O ZONA DE LA INSTALACIÓN: CABLES SUBTERRÁNEOS*

RIESGOS	FRECUENCIA DE PRESENTACION	CONSECUENCIAS	EVALUACION
Caídas de personas al mismo nivel	MEDIA	DAÑINO	MODERADO
Caídas de personas a distinto nivel	MEDIA	DAÑINO	MODERADO
Caídas de objetos	MEDIA	DAÑINO	MODERADO
Desprendimientos, desplome y derrumbe	BAJA	LIGERAMENTE DAÑINO	TRIVIAL



Choques y golpes	MEDIA	LIGERAMENTE DAÑINO	TOLERABLE
Maquinaria automotriz y vehículos (dentro del centro de trabajo)	MEDIA	DAÑINO	MODERADO
Atrapamientos	BAJA	LIGERAMENTE DAÑINO	TRIVIAL
Cortes	MEDIA	LIGERAMENTE DAÑINO	TOLERABLE
Proyecciones	BAJA	LIGERAMENTE DAÑINO	TRIVIAL
Contactos térmicos	BAJA	LIGERAMENTE DAÑINO	TRIVIAL
Contactos químicos	BAJA	LIGERAMENTE DAÑINO	TRIVIAL
Contactos eléctricos	BAJA	LIGERAMENTE DAÑINO	TRIVIAL
Arco eléctrico	MEDIA	DAÑINO	MODERADO
Sobreesfuerzo	BAJA	DAÑINO	TOLERABLE
Incendios	BAJA	LIGERAMENTE DAÑINO	TRIVIAL
Vibraciones	BAJA	LIGERAMENTE DAÑINO	TRIVIAL
Iluminación	BAJA	LIGERAMENTE DAÑINO	TRIVIAL
Ruido	MEDIA	LIGERAMENTE DAÑINO	TOLERABLE
Ventilación	BAJA	LIGERAMENTE DAÑINO	TRIVIAL
Condiciones atmosféricas	MEDIA	DAÑINO	TOLERABLE

#### 4.4. Medidas de prevención.

El personal del Empresario o Contratista deberá ser médicamente apto para el trabajo y la adecuada formación y adiestramiento en los aspectos técnicos necesarios para la ejecución de los trabajos y de Prevención de Riesgos Laborales y Primeros Auxilios. De forma especial en cumplimiento del Real Decreto 614/2001, teniendo en cuenta lo indicado en el [MO 07.P2.02](#), y en la Ley 54/2003 en lo referido al Recurso Preventivo que deberá contar con la formación de nivel básico en prevención, 50 horas, como mínimo o lo indicado en la normativa o convenio que le afecte, cuando realice trabajos con riesgos especiales: altura, alta tensión y otros.

El trabajador designado Recurso Preventivo deberá estar presente durante todo el tiempo que duren los trabajos en los que haya riesgos especiales, considerando como tales el riesgo de proximidad de alta tensión, el de caída de altura, cuando se realicen trabajos en tensión en baja tensión y cuando se realicen trabajos en galerías y centros de transformación subterráneos.

En todos los casos se mantendrán las distancias de seguridad referidas en el Real Decreto 614/2001 respecto de las instalaciones en tensión, adoptando las medidas necesarias de señalización, delimitación y apantallamiento cuando sea necesario y realizando el trabajo o preparándolo un trabajador con la debida formación técnica y de prevención.

Previo al inicio de los trabajos, los mandos procederán a plantear los trabajos de acuerdo con el plan establecido, informando claramente a todos los operarios sobre las maniobras a realizar, el alcance de los trabajos, y los posibles riesgos existentes y medidas preventivas y de protección a tener en cuenta. *Deben cerciorarse de que todos lo han entendido.*

El Contratista dotará a su personal de EPIs y EPCs de funcionalidades y características equivalentes a los que Distribución proporciona a sus empleados cuando realiza con su personal el tipo de actividades contratadas, principalmente de cara al riesgo eléctrico y de caída de altura.

##### \* Medidas de prevención y protección para los trabajos más comunes a desarrollar.

A continuación, se indican las acciones tendentes a evitar o disminuir los riesgos en los trabajos, sin incluir las que deban tomarse para el trabajo específico, ya que estas son función de los medios empleados por el Empresario o Contratista.

Con carácter general se deben tener en cuenta las siguientes observaciones, disponiendo el personal de los medios y equipos necesarios para su cumplimiento.

- Protecciones y medidas preventivas colectivas, según Normativa vigente relativa a equipos y medios de seguridad colectiva.
- El personal debe tener la información de los riesgos y la formación necesaria para detectarlos y controlarlos.
- Reconocer la instalación antes del comienzo de los trabajos, identificando, señalizando y protegiendo los puntos de riesgo. Cuando sea necesario se hará de forma conjunta con el personal de i-DE.
- Especificar y delimitar las zonas en las que no se puedan emplear algunos elementos de trabajo por la proximidad que pudieran alcanzar a la instalación en tensión.
- Acotar la zona de trabajo de forma que se prohíba la entrada a todo el personal ajeno y velar por que todo el personal respete la limitación de acceso a zonas de trabajo ajenas.
- Establecer zonas de paso y acceso a la zona de trabajo y especificar claramente las zonas de trabajo y las zonas donde no deben acceder.
- Balizar, señalizar y vallar el perímetro de la zona de trabajo, así como puntos singulares en el interior de la misma
- Informar a todos los participantes en el trabajo de las características de la instalación, los sistemas de aviso y señalización y de las zonas en las que pueden estar y dónde tienen prohibida.
- Acordar las condiciones atmosféricas en las que deba suspenderse el trabajo para no aumentar el nivel de riesgo asumido por el personal.
- Prohibir la permanencia de personal en la proximidad de las máquinas en movimiento.
- Establecer un mantenimiento correcto de la maquinaria.
- Controlar que la carga, dimensiones y recorridos de los vehículos no sobrepasen los límites establecidos y en todo momento se mantenga la distancia de seguridad a las partes en tensión de la instalación.
- Los elementos de trabajo alargados y de material conductor se transportarán siempre en posición horizontal, a una altura inferior a la del operario.
- Evitar pasar o trabajar debajo de la vertical de los otros trabajos

\* Medidas de prevención frente al riesgo eléctrico.

Una de las medidas más importantes para evitar el accidente eléctrico es el mantenimiento de las distancias a los puntos en tensión más cercanos.

En aplicación de lo indicado en el RD 614/2001, para los trabajos en instalaciones de i-DE se tendrán en cuenta las distancias indicadas en la Instrucción General para Trabajos en Tensión en Alta Tensión de AMYS.

Todo trabajador debe tener la Formación indicada en el Real Decreto 614/2001, con un conocimiento contrastado de las distancias de seguridad a mantener en los distintos niveles de tensión en que trabajen: valores, referencias y formas de medirla.

Por ser la presencia del riesgo eléctrico un factor muy importante en la ejecución de los trabajos habituales dentro del ámbito de i-DE, con carácter general, se incluyen las siguientes medidas de prevención/protección para: Contacto eléctrico directo e indirecto en AT y BT, exposición al arco eléctrico en AT y BT o contacto con elementos candentes consecuencia del paso de la corriente eléctrica.

- Formación teórica y práctica, técnica y de prevención de riesgos laborales, en materia de electricidad cumpliendo con lo requerido en el Real Decreto 614/2001, en función del trabajo a desarrollar.

- Dotación y empleo de equipos de protección individual y colectiva, según Normativa vigente, tanto estatal como de i-DE.
- Coordinar con la Empresa Suministradora definiendo las maniobras eléctricas a realizar.
- Conocer y seguir los procedimientos de i-DE, MO correspondientes, para los trabajos en instalaciones de alta tensión.
- Apantallar en caso de proximidad los elementos en tensión, teniendo en cuenta las distancias del Real Decreto 614/2001
- Informar por parte del Jefe de Trabajo a todo el personal, la situación en la que se encuentra la zona de trabajo y donde se encuentran los puntos en tensión más cercanos

\* Medidas de prevención en altura.

- Utilizar escaleras, andamios, plataformas de trabajo y equipos adecuados para la realización de los trabajos en altura con riesgo mínimo.
- Analizar previamente la resistencia y estabilidad de las superficies, estructuras y apoyos a los que haya que acceder y disponer las medidas o los medios de trabajo necesarios para asegurarlas.
- No se emplearán escaleras ni alargadores de mangos de herramientas que no sean de material aislante.
- En alturas superiores a 2 metros, es obligatorio utilizar el cinturón de seguridad, siempre que no existan protecciones (barandillas) que impidan la caída, el cual estará anclado a elementos fijos, móviles, definitivos o provisionales, de suficiente resistencia.
- En el ascenso, descenso y permanencia en apoyos, o estructuras de líneas eléctricas los operarios estarán, en todo momento, sujetos a un dispositivo tipo línea de vida que limite en todo momento la caída.
- Coordinar los trabajos de forma que no se realicen trabajos superpuestos.
- Acotar y señalizar las zonas con riesgo de caída de objetos.
- Señalizar y controlar la zona donde se realicen maniobras con cargas suspendidas, que serán manejadas desde fuera de la zona de influencia de la carga, y acceder a ésta zona sólo cuando la carga esté prácticamente arriada.

Para los trabajos que se realicen mediante técnicas de trabajos en tensión, TET, el personal debe tener la formación exigida por el R.D. 614 y la empresa debe estar autorizada por el Comité Técnico de Trabajos en Tensión de i-DE, esto último para alta tensión. En todos los casos se tendrá procedimientos de trabajo concretos, para cada tipo de trabajo, siendo escritos para los trabajos en alta tensión.

La realización de maniobras locales en líneas y centros de transformación será realizada exclusivamente por el personal de la contrata que tenga la formación teórica y práctica adecuada para la actuación en los equipos de maniobra de este tipo de instalaciones, siguiendo lo indicado en las instrucciones del fabricante y en los MT relacionados con ello. La contrata certificará que el personal está capacitado para la realización de este tipo de maniobras.

\* Trabajos en proximidad de carretera

El objeto de la señalización vial es informar a los conductores y a los usuarios de la presencia de obras, ordenar la circulación en la zona de trabajo y modificar el comportamiento de los usuarios adaptando la nueva situación.

- Señalización: señales de peligro, de reglamentación y prioridad, indicación y señales manuales.
- Balizamiento (son elementos fáciles perceptibles por el conductor, con objeto de destacar la presencia de los límites de la obra y la ordenación de la circulación. Las marcas serán de color naranja).

- Seguir las normas generales en la retirada de señalización y balizamiento
- Anulación de la señalización permanente
- Señalización nocturna (lámpara portátil con luz intermitente, cascada luminosa)
- Chaleco de alta visibilidad.

#### 4.5. Medidas de protección.

Se relacionan a continuación los equipos de protección individual y colectiva de uso más frecuente en los trabajos que desarrollan para i-DE. El Empresario o Contratista deberá seleccionar aquellos que sean necesarios según el tipo de trabajo.

- Protecciones colectivas
  - Señalización: cintas, banderolas, etc.
  - Cualquier tipo de protección colectiva que se pueda requerir en el trabajo a realizar, de forma especial, las necesarias para los trabajos en instalaciones eléctricas de Alta o Baja Tensión, adecuadas al método de trabajo y a los distintos tipos y características de las instalaciones.
  - Dispositivos y protecciones que eviten la caída del operario (línea de seguridad fija, puntos de amarre, etc.), tanto en el ascenso y descenso como durante la permanencia en lo alto de estructuras y apoyos.
- Equipos de protección individual (EPI), *de acuerdo con las normas UNE EN*
  - Ropa de trabajo adecuada a la tarea a realizar por los trabajadores. En trabajos en tensión, tanto en alta como en baja, y para la realización de maniobras en líneas y centros de transformación o de reparto, en alta tensión, se deberá disponer de ropa ignífuga.
  - Calzado de seguridad
  - Casco de seguridad
  - Guantes aislantes de la electricidad BT y AT
  - Guantes de protección mecánica
  - Pantalla contra proyecciones
  - Gafas o pantalla de seguridad
  - Chaleco de alta visibilidad
  - Arnés de seguridad
  - Equipo contra caídas desde alturas

**MEDIDAS DE PREVENCIÓN Y PROTECCIÓN EN FASES TRABAJOS: CENTROS DE TRANSFORMACIÓN.**

FASE	RIESGOS	MEDIDAS TIPO DE PREVENCIÓN Y PROTECCIÓN
1. Acopio, carga y descarga de material nuevo y equipos y de material recuperado/ chatarras	<ul style="list-style-type: none"> <li>● Golpes y heridas</li> <li>● Caídas de objetos o de la carga</li> <li>● Atrapamientos</li> <li>● Contacto eléctrico en AT o BT por proximidad</li> <li>● Presencia o ataques de animales.</li> </ul>	<ul style="list-style-type: none"> <li>● Mantenimiento equipos</li> <li>● Utilización de EPI's</li> <li>● Adecuación de las cargas</li> <li>● No situarse bajo la carga</li> <li>● Control de maniobras</li> <li>● Vigilancia continuada</li> <li>● Formación adecuada (según RD 614/2001)</li> </ul>

	<ul style="list-style-type: none"> <li>• Impregnación o inhalación de sustancias peligrosas o molestas</li> </ul>	<ul style="list-style-type: none"> <li>• Revisión del entorno</li> </ul>
2. Montaje del transformador	<ul style="list-style-type: none"> <li>• Caídas desde altura</li> <li>• Desprendimiento de cargas</li> <li>• Golpes y heridas</li> <li>• Atrapamientos</li> <li>• Caídas de objetos</li> <li>• Contacto eléctrico en AT o BT por proximidad</li> <li>• Contacto con PCB</li> </ul>	<ul style="list-style-type: none"> <li>• Utilización de equipos de protección individual y colectiva, según Normativa vigente</li> <li>• Revisión de elementos de elevación y transporte</li> <li>• No situarse bajo la carga</li> <li>• Control de maniobras y vigilancia continuada</li> <li>• Delimitación de la zona de trabajo y/o proximidad</li> <li>• Vigilancia continuada</li> </ul>
3. Tendido de conductores interconexión AT/BT (Desguace de conductores interconexión AT/BT)	<ul style="list-style-type: none"> <li>• Caídas desde altura</li> <li>• Golpes y heridas</li> <li>• Atrapamientos</li> <li>• Caídas de objetos</li> <li>• Sobreesfuerzos</li> <li>• Riesgos a terceros</li> <li>• Contacto eléctrico en AT o BT por proximidad</li> <li>• Presencia o ataque de animales</li> </ul>	<ul style="list-style-type: none"> <li>• Utilización de equipos de protección individual y colectiva, según Normativa vigente</li> <li>• Control de maniobras y vigilancia continuada</li> <li>• Utilizar fajas de protección lumbar</li> <li>• Vigilancia continuada y señalización de Riesgos</li> <li>• Delimitación de la zona de trabajo y/o proximidad</li> <li>• Vigilancia continuada</li> <li>• Revisión del entorno</li> </ul>
4. Transporte, conexión y desconexión de motogeneradores auxiliares	<ul style="list-style-type: none"> <li>• Caídas al mismo nivel</li> <li>• Caídas a diferente nivel</li> <li>• Caídas de objetos</li> <li>• Riesgos a terceros</li> <li>• Riesgos de incendio</li> <li>• Riesgos eléctrico</li> <li>• Riesgos de accidente de tráfico</li> <li>• Presencia o ataque de animales</li> </ul>	<ul style="list-style-type: none"> <li>• Utilización de equipos de protección individual y colectiva, según Normativa vigente</li> <li>• Control de maniobras y vigilancia continuada</li> <li>• Vallado de seguridad, protección de huecos e información sobre tendido de conductores</li> <li>• Empleo de equipos homologados para el llenado de depósito y transporte de gas oíl. Vehículos autorizados para ello.</li> <li>• Para el llenado el Grupo Electrónico estará en situación de parada.</li> </ul>

		<ul style="list-style-type: none"> <li>• Dotación de equipos para extinción de incendios</li> <li>• Seguir instrucciones del fabricante</li> <li>• Estar en posesión de los permisos de circulación reglamentarios</li> <li>• Revisión del entorno</li> </ul>
5. Pruebas y puesta en servicio (Mantenimiento, desguace o recuperación de instalaciones)	<ul style="list-style-type: none"> <li>• Los recogidos en: Medidas de prevención y protección en fases trabajos: maniobras, pruebas y puesta en servicio de las instalaciones</li> </ul>	<ul style="list-style-type: none"> <li>• Las indicadas en Medidas de prevención y protección en fases trabajos: maniobras, pruebas y puesta en servicio de las instalaciones</li> </ul>

*MEDIDAS DE PREVENCIÓN Y PROTECCIÓN EN FASES TRABAJOS: INSTALACIÓN/RETIRADA DE EQUIPOS EN A.T., SIN TENSION.*

<b>FASE</b>	<b>RIESGOS</b>	<b>MEDIDAS TIPO DE PREVENCIÓN Y PROTECCIÓN</b>
1. Acopio, carga y descarga	<ul style="list-style-type: none"> <li>• Golpes</li> <li>• Cortes</li> <li>• Caídas de personas</li> <li>• Caídas de objetos</li> <li>• Atrapamientos</li> </ul>	<ul style="list-style-type: none"> <li>• Mantenimiento equipos</li> <li>• Adecuación de las cargas</li> <li>• Control de maniobras</li> <li>• Utilización de equipos de protección individual y colectiva, según Normativa vigente</li> </ul>
2. Maniobras y creación/cancelación de la zona de trabajo eléctrica	<ul style="list-style-type: none"> <li>• Caídas de altura</li> <li>• Contacto eléctrico directo e indirecto en AT</li> <li>• Arco eléctrico en AT</li> </ul>	<ul style="list-style-type: none"> <li>• Utilización de equipos de protección individual y colectiva, según Normativa vigente</li> <li>• Orden y limpieza</li> <li>• Coordinar con el Cliente los trabajos a realizar</li> <li>• Procedimiento de Descargos: Aplicar las 5 Reglas de Oro</li> <li>• Apantallar en caso de proximidad los elementos en tensión</li> <li>• Informar por parte del Jefe de Trabajo a todo el personal, la situación en la que se encuentra la zona de trabajo y donde se encuentran los puntos en tensión más cercanos</li> </ul>
3. Montaje	<ul style="list-style-type: none"> <li>• Caída de objetos</li> <li>• Caídas al mismo nivel</li> </ul>	<ul style="list-style-type: none"> <li>• Orden y limpieza</li> </ul>



	<ul style="list-style-type: none"> <li>• Caídas a diferente nivel</li> <li>• Explosión</li> <li>• Sobreesfuerzos</li> </ul>	<ul style="list-style-type: none"> <li>• Utilización de equipos de protección individual y colectiva, según Normativa vigente</li> <li>• Vallado de seguridad, protección huecos, información sobre posibles conducciones</li> <li>• Utilizar fajas de protección lumbar</li> </ul>
4. Obras auxiliares	<ul style="list-style-type: none"> <li>• Caídas al mismo nivel</li> <li>• Caídas a diferente nivel</li> <li>• Caídas de objetos</li> <li>• Golpes y cortes</li> <li>• Oculares, cuerpos extraños</li> <li>• Atrapamientos</li> <li>• Desprendimientos</li> <li>• Explosión</li> <li>• Sobreesfuerzos</li> <li>• Contacto eléctrico</li> </ul>	<ul style="list-style-type: none"> <li>• Orden y limpieza</li> <li>• Utilización de equipos de protección individual y colectiva, según Normativa vigente</li> <li>• Vallado de seguridad, protección huecos, información sobre posibles conducciones</li> <li>• Entibamiento</li> <li>• Identificación de canalizaciones.</li> <li>• Utilizar fajas de protección lumbar</li> <li>• Informar por parte del Jefe de Trabajo a todo el personal, la situación en la que se encuentra la zona de trabajo y donde se encuentran los puntos en tensión más cercanos</li> </ul>
5. Tendido, empalme y terminales de conductores	<ul style="list-style-type: none"> <li>• Caídas desde altura</li> <li>• Golpes y cortes</li> <li>• Caídas de objetos</li> <li>• Atrapamientos</li> <li>• Quemaduras</li> <li>• Sobreesfuerzos</li> <li>• Riesgos a terceros</li> </ul>	<ul style="list-style-type: none"> <li>• Utilización de equipos de protección individual y colectiva, según Normativa vigente</li> <li>• Control de maniobras y vigilancia continuada</li> <li>• Utilizar fajas de protección lumbar</li> <li>• Vigilancia continuada y señalización de Riesgos</li> </ul>
6. Verificaciones	<ul style="list-style-type: none"> <li>• Los recogidos en: Medidas de prevención y protección en fases trabajos: maniobras, pruebas y puesta en servicio de las instalaciones</li> </ul>	<ul style="list-style-type: none"> <li>• Las indicadas en Medidas de prevención y protección en fases trabajos: maniobras, pruebas y puesta en servicio de las instalaciones</li> </ul>



*MEDIDAS DE PREVENCIÓN Y PROTECCIÓN EN FASES TRABAJOS: MANIOBRAS, PRUEBAS Y PUESTA EN SERVICIO DE LAS INSTALACIONES.*

FASE	RIESGOS	MEDIDAS TIPO DE PREVENCIÓN Y PROTECCIÓN
<p>1. Maniobras, pruebas y puesta en servicio (Desconexión y/o protección en el caso de mantenimiento, retirada o desmontaje de instalaciones)</p>	<ul style="list-style-type: none"> <li>• Golpes</li> <li>• Heridas</li> <li>• Caídas de objetos</li> <li>• Atrapamientos</li> <li>• Contacto eléctrico directo e indirecto en AT y BT.</li> <li>• Elementos candentes y quemaduras.</li> <li>• Arco eléctrico en AT y BT.</li> <li>• Presencia de animales, colonias, etc.</li> </ul>	<ul style="list-style-type: none"> <li>• Coordinar con la Empresa Suministradora definiendo las maniobras eléctricas a realizar</li> <li>• Formación y autorización de acuerdo con el Real Decreto 614/2001. Personal formado y con experiencia en el manejo de equipos y en este tipo de trabajos.</li> <li>• Conocimiento contrastado de todos los trabajadores de las distancias de seguridad a mantener en los distintos niveles de tensión en que trabajen.</li> <li>• Conocimiento de los Procedimientos de i-DE a aplicables a los trabajos.</li> <li>• Seguir los procedimientos de descargo de instalaciones eléctricas, MO.</li> <li>• Preparación previa de la zona de trabajo por un Trabajador Cualificado cuando haya riesgo de AT</li> <li>• Procedimientos escritos para los trabajos en TET - BT</li> <li>• Aplicar las 5 Reglas de Oro</li> <li>• Apantallar en caso de proximidad los elementos en tensión</li> <li>• Informar por parte del Jefe de Trabajo a todo el personal, la situación en la que se encuentra la zona de trabajo y donde se encuentran los puntos en tensión más cercanos.</li> <li>• Mantenimiento equipos y utilización de EPI's</li> <li>• Adecuación de las cargas</li> <li>• Control de maniobras Vigilancia continuada.</li> <li>• Presencia de Recurso Preventivo si se trata de trabajos en proximidad de alta tensión, altura o TET en baja tensión.</li> <li>• Dotación de medios para aplicar las 5 Reglas de Oro</li> </ul>

		<ul style="list-style-type: none"> <li>• Mantenimiento de distancias de seguridad a partes en tensión no protegidas</li> <li>• Prevención antes de aperturas de armarios, etc. frente a posibles riesgos de animales, desprendimientos, ...</li> </ul>
--	--	--

**MONTAJE (DESMONTAJE) DE LÍNEAS AÉREAS**

<b>PELIGRO</b>	<b>MEDIDAS PREVENTIVAS</b>
<b>0. Acondicionamiento de la instalación o zona de trabajo</b>	
<ul style="list-style-type: none"> <li>• Atrapamientos por o entre objetos.</li> </ul>	<ul style="list-style-type: none"> <li>• Control de maniobras.</li> <li>• Vigilancia continuada.</li> <li>• Utilización de EPIs</li> </ul>
<ul style="list-style-type: none"> <li>• Caídas de personal al mismo y distinto nivel.</li> </ul>	<ul style="list-style-type: none"> <li>• Mantener orden y limpieza en la zona e trabajo.</li> </ul>
<ul style="list-style-type: none"> <li>• Heridas y golpes con herramientas u objetos.</li> </ul>	<ul style="list-style-type: none"> <li>• Mantenimiento de equipos de trabajo.</li> <li>• Utilización de EPIs.</li> </ul>
<ul style="list-style-type: none"> <li>• Propios de los riesgos próximos, en particular, riesgo eléctrico.</li> <li>•</li> </ul>	<ul style="list-style-type: none"> <li>• Se hará un estudio previo de la zona de trabajo, líneas aéreas y canalizaciones existentes de forma que se limite la incidencia de los trabajos en aquella y de aquella sobre los trabajadores.</li> <li>• Se instalarán gálibos o topes que eviten aproximarse a las zonas o instalaciones, donde puedan generarse riesgos.</li> <li>• Se colocarán barreras o dispositivos de balizamiento.</li> <li>• Se delimitarán y señalizarán las zonas donde se vayan a realizar los trabajos.</li> </ul>
<b>1. Acopio, carga y descarga de materiales. (Recuperación de chatarras)</b>	
<ul style="list-style-type: none"> <li>• Desprendimiento o caída de la carga, por ser excesiva o estar mal sujeta.</li> </ul>	<ul style="list-style-type: none"> <li>• La carga se transportará amarrada con cables de acero, cuerdas o estobos de suficiente resistencia.</li> <li>• No se transportarán en ningún caso, cargas suspendidas por la pluma con grúas móviles.</li> </ul>
<ul style="list-style-type: none"> <li>• Golpes contra salientes de la carga.</li> </ul>	<ul style="list-style-type: none"> <li>• Se señalizarán con banderolas o luces las partes salientes de la carga y, de producirse estos salientes, no excederán de 1,50m.</li> </ul>
<ul style="list-style-type: none"> <li>• Atropellos y golpes por máquinas y vehículos.</li> </ul>	<ul style="list-style-type: none"> <li>• Entrega de instrucciones de seguridad al personal especializado en el manejo de la maquinaria.</li> <li>• Cuando el operador no tenga visibilidad debe ser dirigido por un señalista.</li> <li>• El acceso de vehículos será independiente al acceso de operarios.</li> <li>• Se cumplirán las normas de tráfico en cuanto a límites de carga y velocidad establecidas para circular.</li> </ul>
<ul style="list-style-type: none"> <li>• Colisiones y vuelco de vehículos.</li> </ul>	<ul style="list-style-type: none"> <li>• Uso de la maquinaria por personal especializado.</li> </ul>

	<ul style="list-style-type: none"> <li>• Programar y señalizar el recorrido de los vehículos de obra siempre que sea posible.</li> <li>• Uso de la maquinaria según recomendaciones del fabricante.</li> <li>• Se colocarán topes y se ayudarán con un señalista.</li> </ul>
<ul style="list-style-type: none"> <li>• Caídas de personas de vehículos o máquinas.</li> </ul>	<ul style="list-style-type: none"> <li>• No se permitirá el transporte de personas fuera de la cabina de los vehículos.</li> </ul>
<ul style="list-style-type: none"> <li>• Riesgo eléctrico.</li> </ul>	<ul style="list-style-type: none"> <li>• Durante las operaciones de carga y descarga se prestará especial atención a las líneas eléctricas aéreas o puntos próximos con tensión.</li> <li>• Cuando se tenga que circular o realizar maniobras en proximidad de líneas eléctricas, se instalarán gálibos o topes que eviten aproximarse a la zona de influencia de las líneas.</li> </ul>
<p><b>2. Excavación, hormigonado y obras auxiliares (Desmontaje de apoyos)</b></p>	
<ul style="list-style-type: none"> <li>• Desprendimiento o deslizamiento de tierras.</li> </ul>	<ul style="list-style-type: none"> <li>• La excavación se debe entibar o ataludar siempre que el terreno sea blando o se trabaje a más de 1,3 m de profundidad, comprobando el estado del terreno y entibando después de fuertes lluvias y cada vez que se reinicia el trabajo.</li> <li>• No se acopiarán tierras ni materiales a menos de 2m del borde de la excavación.</li> <li>• Los accesos a las zanjas o trincheras se realizarán mediante escaleras sólidas que sobrepasarán en 1m el borde de estas.</li> </ul>
<ul style="list-style-type: none"> <li>• Atropellos y/o golpes por máquinas o vehículos.</li> </ul>	<ul style="list-style-type: none"> <li>• Se limitará la velocidad de vehículos en el camino de acceso y en los viales interiores de la obra a 20 Km/h.</li> <li>• No se situará ningún operario detrás de los camiones en las maniobras de retroceso.</li> <li>• No situarse bajo la vertical de caída del hormigón de canaleta ni en la zona o dirección de vertido con carro.</li> </ul>
<ul style="list-style-type: none"> <li>• Colisiones y vuelco de maquinaria.</li> </ul>	<ul style="list-style-type: none"> <li>• Las máquinas excavadoras y camiones sólo serán manejados por personal capacitado, con el correspondiente permiso de conducir, el cual será responsable, así mismo, de la adecuada conservación de su máquina.</li> <li>• Cuando interfieran con la circulación de personas o vehículos se señalizarán, acotarán y protegerán las zonas de paso.</li> <li>• Se situarán topes o calzos para limitar la proximidad a bordes de excavaciones o desniveles en zonas de descarga.</li> </ul>
<ul style="list-style-type: none"> <li>• (Desplome o rotura del apoyo o estructura)</li> </ul>	<ul style="list-style-type: none"> <li>• (Análisis previo de las condiciones de tiro y equilibrio y atirantado o medios de trabajo específico)</li> </ul>
<ul style="list-style-type: none"> <li>• Riesgos a terceros ajenos al trabajo.</li> </ul>	<ul style="list-style-type: none"> <li>• Se señalizarán y protegerán las excavaciones, en cuya proximidad deban circular personas, con barandillas resistentes de 90 cm de altura, las cuales se situarán, siempre que sea posible, a 2m del borde de la excavación.</li> <li>• Protección de huecos</li> </ul>
<ul style="list-style-type: none"> <li>• Vuelcos de vehículos por diversas causas (malas condiciones del terreno, exceso de</li> </ul>	<ul style="list-style-type: none"> <li>• Colocación de pies estabilizadores y apoyo de señalistas cuando se realicen maniobras con riesgo de vuelco de vehículo.</li> </ul>

<p>carga, durante las descargas, etc.)</p>	<ul style="list-style-type: none"> <li>Comprobación previa de la resistencia del terreno y extensión máxima de los pies estabilizadores de la maquinaria de obra.</li> </ul>
<ul style="list-style-type: none"> <li>Contacto eléctrico como consecuencia de proximidad de máquinas o materiales conductores a instalaciones eléctricas en tensión.</li> </ul>	<ul style="list-style-type: none"> <li>Se tomarán las debidas precauciones para que la maquinaria no pueda, especialmente debido a los desniveles de terreno, entrar en contacto con instalaciones en tensión.</li> <li>La zona por la que evolucione el aparato debe estar delimitada teniendo en cuenta sus dimensiones, el espacio necesario para la maniobra y la posibilidad de rotura de cables de tracción, que en tal caso pueden entrar en contacto con las instalaciones con tensión.</li> <li>En la apertura de zanjas para canalizaciones, se solicitará la consignación o descargo de los cables con los que se pudiera entrar en contacto, en los siguientes casos: <ul style="list-style-type: none"> <li>- Para trabajos realizados con herramientas o útiles manuales, cuando la distancia sea inferior a 0,5 m.</li> <li>- Para trabajos realizados con útiles mecánicos, cuando la distancia sea inferior a 1 m.</li> </ul> </li> </ul>
<ul style="list-style-type: none"> <li>Caída de materiales de las palas o cajas de los vehículos.</li> </ul>	<ul style="list-style-type: none"> <li>No se cargarán los camiones por encima de la carga admisible ni sobrepasando el nivel superior de la caja.</li> </ul>
<ul style="list-style-type: none"> <li>Caídas de personas desde los vehículos</li> </ul>	<ul style="list-style-type: none"> <li>Se prohíbe el traslado de personas fuera de la cabina de los vehículos.</li> </ul>
<ul style="list-style-type: none"> <li>Proyecciones de partículas.</li> </ul>	<ul style="list-style-type: none"> <li>Utilización de EPIS.</li> </ul>
<ul style="list-style-type: none"> <li>Inhalación de polvo ambiental.</li> </ul>	<ul style="list-style-type: none"> <li>Riego de tierras o escombros.</li> <li>Utilización de mascarillas.</li> <li></li> </ul>
<p><b>3. Montaje, izado y armado. (Desmontaje de armados)</b></p>	
<ul style="list-style-type: none"> <li>Caída de pequeños objetos o materiales sueltos sobre personas (herramientas, etc).</li> </ul>	<ul style="list-style-type: none"> <li>Se señalizarán y acotarán las zonas en que hay riesgo de caída de materiales por manipulación, elevación y transporte de los mismos.</li> <li>Señalizar y acotar las zonas con riesgo de caída de objetos.</li> </ul>
<ul style="list-style-type: none"> <li>Caídas de personas desde altura.</li> </ul>	<ul style="list-style-type: none"> <li>Instalar las oportunas protecciones para trabajos en altura.</li> <li>Se utilizarán cinturones de seguridad, siempre que no existan protecciones que impidan la caída, tales como barandillas, en trabajos en alturas mayores de 2 metros.</li> <li>Se taparán o protegerán con barandillas resistentes o, según los casos, se señalizarán adecuadamente los huecos que se generen en el proceso de montaje.</li> </ul>
<ul style="list-style-type: none"> <li>Atrapamientos de manos o pies.</li> </ul>	<ul style="list-style-type: none"> <li>Los equipos permanecerán arriostados, durante toda la fase de montaje, hasta que no se efectúe la sujeción definitiva, para garantizar su estabilidad en las peores condiciones previsibles.</li> </ul>
<ul style="list-style-type: none"> <li>Aprisionamiento o aplastamiento por movimientos</li> </ul>	<ul style="list-style-type: none"> <li>Acotar las zonas donde se realicen maniobras con cargas suspendidas.</li> </ul>

<ul style="list-style-type: none"> <li>incontrolados de la carga.</li> </ul>	<ul style="list-style-type: none"> <li>El guiado de cargas /equipos para su ubicación definitiva, se hará siempre mediante cuerdas guía manejadas desde lugares fuera de la zona de influencia.</li> <li>No se permitirá, bajo ningún concepto el acceso de cualquier persona a la zona señalizada y acotada en la que se realicen maniobras con cargas suspendidas.</li> </ul>
<ul style="list-style-type: none"> <li>Caída o vuelco de los medios de elevación.</li> </ul>	<ul style="list-style-type: none"> <li>Colocación de pies estabilizadores y apoyo de señalistas cuando se realicen maniobras con riesgo de vuelco de vehículo.</li> <li>Comprobación previa de la resistencia del terreno y extensión máxima de los pies estabilizadores de la maquinaria de obra.</li> </ul>
<ul style="list-style-type: none"> <li>Caídas de personas a nivel.</li> </ul>	<ul style="list-style-type: none"> <li>Coordinar los trabajos para que no se realicen trabajos superpuestos.</li> <li>La zona de trabajo, será de taller o de campo, se mantendrá siempre limpia y ordenada.</li> </ul>
<ul style="list-style-type: none"> <li>Contacto eléctrico</li> </ul>	<ul style="list-style-type: none"> <li>Ver riesgos generales.</li> </ul>
<b>4. Cruzamientos:</b>	
<ul style="list-style-type: none"> <li>Caídas de personal desde altura.</li> </ul>	<ul style="list-style-type: none"> <li>Utilización de equipos de protección colectiva e individual.</li> </ul>
<ul style="list-style-type: none"> <li>Contactos eléctricos por caída de conductor encima de otras líneas</li> </ul>	<ul style="list-style-type: none"> <li>Colocación de pórticos y protecciones aislantes.</li> <li>Coordinar con la Empresa suministradora.</li> </ul>
<ul style="list-style-type: none"> <li>Caída de pequeños objetos o materiales sueltos sobre personas (herramientas, etc).</li> </ul>	<ul style="list-style-type: none"> <li>Se señalizarán y acotarán las zonas en que hay riesgo de caída de materiales por manipulación, elevación y transporte de los mismos.</li> <li>Señalizar y acotar las zonas con riesgo de caída de objetos.</li> </ul>
<b>5. Tendido de conductores. (Desmontaje de conductores)</b>	
<ul style="list-style-type: none"> <li>Vuelco de maquinaria.</li> </ul>	<ul style="list-style-type: none"> <li>Acondicionamiento de la zona de ubicación, anclaje correcto de las máquinas de tracción.</li> </ul>
<ul style="list-style-type: none"> <li>Caídas de personal desde altura.</li> </ul>	<ul style="list-style-type: none"> <li>Utilización de equipos de protección colectiva e individual.</li> </ul>
<ul style="list-style-type: none"> <li>Contacto eléctrico.</li> </ul>	<ul style="list-style-type: none"> <li>Puesta a tierra de los conductores y señalización de ella.</li> <li>Cumplir las distancias de seguridad.</li> </ul>
<ul style="list-style-type: none"> <li>Golpes y heridas</li> </ul>	<ul style="list-style-type: none"> <li>Utilización de EPIS.</li> </ul>
<ul style="list-style-type: none"> <li>Atrapamientos</li> </ul>	<ul style="list-style-type: none"> <li>Control de maniobra y vigilancia continuada.</li> </ul>
<ul style="list-style-type: none"> <li>Caídas de objetos sobre personal.</li> </ul>	<ul style="list-style-type: none"> <li>Utilización de EPIS.</li> </ul>
<ul style="list-style-type: none"> <li>Sobreesfuerzos</li> </ul>	<ul style="list-style-type: none"> <li>Utilizar faja de protección lumbar.</li> </ul>
<ul style="list-style-type: none"> <li>Riesgos a terceros.</li> </ul>	<ul style="list-style-type: none"> <li>Vigilancia continuada y señalización de riesgos.</li> </ul>
<ul style="list-style-type: none"> <li>Caída de personas al mismo nivel.</li> </ul>	<ul style="list-style-type: none"> <li>Se mantendrá la zona de trabajo limpia.</li> <li></li> </ul>
<b>6. Tensado y engrapado. (Destensar, soltar o cortar conductores)</b>	

<ul style="list-style-type: none"> <li>• Caídas de personal desde altura.</li> </ul>	<ul style="list-style-type: none"> <li>• Utilización de equipos de protección colectiva e individual.</li> </ul>
<ul style="list-style-type: none"> <li>• Golpes y heridas</li> </ul>	<ul style="list-style-type: none"> <li>• Utilización de EPIS.</li> </ul>
<ul style="list-style-type: none"> <li>• Atrapamientos</li> </ul>	<ul style="list-style-type: none"> <li>• Control de maniobra y vigilancia continuada.</li> </ul>
<ul style="list-style-type: none"> <li>• Caídas de objetos sobre personal.</li> </ul>	<ul style="list-style-type: none"> <li>• Utilización de EPIS.</li> </ul>
<ul style="list-style-type: none"> <li>• Sobreesfuerzos</li> </ul>	<ul style="list-style-type: none"> <li>• Utilizar faja de protección lumbar.</li> </ul>
<ul style="list-style-type: none"> <li>• (Desplome o rotura del apoyo o estructura)</li> </ul>	<ul style="list-style-type: none"> <li>• (Análisis previo de las condiciones de tiro y equilibrio y atirantado o medios de trabajo específico)</li> </ul>
<ul style="list-style-type: none"> <li>• Riesgos a terceros.</li> </ul>	<ul style="list-style-type: none"> <li>• Vigilancia continuada y señalización de riesgos.</li> </ul>
<ul style="list-style-type: none"> <li>• Contacto eléctrico.</li> </ul>	<ul style="list-style-type: none"> <li>• Cumplir en todo momento las distancias de seguridad.</li> <li>• Ver riesgos generales.</li> </ul>
<b>7. Pruebas y puesta en servicio. (Desconexión y protección en desmontaje de instalación)</b>	
<ul style="list-style-type: none"> <li>• Golpes y heridas.</li> </ul>	<ul style="list-style-type: none"> <li>• Mantenimiento de equipos y utilización de EPIS.</li> </ul>
<ul style="list-style-type: none"> <li>• Caídas de objetos.</li> </ul>	<ul style="list-style-type: none"> <li>• Adecuación de las cargas.</li> </ul>
<ul style="list-style-type: none"> <li>• Atrapamientos</li> </ul>	<ul style="list-style-type: none"> <li>• Control de maniobra y vigilancia continuada.</li> </ul>
<ul style="list-style-type: none"> <li>• Riesgo eléctrico.</li> </ul>	<ul style="list-style-type: none"> <li>• Ver riesgos generales. TRABAJOS ELÉCTRICOS.</li> <li>• Esquemas unifilares actualizados e instrucciones generales de servicio.</li> <li>• La puesta en servicio se realizará según Procedimiento Específico de la Compañía Suministradora.</li> </ul>

#### 4.6. Conclusiones.

El presente Estudio Básico de Seguridad precisa las normas genéricas de seguridad y salud aplicables a la obra de qué trata el presente Proyecto. Identifica, a su vez, los riesgos inherentes a la ejecución de las mismas y contempla previsiones básicas e informaciones útiles para efectuar, en condiciones de seguridad y salud, las citadas obras.

No obstante lo anterior, toda obra que se realice bajo la cobertura de los Proyectos tipo de i-DE en su última edición, deberá ser estudiada detenidamente para adaptar estos riesgos y normas generales a la especificidad de la misma, tanto por sus características propias como por las particularidades del terreno donde se realice, climatología, etc., y que deberán especificarse en el Plan de Seguridad concreto a aplicar a la obra, incluso proponiendo alternativas más seguras para la ejecución de los trabajos.

Igualmente, las directrices anteriores deberán ser complementadas por aspectos tales como:

- La propia experiencia del operario/montador.
- Las instrucciones y recomendaciones que el responsable de la obra pueda dictar con el buen uso de la lógica, la razón y sobre todo de su experiencia, con el fin de evitar situaciones de riesgo o peligro para la salud de las personas que llevan a cabo la ejecución de la obra.

Las propias instrucciones de manipulación o montaje que los fabricantes de herramientas, componentes y equipos puedan facilitar para el correcto funcionamiento de las mismas.

Junio de 2021  
El Ingeniero Técnico Industrial  
Marcos Hernando Tuesta  
Colegiado nº 1.923





## 5 PRESUPUESTO

### Presupuesto LÍNEA AÉREA A 30 KV SIMPLE CIRCUITO "ALSASUA-OLAZAGUTIA", ENTRE CT "ESCUELAS (OLAZTI)" Y APOYO 1502

Recurso	Descripción Recurso	Cantidad	Unidad de medida	Precio	Importe
EEDIPATZ0TCLU01000	CONSTRUCCION ACERA PERIMETRAL (PERIMETRO+5)	15	UD	62,97 €	944,58 €
EEDIDLAZ0TLCU01300	ACHAT/DESMONT CONDUCTOR DESNUDO DE LA < 70	23	M	1,00 €	23,00 €
EEDICRUZ0AISC12800	INST/SUST CADENA BASTON LARGO SIN ESPIRAL 66 KV	3	UD	76,56 €	229,69 €
EEDIPATZ0TEMU00800	MEDICION TENS PASO-CONTACTO (INCL. RESISTENCIA PAT)	1	UD	68,11 €	68,11 €
EEDICRUZ0ARMC06200	DERIV.SIMPLE EN SUBT., APOYO C -1 DS-(SU)	1	UD	575,12 €	575,12 €
EEDIAPOZ0AVIC32000	COLOCACION FORRO CPTA-1/-2 PARA TRAF O PARARRAYOS	3	UD	123,04 €	369,12 €
EEDIAPOZ0AVIC32100	COLOCACION FORRO CPTA-6 PARA BOTELLA TERMINAL	3	UD	121,33 €	363,99 €
EEDIAPOZ0AVIC33900	FORRADO PASO AEREO SUBTERRANEO CON PFPT Y LA ≤ 110/FASE	1	UD	259,49 €	259,49 €
EEDIEMPZ0ELMU05200	OCR/REC MANUAL, MONTAJE SIN TENSION	1	UD	875	875,00 €
7453595	ORG CORTE EN RED OCRM-36-TE-PAT	1	PZA	7563,48	7.563,48 €
EEDIINGZ0TEMU10700	ENSAYO CONTINUIDAD Y RESIST. OHM PANTALLAS HASTA 36/66KV	1	UD	50,00 €	50,00 €
EEDIINGZ0TEMU10900	RIGIDEZ DIELECTRICA, CONTINUIDAD, ORDEN FASES HASTA 36/66 KV	1	UD	87,00 €	87,00 €
EEDIPATZ0TLAC01600	PAT ANILLO 4M LADO. AP. C Y SERIE 1. + 4 PICAS 14/2000	1	UD	354,10 €	354,10 €
EEDIAPOC1PARC29600	INST/SUST DE PARARRAYOS 30 KV (1 UNID; INCLUY. CONEX)	3	UD	71,20 €	213,60 €
EEDICRSZ0TERC01900	MATERIAL 1 TERMINACION INTERIOR 18/30KV	3	UD	41,90 €	125,70 €
EEDICRSZ0TERU01700	CONFECCION 1 TERMINACION HASTA 30 KV	3	UD	50,13 €	150,39 €
					<b>11.976,28 €</b>

**Presupuesto LÍNEA SUBTERRÁNEA A 30 KV SIMPLE CIRCUITO "ALSASUA-OLAZAGUTIA", ENTRE CT "ESCUELAS (OLAZTI)" Y APOYO 1502**

Recurso	Descripción Recurso	Cantidad	Unidad de medida	Precio	Importe
EEDITRSC1TSNC01100	TENDIDO CABLE HEPRZ118/30KV 3(1X240)-TUBO.BAN.GALE.CANAL	92	M	42,23 €	3.885,16 €
EEDITRAZ0TETU06900	TET -APERTURA/CIERRE PUENTES SIN CARGA. INCLUYE MATERIAL	3	UD	323,54 €	970,63 €
EEDIPASC1PSNC00800	PAS-TRANSIC. HEPRZ1 18/30KV 240 MM2 SIN TERMINACIONES	1	UD	1.299,53 €	1.299,53 €
EEDICRSZ0TERC02100	MATERIAL 1 TERMINACION EXTERIOR 18/30KV	3	UD	66,53 €	199,59 €
EEDIINGZ0TEMU17900	ENSAYO COMPROBACION DE CABLES HASTA 26/45 KV	1	UD	775,55 €	775,55 €
EEDIOCSZ0ARQC02900	COLOCACION MARCO M3/TAPA T3	3	UD	191,99 €	575,97 €
EEDIOCSZ0ARQC03100	ARQUETA PREFAB. 1000X1000	3	UD	544,05 €	1.632,15 €
EEDIOCSZ0PAVU02400	PAVIMENTACION ASFALTO CALZADA/ACERA	58	M2	36,40 €	2.111,20 €
EEDIOCSZ0ZYCU01600	CANALIZ. 2 TUBOS-160 HORIZ. EN CALZADA	72	M	79,83 €	5.747,76 €
EEDICRSZ0TERU01700	CONFECCION 1 TERMINACION HASTA 30 KV	3	UD	50,13 €	150,39 €
EEDIDRSZ0ALUU01200	ACHAT/DESMONT CABLE UNIPOLAR PAPEL ALUMINIO 150-240 MM2	10	M	4,79 €	47,90 €
					<b>17.395,83 €</b>
<b>TOTAL</b>					<b>34.247,88 €</b>

**Presupuesto LÍNEA AÉREA A 30 KV SIMPLE CIRCUITO "ALSASUA-OLAZAGUTIA", ENTRE CT "ESCUELAS (OLAZTI)" Y APOYO 1502 EN EL TÉRMINO MUNICIPAL DE OLAZTI OLAZAGUTIA**

<b>Presupuesto</b>		<b>EUROS</b>
	<b>TOTAL EJECUCIÓN MATERIAL</b>	29.372,11 €
13,00% Gastos generales	3.818,37 €	
6,00% Beneficio industrial	1.762,33 €	
	<b>SUMA DE E.M., G.G. Y B.I.</b>	34.952,81 €
21,00% I.V.A.		7.340,09 €
	<b>TOTAL PRESUPUESTO GENERAL</b>	42.292,90 €

Asciende el presupuesto general a la expresada cantidad de **CUARENTA Y DOS MIL DOSCIENTOS NOVENTA Y DOS EUROS CON NOVENTA CÉNTIMOS**

Junio de 2021  
 El Ingeniero Técnico Industrial  
 Marcos Hernando Tuesta  
 Colegiado nº 1.923


 BOSLAN  
 INGENIERÍA Y CONSULTORÍA

## 6 PLANOS

Se adjuntan a este proyecto los siguientes planos, indicando su nombre y contenido:

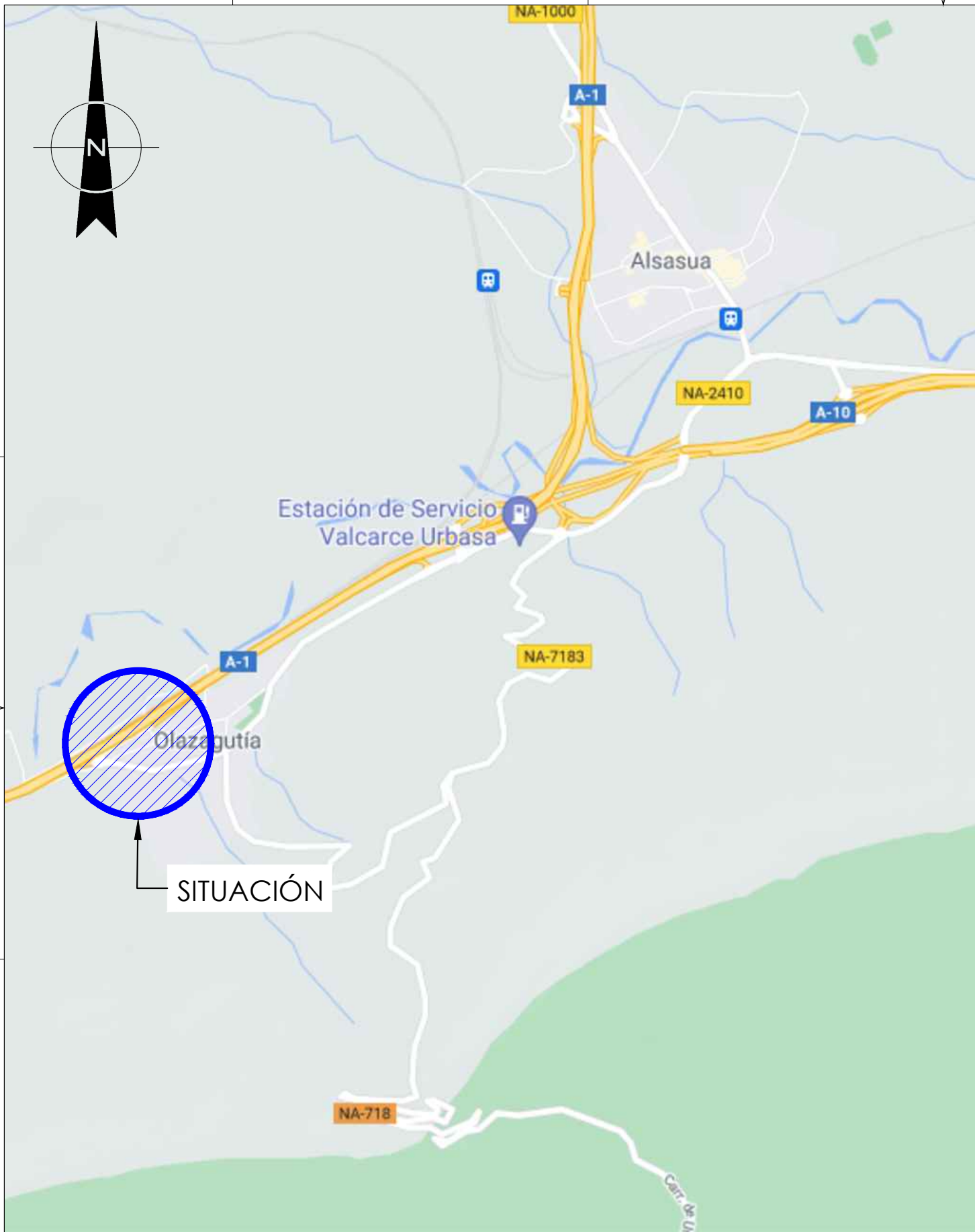
- 01\_Plano de situación y emplazamiento
- 02\_Canalización
- 03\_Tendido de LSMT
- 04\_Perfil y planta
- 05\_Detalle apoyo 1502

Junio de 2021  
El Ingeniero Técnico Industrial  
Marcos Hernando Tuesta  
Colegiado nº 1.923



BOSLAN  
INGENIERIA Y CONSULTORIA





TÉRMINO MUNICIPAL DE OLAZTI-OLAZAGUTIA (NAVARRA)

ZONA DE ACTUACIÓN

ORIGEN COORD. CT. "ESCUELAS (OLAZTI)"

COORDENADAS ETRS 89 UTM 30  
X: 565.688  
Y: 4.747.551

A	0	JUNIO 2021	FECHA	EL INGENIERO T. INDUSTRIAL MARCOS HERNANDO TUESTA COLEGIADO Nº 1.923	SOTERRAMIENTO DE LAMT A 30 KV SIMPLE CIRCUITO "ALSASUA-OLAZAGUTIA" ENTRE CT. "ESCUELAS (OLAZTI)" Y EL APOYO Nº1502 EN EL TÉRMINO MUNICIPAL DE OLAZTI-OLAZAGUTIA (NAVARRA)	F		DIN-A3	
		BOSLAN	DIBUJADO			ANUL.	AR		
		BOSLAN	COMPROBADO			PROYECTO	--	SIGUE HOJA	--
		I-DE (Iberdrola)	APROBADO			PLANO	01	HOJA	1/1
ESCALA				VARIAS	i-DE Grupo IBERDROLA				



# TÉRMINO MUNICIPAL DE OLAZI-OLAZAGUTIA (NAVARRA)

LAMT S.C. A 30 kV  
"ALSASUA-OLAZAGUTIA" (3032-L04)

CMNO. MENDIARBI

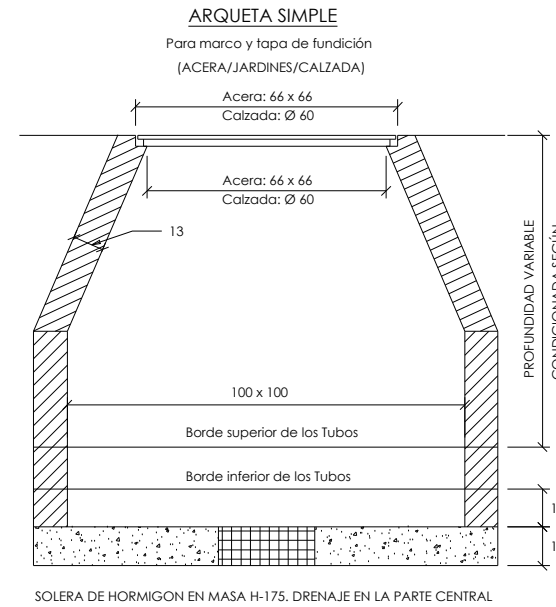
CT. "ESCUELAS (OLAZTI)"  
(180204810)

Nº1502

ARQUETA 3 COORDENADAS U.T.M. ETRS-89	
X	565.690,59
Y	4.747.569,32

ARQUETA 1 COORDENADAS U.T.M. ETRS-89	
X	565.687,93
Y	4.747.554,43

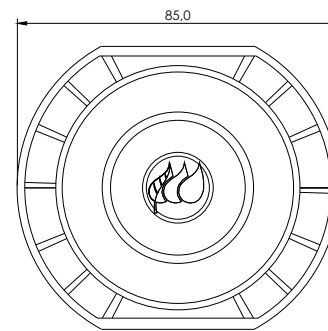
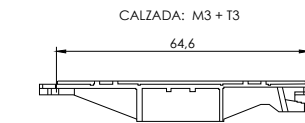
ARQUETA 2 COORDENADAS U.T.M. ETRS-89	
X	565.709,90
Y	4.747.575,74



### CONSTRUCCION DE ARQUETAS

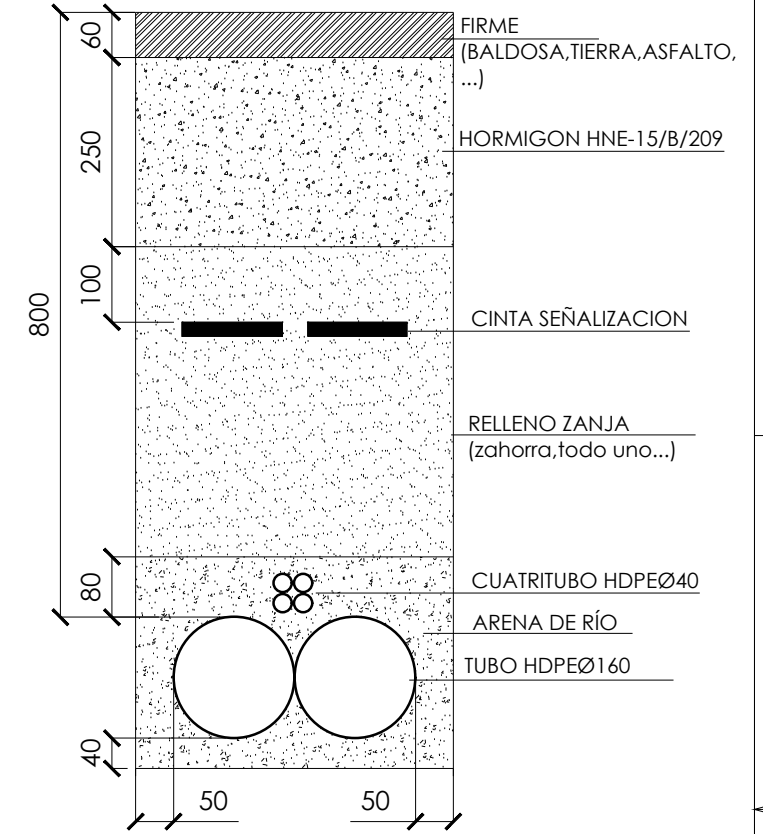
PAREDES:  
CALZADA: Hormigón H-175  
MARCOS Y TAPAS:  
CALZADA: M3 + T3 (Redonda) s/NI MTDYC 2.03.21 COTAS EN CM

### MARCOS Y TAPAS DE FUNDICION



MARCOS Y TAPAS:  
CALZADA: M3 + T3 (Redonda) s/NI MTDYC 2.03.21 COTAS EN CM

### DETALLE CANALIZACIÓN ENTUBADA EN CALZADA s/ MT 2.31.01

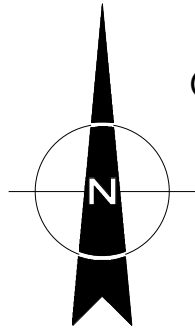


### LEYENDA

- CENTRO DE TRANSFORMACIÓN I-DE
- ARQUETA A CONSTRUIR I-DE
- CANALIZACIÓN EXISTENTE I-DE
- CANALIZACIÓN PROYECTADA N->TUBOS PE Ø 160mm. M-> TIPO DE CANALIZACIÓN: A-> ACERA y C-> CALZADA
- TORRE EXISTENTE
- APOYO CON MANIOBRA
- LÍNEA AÉREA EXISTENTE MT
- LÍNEA DESGUACE MT
- CATASTRO OFICIAL
- EDIFICACIÓN

JUNIO 2021		FECHA	EL INGENIERO T. INDUSTRIAL		SOTERRAMIENTO DE LAMT A 30 kV SIMPLE CIRCUITO "ALSASUA-OLAZAGUTIA" ENTRE CT. "ESCUELAS (OLAZTI)" Y EL APOYO Nº1502 EN EL TÉRMINO MUNICIPAL DE OLAZI-OLAZAGUTIA (NAVARRA)		F		DIN-A3	
BOSLAN		DIBUJADO	MARCOS HERNANDO TUESTA				ANUL.		AR	
BOSLAN		COMPROBADO	COLEGIADO Nº 1.923				PROYECTO		-- SIGUE HOJA --	
I-DE (Iberdrola)		APROBADO	ESCALA		1/500		PLANO		02 HOJA 1/1 REV. --	

TÉRMINO MUNICIPAL DE  
OLAZTI-OLAZAGUTIA (NAVARRA)



A

B

C

LAMT S.C. A 30 kV "ALSASUA-OLAZAGUTIA" (3032-L04)

Nº1502

LAMT A  
ACHATARRAR

NUEVA LSMT

CMNO. MENDIARBI

CT. "ESCUELAS (OLAZTI)"  
(180204810)

LEYENDA

	CENTRO DE TRANSFORMACIÓN I-DE
	TORRE EXISTENTE
	APOYO CON MANIOBRA
	LÍNEA SUBTERRANEA PROYECTADA
	LÍNEA AÉREA EXISTENTE MT
	LÍNEA DESGUACE MT
	CATASTRO OFICIAL
	EDIFICACIÓN

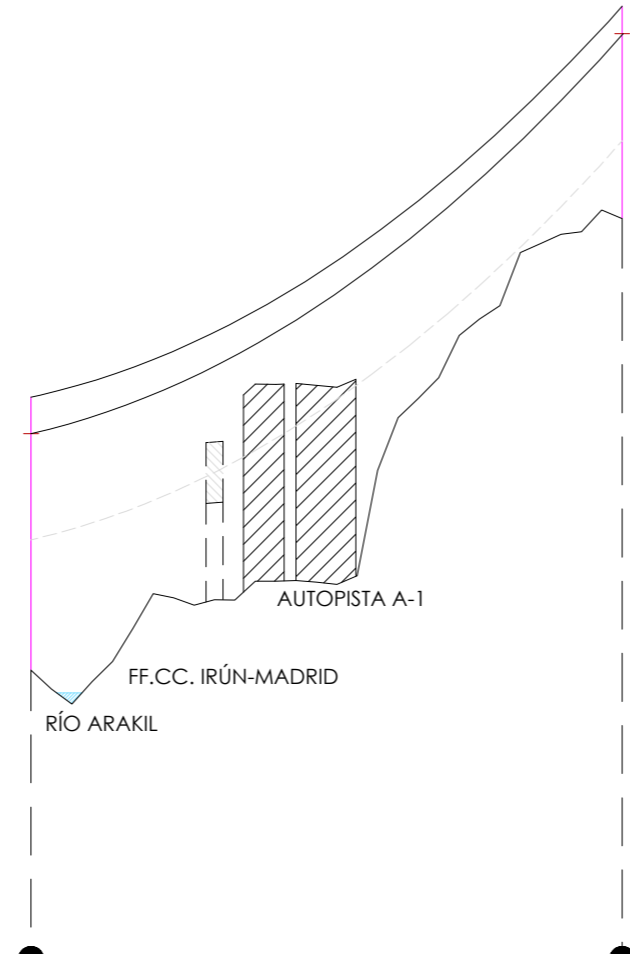
A		0		JUNIO 2021	FECHA	EL INGENIERO T. INDUSTRIAL MARCOS HERNANDO TUESTA COLEGIADO Nº 1.923	SOTERRAMIENTO DE LAMT A 30 kV SIMPLE CIRCUITO "ALSASUA-OLAZAGUTIA" ENTRE CT. "ESCUELAS (OLAZTI)" Y EL APOYO Nº1502 EN EL TÉRMINO MUNICIPAL DE OLAZTI-OLAZAGUTIA (NAVARRA)	F		DIN-A3			
				BOSLAN	DIBUJADO			ANUL.	AR				
				BOSLAN	COMPROBADO			PROYECTO	--	SIGUE HOJA		--	
				I-DE (Iberdrola)	APROBADO			PLANO	03	HOJA		1/1	REV.
ESCALA				1/500		TENDIDO Y ACHATARRAMIENTO		i-DE		Grupo IBERDROLA			



Finca	Polígono	Parcela	MUNICIPIO	TITULAR
S/P	nº	nº		
1	3	12	Olazti/Olazagutia	María Antonio Galbete Ezquer

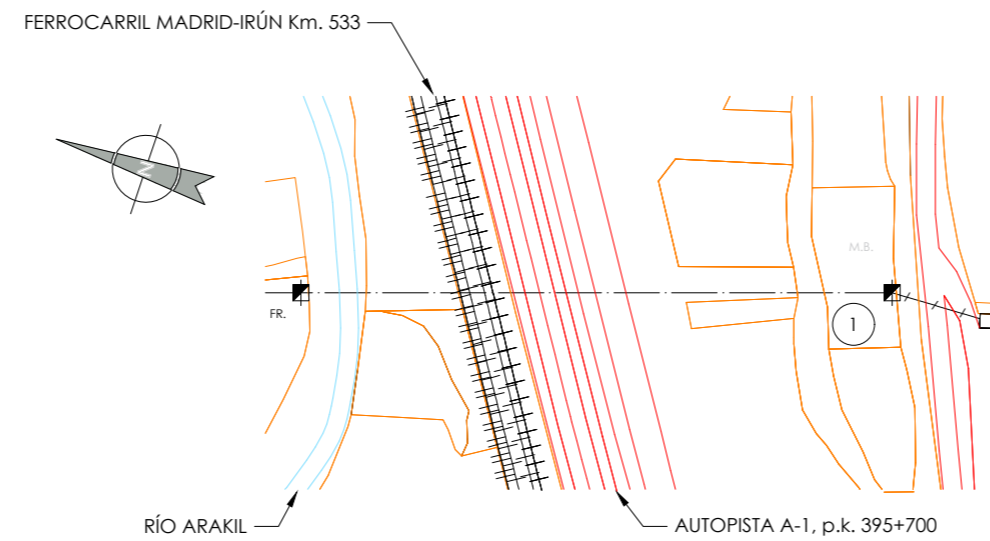
Serie Nº	Vano Eq (m)	Conductor	EDS	Zona	-10°+V (DaN)	-15°C+ H (DaN)	+T, daN°C (DaN)	Flecha Máx m	Parábola B	+15°+V (DaN)	-10°+V/2 (DaN)	F.Máx Hip Tº	F.Máx Hip V	F.Máx Hip H
1	156	95,06	11,3	B	760,87	870,13	221,17	4,46	1366,37	672,49	534,07	4,46	3,72	3,62

EDS: 11,3		SERIE: 1		TABLA DE TENDIDO, PARA VANO DE REGULACIÓN DE								156		COND: LA-95		VANO	
Temperatura en °C (Para el tendido se escogerá una Tº de la tabla 15°C inferior a la Tº ambiente)																	
85		20		15		10		5		0		-5		-10			
m	T, daN	F, m	T, daN	F, m	T, daN	F, m	T, daN	F, m	T, daN	F, m	T, daN	F, m	T, daN	F, m	T, daN	F, m	
156,00	221,17	4,46	306,23	3,22	319,26	3,09	331,22	2,97	344,35	2,86	358,78	2,75	374,70	2,63	392,31	2,51	156,00



NORMAS: MT: 2-21-60 Y N.I.: 52.31.02	
PLANO DE COMPARACIÓN: 500 M.	
DISTANCIAS PARCIALES	
DISTANCIAS AL ORIGEN	0 156
SERIE 1	
TIPO CONDUCTOR	LA-95
TENSADO	L.E.D. ZONA B EDS 11,3%
NÚMERO	1501 1502
TIPO APOYO/ALTURA	EXISTENTE EXISTENTE
TOMA TIERRA	NF (1P) CPT-LA-32/0,5
ARMADO	EXISTENTE EXISTENTE
OBSERVACIONES	APOYO EXISTENTE INSTALAR OCRM CONVERSIÓN AÉREO-SUBTERRÁNEO CONSTRUIR ACERA PERIMETRAL

## TÉRMINO MUNICIPAL DE OLAZTI OLAZAGUTIA (NAVARRA)



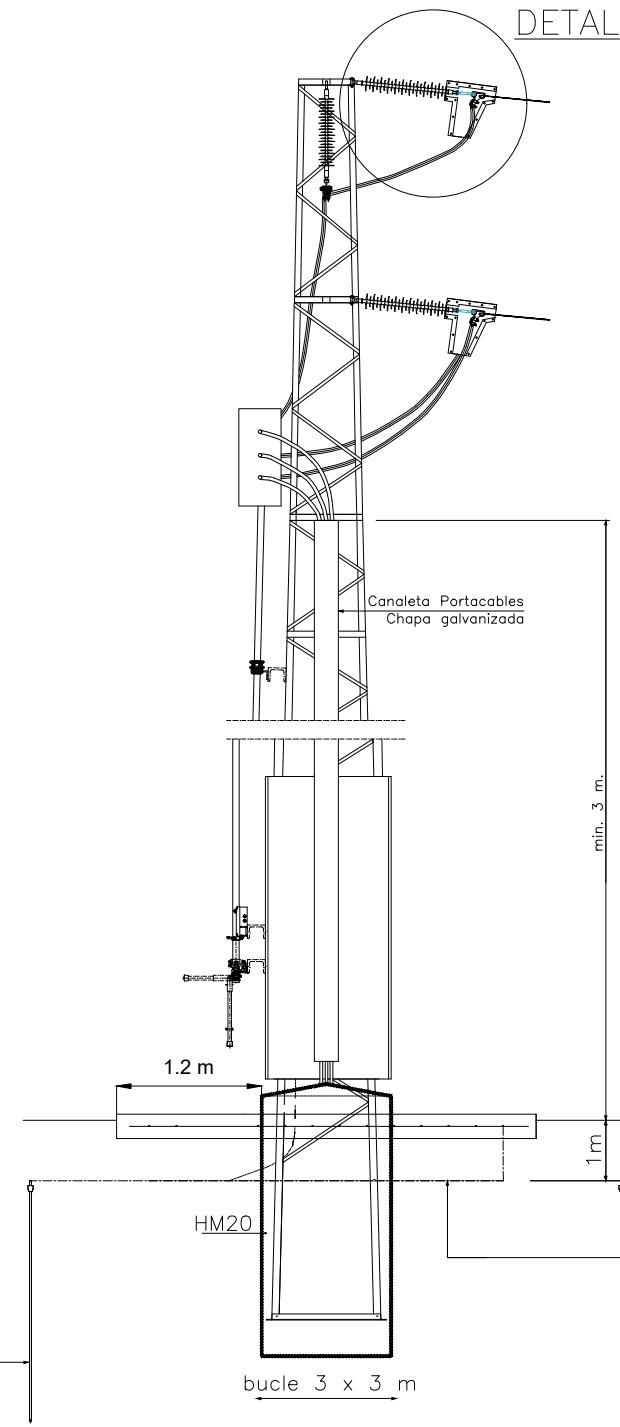
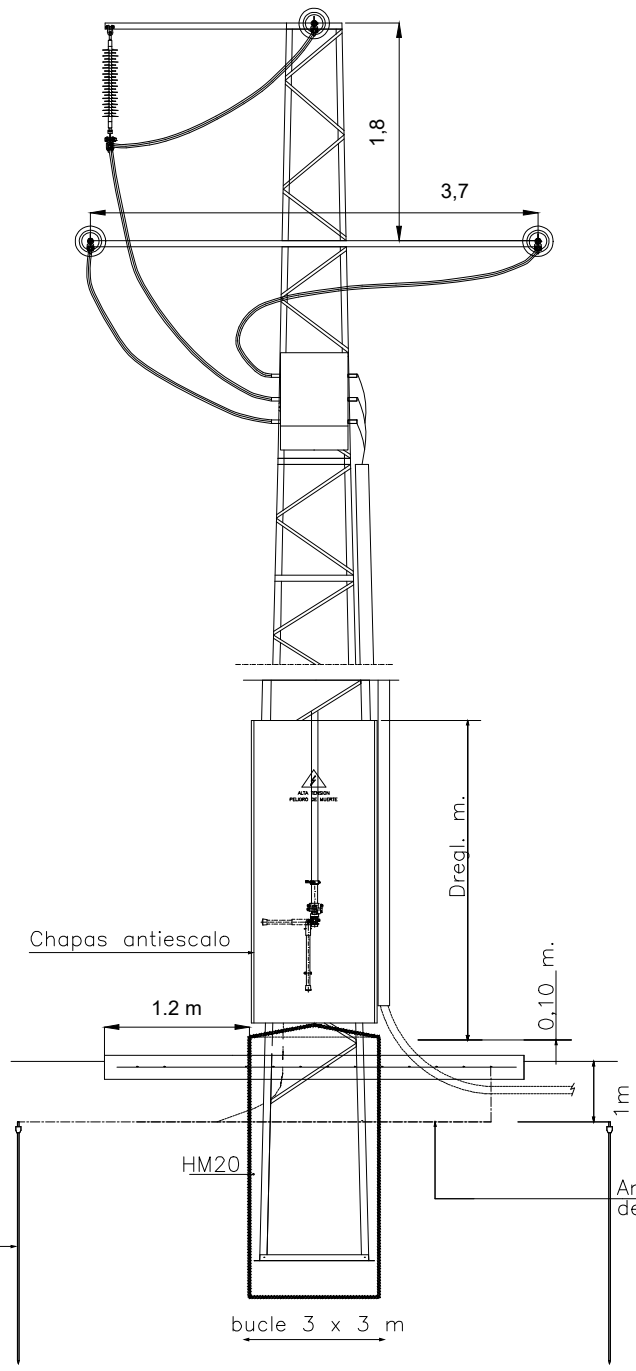
**LEYENDA DE CULTIVOS**

- L. TIERRA DE LABOR
- M.B. MONTE BAJO
- P. PASTOS
- FR. FRUTALES
- S. SUELO IND.
- LL. ILECO
- V. VIÑEDO
- E. ERAL

**LEYENDA INSTALACIÓN ELÉCTRICA**

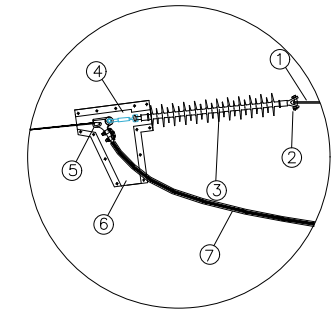
- LÍNEA SUBTERRÁNEA OTRO PROYECTO
- LÍNEA AÉREA PROYECTADA
- LÍNEA AÉREA MT A DESMONTAR
- LÍNEA AÉREA EXISTENTE MT
- LÍNEA AÉREA PARTICULAR MT
- PÓRTECO HORMIGÓN EXISTENTE
- POSTE HV A DESMONTAR
- APOYO METÁLICO EXISTENTE
- APOYO METÁLICO A INSTALAR
- CATASTRO OFICIAL
- LINDE CAMPO
- CIERRE/VALLADO
- CAMINO
- GAS
- GASODUCTO EN GAS
- RÍO/CANEALES/ACEQUIAS

FICHEROS ACTIVO Y DE REFERENCIA		A		0		JUNIO 2021		FECHA		EL INGENIERO T. INDUSTRIAL		RENOVACIÓN DE LÍNEA AÉREA D.C. A 13,2 kV DENOMINADA "ULZAMA-ALCOZ" EN LOS TRAMOS COMPRENDIDOS ENTRE LOS APOYOS Nº4 Y Nº5 Y ENTRE LOS APOYOS Nº901 Y 902. EN EL T.M. DE ULZAMA (NAVARRA)		F		DIN-A2	
FICHERO		NIVELES ACTIVOS				BOSLAN		DIBUJADO		MARCOS HERNANDO TUESTA				ANUL.		AR	
						BOSLAN		COMPROBADO		COLEGIADO Nº 1.923				PROYECTO		SIGUE HOJA --	
						I-DE (Iberdrola)		APROBADO		ESCALA: V: 1/2000 - H: 1/500		PLANTA Y PERFIL		PLANO		02	
										i-DE Grupo IBERDROLA				HOJA		REV. 1/1	

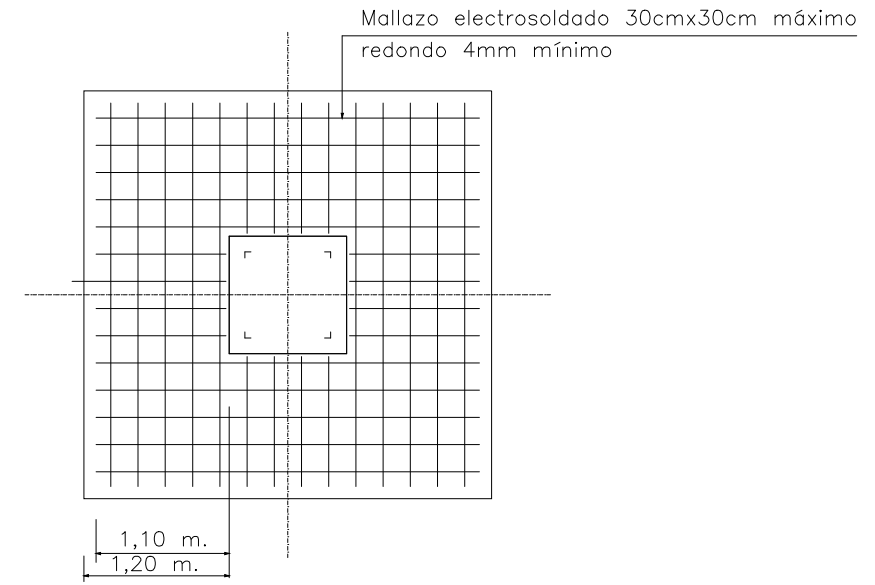


DETALLE A

DETALLE A



DISTANCIA DE SEGURIDAD ENTRE ZONA DE POSADO Y PUNTO DE TENSION		
1	CARTELA DE CRUCETA	200mm
2	HORQUILLA DE BOLA	110mm
3	AISLADORES U70YB20 AL	1020mm
4	ALOJAMIENTO ROTULA	80mm
5	GRAPA DE AMARRE	110mm
6	CARPETA GRAPA DE AMARRE	
7	FORRADO DE CONDUCTOR	



DETALLE ACERA PERIMETRAL

A	0	JUNIO 2021	FECHA	EL INGENIERO T. INDUSTRIAL MARCOS HERNANDO TUESTA COLEGIADO Nº 1.923	SOTERRAMIENTO DE LAMT A 30 KV SIMPLE CIRCUITO "ALSASUA-OLAZAGUTIA" ENTRE CT. "ESCUELAS (OLAZTI)" Y EL APOYO Nº1502 EN EL TÉRMINO MUNICIPAL DE OLAZTI-OLAZAGUTIA (NAVARRA)	F	DIN-A3			
		BOSLAN	DIBUJADO							
		BOSLAN	COMPROBADO							
		I-DE (Iberdrola)	APROBADO							
		ESCALA		S/E		PROYECTO	--	SIGUE HOJA	--	
						PLANO	05	HOJA	1/1	REV.