

## **SEPARATA DEL PROYECTO**

de líneas aéreas de alta tensión a 66 kV, denominado:

Reforma de la L.A.A.T. 66 kV  
"3109 L08 LA SERNA – LABRADAS 1"  
entre los apoyos nº 433 y nº 438

Término municipal de Tudela  
Comunidad Foral de Navarra

**OBRA Nº: 100958941**

**MEMORIA, PRESUPUESTO, PLIEGO DE CONDICIONES,  
ESTUDIO BÁSICO DE SEGURIDAD Y SALUD Y PLANOS**

**EXCMO. AYUNTAMIENTO DE TUDELA**

Pamplona, noviembre de 2020

## **DOCUMENTOS**

- 1. MEMORIA**
- 2. PRESUPUESTO**
- 3. PLIEGO DE CONDICIONES TÉCNICAS**
- 4. ESTUDIO BÁSICO DE SEGURIDAD Y SALUD**
- 5. PLANOS**

## 1. MEMORIA

## ÍNDICE

- 1 TITULAR Y PROMOTOR**
- 2 OBJETO DEL PROYECTO**
- 3 REGLAMENTACIÓN**
- 4 DISPOSICIONES OFICIALES**
- 5 AFECCIONES AMBIENTALES**
- 6 EMPLAZAMIENTO**
- 7 CARACTERÍSTICAS GENERALES DEL PROYECTO**
- 8 TRAZADO**
  - 8.1 SITUACIÓN
  - 8.2 TRAZADO DE LA INSTALACIÓN
- 9 CARACTERÍSTICAS TÉCNICAS**
  - 9.1 LÍNEA AÉREA DE ALTA TENSIÓN
- 10 CONCLUSIÓN**

## 1 TITULAR Y PROMOTOR

---

**I-DE REDES ELÉCTRICAS INTELIGENTES, S.A.U.** con CIF. A-95075578 y domicilio social en Avda. San Adrián, nº 48, 48003 – Bilbao – (Bizkaia), y domicilio a efecto de notificaciones en Polígono Landaben, Calle C, portal E, 31012 – Pamplona – (Navarra), empresa dedicada a la distribución de energía eléctrica.

## 2 OBJETO DEL PROYECTO

---

El objeto del presente proyecto es establecer y justificar todos los datos constructivos que presenta la reforma de la línea aérea de alta tensión a 66 kV S/C, denominada “3109 L08 LA SERNA – LABRADAS 1” entre los apoyos nºs 433 y 438.

La reforma proyectada surge de la necesidad de corregir la distancia no reglamentaria entre los conductores y el terreno, en el vano entre los apoyos nºs 435 y 436 de la línea. Todas las actuaciones proyectadas se ejecutarán dentro del término municipal de Tudela, Comunidad Foral de Navarra.

Se realizarán las siguientes actuaciones:

- + Sustitución de las crucetas rectas metálicas atirantadas y cadenas de amarre de vidrio por nueva cruceta recta metálica tipo RC2-15-S, ménsula en cabeza para paso de la fase central y cadenas de amarre con bastones largos de composite, en el apoyo nº 434 existente.
- + Construcción del nuevo apoyo de celosía Serie 1, con armado tipo 61T138 y cimentación tipo 4,5TA y cadenas de suspensión de composite, nº N435.
- + Construcción del nuevo apoyo de celosía Serie 1, con armado tipo 61T158 y cimentación tipo 3,5TA y cadenas de amarre con bastones largos de composite, nº N436.
- + Sustitución de las cadenas de suspensión de composite, por nuevas cadenas de amarre con bastones largos de composite, en el apoyo nº 437 existente.
- + Tendido de nueva L.A.A.T. 66 kV S/C, “3109 L08 La Serna-Labradas 1”, entre el apoyo existente nº 434 y el nuevo apoyo proyectado, nº N436, con conductor de aluminio-acero tipo 147-AL1/34-ST1A.
- + Regulado de los conductores en los vanos entre los apoyos nºs 433 y 434 y entre los nºs N436 y 439.

A raíz de las maniobras descritas, se efectuarán los siguientes desmontajes:

- Desmontaje de 499 m de la L.A.A.T. 66 kV S/C, denominada “3109 L08 La Serna-Labradas 1”, entre el apoyo existente nº 434 y el nuevo apoyo proyectado nº N436, con conductor tipo LA-95.
- Desmontaje de los apoyos de hormigón, con cruceta bóveda metálica y cadenas de suspensión de composite, nºs 435 y 436.
- Desmontaje de las dos crucetas rectas metálicas atirantadas, farolillo con cadena de suspensión de composite y cadenas de amarre de vidrio en el apoyo nº 434 existente.
- Desmontaje de las cadenas de suspensión de composite en el apoyo nº 437 existente.

## 3 REGLAMENTACIÓN

---

Se aplicarán las condiciones señaladas en los proyectos tipo **M.T. 2.03.20** “Normas particulares para instalaciones de alta tensión (hasta 30 kV) y baja tensión” (Edición 11 - mayo 2019), **M.T. 2.21.52** “Proyecto tipo línea aérea de alta tensión a 66 kV doble circuito con conductor de aluminio-acero LA 180 (147-AL1/34-ST1A)” (Edición 02 - septiembre 2012) y **M.T. 2.23.50** “Construcción de líneas aéreas de alta tensión. Apoyos metálicos de celosía para 30, 45 y 66 kV. Series 1 y 2” (Edición 01 - enero 2001).

Serán también de aplicación:

- **Real Decreto 1955/2000, de 1 de Diciembre**, por el que se regulan las actividades de transporte, distribución, comercialización, suministro y procedimientos de autorizaciones de energía eléctrica (BOE de 27/12/00).
- **Real Decreto 223/2008, de 15 de febrero**, por el que se aprueban el Reglamento sobre condiciones técnicas y garantías de seguridad en líneas eléctricas de alta tensión y sus instrucciones técnicas complementarias ITC-LAT 01 a 09. (BOE 19/03/08). **Corrección de errores.** (BOE 17/05/08). **Corrección de errores.** (BOE 19/07/08).
- **Real Decreto 1432/2008, de 29 de agosto**, por el que se establecen medidas para la protección de la avifauna contra la colisión y la electrocución en líneas eléctricas de alta tensión. (BOE 13/09/08).
- **Ley 24/2013 de 26 de Diciembre**, de regulación de Sector Eléctrico (BOE 27/12/13).

- **Real Decreto 337/2014, de 9 de mayo**, por el que se aprueban el Reglamento sobre condiciones técnicas y garantías de seguridad en instalaciones eléctricas de alta tensión y sus Instrucciones Técnicas Complementarias ITC-RAT 01 a 23.
- **Real Decreto 542/2020, de 26 de mayo**, por el que se modifican y derogan diferentes disposiciones en materia de calidad y seguridad industrial (BOE 20/06/2020).
- **Ley 31/1995, de 8 de noviembre**, de prevención de Riesgos Laborales, y **Real Decreto 1627/1997, de 24 de octubre**, por el que se establecen disposiciones mínimas de seguridad y de salud en las obras de construcción.

El cumplimiento de esta reglamentación, se realizará por medio del Estudio Básico de Seguridad y Salud, en anexo aparte adjunto al presente proyecto, según **MT 4.60.11** “*Información general de los riesgos y de las medidas de prevención, protección y emergencia de las instalaciones de I-DE Redes Eléctricas Inteligentes para la coordinación de actividades empresariales*” (Edición 07 - agosto 2019).

- **Normas UNE, EN y documentos de Armonización HD** de obligado cumplimiento.
- **Especificaciones Particulares** de la compañía suministradora I-DE Redes Eléctricas Inteligentes, S.A.U.
- **Ordenanzas municipales** del ayuntamiento donde se ejecute la obra.
- **Condicionados** impuestos por los Organismos públicos afectados.

#### **4 DISPOSICIONES OFICIALES**

---

Por ello y con el objeto de cumplir con los preceptos establecidos en la **Ley 24/2013 de 26 de Diciembre del Sector Eléctrico**, es por lo que se propone desde este proyecto la ampliación y adecuación de las instalaciones a las necesidades actuales y futuras, teniendo en cuenta el Título VII de la citada Ley.

#### **5 AFECCIONES AMBIENTALES**

---

Este proyecto no estará sometido a evaluación de impacto ambiental por no estar recogido dentro de los supuestos definidos en los anexos I y II de la Ley 21/2013, de 9 de diciembre, de Evaluación Ambiental.

#### **6 EMPLAZAMIENTO**

---

Todas las actuaciones proyectadas se ejecutarán dentro del término municipal de Tudela, Comunidad Foral de Navarra.

#### **7 CARACTERÍSTICAS GENERALES DEL PROYECTO**

---

FINALIDAD:	Corregir la distancia no reglamentaria entre los conductores y el terreno, en el vano entre los apoyos nºs 435 y 436 de la línea
AYUNTAMIENTO:	Tudela.
CC.AA.:	Comunidad Foral de Navarra.
ORGANISMOS AFECTADOS:	<ul style="list-style-type: none"><li>• Ayuntamiento de Tudela.</li></ul>

## 8 TRAZADO

### 8.1 SITUACIÓN

Todas las actuaciones proyectadas se ejecutarán dentro del término municipal de Tudela, Comunidad Foral de Navarra.

### 8.2 TRAZADO DE LA INSTALACIÓN

El trazado de la nueva instalación estará formado por un tramo aéreo de la línea de alta tensión 66 kV S/C, denominada "3109 L08 LA SERNA – LABRADAS 1", que se tenderá con conductor de aluminio-acero, tipo 147-AL1/34-ST1A.

Los diferentes tramos serán:

- **TRAMO 1:** El único tramo del trazado partirá en el apoyo nº 434 existente (Coordenadas UTM30 ETRS89, X: 609.476; Y: 4.658.238) y terminará el nuevo apoyo nº N436 proyectado (Coordenadas UTM30 ETRS89, X: 608.997; Y: 4.658.388).

A continuación, en la siguiente tabla se exponen a modo de resumen las características de cada tramo:

Tramo	Origen	Final	Conductor	Longitud
1	Apoyo nº 434 existente	Nuevo apoyo nº N436 proyectado	147-AL1/34-ST1A	501 m
			TOTAL	501 m

## 9 CARACTERÍSTICAS TÉCNICAS

### 9.1 LÍNEA AÉREA DE ALTA TENSIÓN

#### 9.1.1 CARACTERÍSTICAS GENERALES

La instalación objeto del presente proyecto queda definida por las siguientes características:

CIA. SUMINISTRADORA:	I-DE Redes Eléctricas Inteligentes, S.A.U.
SISTEMA:	Corriente Alterna Trifásica.
FRECUENCIA:	50 Hz.
TENSIÓN NOMINAL SERVICIO:	66 kV.
TENSIÓN DISEÑO:	66 kV.
TENSIÓN MÁS ELEVADA:	72,5 kV.
CONDUCTOR TIPO:	147-AL1/34-ST1A (LA 180).
AISLAMIENTO:	COMPOSITE.
APOYO:	METÁLICOS DE CELOSÍA TIPO SERIE 1.
CRUCETAS / ARMADOS:	ARMADOS APOYOS SERIE 1. CRUCETAS RECTAS METÁLICAS TIPO RC-S.

#### 9.1.2 CARACTERÍSTICAS DE LOS MATERIALES

##### 9.1.2.1 Conductor

El conductor que contempla este proyecto es de aluminio-acero galvanizado según norma UNE-EN 50182, el cual está recogido en la norma N.I. 54.63.01 y cuyas características principales son:

Designación	147-AL1/8-ST1A (LA-180)
Sección de aluminio (mm <sup>2</sup> )	147,3
Sección de acero (mm <sup>2</sup> )	34,3
Sección total (mm <sup>2</sup> )	181,6
Composición	30 + 7
Diámetro aparente del cable (mm)	17,50
Módulo de elasticidad (daN/mm <sup>2</sup> )	8.000
Carga de rotura (daN)	6.390
Coefficiente de dilatación (°C <sup>-1</sup> )	17,8x10 <sup>-6</sup>
Masa aproximada (kg/km)	676
Resistencia eléctrica a 20 °C (Ω/km)	0,1962
Densidad de corriente, A/mm <sup>2</sup>	2,33

##### 9.1.2.2 Aislamiento

El aislamiento estará formado por aisladores compuestos para líneas eléctricas de alta tensión según normas UNE 21909 y UNE-EN 62217. Los elementos de cadenas para los aisladores compuestos responderán a lo establecido en la norma UNE-EN 61466. Los aisladores y elementos de cadena, según las normas citadas, están recogidos en la norma N.I. 48.08.01.

Se empleará aislamiento de composite según norma N.I. 48.08.01. Las cadenas estarán formadas por aisladores cuyas características son:

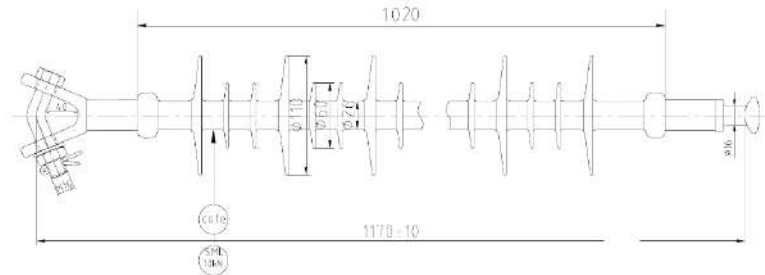
Aislador tipo U70AB66P (cadenas de suspensión):

- Material ..... Composite.
- Carga de rotura ..... 7.000 daN.
- Línea de fuga ..... 2.250 mm.
- Tensión de contorno bajo lluvia a 50 Hz durante un minuto..... 165 kV eficaces.
- Tensión a impulso tipo rayo, valor cresta ..... 380 kV.
- Longitud total..... 800 mm.



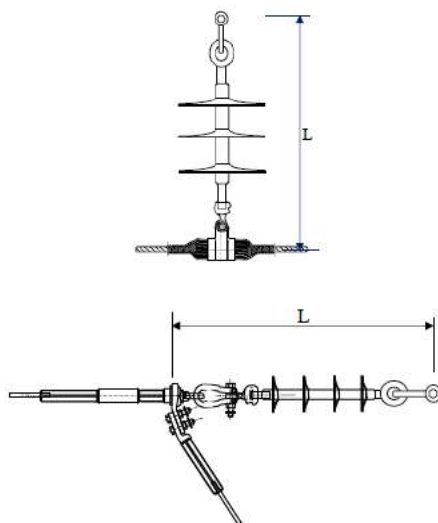
Aislador tipo U70AB66P AL (cadenas de amarre):

- Material ..... Composite.
- Carga de rotura ..... 7.000 daN.
- Línea de fuga ..... 2.250 mm.
- Tensión de contorno bajo lluvia a 50 Hz durante un minuto ..... 165 kV eficaces.
- Tensión a impulso tipo rayo, valor cresta ..... 380 kV.
- Longitud total ..... 1.170 mm.



### 9.1.2.3 Formación de cadenas

De acuerdo con el M.T. 2.23.15, en las figuras se indican la formación de cadenas:



Suspensión normal y reforzada	
Unidad	Denominación
1	Grillete recto GN 16
1	Aislador compuesto U70AB66P
1	Alojamiento de rótula protección R16/17.
1	Grapa de suspensión GSA 180.
L = 1.000 mm	

Amarre normal	
Unidad	Denominación
2	Grillete recto GN 16
1	Aislador compuesto U70AB66P AL
1	Alojamiento de rótula R16/17P.
1	Grapa de amarre GAC-LA 180.
L = 1.170 mm	

### 9.1.2.4 Apoyos

Se proyectan apoyos de la serie 1, designados según el M.T. 2.21.02, excepto en el dígito nº5 (función de los apoyos) que, en vez de señalar la función, indica el orden de resistencia de los apoyos, como puede verse en los anexos.

Estos apoyos son metálicos de celosía de sección cuadrada, fabricados con perfiles angulares de alas iguales y chapas, unidas entre sí por medio de tornillos. Cumplen con todos los requisitos de la ITC-LAT 07 y la N.I. 52.15.01 y las características técnicas de sus componentes responden a las normas UNE aplicables, o normas o especificaciones técnicas reconocidas.

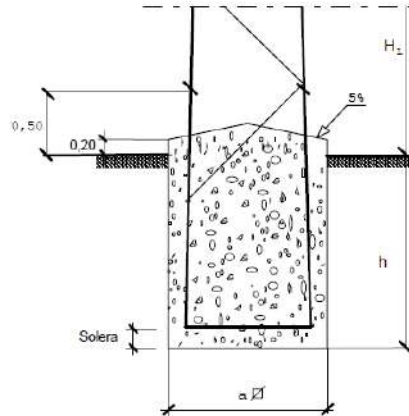
Los apoyos de la serie 1 están formados por cabezas prismáticas y fuste troncopiramidal, de celosía sencilla y cimentación monobloque de hormigón en masa.

El cálculo de los apoyos se realiza según lo indicado en el M.T. 2.23.45 en el que se determina el método de cálculo de las ecuaciones resistentes de los apoyos en función de la disposición de los armados.

### 9.1.2.5 Cimentación

La cimentación de los apoyos serán de hormigón en masa de 200 kg/m<sup>3</sup> de dosificación y de las dimensiones adecuadas al tipo de terreno (flojo, normal o duro-rocoso) calculadas de acuerdo con el M.T. 2.23.30, habiéndose considerado a efectos de proyecto en todos los casos un tipo de terreno de consistencia normal (K entre 8 y 10 kg/cm<sup>3</sup>).

#### CIMENTACIONES PARA APOYOS DE CELOSÍA TIPO SERIE 1



APOYO		CIMENTACIONES				
Fuste tipo	Tramo	a m	h m	Vol. excv m <sup>3</sup>	Vol. horm m <sup>3</sup>	Solera S ± 0,1
41T111	2 TA	1,32	2,03	3,54	3,89	0,25
	2,5 TA	1,38	2,09	3,98	4,36	0,20
	3 TA	1,44	2,13	4,42	4,83	0,27
	3,5 TA	1,52	2,15	4,97	5,43	0,20
	4 TA	1,58	2,18	5,44	5,94	0,20
	4,5 TA	1,64	2,21	5,94	6,49	0,15
51T100	5 TA	1,70	2,23	6,44	7,03	0,15
	5,5 TA	1,76	2,25	6,97	7,59	0,10
61T100	6 TA	1,84	2,25	7,62	8,30	0,10
	2 TA	1,32	2,21	3,85	4,20	0,25
41T121	2,5 TA	1,38	2,26	4,30	4,69	0,20
	3 TA	1,44	2,29	4,88	5,31	0,25
51T120	3,5 TA	1,52	2,33	5,38	5,85	0,20
	4 TA	1,58	2,36	5,89	6,39	0,20
42E121	4,5 TA	1,64	2,38	6,40	6,94	0,20
	5 TA	1,70	2,41	6,96	7,55	0,15
52E120	5,5 TA	1,76	2,41	7,64	8,27	0,10
	6 TA	1,84	2,43	8,23	8,91	0,10
41T131	2 TA	1,34	2,42	4,35	4,71	0,30
	2,5 TA	1,40	2,47	4,84	5,24	0,25
51T130	3 TA	1,46	2,53	5,39	5,82	0,30
	3,5 TA	1,52	2,56	5,91	6,38	0,25
61T130	4 TA	1,58	2,60	6,49	6,99	0,30
	4,5 TA	1,66	2,63	7,25	7,80	0,20
42E131	5 TA	1,72	2,65	7,84	8,44	0,25
	5,5 TA	1,78	2,67	8,46	9,10	0,15
62E130	6 TA	1,84	2,69	9,11	9,79	0,17

APOYO		CIMENTACIONES				
Fuste tipo	Tramo	a m	h m	Vol. excv m <sup>3</sup>	Vol. horm m <sup>3</sup>	Solera S ± 0,1
41T141	2 TA	1,34	2,63	4,72	5,08	0,25
	2,5 TA	1,40	2,69	5,27	5,67	0,25
51T140	3 TA	1,46	2,74	5,84	6,27	0,25
	3,5 TA	1,54	2,78	6,59	7,07	0,20
61T140	4 TA	1,60	2,82	7,22	7,73	0,25
	4,5 TA	1,66	2,86	7,88	8,44	0,15
42E141	5 TA	1,72	2,88	8,52	9,12	0,15
	5,5 TA	1,78	2,91	9,22	9,86	0,10
62E140	6 TA	1,84	2,94	9,95	10,64	0,11
	2 TA	1,34	2,87	5,15	5,51	0,25
41T151	2,5 TA	1,40	2,93	5,74	6,14	0,20
	3 TA	1,48	2,98	6,53	6,97	0,25
51T150	3,5 TA	1,54	3,03	7,19	7,66	0,20
	4 TA	1,60	3,07	7,86	8,37	0,25
61T150	4,5 TA	1,66	3,11	8,57	9,12	0,20
	5 TA	1,72	3,14	9,29	9,89	0,20
42E151	5,5 TA	1,80	3,16	10,24	10,89	0,15
	6 TA	1,86	3,19	11,04	11,73	0,15



### 9.1.2.7 Tomas de tierra

#### 9.1.2.7.1 Generalidades

El R.L.A.T. en su ITC-LAT-07 establece los criterios y los requisitos de los sistemas de puesta a tierra en los apoyos de líneas eléctricas de manera que sea eficaz en todas las circunstancias y mantengan las tensiones de paso y de contacto dentro de niveles aceptables.

Los sistemas deberán cumplir los siguientes requisitos:

- Resistir los esfuerzos mecánicos y la corrosión.
- Resistir, desde un punto de vista térmico, la corriente de falta más elevada determinada en el cálculo.
- Garantizar la seguridad de las personas con respecto a tensiones que aparezcan durante una falta a tierra en los sistemas de puesta a tierra.
- Proteger de daños a propiedades y equipos y garantizar la fiabilidad de la línea.

Estos requisitos dependen fundamentalmente de:

- Método de puesta a tierra del neutro de la red: neutro aislado, neutro puesto a tierra mediante impedancia o neutro rígido a tierra.
- Del tipo de apoyo en función de su ubicación: apoyos frecuentados y apoyos no frecuentados y del material constituyente del apoyo: conductor o no conductor.

El sistema de puesta a tierra está constituido por uno o varios electrodos de puesta a tierra enterrados en el suelo y por la línea de tierra que conecta dichos electrodos a los elementos que deban quedar puestos a tierra.

#### 9.1.2.7.2 Elementos sistema Puesta a Tierra y condiciones montaje

Los electrodos de puesta a tierra empleados son de material, diseño, dimensiones, colocación en el terreno y número apropiados para la naturaleza y condiciones del terreno, de modo que garanticen una tensión de contacto dentro de los niveles aceptables. I-DE para cumplimentar el R.L.A.T., ha adoptado para sus líneas, los criterios reseñados en el documento M.T. 2.22.05, que en líneas generales consiste en:

- Tipos de electrodos:
  - Electrodos horizontales de puesta a tierra constituidos por cables enterrados, desnudos, de cobre de 50 mm<sup>2</sup>, dispuestos en forma de bucles perimetrales.
  - Picas de tierra verticales, de acero cobrizado de 14 mm de diámetro, de 2 m de longitud, que podrán estar formadas por elementos empalmables.

- Instalación de electrodos horizontales de puesta a tierra:

El electrodo de puesta a tierra estará situado a una profundidad suficiente para evitar el efecto de la congelación del agua ocluida en el terreno. Los electrodos horizontales de puesta a tierra se situarán a una profundidad mínima de 1 m. Esta medida garantiza una cierta protección mecánica.

Los electrodos horizontales de puesta a tierra se colocarán en el fondo de una zanja perimetral al macizo de hormigón de la cimentación, a una distancia de 0,6 m de dicho macizo, de forma que:

- a) Se rodeen con tierra ligeramente apisonada.
- b) Las piedras o grava no estén directamente en contacto con los electrodos de puesta a tierra enterrados.
- c) Cuando el suelo natural sea corrosivo para el tipo de metal que constituye el electrodo, el suelo se reemplace por un relleno adecuado.

- Instalación de picas de tierra verticales

Las picas verticales son particularmente ventajosas cuando la resistividad del suelo decrece mucho con la profundidad. Se clavarán en el suelo empleando herramientas apropiadas para evitar que los electrodos se dañen durante su hincado. La parte superior de cada pica quedará situada siempre por debajo del nivel de tierra y a la profundidad que corresponda en función del electrodo tipo seleccionado.

- Unión de los electrodos de puesta a tierra

Las uniones utilizadas para conectar las partes conductoras de una red de tierras, con los electrodos de puesta a tierra dentro de la propia red, tendrán las dimensiones adecuadas para asegurar una conducción eléctrica y un esfuerzo térmico y mecánico equivalente a los de los propios electrodos.

Los electrodos de puesta tierra serán resistentes a la corrosión y no deben ser susceptibles de crear pares galvánicos.

Las uniones usadas para el ensamblaje de picas deben tener el mismo esfuerzo mecánico que las picas mismas y deben resistir fatigas mecánicas durante su colocación. Cuando se tengan que conectar metales diferentes, que creen pares galvánicos, pudiendo causar una corrosión galvánica, las uniones se realizarán mediante piezas de conexión bimetálica apropiadas para limitar estos efectos.

- Conexión de los apoyos a tierra

Todos los apoyos de material conductor o de hormigón armado deberán conectarse a tierra mediante una conexión específica. Los apoyos de material no conductor no necesitan tener puesta a tierra. Además, todos los apoyos frecuentados, salvo los de material aislante, deben ponerse a tierra.

La conexión específica a tierra de los apoyos de hormigón armado podrá efectuarse de las dos formas siguientes:

- a) Conectando a tierra directamente los herrajes o armaduras metálicas a las que estén fijados los aisladores, mediante un conductor de conexión.
- b) Conectando a tierra la armadura del hormigón, siempre que la armadura reúna las condiciones que se exigen para los conductores que constituyen la línea de tierra. Sin embargo, esta forma de conexión no se admitirá en los apoyos de hormigón pretensado.

La conexión a tierra de los pararrayos instalados en apoyos no se realizará ni a través de la estructura del apoyo metálico ni de las armaduras, en el caso de apoyos de hormigón armado. Los chasis de los aparatos de maniobra podrán ponerse a tierra a través de la estructura del apoyo metálico.

### **9.1.2.7.3 Dimensionamiento a frecuencia industrial de los sistemas de puesta a tierra**

Los parámetros pertinentes para el dimensionamiento de los sistemas de puesta a tierra son:

- a) Valor de la corriente de falta.
- b) Duración de la falta.

Estos dos parámetros dependen principalmente del método de la puesta a tierra del neutro de la red.

- c) Características del suelo.

- Dimensionamiento respecto corrosión y resistencia mecánica.

Para el dimensionamiento con respecto a la corrosión y a la resistencia mecánica de los electrodos se seguirán los criterios indicados en el apartado 3 de la ITC-RAT 13 del R.A.T.

Los electrodos de tierra que están directamente en contacto con el suelo (cables desnudos de cobre y picas de acero cobrizado) serán de materiales capaces de resistir, de forma general, la corrosión (ataque químico o biológico, oxidación, formación de un par electrolítico, electrólisis, etc.). Así mismo resistirán, generalmente, las tensiones mecánicas durante su instalación, así como aquellas que ocurren durante el servicio normal.

- Dimensionamiento respecto resistencia térmica.

Para el dimensionamiento con respecto a la resistencia térmica de los electrodos se seguirán los criterios indicados en la ITC- RAT 13 del R.A.T.

El cálculo de la sección de los electrodos de puesta a tierra depende del valor y la duración de la corriente de falta, por lo que tendrán una sección tal que puedan soportar, sin un calentamiento peligroso, la máxima corriente de fallo a tierra prevista, durante un tiempo doble al de accionamiento de las protecciones de la línea. Para corrientes de falta que son interrumpidas en menos de 5 segundos, se podrá contemplar un aumento de temperatura adiabático. La temperatura final deberá ser elegida con arreglo al material del electrodo o conductor de puesta a tierra y alrededores del entorno.

#### **9.1.2.7.4 Dimensionamiento con respecto a la seguridad de las personas**

Cuando se produce una falta a tierra, partes de la instalación se pueden poner en tensión, y en el caso de que una persona o animal estuviese tocándolas, podría circular a través de él una corriente peligrosa.

En la ITC-LAT 07 del R.L.A.T., se establecen los valores admisibles de la tensión de contacto aplicada, Uca, a la que puede estar sometido el cuerpo humano entre la mano y los pies, en función de la duración de la corriente de la falta.

Para las tensiones de paso no es necesario definir valores admisibles, ya que los valores admisibles de las tensiones de paso aplicadas son mayores que los valores admisibles en las tensiones de contacto aplicadas. Cuando las tensiones de contacto calculadas sean superiores a los valores máximos admisibles, se recurrirá al empleo de medidas adicionales de seguridad a fin de reducir el riesgo de las personas y de los bienes, en cuyo caso será necesario cumplir los valores máximos admisibles de las tensiones de paso aplicadas, debiéndose tomar como referencia lo establecido en el R.A.T.

Para poder identificar los apoyos en los que se debe garantizar los valores admisibles de las tensiones de contacto, en la ITC-LAT 07 del R.L.A.T. se establece la clasificación de los apoyos según su ubicación en apoyos frecuentados y apoyos no frecuentados.

Apoyos frecuentados: Son los situados en lugares de acceso público y donde la presencia de personas ajenas a la instalación eléctrica es frecuente, donde se espere que las personas se queden durante tiempo relativamente largo, algunas horas al día durante varias semanas, o por un tiempo corto pero muchas veces al día, por ejemplo, cerca de áreas residenciales o campos de juego. Los lugares que solamente se ocupan ocasionalmente, como bosques, campo abierto, campos de labranza, etc., no están incluidos.

Desde el punto de vista de la seguridad de las personas, los apoyos frecuentados podrán considerarse exentos del cumplimiento de las tensiones de contacto en los siguientes casos:

1. Cuando se aislen los apoyos de tal forma que todas las partes metálicas del apoyo queden fuera del volumen de accesibilidad limitado por una distancia horizontal mínima de 1,25 m, utilizando para ello vallas aislantes.
2. Cuando todas las partes metálicas del apoyo queden fuera del volumen de accesibilidad limitado por una distancia horizontal mínima de 1,25 m, debido a agentes externos (orografía del terreno, obstáculos naturales, etc.).
3. Cuando el apoyo esté recubierto por placas aislantes o protegido por obra de fábrica de ladrillo hasta una altura de 2,5 m, de forma que se impida la escalada al apoyo.

En estos casos, no obstante, habrá que garantizar que se cumplen las tensiones de paso aplicadas, especificadas en la ITC-RAT 13 del R.A.T.

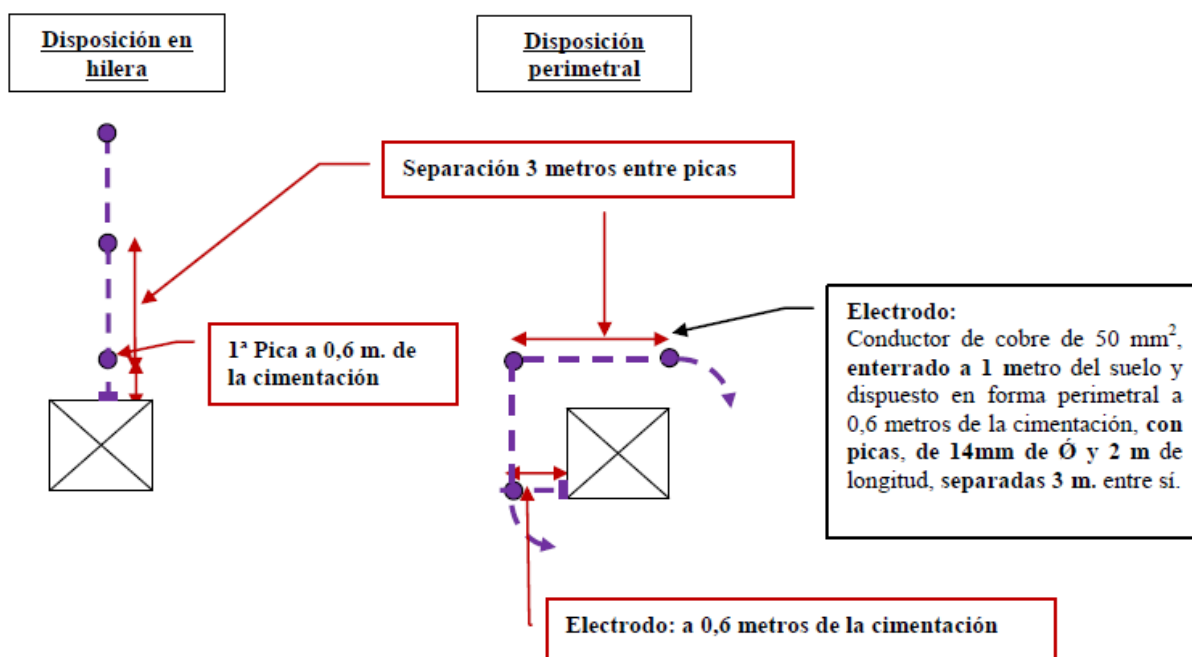
Apoyos no frecuentados: Son los situados en lugares que no son de acceso público o donde el acceso de personas es poco frecuente.

### 9.1.2.7.5 Elección del sistema de Puesta a Tierra

*Apoyos no frecuentados.*

El electrodo a emplear para su utilización en el caso de líneas aéreas con apoyos no frecuentados, tal como especifica el apartado 7.3.4.3 de la ITC LAT-07 del R.L.A.T., proporcionará un valor de la resistencia de puesta a tierra lo suficientemente bajo para garantizar la actuación de las protecciones en caso de defecto a tierra. Dicho valor, para las protecciones usadas por I-DE puede verse en la tabla bajo este párrafo. Dicho valor se podrá conseguir mediante la utilización de una sola pica de acero cobrizado de 2 m de longitud y 14 mm de diámetro, enterrada como mínimo a 1 m de profundidad. Si no es posible alcanzar, mediante una sola pica, los valores de resistencia indicados, se añadirán picas siguiendo la periferia del apoyo, cerrándose en anillo, añadiendo, si es necesario a dicho anillo, picas en hilera de igual longitud, separadas 3 m entre sí. El conductor de unión entre picas será de cobre de 50 mm<sup>2</sup> de sección.

Tensión nominal de la red $U_n$ (kV)	Máximo valor de la resistencia de puesta a tierra ( $\Omega$ )
30	75
45	110
66	170

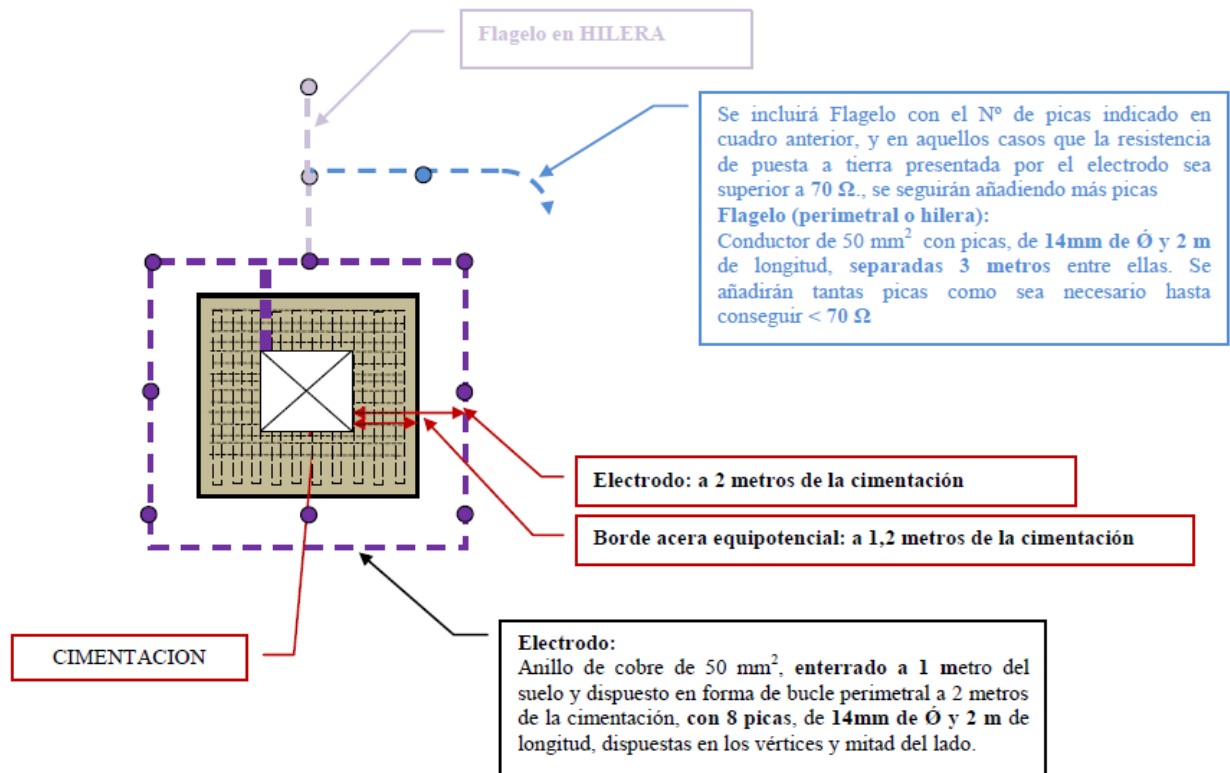


*Apoyos frecuentados con calzado.*

Con objeto de evitar tensiones de contacto se empleará una acera perimetral de hormigón a 1,2 m de la cimentación del apoyo. Embebido en el interior de dicho hormigón se instalará un mallado electrosoldado con redondos de diámetro no inferior a 4 mm formando una retícula no superior a 0,3 x 0,3 m, a una profundidad de al menos 0,1 m. Este mallado se conectará a un punto a la puesta a tierra de protección del apoyo.

La configuración tipo del electrodo a emplear para su utilización en el caso de líneas aéreas con apoyos frecuentados con calzado será la de un bucle perimetral con la cimentación, cuadrado, a una distancia horizontal de 2 m. como mínimo del borde de la cimentación, formado por conductor de cobre de 50 mm<sup>2</sup> de sección, enterrado como mínimo a 1 m de profundidad, al que se conectarán en cada uno de sus vértices y en el centro de cada lado, ocho picas de acero cobrizado de 2 m de longitud y 14 mm de diámetro. En todo caso la resistencia de puesta a tierra presentada por el electrodo, en ningún caso debe ser superior a la de la tabla. Si no es posible alcanzar este valor, mediante la configuración tipo, y hasta conseguir un valor inferior al de la tabla, se añadirán, a dicha configuración, picas en hilera, de igual longitud, separadas 3 m entre sí.

Tensión nominal de la red $U_n$ (kV)	Máximo valor de la resistencia de puesta a tierra ( $\Omega$ )
30	30
45	50
66	70





### 9.1.2.8 Señalización de los apoyos

Todos los apoyos llevarán instalada una placa de señalización de riesgo eléctrico tipo CE 14, según la norma N.I. 29.00.00.

### 9.1.2.9 Numeración de los apoyos

El apoyo proyectado se numerará, empleando para ello placas y números de señalización según la norma N.I. 29.05.01.

### 9.1.2.10 Medidas de protección de la avifauna

Con el objetivo de cumplir con lo especificado en el R.D. 1432/2008, de 29 de agosto, por el que se establecen medidas para la protección de la avifauna contra la colisión y la electrocución en líneas eléctricas de alta tensión, en la línea proyectada se emplearán elementos para la protección de la avifauna.

La proyección de estos elementos se hará de acuerdo con lo especificado en el M.T. 2.22.01 "Instalación de elementos para la protección de la avifauna en líneas aéreas de alta tensión en zonas protegidas" y los materiales utilizados están recogidos en la norma N.I. 52.59.03.

## 9.1.3 AFECCIONES PROVOCADAS SOBRE OTROS SERVICIOS

En el trazado de la línea aérea de este proyecto, se producen afecciones reguladas en el punto 5 de la ITC-LAT-07 y de la ITC-LAT-08 del R.L.A.T. (R.D. 223/2008):

Tipo de Afección	Longitud de la afección	Servicio Afectado	Organismo o Empresa Afectada
Cruzamiento	---	Camino	Ayuntamiento de Tudela

En el caso que nos ocupa, parte del trazado de la línea objeto del proyecto discurrirá realizando los cruzamientos que se detallan a continuación.

### 9.1.3.1 Puntos accesibles / no accesibles a personas

Según se indica en la ITC-LAT-07, apartado 5.12.2 (paso por edificios, construcciones y zonas urbanas), las distancias mínimas que deberán existir en las condiciones más desfavorables, entre los conductores de la línea eléctrica y los edificios o construcciones que se encuentren bajo ella, serán las siguientes:

- Sobre puntos accesibles a personas:  $D \geq 5,5 + D_{el}(m)$  con un mínimo de 6 m.

Tensión más elevada de la red $U_s$ (kV)	$D_{el}$ (m)	$D_{se}$ (m)
3,6	0,08	0,10
7,2	0,09	0,10
12	0,12	0,15
17,5	0,16	0,20
24	0,22	0,25
30	0,27	0,33
36	0,35	0,40
52	0,60	0,70
72,5	0,70	0,80
123	1,00	1,15
145	1,20	1,40
170	1,30	1,50
245	1,70	2,00
420	2,80	3,20

En este caso, la tensión más elevada de la red ( $U_s$ ) es de 72,5 kV, por lo tanto:

$$D \geq 5,5 + D_{el} = 5,5 + 0,70 = 6,20 \text{ m con un mínimo de } \mathbf{6 \text{ m}}$$

- Sobre puntos no accesibles a personas:  $D \geq 3,3 + D_{el}(m)$  con un mínimo de 4 m.

$$D \geq 3,3 + D_{el} = 3,3 + 0,70 = 4,00 \text{ m con un mínimo de } \mathbf{4 \text{ m}}$$

### 9.1.3.2 Terreno y caminos

Según se indica en la ITC-LAT-07, apartado 5.5 (distancias al terreno, caminos, sendas y a cursos de agua no navegables), la altura de los apoyos será la necesaria para que los conductores, con su máxima flecha vertical según las hipótesis de temperatura y de hielo (según el apartado 3.2.3) queden situados por encima de cualquier punto del terreno, senda, vereda o superficies de agua no navegables a una altura mínima de:

$$D \geq 5,3 + D_{el} = 5,3 + 0,70 = 6,00 \text{ m con un mínimo de } \mathbf{6 \text{ m}}$$

No obstante, en los manuales técnicos de I-DE se especifica: “Si bien en la ITC-LAT 07 se indica con un mínimo de 6 m, i-DE establece un mínimo de 7 m, lo cual implica estar del lado de la seguridad”.

## 10 CONCLUSIÓN

---

Expuestas en esta separata de proyecto las razones que justifican la necesidad del montaje de dicha instalación, cuyas características quedan recogidas en este proyecto, se solicita la preceptiva autorización administrativa.

PAMPLONA, NOVIEMBRE DE 2020  
EL AUTOR DEL PROYECTO

 **GrupoHemag**  
INGENIERIA - SERVICIOS - SALUD



INGENIERO INDUSTRIAL:  
D. PEDRO COTERO ALONSO  
COLEGIADO Nº 1295

## RESUMEN DE CARACTERÍSTICAS

<b>Reforma de la L.A.A.T. 66 kV                      “3109 L08 LA SERNA – LABRADAS 1”                      entre los apoyos nº 433 y nº 438                      - TUDELA - (NAVARRA)</b>	
<b>TITULAR / PROMOTOR:</b>	I-DE REDES ELÉCTRICAS INTELIGENTES, S.A.U. CIF: A-95075578. Dom. Soc.: Avda. San Adrián, nº 48. 48003 – Bilbao – (Bizkaia). Dom. a efecto de notificaciones: Polígono Landaben, Calle C, portal E. 31012 – Pamplona – (Navarra).
<b>SITUACIÓN:</b>	Tudela (Navarra).
<b>TENSIÓN de SERVICIO:</b>	66 kV (2ª categoría).
<b>TENSIÓN de DISEÑO:</b>	72,5 kV (2ª categoría).
<b>LÍNEAS AFECTADAS:</b>	3109 L08 LA SERNA – LABRADAS 1
<b>LONITUD TOTAL de la NUEVA LÍNEA:</b>	<b>Línea aérea:</b> <ul style="list-style-type: none"> <li>• 501 m 147-AL1/34-ST1A.</li> </ul>
<b>PRESUPUESTO TOTAL:</b>	10.642,04 €
<b>IMPACTO AMBIENTAL:</b>	<i>No procede.</i>
<b>ORGANISMOS AFECTADOS:</b>	<ul style="list-style-type: none"> <li>• Ayuntamiento de Tudela.</li> </ul>
<b>PROYECTO TIPO NORMA IBERDROLA:</b>	El presente proyecto se ajusta a los proyectos tipo: M.T. 2.03.20 “ <i>Normas particulares para instalaciones de alta tensión (hasta 30 kV) y baja tensión</i> ” (Edición 11 – mayo 2019). M.T. 2.21.52 “ <i>Proyecto tipo línea aérea de alta tensión a 66 kV doble circuito con conductor de aluminio-acero LA 180 (147-AL1/34-ST1A)</i> ” (Edición 02 – septiembre 2012). M.T. 2.23.50 “ <i>Construcción de líneas aéreas de alta tensión. Apoyos metálicos de celosía para 30, 45 y 66 kV. Series 1 y 2</i> ” (Edición 01 – enero 2001).

**LÍNEA AÉREA A 66 kV "3109 L08 LA SERNA - LABRADAS 1"**

		Tramo		LINEAS AÉREAS							
		Origen	Final	Tipo de conductor	Nº circuitos	Nº cond/fase	Longitud (m)	Nº apoyos	Eltos Maniobra y Protección		
										Tipo *	Nº
A construir	1)	Ap nº 434	Ap nº N436	147-AL1/34-ST1A	1	1	501	2	-	-	
A desmontar	1)	Ap nº 434	Ap nº N436	LA-95	1	1	499	2	-	-	

\* El tipo de elemento de maniobra o protección puede ser:

1. Seccionador de cuchillas.
2. Reconectador.
3. Reconectador/seccionador.
4. Seccionador - Fusible (XS-SXS).
5. Autoseccionador/seccionalizador.
6. Interruptor.
7. Interruptor/seccionador.
8. Interruptor/seccionador/telecontrolado/OCR.

## 2. PRESUPUESTO

**Reforma de la L.A.A.T. 66 kV "3109 L08 LA SERNA - LABRADAS 1"  
entre los apoyos nº 433 y nº 438  
- TUDELA - (NAVARRA)**

**OBRA CIVIL / DESMONTAJES**

Unidades	Descripción	Precio Unitario	Precio Total
2 UD	ACHAT/DESMONT POSTE HORMIGON (UNIDAD)	221,05 €	442,10 €
260 KG	ACHAT/DESMONT AC. LAMIN(CELOSIA-PRESILLA-CRUCETA)	0,15 €	39,00 €
1 UD	ACHAT/DESMO CRUCETA CELOSIA POR CAMB APY EXIST. (UNIDAD)	153,00 €	153,00 €
499 M	ACHAT/DESMONT CONDUCTOR DESNUDO DE LA >= 70 Y <= 125	0,30 €	149,70 €
1 UD	INST DE FUSTE AT-13/4,5TA EMPOTRAR	4.574,40 €	4.574,40 €
1 UD	INST DE FUSTE AT-15/3,5TA EMPOTRAR	5.283,84 €	5.283,84 €
<b>TOTAL RELACIÓN VALORADA .....</b>			<b><u>10.642,04 €</u></b>

**RESUMEN DE RELACIONES VALORADAS**

OBRA CIVIL / DESMONTAJES	....	10.642,04 €
<b>TOTAL RELACIÓN VALORADA .....</b>		<b>10.642,04 €</b>
<b>TOTAL PRESUPUESTO € .....</b>		<b><u>10.642,04 €</u></b>

El presente presupuesto asciende a:

DIEZ MIL SEISCIENTOS CUARENTA Y DOS EUROS CON CUATRO CÉNTIMOS

PAMPLONA, NOVIEMBRE DE 2020  
EL AUTOR DEL PROYECTO



### **3. PLIEGO DE CONDICIONES TÉCNICAS**

## ÍNDICE

### **1 OBJETO**

### **2 CAMPO DE APLICACIÓN**

### **3 DISPOSICIONES GENERALES**

- 3.1 CONDICIONES FACULTATIVAS LEGALES
- 3.2 SEGURIDAD EN EL TRABAJO
- 3.3 SEGURIDAD PÚBLICA
- 3.4 ORGANIZACIÓN DEL TRABAJO
- 3.5 DATOS DE LA OBRA
- 3.6 REPLANTEO DE LA OBRA
- 3.7 MEJORAS Y VARIACIONES DEL PROYECTO
- 3.8 RECEPCIÓN DEL MATERIAL
- 3.9 FACILIDADES PARA LA INSPECCIÓN
- 3.10 ENSAYOS
- 3.11 LIMPIEZA Y SEGURIDAD EN LAS OBRAS
- 3.12 EJECUCIÓN DE LAS OBRAS
- 3.13 SUBCONTRATACIÓN DE LAS OBRAS
- 3.14 PLAZO DE EJECUCIÓN
- 3.15 RECEPCIÓN PROVISIONAL
- 3.16 PERIODO DE GARANTÍA
- 3.17 RECEPCIÓN DEFINITIVA
- 3.18 DISPOSICIÓN FINAL

### **4 MATERIALES**

- 4.1 RECONOCIMIENTO Y ADMISIÓN DE MATERIALES

### **5 RECEPCIÓN DE LA OBRA**

### **6 CERTIFICADOS Y DOCUMENTACIÓN**

### **7 CONCLUSIÓN**



## **1 OBJETO**

---

Este Pliego de Condiciones determina los requisitos a que se debe ajustar la ejecución de instalaciones para la distribución de energía eléctrica, cuyas características técnicas estarán especificadas en el correspondiente Proyecto.

## **2 CAMPO DE APLICACIÓN**

---

Este pliego de condiciones de refiere a la construcción de redes aéreas y/o subterráneas de alta tensión hasta 66 kV, así como a centros de transformación

## **3 DISPOSICIONES GENERALES**

---

El Contratista está obligado al cumplimiento de la Reglamentación del Trabajo correspondiente, la contratación del Seguro Obligatorio, Subsidio familiar y de vejez, Seguro de Enfermedad y todas aquellas reglamentaciones de carácter social vigentes o que en lo sucesivo se dicten. En particular, deberá cumplir lo dispuesto en la Norma UNE 24042 "Contratación de Obras. Condiciones Generales", siempre que no lo modifique el presente Pliego de Condiciones.

El Contratista deberá estar clasificado, según Orden del Ministerio de Hacienda, en el Grupo, Subgrupo y Categoría correspondientes al Proyecto y que se fijará en el Pliego de Condiciones Particulares, en caso de que proceda. Igualmente deberá ser Instalador, provisto del correspondiente documento de calificación empresarial.

### **3.1 CONDICIONES FACULTATIVAS LEGALES**

Las obras del Proyecto, se regirán por lo especificado en:

- Reglamento sobre Condiciones Técnicas y Garantías de Seguridad en Líneas Eléctricas de Alta Tensión y sus Instrucciones Técnicas Complementarias ITC-LAT 01 a 09, aprobado por Real Decreto 223/2008 de 15-02-08, y publicado en el B.O.E. del 19-03-08.
- Reglamento sobre Condiciones Técnicas y Garantías de Seguridad en Instalaciones Eléctricas de Alta Tensión y sus Instrucciones Técnicas Complementarias ITC-RAT 01 a 23, aprobado por Real Decreto 337/2014 de 09-05-14, y publicado en el B.O.E. del 09-06-14.
- Decreto 19/2004, de 20 de abril, por el que se regula el procedimiento para la instalación y puesta en funcionamiento de Establecimientos Industriales.
- Orden de 12 de diciembre de 2005 por la que se dictan normas para la tramitación de los expedientes de instalación y puesta en funcionamiento de establecimientos e instalaciones industriales.
- Ley 21/2013, de 9 de diciembre de Evaluación Ambiental.
- Ley 31/1995, de 8 de noviembre, de prevención de Riesgos Laborales.
- Ordenanza de Seguridad e Higiene en el Trabajo. Aprobada por Orden del Ministerio de Trabajo de 9.03.71.
- Real Decreto 1432/2008, de 29 de agosto, por el que se establecen medidas para la protección de la avifauna contra la colisión y la electrocución en líneas eléctricas de alta tensión
- Ley 24/2013 de 26 de Diciembre, del Sector Eléctrico (LSE)
- Ley 54/2003 de 12 de diciembre de Reforma del Marco Normativo de la Ley de Prevención de Riesgos Laborales.
- Real Decreto 171/2004, de 30 de enero, por la que se desarrolla el artículo 24 de la Ley 31/1995 de Prevención de Riesgos Laborales, en materia de coordinación de actividades empresariales.
- Real Decreto 39/1997, de 17 de enero, por el que se aprueba el Reglamento de los Servicios de Prevención. BOE núm. 27 de 31 enero.
- Real Decreto 604/2006, de 19 de mayo, por el que se modifican el Real Decreto 39/1997, de 17 de enero, por el que se aprueba el Reglamento de los Servicios de Prevención, y el Real Decreto 1627/1997, de 24 de octubre, por el que se establecen las disposiciones mínimas de seguridad y salud en las obras de construcción
- Real Decreto. 1627/97 sobre Disposiciones mínimas de Seguridad y Salud en obras de construcción.
- Real Decreto Legislativo 1/1995, por el que se aprueba el texto refundido de la Ley del Estatuto de los Trabajadores.
- Real Decreto 485/1997, 14 de abril, sobre disposiciones mínimas en materia de señalización de seguridad y salud en el trabajo

- Real Decreto 486/1997, de 14 de abril, por el que se establecen las disposiciones mínimas de seguridad y salud en los lugares de trabajo.
- Real Decreto 487/1997, de 14 de abril, sobre disposiciones mínimas de seguridad y salud relativas a la manipulación manual de cargas que entrañe riesgos, en particular dorsolumbares, para los trabajadores.
- Real Decreto 2177/2004, de 12 de noviembre, por el que se modifica el Real Decreto 1215/1997, de 18 de julio, por el que se establecen las disposiciones mínimas de seguridad y salud para la utilización por los trabajadores de los equipos de trabajo, en materia de trabajos temporales en altura
- Real Decreto 773/1997, de 30 de mayo, sobre disposiciones mínimas de seguridad y salud relativas a la utilización por los trabajadores de equipos de protección individual.
- Real Decreto 1407/92, de 20 de noviembre, que regula las condiciones para la comercialización y libre circulación intracomunitaria de los equipos de protección individual.
- Real Decreto 374/2001, de 6 de abril, sobre la protección de la salud y seguridad de los trabajadores contra los riesgos relacionados con los agentes químicos durante el trabajo.
- Real Decreto 1124/2000, de 16 de julio, por el que se modifica el Real Decreto 665/1997, de 12 de mayo, sobre la protección de los trabajadores contra los riesgos relacionados con la exposición a agentes cancerígenos durante el trabajo. BOE núm. 145 de 17 de julio de 2000.
- Real Decreto 842/2002, de 2 de agosto, por el que se aprueba el Reglamento electrotécnico para baja tensión.
- Real Decreto 614/2001, de 8 de junio, sobre disposiciones mínimas para la protección de la salud y seguridad de los trabajadores frente al riesgo eléctrico.
- Real Decreto 1955/2000 por el que se regulan las actividades de transporte, distribución, comercialización, suministro y procedimientos de autorización de instalaciones de energía eléctrica (B.O.E. 27-12-00).
- Real Decreto 7/88 sobre exigencias de seguridad de material eléctrico destinado a ser utilizado en determinados límites de tensión.
- Ley 34/2007, de 15 de noviembre, de calidad del aire y protección de la atmósfera.
- Real Decreto 769/1999, de 7 de mayo de 1999, dicta las disposiciones de aplicación de la Directiva del Parlamento Europeo y del Consejo, 97/23/CE , relativa a los equipos de presión y modifica el Real Decreto 1244/1979, que aprobó el Reglamento de aparatos a presión. BOE núm. 129 de 31 de mayo de 1999
- Real Decreto 1644/2008, de 10 de octubre, por el que se establecen las normas para la comercialización y puesta en servicio de las máquinas
- Real Decreto 2291/1985, de 8 noviembre, que aprueba el Reglamento de Aparatos de Elevación y Manutención. BOE núm. 296 de 11 de diciembre 1985 modificado por Real Decreto 1314/1997, de 1 de agosto
- Real Decreto 286/2006 (10-03-2006) Protección de la seguridad y la salud de los trabajadores expuestos a ruido.
- Real Decreto 159/1995, de 3 de febrero, por el que se modifica el Real Decreto 1407/1992, de 20 de noviembre, por el que se regula las condiciones para la comercialización y libre circulación intracomunitaria de los equipos de protección individual. B.O.E. de 8 de marzo
- Ley 28/2005, de 26 de diciembre, de medidas sanitarias frente al tabaquismo y reguladora de la venta, el suministro, el consumo y la publicidad de los productos del tabaco
- Real Decreto 1311/2005, de 4 de noviembre, sobre la protección de la salud y la seguridad de los trabajadores frente a los riesgos derivados o que puedan derivarse de la exposición a vibraciones mecánicas
- Real Decreto 948/2005, de 29 de julio, por el que se modifica el Real Decreto 1254/1999, de 16 de julio, por el que se aprueban medidas de control de los riesgos inherentes a los accidentes graves en los que intervengan sustancias peligrosas
- Real Decreto 488/1997, de 14 de abril, sobre disposiciones mínimas de seguridad y Salud relativas al trabajo con equipos que incluye pantallas de visualización.
- Ley 22/2011, de 28 de julio, de residuos y suelos contaminados.

#### Normativa Compañía

- Prescripciones de Seguridad para trabajos mecánicos y diversos de AMYS
- Prescripciones de Seguridad para trabajos y maniobras en instalaciones eléctricas AMYS
- Normas y Manuales Técnicos de compañía que puedan afectar a las actividades desarrolladas por el contratista.

### **3.2 SEGURIDAD EN EL TRABAJO**

El Contratista está obligado a cumplir las condiciones indicadas del punto 3.1. de este Pliego de Condiciones y cuantas en esta materia fueran de aplicación.

Asimismo, deberá proveer cuanto fuese preciso para el mantenimiento de las máquinas, herramientas, materiales y útiles de trabajo en debidas condiciones de seguridad.

Mientras los operarios trabajen en circuitos o equipos en tensión o en su proximidad, usarán ropa sin accesorios metálicos y evitarán el uso innecesario de objetos de metal. Se llevarán las herramientas o equipos en bolsas y se utilizará calzado aislante o al menos sin herrajes ni clavos en suelas.

El personal de la Contrata viene obligado a usar todos los dispositivos y medios de protección personal, herramientas y prendas de seguridad exigidos para eliminar o reducir los riesgos: casco, gafas, banqueta aislante, etc., pudiendo el Director de Obra suspender los trabajos, si estima que el personal de la Contrata está expuesto a peligros que son corregibles.

El Director de Obra podrá exigir del Contratista, ordenándolo por escrito, el cese en la obra de cualquier empleado u obrero que, por imprudencia temeraria, fuera capaz de producir accidentes que hicieran peligrar la integridad física del propio trabajador o de sus compañeros.

El Director de Obra podrá exigir del Contratista en cualquier momento, que presente los documentos acreditativos de haber formalizado los regímenes de Seguridad Social de todo tipo (afiliación, accidente, enfermedad, etc.) en la forma legalmente establecida.

### **3.3 SEGURIDAD PÚBLICA**

El Contratista deberá tomar todas las precauciones máximas en todas las operaciones y usos de equipos para proteger a las personas, animales y cosas de los peligros procedentes del trabajo, siendo de su cuenta las responsabilidades que por tales accidentes se ocasionen.

El Contratista mantendrá póliza de Seguros que proteja suficientemente a él y a sus empleados frente a daños, responsabilidad civil, etc., que en uno y otro pudieran incurrir para el Contratista o para terceros, como consecuencia de la ejecución de los trabajos

### **3.4 ORGANIZACIÓN DEL TRABAJO**

El contratista ordenará los trabajos en la forma más eficaz para la perfecta ejecución de los mismos y las obras se realizarán siempre siguiendo las indicaciones del Director de la Obra, al amparo de las condiciones siguientes:

### **3.5 DATOS DE LA OBRA**

Se entregará al Contratista una copia de los planos y pliegos de condiciones del Proyecto, así como cuantos planos o datos necesite para la completa ejecución de la Obra.

Por otra parte, en un plazo máximo de quince días, después de la terminación de los trabajos, el Contratista deberá actualizar los diversos planos y documentos existentes de acuerdo con las características de la obra terminada. Entregando dos expedientes completos al Director de Obra.

No se harán por el Contratista alteraciones, correcciones, omisiones, adiciones o variaciones sustanciales en los datos fijados en el Proyecto, salvo aprobación previa por escrito del Director de Obra.

### **3.6 REPLANTEO DE LA OBRA**

El Director de Obra deberá hacer el replanteo de las mismas, entregando al Contratista, que correrá con los gastos del mismo, las referencias y datos necesarios para fijar completamente la ubicación de las obras. Se levantará por duplicado Acta de los datos entregados.

### **3.7 MEJORAS Y VARIACIONES DEL PROYECTO**

No se considerarán como mejoras ni variaciones del Proyecto más que aquellas que hayan sido ordenadas expresamente por escrito por el Director de Obra.

Las obras accesorias o delicadas, no incluidas en los precios de adjudicación, podrán ejecutarse con personal independiente del Contratista.

### **3.8 RECEPCIÓN DEL MATERIAL**

El Director de Obra de acuerdo con el Contratista dará a su debido tiempo su aprobación sobre el material suministrado y confirmará que permite una instalación correcta. La vigilancia y conservación del material suministrado será por cuenta del Contratista.

### **3.9 FACILIDADES PARA LA INSPECCIÓN**

El Contratista proporcionará al Director de Obra o Delegados y colaboradores, toda clase de facilidades para los replanteos reconocimientos, mediciones y pruebas de los materiales, así como de la mano de obra necesaria para los trabajos que tengan por objeto comprobar el cumplimiento de las condiciones establecidas, permitiendo el acceso a todas las partes de la obra e incluso a los talleres o fabricas donde se produzcan los materiales o se realicen trabajos para las obras.

### **3.10 ENSAYOS**

Los ensayos, análisis y pruebas que deban realizarse para comprobar si los materiales reúnen las condiciones exigibles, se verificarán por la Dirección Técnica, o bien, si ésta lo estima oportuno, por el correspondiente Laboratorio Oficial.

Todos los gastos de pruebas y análisis serán de cuenta del Contratista.

### **3.11 LIMPIEZA Y SEGURIDAD EN LAS OBRAS**

Es obligación del Contratista mantener limpias las obras y sus inmediaciones de escombros y materiales, y hacer desaparecer las instalaciones provisionales que no sean precisas, así como adoptar las medidas y ejecutar los trabajos necesarios para que las obras ofrezcan un buen aspecto a juicio de la Dirección técnica.

Se tomarán las medidas oportunas de tal modo que durante la ejecución de las obras se ofrezca seguridad absoluta, en evitación de accidentes que puedan ocurrir por deficiencia en esta clase de precauciones; durante la noche estarán los puntos de trabajo perfectamente alumbrados y cercados los que por su índole fueran peligrosos.

### **3.12 EJECUCIÓN DE LAS OBRAS**

Las obras se ejecutarán conforme al Proyecto y a las condiciones contenidas en este Pliego de Condiciones y en el Pliego Particular si lo hubiera y de acuerdo con las especificaciones señaladas en el de Condiciones Técnicas.

El Contratista, salvo aprobación por escrito del Director de Obra, no podrá hacer ninguna alteración o modificación de la obra en relación con el Proyecto como en las Condiciones Técnicas especificadas, sin perjuicio de lo que en cada momento pueda ordenarse por el Director de Obra a tenor de lo dispuesto anteriormente.

El Contratista no podrá utilizar en los trabajos personal que no sea de su exclusiva cuenta y cargo.

Igualmente, será de su exclusiva cuenta y cargo aquel personal ajeno al propiamente manual y que sea necesario para el control administrativo del mismo.

El Contratista deberá tener al frente de los trabajos un técnico suficientemente especializado a juicio del Director de Obra.

### **3.13 SUBCONTRATACIÓN DE LAS OBRAS**

Salvo que el contrato disponga lo contrario o que de su naturaleza y condiciones se deduzca que la Obra ha de ser ejecutada directamente por el adjudicatario, podrá éste concertar con terceros la realización de determinadas unidades de obra.

En cualquier caso el Contratista no quedará vinculado en absoluto ni reconocerá ninguna obligación contractual entre él y el subcontratista y cualquier subcontratación de obras no eximirá al Contratista de ninguna de sus obligaciones respecto al Contratante

### **3.14 PLAZO DE EJECUCIÓN**

Los plazos de ejecución, total y parciales, indicados en el contrato, se empezarán a contar a partir de la fecha de replanteo.

El Contratista estará obligado a cumplir con los plazos que se señalen en el contrato para la ejecución de las obras y que serán improrrogables.

No obstante lo anteriormente indicado, los plazos podrán ser objeto de modificaciones cuando así resulte por cambios determinados por el Director de Obra debidos a exigencias de la realización de las obras y siempre que tales cambios influyan realmente en los plazos señalados en el contrato.

Si por cualquier causa, ajena por completo al Contratista, no fuera posible empezar los trabajos en la fecha prevista o tuvieran que ser suspendidos una vez empezados, se concederá por el Director de Obra, la prórroga estrictamente necesaria..

### **3.15 RECEPCIÓN PROVISIONAL**

Se hará a los quince días siguientes a la petición del Contratista, requiriendo la presencia del Director de Obra y del representante del Contratista, levantándose la correspondiente Acta de conformidad, si este es el caso, comenzando a contar el plazo de garantía. Si no se hallase la obra en estado de ser recibida, se hará constar en el Acta, fijando al Contratista un plazo de ejecución para remediar los defectos observados, al final del cual se hará un nuevo reconocimiento. Si el Contratista no cumpliera estas prescripciones podrá declararse rescindido el contrato con pérdida de la fianza.

### **3.16 PERIODO DE GARANTÍA**

Será el señalado en el contrato. Hasta que tenga lugar la recepción definitiva, el Contratista es responsable de la conservación de la Obra.

### **3.17 RECEPCIÓN DEFINITIVA**

Al terminar el plazo de garantía o, en su defecto, a los seis meses de la recepción provisional, se procederá a la recepción definitiva de las obras, con la concurrencia del Director de Obra y el representante del contratista, levantándose el Acta correspondiente por duplicado.

### **3.18 DISPOSICIÓN FINAL**

La concurrencia a cualquier Subasta, Concurso o Concurso-Subasta cuyo proyecto incluya el presente Pliego de condiciones generales, supone la plena aceptación de todas y cada una de sus cláusulas.

## **4 MATERIALES**

---

Los materiales empleados en la instalación serán entregados por el Contratista siempre que no se especifique lo contrario en el Pliego de Condiciones particulares.

### **4.1 RECONOCIMIENTO Y ADMISIÓN DE MATERIALES**

No se podrán emplear materiales que no hayan sido aceptados previamente por el Director de Obra.

## **5 RECEPCIÓN DE LA OBRA**

---

Durante la obra o una vez finalizada la misma, el Director de Obra podrá verificar que los trabajos realizados están de acuerdo con las especificaciones de este Pliego de Condiciones. Esta verificación se realizará por cuenta del Contratista.

Una vez finalizadas las instalaciones, el Contratista deberá solicitar la oportuna recepción global de la obra.

En la recepción de la instalación se incluirá la medición de la conductividad de las tomas de tierra y las pruebas de aislamiento pertinentes.

El Director de Obra contestará por escrito al Contratista, comunicando su conformidad a la instalación o condicionando su recepción a la modificación de los detalles que estime susceptibles de mejora.

## **6 CERTIFICADOS Y DOCUMENTACIÓN**

---

Se aportará, para la tramitación de este proyecto ante los organismos públicos, la documentación siguiente:

- Autorización administrativa.
- Proyecto, suscrito por técnico competente.
- Certificado de tensiones de paso y contacto, por parte de empresa homologada.
- Certificado de Dirección de obra.
- Contrato de mantenimiento.
- Escrito de conformidad por parte de la compañía suministradora.

## **7 CONCLUSIÓN**

---

Todo proyecto que incluya el presente pliego de condiciones, presupone la plena aceptación de todas y cada una de sus cláusulas.

PAMPLONA, NOVIEMBRE DE 2020  
EL AUTOR DEL PROYECTO



## **4. ESTUDIO BÁSICO DE SEGURIDAD Y SALUD**

## ÍNDICE

### **1 OBJETO**

### **2 CAMPO DE APLICACIÓN**

### **3 MEMORIA DESCRIPTIVA**

3.1 ASPECTOS GENERALES

3.2 IDENTIFICACIÓN DE RIESGOS

3.3 MEDIDAS DE PREVENCIÓN NECESARIAS PARA EVITAR RIESGOS

3.4 PROTECCIONES

3.5 CARACTERÍSTICAS GENERALES DE LA OBRA

3.6 MEDIDAS DE SEGURIDAD ESPECÍFICAS PARA CADA UNA DE LAS FASES MÁS COMUNES EN LOS TRABAJOS A DESARROLLAR

### **4 PLIEGO DE CONDICIONES PARTICULARES**

4.1 NORMAS OFICIALES

4.2 NORMAS I-DE

4.3 PREVISIONES E INFORMACIONES ÚTILES PARA TRABAJOS POSTERIORES

### **5 ANEXOS**

5.1 ANEXO 1: RIESGOS Y MEDIDAS DE PREVENCIÓN Y PROTECCIÓN EN CADA FASE DEL TRABAJO

5.2 ANEXO 2: DESCRIPCIÓN DE LA OBRA Y SITUACIÓN



## 1 OBJETO

---

El objeto de este documento es dar cumplimiento al Real Decreto 1627/1997, de 24 de Octubre, por el que se establecen disposiciones mínimas de seguridad y salud en las obras de construcción, identificando, analizando y estudiando los posibles riesgos laborales que puedan ser evitados, identificando las medidas técnicas necesarias para ello; relación de los riesgos que no pueden eliminarse, especificando las medidas preventivas y protecciones técnicas tendentes a controlar y reducir dichos riesgos.

Asimismo, este Estudio Básico de Seguridad y Salud da cumplimiento a la Ley 31/1995, de 8 de noviembre, de Prevención de Riesgos Laborales en lo referente a la obligación del empresario titular de un centro de trabajo de informar y dar instrucciones adecuadas, en relación con los riesgos existentes en el centro de trabajo y las medidas de protección y prevención correspondientes.

En base a este Estudio Básico de Seguridad y Salud, el Contratista elaborará su Plan de Seguridad y Salud, en el que tendrá en cuenta las circunstancias particulares de los trabajos objeto del contrato.

## 2 CAMPO DE APLICACIÓN

---

El presente Estudio Básico de Seguridad y Salud es de aplicación en los trabajos de construcción, mantenimiento y desguace o recuperación de instalaciones de "Líneas Aéreas" que se realizan dentro de Distribución de I-DE.

## 3 MEMORIA DESCRIPTIVA

---

### 3.1 ASPECTOS GENERALES

El Contratista acreditará ante I-DE, la adecuada formación y adiestramiento de todo el personal de la obra en materia de Prevención y Primeros Auxilios, de forma especial, frente a los riesgos eléctrico y de caída de altura.

La Dirección Facultativa comprobará que existe un plan de emergencia para atención del personal en caso de accidente y que han sido contratados los servicios asistenciales adecuados. La dirección y teléfonos de estos servicios deberá ser colocada de forma visible en lugares estratégicos de la obra.

Antes de comenzar la jornada, los mandos procederán a planificar los trabajos de acuerdo con el plan establecido, informando a todos los operarios claramente las maniobras a realizar, los posibles riesgos existentes y las medidas preventivas y de protección a tener en cuenta para eliminarlos o minimizarlos. Deben cerciorarse de que todos lo han entendido.

### 3.2 IDENTIFICACIÓN DE RIESGOS

En función de las obras a realizar y de las fases de trabajo de cada una de ellas, se indican en los Anexos los riesgos más comunes, sin que su relación sea exhaustiva.

La descripción e identificación generales de los riesgos indicados amplía los contemplados en la Guía de referencia para la identificación y evaluación de riesgos en la Industria Eléctrica, de AMYS, y es la siguiente:

#### 3.2.1 DESCRIPCIÓN E IDENTIFICACIÓN DE LOS RIESGOS

- 1) **Caída de personas al mismo nivel:** Este riesgo puede identificarse cuando existen en el suelo obstáculos o sustancias que pueden provocar una caída por tropiezo o resbalón.  
Puede darse también por desniveles del terreno, conducciones o cables, bancadas o tapas sobresalientes del terreno, por restos de materiales varios, barro, tapas y losetas sin buen asentamiento, pequeñas zanjas y hoyos, etc.
- 2) **Caída de personas a distinto nivel:** Existe este riesgo cuando se realizan trabajos en zonas elevadas en instalaciones que, en este caso por construcción, no cuenta con una protección adecuada como barandilla, murete, antepecho, barrera, etc., Esta situación de riesgo está presente en los accesos a estas zonas. Otra posibilidad de existencia de este riesgo lo constituyen los huecos sin protección ni señalización existentes en pisos y zonas de trabajo.
- 3) **Caída de objetos:** Posibilidad de caída de objetos o materiales durante la ejecución de trabajo en un nivel superior a otra zona de trabajo o en operaciones de transporte y elevación por medios manuales o mecánicos. Además, existe la posibilidad de caída de objetos que no se están manipulando y se desprenden de su emplazamiento.

- 4) **Desprendimientos, desplomes y derrumbes:** Posibilidad de desplome o derrumbamiento de estructuras fijas o temporales o de parte de ellas sobre la zona de trabajo.  
Con esta denominación deben contemplarse la caída de escaleras portátiles, cuando no se emplean en condiciones de seguridad, el desplome de los apoyos, estructuras o andamios y el posible vuelco de cestas o grúas en la elevación del personal o traslado de cargas.  
También debe considerarse el desprendimiento o desplome de muros y el hundimiento de zanjas o galerías.
- 5) **Choques y golpes:** Posibilidad de que se provoquen lesiones derivadas de choques o golpes con elementos tales como partes salientes de máquinas, instalaciones o materiales, estrechamiento de zonas de paso, vigas o conductos a baja altura, etc.. y los derivados del manejo de herramientas y maquinaria con partes en movimiento.
- 6) **Contactos eléctricos:** Posibilidad de lesiones o daño producidos por el paso de corriente por el cuerpo.  
En los trabajos sobre líneas de alta tensión y en subestaciones es frecuente la proximidad, a la distancia de seguridad, de circuitos energizados eléctricamente en alta tensión y debe tenerse en cuenta que puede originarse el paso de corriente al aproximarse, sin llegar a tocar directamente, a la parte de instalación energizada.  
En las maniobras previas al comienzo de los trabajos que puede tener que desarrollar el Agente de Zona de Trabajo, cuando sea requerido para que actúe como Operador Local, puede entrar en contacto eléctrico por un error en la maniobra o por fallo de los elementos con los que opere.  
Cuando se emplean herramientas accionadas eléctricamente y elementos de iluminación portátil puede producirse un contacto eléctrico en baja tensión
- 7) **Arco eléctrico:** Posibilidad de lesiones o daño producidos por quemaduras al cebarse un arco eléctrico.  
En los trabajos sobre líneas de alta tensión y en subestaciones es frecuente la proximidad, a la distancia de seguridad, de circuitos energizados eléctricamente en alta tensión y debe tenerse en cuenta que puede originarse el arco eléctrico al aproximarse, sin llegar a tocar directamente, a la parte de instalación energizada.  
En las maniobras previas al comienzo de los trabajos que puede tener que desarrollar el Agente de Zona de Trabajo, cuando sea requerido para que actúe como Operador Local, puede quedar expuesto al arco eléctrico producido por un error en la maniobra o fallo de los elementos con los que opere.  
Cuando se emplean herramientas accionadas eléctricamente puede producirse un arco eléctrico en baja tensión
- 8) **Sobreesfuerzos (Carga física dinámica):** Posibilidad de lesiones músculo-esqueléticas al producirse un desequilibrio acusado entre las exigencias de la tarea y la capacidad física.  
En el trabajo sobre estructuras puede darse en situaciones de manejo de cargas o debido a la posición forzada en la que se debe realizar en algunos momentos el trabajo.
- 9) **Explosiones:** Posibilidad de que se produzca una mezcla explosiva del aire con gases o sustancias combustibles o por sobrepresión de recipientes a presión.
- 10) **Incendios:** Posibilidad de que se produzca o se propague un incendio como consecuencia de la actividad laboral y las condiciones del lugar del trabajo.
- 11) **Confinamiento:** Posibilidad de quedarse recluso o aislado en recintos cerrados o de sufrir algún accidente como consecuencia de la atmósfera del recinto. Debe tenerse en cuenta la posibilidad de existencia de instalaciones de gas en las proximidades.
- 12) **Complicaciones** debidas a mordeduras, picaduras, irritaciones, sofocos, alergias, etc., provocadas por vegetales o animales, colonias de los mismos o residuos debidos a ellos y originadas por su crecimiento, presencia, estancia o nidificación en la instalación. Igualmente, los sustos o imprevistos por esta presencia, pueden provocar el inicio de otros riesgos.

En el Anexo 1 se contemplan los riesgos en las fases de pruebas y puesta en servicio de las nuevas instalaciones, como etapa común para toda obra nueva o mantenimiento y similares a los riesgos de la desconexión de una instalación a desmontar o retirar. En el Anexo 2 se enumeran los riesgos específicos para las obras siguientes:

- Líneas Aéreas.

Cuando los trabajos a realizar sean de mantenimiento, desmontaje o retirada de una instalación antigua o parte de ella, el orden de las fases puede ser diferente pero, los riesgos a considerar son similares a los de las fases de montaje. En los anexos se incorporan entre paréntesis las fases correspondientes a los trabajos de mantenimiento y desguace o desmontaje.

### **3.3 MEDIDAS DE PREVENCIÓN NECESARIAS PARA EVITAR RIESGOS**

En los Anexos se incluyen, junto con algunas medidas de protección, las acciones tendentes a evitar o disminuir los riesgos en los trabajos, además de las que con carácter general se recogen a continuación y en los documentos relacionados en el apartado “Pliego de condiciones particulares”, en el punto 4.

Por ser la presencia eléctrica un factor muy importante en la ejecución de los trabajos habituales dentro del ámbito de I-DE, con carácter general, se incluyen las siguientes medidas de prevención/ protección para: Contacto eléctrico directo e indirecto en AT y BT. Arco eléctrico en AT y BT. Elementos candentes y quemaduras:

- Formación en tema eléctrico de acuerdo con lo requerido en el Real Decreto 614/2001, función del trabajo a desarrollar. En el Anexo C del MO 12.05.02 se recoge la formación necesaria para algunos trabajos, pudiendo servir como pauta.
- Utilización de EPI's (Equipos de Protección Individual)
- Coordinar con la Empresa Suministradora definiendo las maniobras eléctricas a realizar, cuando sea preciso.
- Seguir los procedimientos de descargo de instalaciones eléctricas, cuando sea preciso. En el caso de instalaciones de I-DE, deben seguirse los MO correspondientes.
- Aplicar las 5 Reglas de Oro, siguiendo el Permiso de Trabajo del MO 12.05.03.
- Apantallar en caso de proximidad los elementos en tensión, teniendo en cuenta las distancias del Real Decreto 614/2001
- Informar por parte del Jefe de Trabajo a todo el personal, la situación en la que se encuentra la zona de trabajo y donde se encuentran los puntos en tensión más cercanos

Por lo que, en las referencias que hagamos en este MT con respecto a “Riesgos Eléctricos”, se sobreentiende que se deberá tener en cuenta lo expuesto en este punto.

Para los trabajos que se realicen mediante métodos de trabajo en tensión, TET, el personal debe tener la formación exigida por el R.D. 614 y la empresa debe estar autorizada por el Comité Técnico de Trabajos en Tensión de I-DE.

Otro riesgo que merece especial consideración es el de caída de altura, por la duración de los trabajos con exposición al mismo y la gravedad de sus consecuencias, debiendo estar el personal formado en el empleo de los distintos dispositivos a utilizar.

Asimismo, deben considerarse también las medidas de prevención - coordinación y protección frente a la posible existencia de atmósferas inflamables, asfixiantes o tóxicas consecuencia de la proximidad de las instalaciones de gas.

Con carácter general deben tenerse en cuenta las siguientes observaciones, disponiendo el personal de los medios y equipos necesarios para su cumplimiento:

- Protecciones y medidas preventivas colectivas, según normativa vigente relativa a equipos y medios de seguridad colectiva
- Prohibir la permanencia de personal en la proximidad de las máquinas en movimiento
- Prohibir la entrada a la obra a todo el personal ajeno
- Establecer zonas de paso y acceso a la obra
- Balizar, señalizar y vallar el perímetro de la obra, así como puntos singulares en el interior de la misma
- Establecer un mantenimiento correcto de la maquinaria
- Controlar que la carga de los camiones no sobrepase los límites establecidos y reglamentarios
- Utilizar escaleras, andamios, plataformas de trabajo y equipos adecuados para la realización de los trabajos en altura con riesgo mínimo.

- Acotar o proteger las zonas de paso y evitar pasar o trabajar debajo de la vertical de otros trabajos
- Analizar previamente la resistencia y estabilidad de las superficies, estructuras y apoyos a los que haya que acceder y disponer las medidas o los medios de trabajo necesarios para asegurarlas.

En relación a los riesgos originados por seres vivos, es conveniente la concienciación de su posible presencia en base a las características biogeográficas del entorno, al periodo anual, a las condiciones meteorológicas y a las posibilidades que elementos de la instalación pueden brindar (cuadros, zanjas y canalizaciones, penetraciones, etc.)

### **3.4 PROTECCIONES**

#### **3.4.1 ROPA DE TRABAJO**

- Ropa de trabajo, adecuada a la tarea a realizar por los trabajadores del contratista

#### **3.4.2 EQUIPOS DE PROTECCIÓN**

Se relacionan a continuación los equipos de protección individual y colectiva de uso más frecuente en los trabajos que desarrollan para I-DE. El Contratista deberá seleccionar aquellos que sean necesarios según el tipo de trabajo.

- Equipos de protección individual (EPI), de acuerdo con las normas UNE en
  - Calzado de seguridad
  - Casco de seguridad
  - Guantes aislantes de la electricidad BT y AT
  - Guantes de protección mecánica
  - Pantalla contra proyecciones
  - Gafas de seguridad
  - Cinturón de seguridad
  - Discriminador de baja tensión
  - Equipo contra caídas desde alturas (arnés anticaída, pértiga, cuerdas, etc.)
- Protecciones colectivas
  - Señalización: cintas, banderolas, etc.
  - Cualquier tipo de protección colectiva que se pueda requerir en el trabajo a realizar, de forma especial, las necesarias para los trabajos en instalaciones eléctricas de Alta o Baja Tensión, adecuadas al método de trabajo y a los distintos tipos y características de las instalaciones.
  - Dispositivos y protecciones que eviten la caída del operario tanto en el ascenso y descenso como durante la permanencia en lo alto de estructuras y apoyos: línea de seguridad, doble amarre o cualquier otro dispositivo o protección que evite la caída o aminore sus consecuencias: redes, aros de protección, etc.

#### **3.4.3 EQUIPO DE PRIMEROS AUXILIOS Y EMERGENCIAS**

- Botiquín con los medios necesarios para realizar curas de urgencia en caso de accidente. Ubicado en el vestuario u oficina, a cargo de una persona capacitada designada por la Empresa Contratista. En este botiquín debe estar visible y actualizado el teléfono de los Centros de Salud más cercanos así como el del Instituto de Herpetología, centro de Apicultura, etc.
- Se dispondrá en obra de un medio de comunicación, teléfono o emisora, y de un cuadro con los números de los teléfonos de contacto para casos de emergencia médica o de otro tipo.

#### **3.4.4 EQUIPO DE PROTECCIÓN CONTRA INCENDIOS**

- Extintores de polvo seco clase A, B, C de eficacia suficiente, según la legislación y normativa vigente.

### **3.5 CARACTERÍSTICAS GENERALES DE LA OBRA**

En este punto se analizan con carácter general, independientemente del tipo de obra, las diferentes servidumbres o servicios que se deben tener perfectamente definidas y solucionadas antes del comienzo de las obras.

#### **3.5.1 DESCRIPCIÓN DE LA OBRA Y SITUACIÓN**

La situación de la obra a realizar y el tipo de la misma se recoge en el Anexo 2, específico para la obra objeto del Estudio Básico de Seguridad y Salud concreto.

Se deberán tener en cuenta las dificultades que pudieran existir en los accesos, estableciendo los medios de transporte y traslado más adecuados a la orografía del terreno.

#### **3.5.2 SUMINISTRO DE ENERGÍA ELÉCTRICA**

El suministro de energía eléctrica provisional de obra será facilitado por la Empresa constructora, proporcionando los puntos de enganche necesarios. Todos los puntos de toma de corriente, incluidos los provisionales para herramientas portátiles, contarán con protección térmica y diferencial adecuada.

#### **3.5.3 SUMINISTRO DE AGUA POTABLE**

El suministro de agua potable será a través de las conducciones habituales de suministro en la región, zona, etc., en el caso de que esto no sea posible dispondrán de los medios necesarios (cisternas, etc.) que garantice su existencia regular desde el comienzo de la obra.

#### **3.5.4 SERVICIOS HIGIÉNICOS**

Dispondrá de servicios higiénicos suficientes y reglamentarios. Si fuera posible, las aguas fecales se conectarán a la red de alcantarillado, en caso contrario, se dispondrá de medios que faciliten su evacuación o traslado a lugares específicos destinados para ello, de modo que no se agrede al medio ambiente.

### **3.6 MEDIDAS DE SEGURIDAD ESPECÍFICAS PARA CADA UNA DE LAS FASES MÁS COMUNES EN LOS TRABAJOS A DESARROLLAR**

En el Anexo 1 se recogen las medidas de seguridad específicas para trabajos relativos a pruebas y puesta en servicio de las diferentes instalaciones, que son similares a las de desconexión, en las que el riesgo eléctrico puede estar presente.

En el Anexo 1 también se indican los riesgos y las medidas preventivas de los distintos tipos de instalaciones, en cada una de las etapas de un trabajo de construcción, montaje o desmontaje, que son similares en algunas de las etapas de los trabajos de mantenimiento.

## **4 PLIEGO DE CONDICIONES PARTICULARES**

---

### **4.1 NORMAS OFICIALES**

La relación de normativa que a continuación se presenta no pretende ser exhaustiva, se trata únicamente de recoger la normativa legal vigente en el momento de la edición de este documento, que sea de aplicación y del mayor interés para la realización de los trabajos objeto del contrato al que se adjunta este Estudio Básico de Seguridad y Salud.

- Ley de Prevención de Riesgos laborales (Ley 31/1995 de 8/11) (B.O.E. 10-11-95).
- Ley 54/2003 de 12 de diciembre de Reforma del Marco Normativo de la Ley de Prevención de Riesgos Laborales.
- Real Decreto 171/2004, de 30 de enero, por el que se desarrolla el artículo 24 de la Ley 31/1995 de Prevención de Riesgos Laborales, en materia de coordinación de actividades empresariales.
- Real Decreto 39/1997, de 17 de enero, por el que se aprueba el Reglamento de los Servicios de Prevención. BOE núm. 27 de 31 enero.
- Real Decreto 604/2006, de 19 de mayo, por el que se modifican el Real Decreto 39/1997, de 17 de enero, por el que se aprueba el Reglamento de los Servicios de Prevención, y el Real Decreto 1627/1997, de 24 de octubre, por el que se establecen las disposiciones mínimas de seguridad y salud en las obras de construcción. BOE núm. 127 del viernes 29 de mayo de 2006.
- Real Decreto. 1627/97 sobre Disposiciones mínimas de Seguridad y Salud en obras de construcción.

- Real Decreto Legislativo 1/1995, por el que se aprueba el texto refundido de la Ley del Estatuto de los Trabajadores.
- Disposiciones mínimas en materia de señalización de seguridad y salud en el trabajo (Real Decreto 485/1997 de 14 de abril) (B.O.E. 23-4-97).
- Disposiciones mínimas de seguridad y salud en los lugares de trabajo (en los apartados aplicables a las obras de construcción) (Real Decreto 486/1997 de 14 de abril) (B.O.E. 23-4-97).
- Disposiciones mínimas de seguridad y salud relativas a manipulación manual de cargas que entrañe riesgos, en particular dorsolumbares, para los trabajadores (Real Decreto. 487/1997 de 14 de abril) (. B.O.E. 23-4-97).
- Real Decreto 2177/2004, de 12 de noviembre, por el que se modifica el Real Decreto 1215/1997, de 18 de julio, por el que se establecen las disposiciones mínimas de seguridad y salud para la utilización por los trabajadores de los equipos de trabajo, en materia de trabajos temporales en altura.
- Disposiciones mínimas de seguridad y salud relativas a la utilización por los trabajadores de equipos de protección individual (Real Decreto 773/1997 de 30 de mayo) (B.O.E. 12-6-97).
- Real Decreto 1407/92, de 20 de noviembre, que regula las condiciones para la comercialización y libre circulación intracomunitaria de los equipos de protección individual.
- Protección de la seguridad y salud de trabajadores contra riesgos de agentes químicos. Real Decreto 374/2001.
- Real Decreto 1124/2000, de 16 de Junio, por el que se modifica el Real Decreto 665/1997, de 12 de Mayo, sobre la protección de los trabajadores contra los riesgos relacionados con la exposición a agentes cancerígenos durante el trabajo. BOE núm. 145 de 17 de junio de 2000.
- Reglamento Electrotécnico de Baja Tensión (Real Decreto 842/02 de 2 de agosto).
- Disposiciones mínimas para la protección de la salud y seguridad de los trabajadores frente al riesgo eléctrico (Real Decreto 614/2001 de 8 de junio) (B.O.E. 21-6-2001).
- Real Decreto 223/2008 de 15-02-08, y publicado en el B.O.E. del 19-03-08.
- Real Decreto 337/2014, de 09 de Mayo, sobre Condiciones Técnicas y Garantías de Seguridad en Instalaciones Eléctricas de Alta Tensión y sus Instrucciones Técnicas Complementarias ITC-RAT 01 a 23..
- Real Decreto 1955/2000 por el que se regulan las actividades de transporte, distribución, comercialización, suministro y procedimientos de autorización de instalaciones de energía eléctrica (B.O.E. 27-12-00).
- Real Decreto 154/1995 del 3 de febrero de 1995 sobre exigencias de los materiales eléctricos destinados a ser utilizados en determinados límites de tensión
- Ley 21/2013 de 9 Diciembre de Evaluación Ambiental.
- Real Decreto 769/1999, de 7 de Mayo de 1999, dicta las disposiciones de aplicación de la Directiva del Parlamento Europeo y del Consejo, 97/23/CE , relativa a los equipos de presión y modifica el Real Decreto 1244/1979, que aprobó el Reglamento de aparatos a presión. BOE núm. 129 de 31 de mayo de 1999.
- Real Decreto 1644/2008, de 10 de Octubre, el cual, según las obligaciones establecidas en la Directiva 2006/42/CE, tiene por objetivo establecer las prescripciones relativas a la comercialización y puesta en servicio de las máquinas, con el fin de garantizar la seguridad de las mismas y su libre circulación.
- Orden TIN/1071/2010, de 27 de abril, sobre los requisitos y datos que deben reunir las comunicaciones de apertura o de reanudación de actividades en los centros de trabajo.
- Orden de 29 de Abril de 1999 por la que se modifica la ORDEN de 6 de Mayo de 1988 de Requisitos y Datos de las Comunicaciones de Apertura Previa o Reanudación de Actividades. BOE núm. 124, de 25 de mayo.
- Real Decreto 2291/1985, de 8 noviembre, que aprueba el Reglamento de Aparatos de Elevación y Manutención. BOE núm. 296 de 11 de diciembre 1985 modificado por Real Decreto 1314/1997, de 1 de agosto.
- Real Decreto 836/2003, de 27 de junio, por el que se aprueba una nueva Instrucción técnica complementaria «MIE-AEM-2» del Reglamento de aparatos de elevación y manutención, referente a grúas torre para obras u otras aplicaciones. BOE núm. 170 de 17 de julio.
- Real Decreto 286/2006 (10-03-2006) Protección de la seguridad y la salud de los trabajadores expuestos a ruido.

- Real Decreto 159/1995, de 3 de febrero, por el que se modifica el Real Decreto 1407/1992, de 20 de noviembre, por el que se regula las condiciones para la comercialización y libre circulación intracomunitaria de los equipos de protección individual. B.O.E. de 8 de marzo.
- Ley 28/2005, de 26 de diciembre, de medidas sanitarias frente al tabaquismo y reguladora de la venta, el suministro, el consumo y la publicidad de los productos del tabaco.
- Real Decreto 1311/2005, de 4 de noviembre, sobre la protección de la salud y la seguridad de los trabajadores frente a los riesgos derivados o que puedan derivarse de la exposición a vibraciones mecánicas.
- Real Decreto 948/2005, de 29 de julio, por el que se modifica el Real Decreto 1254/1999, de 16 de julio, por el que se aprueban medidas de control de los riesgos inherentes a los accidentes graves en los que intervengan sustancias peligrosas.
- Real Decreto 488/1997, de 14 de abril, sobre disposiciones mínimas de seguridad y Salud relativas al trabajo con equipos que incluye pantallas de visualización.
- Ley 22/2011, de 28 de julio, de residuos y suelos contaminados.

#### **4.2 NORMAS I-DE**

- Prescripciones de Seguridad para trabajos mecánicos y diversos de AMYS
- Prescripciones de Seguridad para trabajos y maniobras en instalaciones eléctricas AMYS
- MO.02.P4.01 Gestión de descargos en la red de distribución
- MO 07.P2.02 Coordinación de actividades empresariales,
- MO 07.P2.03 Procedimiento de Descargos para la ejecución de trabajos sin tensión en instalaciones de alta tensión
- MO.07.P2.04 Procedimiento para la puesta en régimen especial de explotación de instalaciones de alta tensión.
- MO.07.P2.05 Procedimiento para la autorización y coordinación de trabajos en el interior del recinto de las instalaciones de alta tensión en explotación.
- MO.07.P2.06 Prescripciones de seguridad para la realización de trabajos de tala y poda de arbolado en la proximidad de instalaciones de alta tensión.
- MO.07.P2.08 Acceso a recintos de probable presencia de atmósferas inflamables, asfixiantes y/o tóxicas
- MO.07.P2.09 Ascenso-descenso, permanencia y desplazamientos horizontales en apoyos de líneas aéreas.
- MO.07.P2.10 Seguridad e higiene. Cooperación preventiva de actividades con empresas de gas.
- MO.07.P2.12 Señalización y bloqueo de elementos de maniobra y delimitación de zonas de trabajo en instalaciones de AT de líneas y CT's.
- MO 07.P2.13 Comunicación de los OL y COD

Otras Normas y Manuales Técnicos de I-DE que puedan afectar a las actividades desarrolladas por el contratista, cuya relación se adjuntará a la petición de oferta.

#### **4.3 PREVISIONES E INFORMACIONES ÚTILES PARA TRABAJOS POSTERIORES**

Entre otras se deberá disponer de:

- Instrucciones de operación normal y de emergencia.
- Señalización clara de mandos de operación y emergencia.
- Dispositivos de protección personal y colectiva para trabajos posteriores de mantenimiento.
- Equipos de rescate y auxilio para casos necesarios.

## 5 ANEXOS

### 5.1 ANEXO 1: RIESGOS Y MEDIDAS DE PREVENCIÓN Y PROTECCIÓN EN CADA FASE DEL TRABAJO

Se indican con carácter general los posibles riesgos existentes en la construcción, mantenimiento, pruebas, puesta en servicio de instalaciones, retirada, desmontaje o desguace de instalaciones y las medidas preventivas y de protección a adoptar para eliminarlos o minimizarlos

**NOTA:** Cuando alguna anotación sea específica de mantenimiento, retirada y desmontaje o desguace de instalaciones, se incluirá dentro de paréntesis, sin perjuicio de que las demás medidas indicadas sean de aplicación.

#### 5.1.1 PRUEBAS Y PUESTA EN SERVICIO DE LAS INSTALACIONES

Actividad	Riesgo	Acción preventiva y protecciones
<p>1. Pruebas y puesta en servicio <i>(Desconexión y/o protección en el caso de mantenimiento, retirada o desmontaje de instalaciones)</i></p>	<ul style="list-style-type: none"> <li>• Golpes</li> <li>• Heridas</li> <li>• Caídas de objetos</li> <li>• Atrapamientos</li> <li>• Contacto eléctrico directo e indirecto en AT y BT. Arco eléctrico en AT y BT. Elementos candentes y quemaduras</li> <li>• Presencia de animales, colonias, etc.</li> </ul>	<ul style="list-style-type: none"> <li>• Ver punto 3.3</li> <li>• Cumplimiento MO 07.P2.02.</li> <li>• Mantenimiento equipos.</li> <li>• Utilización de EPI's.</li> <li>• Adecuación de las cargas.</li> <li>• Control de maniobras.</li> <li>• Vigilancia continuada.</li> <li>• Prevención antes de aperturas de armarios, etc.</li> </ul>



### 5.1.2 LÍNEAS AÉREAS

Riesgos y medios de protección para evitarlos o minimizarlos:

Actividad	Riesgo	Acción preventiva y protecciones
1. Acopio, carga y descarga de material nuevo y equipos y de material recuperado/chatarras	<ul style="list-style-type: none"> <li>• Golpes</li> <li>• Heridas</li> <li>• Caídas de objetos</li> <li>• Atrapamientos</li> <li>• Ataques o sustos por animales.</li> </ul>	<ul style="list-style-type: none"> <li>• Ver título 3.3</li> <li>• Mantenimiento equipos</li> <li>• Utilización de EPI's</li> <li>• Adecuación de las cargas</li> <li>• Control de maniobras</li> <li>• Vigilancia continuada</li> <li>• Revisión del entorno</li> </ul>
2. Excavación, hormigonado e izado de apoyos. (Desmontaje de apoyos)	<ul style="list-style-type: none"> <li>• Caídas al mismo nivel</li> <li>• Caídas a diferente nivel</li> <li>• Caídas de objetos</li> <li>• Desprendimientos</li> <li>• Golpes y heridas</li> <li>• Oculares, cuerpos extraños</li> <li>• Riesgos a terceros</li> <li>• Sobreesfuerzos</li> <li>• Atrapamientos</li> <li>• Desplome o rotura del apoyo o estructura</li> </ul>	<ul style="list-style-type: none"> <li>• Ver título 3.3</li> <li>• Orden y limpieza</li> <li>• Utilización de equipos de protección individual y colectiva, según Normativa vigente</li> <li>• Utilización de EPI's</li> <li>• Entibamiento</li> <li>• Vallado de seguridad,</li> <li>• Protección huecos</li> <li>• Utilizar fajas de protección lumbar</li> <li>• Control de maniobras y vigilancia continuada.</li> </ul>
3. Montaje de armados (Desguace de aparamenta en general)	<ul style="list-style-type: none"> <li>• Caídas desde altura</li> <li>• Desprendimiento de carga</li> <li>• Rotura de elementos de tracción</li> <li>• Golpes y heridas</li> <li>• Atrapamientos</li> <li>• Caídas de objetos</li> <li>• Contactos eléctricos</li> <li>• En los desmontajes, posibles nidos, colmenas...</li> </ul>	<ul style="list-style-type: none"> <li>• Ver título 3.3</li> <li>• Utilización de equipos de protección individual y colectiva, según Normativa vigente</li> <li>• Utilización de EPI's</li> <li>• Control de maniobras y vigilancia continuada</li> <li>• Revisión del entorno</li> <li>• Dispositivos de control de cargas y esfuerzos soportados</li> <li>• Revisión de elementos de elevación y transporte</li> </ul>
4. Cruzamientos	<ul style="list-style-type: none"> <li>• Caídas a nivel</li> <li>• Golpes y heridas</li> <li>• Atrapamientos</li> <li>• Caídas de objetos</li> <li>• Sobreesfuerzos</li> <li>• Riesgos a terceros</li> <li>• Riesgo eléctrico por caída de conductor encima de otras líneas</li> </ul>	<ul style="list-style-type: none"> <li>• Ver título 3.3</li> <li>• Utilización de equipos de protección individual y colectiva, según normativa vigente</li> <li>• Utilización de EPI's</li> <li>• Control de maniobras y vigilancia continuada</li> <li>• Utilizar fajas de protección lumbar</li> <li>• Vigilancia continuada y señalización de riesgos</li> <li>• Colocación de pórticos y protecciones aislantes.</li> <li>• Coordinar con la empresa suministradora</li> </ul>

<p><b>5. Tendido de conductores</b> <i>(Desmontaje de conductores)</i></p>	<ul style="list-style-type: none"> <li>• Vuelco de maquinaria</li> <li>• Caídas desde altura</li> <li>• Riesgo eléctrico</li> <li>• Golpes y heridas</li> <li>• Atrapamientos</li> <li>• Caídas de objetos</li> <li>• Sobreesfuerzos</li> <li>• Riesgos a terceros</li> </ul>	<ul style="list-style-type: none"> <li>• Ver título 3.3</li> <li>• Acondicionamiento de la zona de ubicación, anclaje correcto de las máquinas de tracción</li> <li>• Utilización de equipos de protección individual y colectiva, según normativa vigente</li> <li>• Puesta a tierra de los conductores y señalización de ella</li> <li>• Utilización de EPI's</li> <li>• Control de maniobras y vigilancia continuada</li> <li>• Utilizar fajas de protección lumbar</li> <li>• Vigilancia continuada y señalización de riesgos</li> </ul>
<p><b>5. Tensado y engrapado</b> <i>(Destensar, soltar o cortar conductores en el caso de retirada o desmontaje de instalaciones)</i></p>	<ul style="list-style-type: none"> <li>• Caídas desde altura</li> <li>• Riesgo eléctrico</li> <li>• Golpes y heridas</li> <li>• Atrapamientos</li> <li>• Caídas de objetos</li> <li>• Sobreesfuerzos</li> <li>• Riesgos a terceros</li> <li>• Desplome o rotura del apoyo o estructura</li> </ul>	<ul style="list-style-type: none"> <li>• Ver título 3.3</li> <li>• Utilización de equipos de protección individual y colectiva, según normativa vigente</li> <li>• Utilización de EPI's</li> <li>• Control de maniobras y vigilancia continuada</li> <li>• Utilizar fajas de protección lumbar</li> <li>• Vigilancia continuada y señalización de riesgos</li> <li>• Análisis previo de las condiciones de tiro y equilibrio y atirantado o medios de trabajo específicos</li> </ul>
<p><b>7. Pruebas y puesta en servicio</b> <i>(Mantenimiento, desconexión y protección en el caso de retirada o desmontaje de instalación)</i></p>	<ul style="list-style-type: none"> <li>• Ver Anexo 1.1</li> </ul>	<ul style="list-style-type: none"> <li>• Ver título 5.1.1</li> </ul>

## 5.2 ANEXO 2: DESCRIPCIÓN DE LA OBRA Y SITUACIÓN

El presente estudio será de obligada aplicación para la ejecución de la obra correspondiente al Proyecto de "REFORMA DE LA L.A.A.T. 66 kV "3109 L08 LA SERNA – LABRADAS 1" ENTRE LOS APOYOS Nº 434 Y Nº 433".

La totalidad de la obra está ubicada dentro del término municipal de TUDELA en la Comunidad Foral de NAVARRA.

PAMPLONA, NOVIEMBRE DE 2020  
EL AUTOR DEL PROYECTO



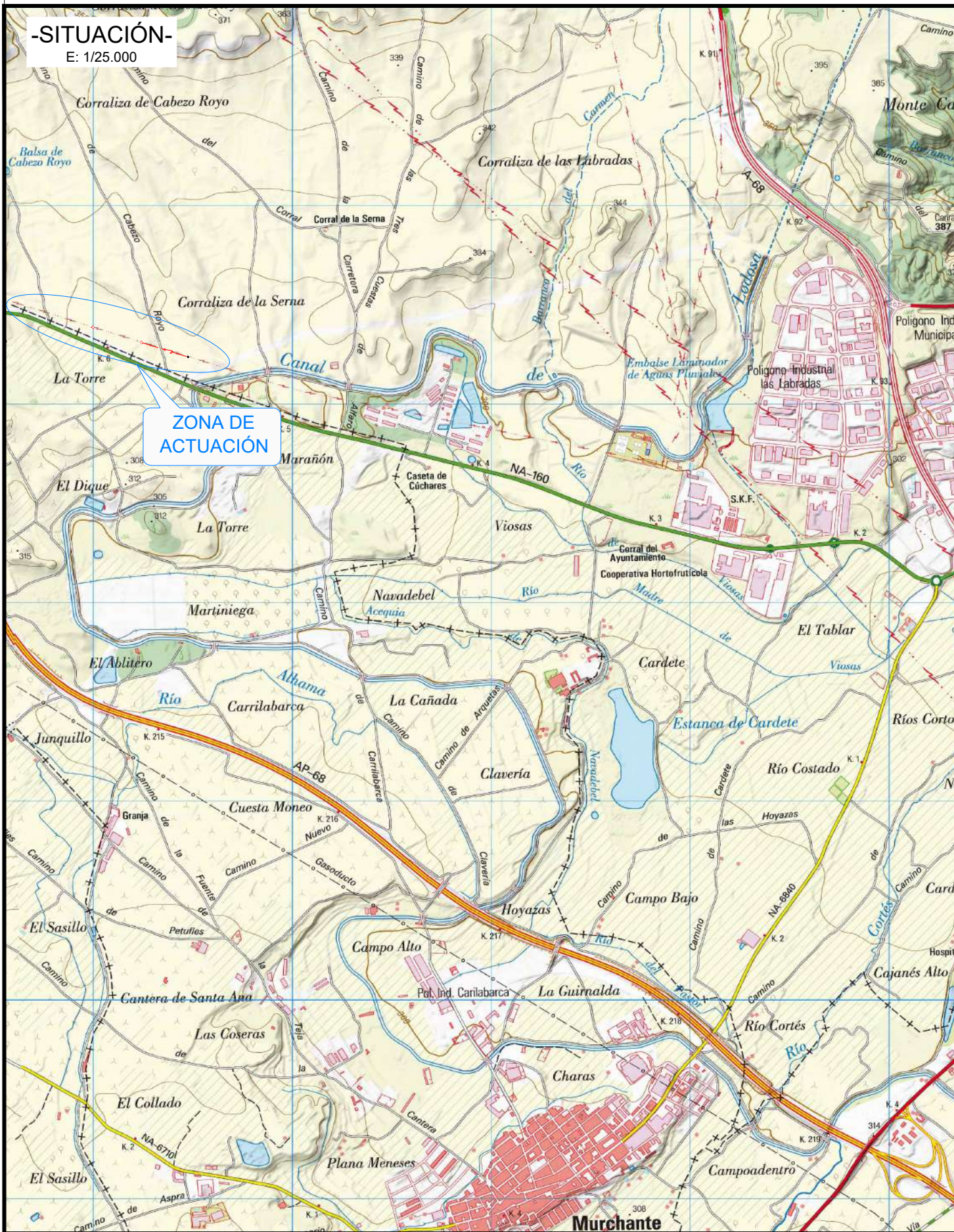
## 5. PLANOS

## 5.1 LISTA DE PLANOS

▪ Plano de SITUACIÓN Y EMPLAZAMIENTO .....	1
▪ Plano de PLANTA Y PERFIL L.A.A.T. ....	2
▪ Plano de CROQUIS APOYO 434 .....	3
▪ Plano de CROQUIS APOYO N435 .....	4
▪ Plano de CROQUIS APOYO N436 .....	5

**-SITUACIÓN-**

E: 1/25.000



**-EMPLAZAMIENTO-**

E: 1/4.000



**APOYO PROYECTADO  
Nº N435  
COORDENADAS UTM ETRS 89:  
X: 609.241  
Y: 4.658.311**

**APOYO PROYECTADO  
Nº N436  
COORDENADAS UTM ETRS 89:  
X: 608.997  
Y: 4.658.388**

**Término Municipal  
de Tudela  
(Navarra)**

ORIGINAL DIN-A3

0	15/11/2020	JGF	BGOP	PCA	IDE	PROYECTO
EDICION	FECHA	DIBUJADO	PROYECTADO	COMPROBADO	VALIDADO	EDITADO PARA

**iDE**  
Grupo IBERDROLA

Nº EXPTE. IB.:  
ESCALAS: 1/25.000 PLANO Nº: HOJA:  
1/4.000 1 1 de 1

REFORMA DE LA L.A.A.T. 66 KV  
"3109 L08 LA SERNA -LABRADAS 1"  
ENTRE LOS APOYOS Nº 433 Y Nº 438  
- TUDELA - (NAVARRA)

**SITUACIÓN Y EMPLAZAMIENTO**

**Grupo Hemag**  
INGENIERIA - SERVICIOS - SALUD

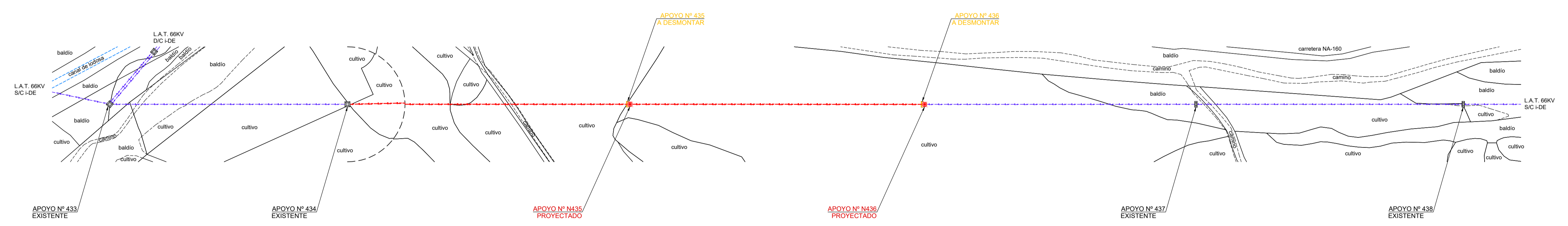
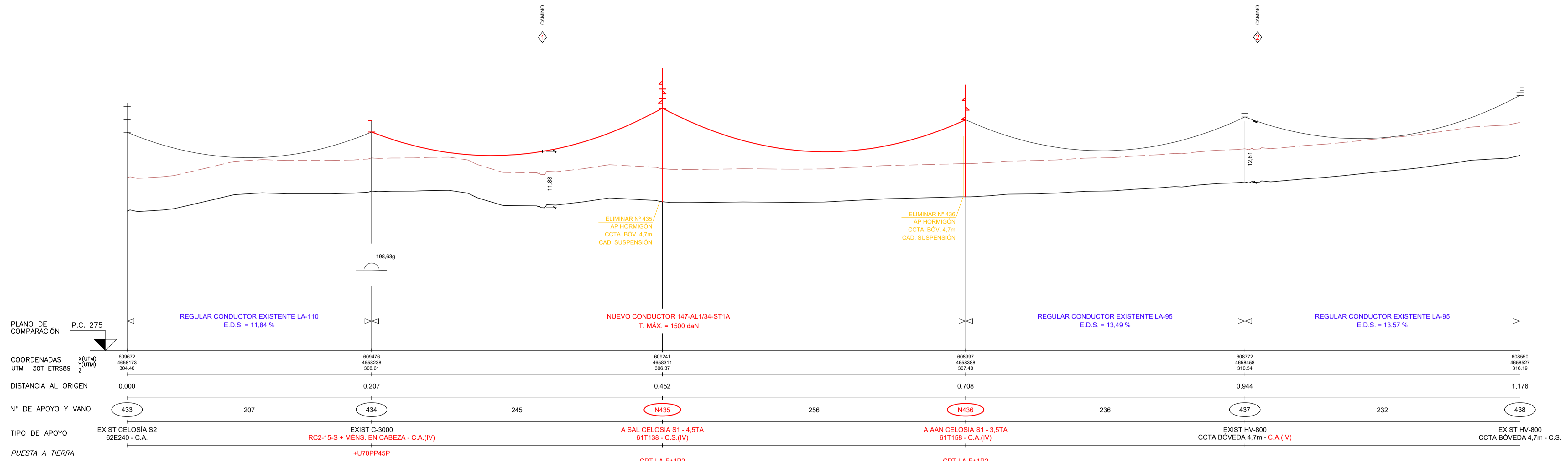
Nº REF. HEMAG: 20/061.00081  
EL AUTOR DEL PROYECTO:  
INGENIERO INDUSTRIAL:  
PEDRO COTERO ALONSO  
COLEGIADO Nº 1.295

**NUEVO CONDUCTOR  
147-AL1/34-ST1A  
SIMPLE CIRCUITO  
ZONA A**

TENDIDO DE LÍNEA 66 KV "3109 L08 LA SERNA - LABRADAS 1"

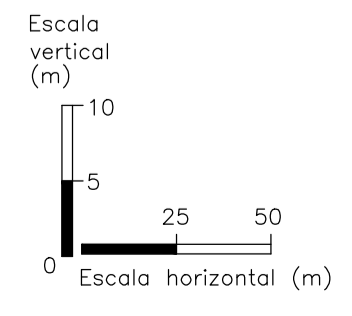
Conductor	EDS (%)	Parámetro (m)	Serie	Vano (m)	Flecha de regulación (m)		
					10 °C	15 °C	20 °C
LA-110 EXIST.	11,84	993	433 - 434	207	4,32	4,46	4,60
147-AL1/34-ST1A	14,40	1035	434 - N435	245	5,27	5,41	5,55
147-AL1/34-ST1A	14,40	1035	N435 - N436	256	5,75	5,91	6,06
LA-95 EXIST.	13,49	1019	N436 - 437	236	5,71	5,86	6,00
LA-95 EXIST.	13,57	1014	437 - 438	232	5,47	5,63	5,78

MÍNIMA DISTANCIA REGLAMENTARIA  
VERTICAL EN CRUCE CON:  
(1), (2) Caminos  
d > 5,30 + 0,70 = 6,00 m (mín. 6 m)



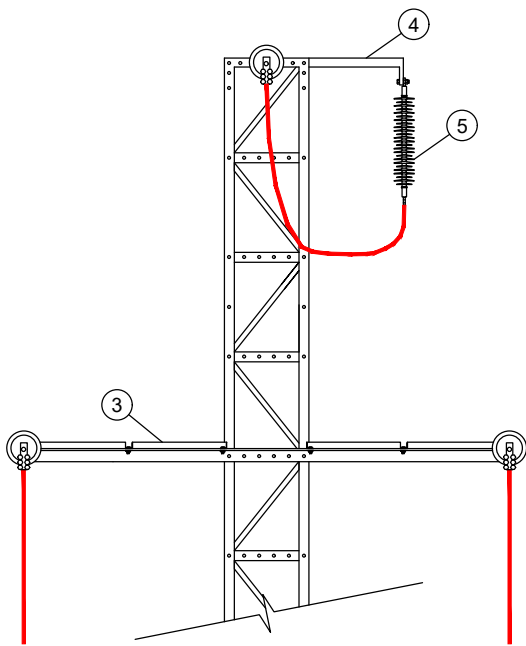
**- LEYENDA -**

	LÍNEA AÉREA A.T. 66KV PROYECTADA TRAZADO EXISTENTE
	LÍNEA AÉREA A.T. 66KV EXISTENTE
	CONDUCTOR PROYECTADO (FLECHA A 85 °C)
	CONDUCTOR EXISTENTE (FLECHA A 50 °C)
	PARALELA A 7,00 m. DEL TERRENO ACTUAL

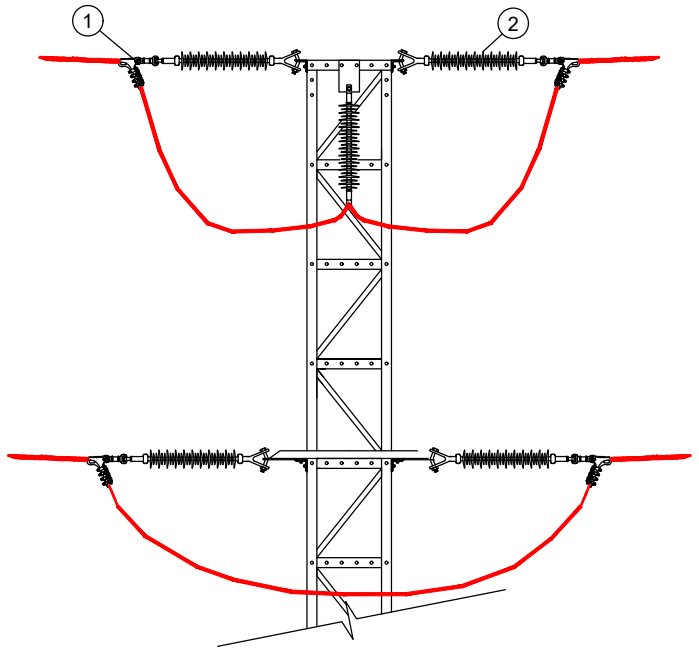


<table border="1"> <tr> <td>0</td> <td>15/11/2020</td> <td>BGOP / JGF</td> <td>BGOP</td> <td>PCA</td> <td>IDE</td> <td>PROYECTO</td> </tr> <tr> <td>EDICION</td> <td>FECHA</td> <td>DIBUJADO</td> <td>PROYECTADO</td> <td>COMPROBADO</td> <td>VALIDADO</td> <td>EDITADO PARA</td> </tr> </table>					0	15/11/2020	BGOP / JGF	BGOP	PCA	IDE	PROYECTO	EDICION	FECHA	DIBUJADO	PROYECTADO	COMPROBADO	VALIDADO	EDITADO PARA		REFORMA DE LA L.A.A.T. 66 KV "3109 L08 LA SERNA - LABRADAS 1" ENTRE LOS APOYOS Nº 433 Y Nº 438 - TUDELA - (NAVARRA) Nº REE: HEMAQ: 20/064.00081 EL AUTOR DEL PROYECTO: PEDRO COTERO ALONSO INGENIERO INDUSTRIAL: COLEGIADO Nº 1.295	
0	15/11/2020	BGOP / JGF	BGOP	PCA	IDE	PROYECTO															
EDICION	FECHA	DIBUJADO	PROYECTADO	COMPROBADO	VALIDADO	EDITADO PARA															
ESCALAS: V.: 1/500   PLANO Nº: HOJA: 2   1 de 1 <b>PLANTA Y PERFIL L.A.A.T.</b>																					

APOYO CON CADENAS DE AMARRE



ALZADO



PERFIL

Marca	Cantidad	Denominación	Designación
1	6	Cadena de amarre	CA
2	6	Cadena de aisladores	U70Y66P AL
3	1	Cruceta recta metálica	RC2-S
4	1	Ménsula paso fase central	
5	1	Aislador de paso	U70PP45P
s/n	-	Puentes, según conductor	
s/n	-	Tornillería, piezas de conexión	
s/n	-	Forros avifauna	

0	20/11/2020	BGOP	BGOP	PCA	IDE	PROYECTO
EDICION	FECHA	DIBUJADO	PROYECTADO	COMPROBADO	VALIDADO	EDITADO PARA



REFORMA DE LA L.A.A.T. 66 KV  
 "3109 L08 LA SERNA -LABRADAS 1"  
 ENTRE LOS APOYOS Nº 433 Y Nº 438  
 - TUDELA - (NAVARRA)



Nº REF. HEMAG: 20/064.00081

EL AUTOR DEL PROYECTO:  
 INGENIERO INDUSTRIAL:  
 PEDRO COTERO ALONSO  
 COLEGIADO Nº 1.295

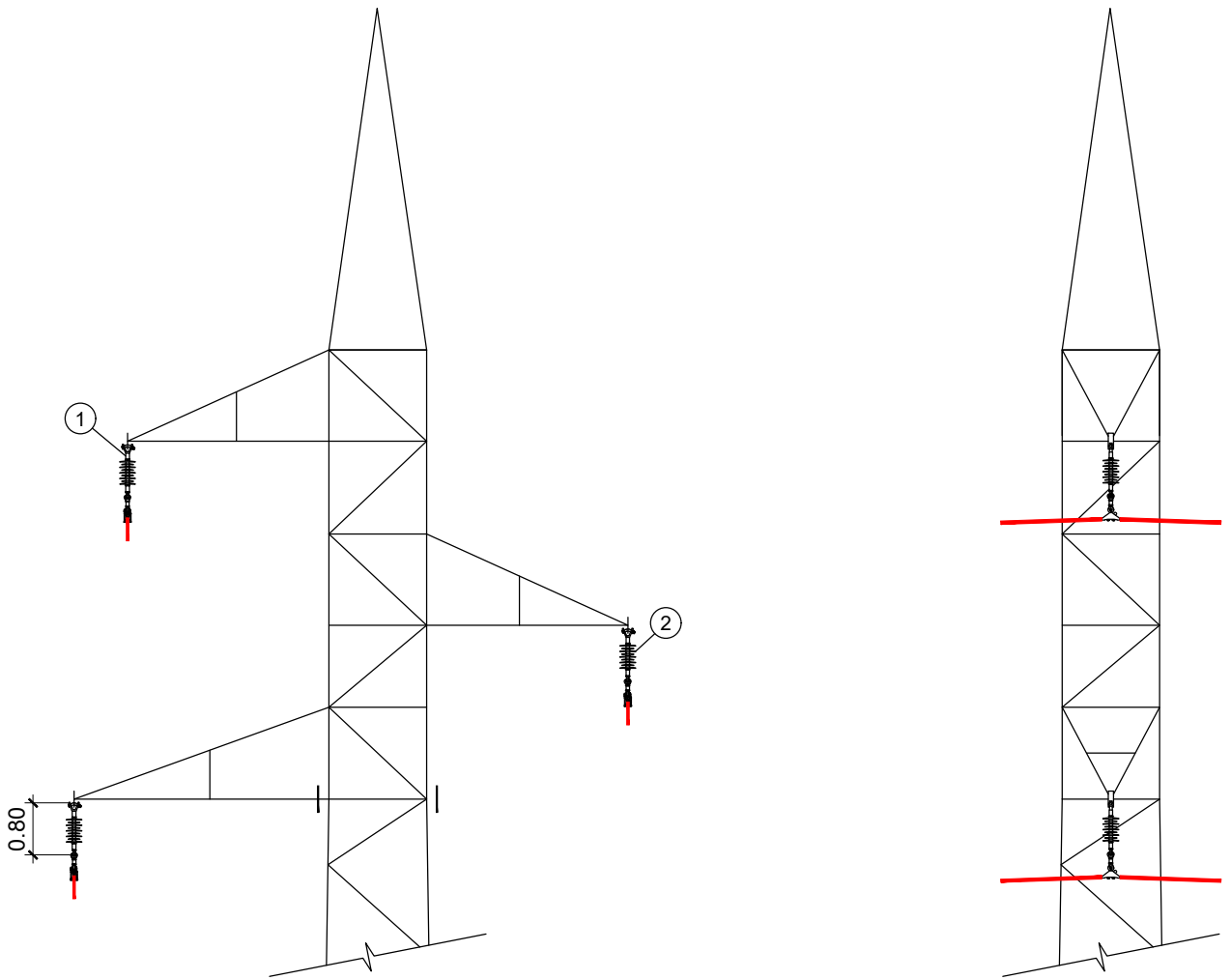
Nº EXPTE. IB.:	PLANO Nº:	HOJA:
ESCALAS: S/E	4	1 de 1

**CROQUIS APOYO 434**

DIN-A4



APOYO SERIE 1 S/C CON CADENAS DE SUSPENSIÓN



Marca	Cantidad	Denominación	Designación
1	3	Cadena de suspensión	CS
2	3	Cadena de aisladores	U70AB66P
s/n	-	Puentes, según conductor	-
s/n	-	Tornillería, piezas de conexión	-
s/n	-	Forros avifauna	-

0	20/11/2020	BGOP	BGOP	PCA	IDE	PROYECTO
EDICION	FECHA	DIBUJADO	PROYECTADO	COMPROBADO	VALIDADO	EDITADO PARA



REFORMA DE LA L.A.A.T. 66 KV  
 "3109 L08 LA SERNA -LABRADAS 1"  
 ENTRE LOS APOYOS Nº 433 Y Nº 438  
 - TUDELA - (NAVARRA)



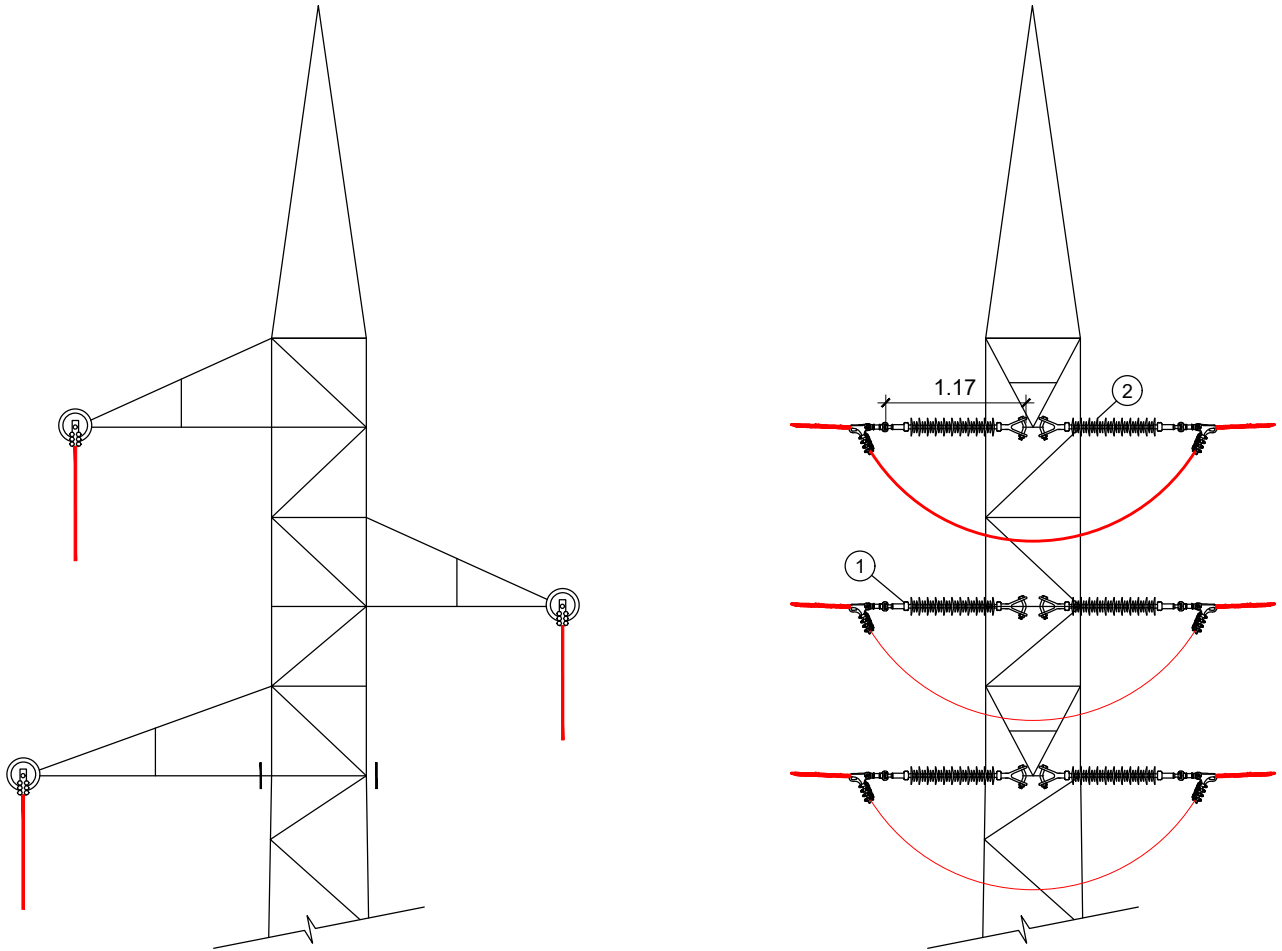
Nº REF. HEMAG: 20/064.00081  
 EL AUTOR DEL PROYECTO:  
 INGENIERO INDUSTRIAL:  
 PEDRO COTERO ALONSO  
 COLEGIADO Nº 1.295

Nº EXPTE. IB.:	PLANO Nº:	HOJA:
ESCALAS: S/E	5	1 de 1

**CROQUIS APOYO N435**

DIN-A4

APOYO SERIE 1 S/C CON CADENAS DE AMARRE



Marca	Cantidad	Denominación	Designación
1	6	Cadena de amarre	CA
2	6	Cadena de aisladores	U70YB66P AL
s/n	-	Puentes, según conductor	-
s/n	-	Tornillería, piezas de conexión	-
s/n	-	Forros avifauna	-

0	20/11/2020	BGOP	BGOP	PCA	IDE	PROYECTO
EDICION	FECHA	DIBUJADO	PROYECTADO	COMPROBADO	VALIDADO	EDITADO PARA



REFORMA DE LA L.A.A.T. 66 KV  
 "3109 L08 LA SERNA -LABRADAS 1"  
 ENTRE LOS APOYOS Nº 433 Y Nº 438  
 - TUDELA - (NAVARRA)



Nº REF. HEMAG: 20/064.00081

EL AUTOR DEL PROYECTO:

INGENIERO INDUSTRIAL:

PEDRO COTERO ALONSO

COLEGIADO Nº 1.295

Nº EXPTE. IB.:

ESCALAS:

S/E

PLANO Nº: HOJA:

6

1 de 1

**CROQUIS APOYO N436**

DIN-A4