

green  
capital  
power

novotec

## LSAT 66kV SET LA BLANCA – SET AMPLIACIÓN PROMOTORES OLITE

---

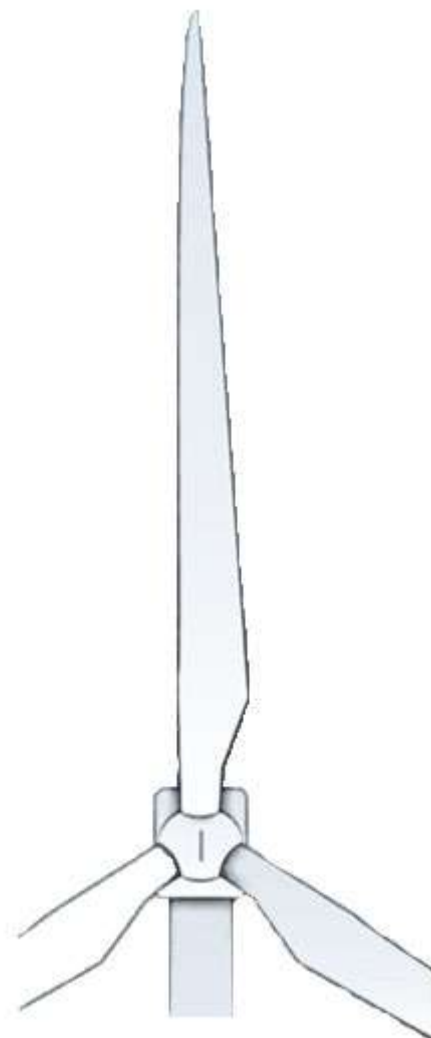
SEPARATA AFECCIÓN AYUNTAMIENTO DE UJUE  
Pl. Municipal, 1, 31496 Ujué, Navarra

MARZO 2023



capital  
energy

green  
capital  
power



LSAT 66kV SET LA BLANCA – SET  
AMPLIACIÓN PROMOTORES OLITE

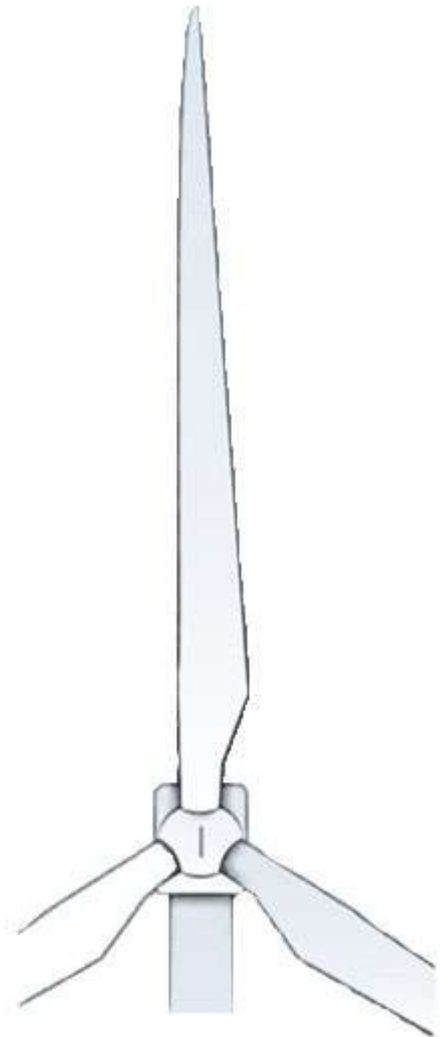
Índice General  
Marzo 2023

# ÍNDICE GENERAL

---

1. MEMORIA
2. PLANOS
3. PRESUPUESTO

green  
capital  
power



LSAT 66kV SET LA BLANCA – SET  
AMPLIACIÓN PROMOTORES OLITE

Memoria  
Marzo 2023

# ÍNDICE

---

1	PETICIONARIO .....	3
2	ANTECEDENTES .....	4
3	OBJETO .....	5
4	PROMOTOR Y TITULAR DE LA INSTALACIÓN.....	6
5	NORMATIVA .....	6
6	DESCRIPCIÓN GENERAL.....	6
7	AFECCIÓN .....	7
8	CARACTERÍSTICAS DE LA LÍNEA SUBTERRÁNEA .....	8
8.1	Características generales .....	8
8.2	Trazado .....	8
8.3	Criterios de diseño .....	9
8.4	Materiales de la Línea Eléctrica.....	9
8.4.1	Cable de Aislamiento Seco.....	9
8.4.2	Cable de Fibra Óptica Subterráneo.....	11
8.4.1	Cajas de Empalme Fibra Óptica Subterráneo .....	12
8.4.2	Terminales.....	13
8.4.3	Pararrayos .....	14
8.4.4	Empalmes.....	14
8.5	Sistema de Puesta a Tierra .....	16
8.6	Limitadores de Tensión (SVL) .....	17
8.6.1	Puesta a Tierra de las pantallas .....	17
8.7	Obra Civil.....	17
8.7.1	Canalización .....	17
8.7.2	Cámaras de Empalme .....	18
8.7.3	Arquetas de Cajas de Puesta a Tierra de las Pantallas.....	18
8.7.4	Arquetas de conexionado de pantallas y de fibra óptica .....	18
8.7.5	Señalización.....	19
8.7.6	Perforaciones Dirigidas .....	19

9	AFECCIONES EN LÍNEAS SUBTERRÁNEAS DE ALTA TENSIÓN .....	24
9.1	Condiciones generales .....	24
9.2	Cruzamientos.....	24
9.3	Proximidades y paralelismos.....	24
10	CONCLUSIONES .....	25

## 1 PETICIONARIO

El peticionario y promotor de las instalaciones objeto del presente documento es la sociedad mercantil **LOS CORRALES ENERGY S.L.U.**, con CIF B 88239462 y domicilio social en el Paseo Club Deportivo 1, Edificio 13, 1º izquierda y con código postal 28223 de Pozuelo de Alarcón (Madrid).

El objeto social de la sociedad es, entre otros:

- La realización de estudios, informes, proyectos y direcciones con relación a proyectos renovables.
- La realización de obras y suministros, así como la prestación de servicios en orden a la construcción, conservación y mantenimiento de instalaciones de energía renovable.
- El aprovechamiento de cualquier tipo de recurso natural para la obtención de energía eléctrica.
- Gestión de recursos naturales renovables.
- Comercialización de energía de origen 100 % renovable.
- Las actividades enumeradas podrán ser desarrolladas por esta sociedad de modo directo, o por medio de la participación en otras sociedades con objeto idéntico o análogo.

**LOS CORRALES ENERGY S.L.U.**, como desarrollador de proyectos y obras en el sector de la generación de energía renovable, plantea sus instalaciones a partir de los siguientes principios y criterios:

- Selección de los emplazamientos de alto valor energético, independientemente a la potencia a instalar.
- Elección de emplazamientos con facilidad para la evacuación de energía.
- Desarrollo, tanto de parques de inmediata realización, como de otros proyectos a medio-largo plazo.
- Especial atención a la integración de los parques en el entorno.
- Adquisición de las tecnologías de equipamiento y construcción más eficientes.
- Adquisición de la mayor cantidad de suministros y servicios en compañías que desarrollen su actividad en la zona de instalación.

El proyecto propuesto por **LOS CORRALES ENERGY S.L.U.** apuesta por la mejora y el aprovechamiento de los recursos eólicos de la Comunidad Foral de Navarra, contribuyendo así a la sostenibilidad energética de la región, mediante las más recientes tecnologías de

aprovechamiento energético de recursos y desde el máximo respeto al entorno y medioambiente.

## **2 ANTECEDENTES**

**LOS CORRALES ENERGY S.L.U.** se dedica al desarrollo de proyectos e instalaciones de aprovechamiento energético de recursos renovables.

**Green Capital Power**, S.L. es el socio único de Los Corrales Energy, S.L.U. y, por tanto, ostenta el 100% de las participaciones sociales de la misma, actuando en calidad de apoderado de Los Corrales Energy, S.L.U.

Que es voluntad de LOS CORRALES ENERGY, S.L.U. que los proyectos sean técnica y ambientalmente viables, y por esta razón, se han buscado soluciones coordinadas que mejoren la viabilidad ambiental de los proyectos.

Por ello se inicia el procedimiento de solicitud de DIA y AAP de un nuevo proyecto denominado PE LA BLANCA, en virtud de la cual LOS CORRALES ENERGY, S.L.U. y conforme a las diferentes instrucciones recibidas por los organismos afectados, propone adaptar y reorientar el proyecto de PE LA BLANCA en base a los informes recibidos y antecedentes del proyecto PE Los Corrales, de manera que se minimizan las afecciones ambientales, dando valor a los conocimientos e información clave adquirida en el desarrollo y estudio de esta zona en los últimos años.

Por todo esto, y dado el gran historial, diversas iniciativas de carácter eólico y el interés que siempre ha despertado esta zona, clasificada como zona de potencial eólico, que se ha venido desarrollando a lo largo de los años desde la compañía, diversas campañas de medición de viento y trabajos de campo avifaunísticos completos y detallados, consideramos que es una zona clave y propicia para el desarrollo del PE La Blanca por parte de Los Corrales Energy, S.L.U.



### 3 OBJETO

El objeto del **Anteproyecto PE La Blanca** es, por una parte, la definición completa de todas las instalaciones necesarias para la ejecución del parque eólico y su infraestructura de evacuación hasta un punto de conexión existente y, por otra, servir de base como documento técnico para la obtención de la Autorización Administrativa Previa (AAP) de dicha instalación, así como su infraestructura de evacuación y exponer ante **la Dirección General de Industria, Energía y Proyectos Estratégicos S4** que se reúnen las condiciones y garantías mínimas exigidas y acorde al **Decreto Foral 56/2019, de 8 de mayo**, por el que se regula la autorización de parques eólicos en Navarra. La ubicación de los parques eólicos promovidos por **LOS CORRALES ENERGY S.L.U.** se ha elegido de tal forma que se adapten lo mejor posible a la zona tanto por motivos técnicos, sociales o medioambientales.

En aplicación de esta forma de trabajo, **LOS CORRALES ENERGY, S.L.U.** está interesada en construir el proyecto del parque eólico La Blanca, situado todo en el término municipal de Ujué (Comunidad Foral de Navarra).

De esta forma, se plantea 9 aerogeneradores de 5,5 MW de potencia unitaria, 155 m de diámetro de rotor y 120 m de altura de buje, siendo la potencia total del **PE La Blanca de 49,5 MW**.

## 4 PROMOTOR Y TITULAR DE LA INSTALACIÓN

El promotor y titular del proyecto Parque Eólico La Blanca y su infraestructura de evacuación es el siguiente:

- Razón Social: **LOS CORRALES ENERGY, S.L.U.**
- CIF **B88239462**
- **Paseo Club Deportivo 1, edificio 13, Pozuelo de Alarcón, 28223.**

## 5 NORMATIVA

El presente proyecto se rige por las siguientes normas técnicas en su última versión:

- Real Decreto 337/2014, de 9 de mayo, por el que se aprueban el Reglamento sobre condiciones técnicas y garantías de seguridad en instalaciones eléctricas de alta tensión y sus Instrucciones Técnicas Complementarias ITC-RAT 01 a 23.
- Real Decreto 223/2008, de 15 de febrero, por el que se aprueban el Reglamento sobre condiciones técnicas y garantías de seguridad en líneas eléctricas de alta tensión y sus instrucciones técnicas complementarias ITC-LAT 01 a 09.
- Ley 24/2013, de 26 de diciembre, del Sector Eléctrico.
- Real Decreto 1955/2000, de 1 de diciembre, por el que se regulan las actividades de transporte, distribución, comercialización, suministro y procedimientos de autorización de instalaciones de energía eléctrica.
- Real Decreto 1432/2008, de 29 de agosto, por el que se establecen medidas para la protección de la avifauna contra la colisión y la electrocución en líneas eléctricas de alta tensión.
- Ley 21/2013, de 9 de diciembre, de evaluación ambiental.

## 6 DESCRIPCIÓN GENERAL

La línea de evacuación del PE La Blanca será subterránea en todo su recorrido, tendrá una longitud de **18,152km**, partirá de la **SET La Blanca**, se dispondrá por el lateral de caminos existentes en la mayor parte de su recorrido y finalizará en la **SET Ampliación Promotores Olite**.

## 7 AFECCIÓN

Las actuaciones a realizar durante el desarrollo de las obras que están ubicadas dentro del término municipal de **Ujue**, tienen una afección de **2927 metros en subterráneo**.

## 8 CARACTERÍSTICAS DE LA LÍNEA SUBTERRÁNEA

### 8.1 Características generales

Las características principales del tramo subterráneo es la siguiente:

<b>Sistema</b>	Corriente Alterna Trifásica
<b>Frecuencia</b>	50 Hz
<b>Tensión nominal</b>	66 kV
<b>Tensión más elevada de la red</b>	72,5 kV
<b>Categoría</b>	Segunda
<b>Medio</b>	Subterráneo
<b>N.º de tramos</b>	1
<b>N.º de circuitos</b>	1
<b>Tipo de conductor subterráneo</b>	RHZ1-RA+2OL(S) 36/66kV 1x630KAI+H95
<b>Tipo de canalización</b>	Tubular hormigonada
<b>N.º de cables de fibra óptica</b>	1
<b>Tipo de cable de fibra óptica</b>	PKP96fibras
<b>Nº de terminales Exteriores:</b>	6
<b>Longitud (km)</b>	18,152

Según se indica en el Vigente Reglamento de Líneas de Alta Tensión, la línea en proyecto se clasifica:

- Por su nivel de tensión: **Segunda Categoría**
- La potencia para transportar: **48,5 MW.**

### 8.2 Trazado

El tramo subterráneo de la línea de alta tensión proyectada es de **simple circuito** y parte de la **SET La Blanca** situada en las coordenadas UTM ETRS89 Huso 30 aproximadas **X: 623.089.54; Y: 4.700.167.07**, sito en el término municipal de **Ujué**, y a lo largo de su trazado, discurre sobre terrenos destinados labor/labradío y caminos de tierra hasta su final en la Subestación Transformadora "**SET Ampliación Promotores Olite**" (en Anteproyecto Aparte), que se localiza en las coordenadas UTM ETRS89 Huso 30 aproximadas **X: 608.598.59 Y: 4.696.627.57**, sito en el término municipal de **Olite**.

### 8.3 Criterios de diseño

**Intensidad máxima admisible por el cable:** La intensidad máxima que circula por los conductores, correspondiente a la máxima potencia de funcionamiento de diseño, debe ser inferior a la intensidad máxima admisible del conductor aplicando los coeficientes correctores según la temperatura y resistividad del terreno, profundidad de la instalación y número de ternas bajo una misma canalización.

**Caída de tensión:** La caída de tensión máxima debe ser menor al 3%.

**Pérdida de potencia:** La pérdida de potencia máxima debe ser menor al 1%.

**Intensidad máxima admisible durante un cortocircuito:** La intensidad de cortocircuito máxima que pueda presentarse en la red debe ser menor que la admisible por los conductores. Ello bajo las siguientes hipótesis simplificadas:

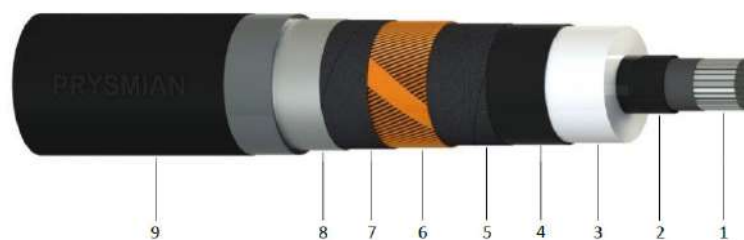
- La corriente de cortocircuito es puramente inductiva, se desprecia el valor de la resistencia frente a la reactancia. Simplificación que da un valor por exceso.
- Las impedancias se suman aritméticamente con resultado por exceso.
- El cortocircuito es simétrico, cortocircuito trifásico. Caso más desfavorable.
- La red de evacuación se considera de potencia de cortocircuito infinita. Simplificación que supone admitir que la tensión de la red de evacuación no variará por cortocircuito.

### 8.4 Materiales de la Línea Eléctrica

#### 8.4.1 Cable de Aislamiento Seco

En la construcción del tramo subterráneo se emplearán cables unipolares de tipo XLPE **36/66 kV**, Aislamiento polietileno reticulado, de sección **630 mm<sup>2</sup> Al**, que cumple con las prescripciones correspondientes a cables subterráneos de Alta Tensión.

Los cables estarán debidamente apantallados y protegidos contra la corrosión que pueda provocar el terreno donde se instalan o la producida por corrientes erráticas y tendrán resistencia mecánica suficiente para soportar los esfuerzos a que puedan ser sometidos. Sus características principales son:



Denominación:	RHZ1-RA+2OL(AS) 36/66kV 1x630KAl+H95
Tipo de Cable:	XLPE 36/66 kV
Sección:	630 mm <sup>2</sup>
Conductor:	Aluminio
Tensión:	36/66 kV
Tª máxima admisible en servicio permanente	90 °C
Tª máxima admisible en cortocircuito	250 °C
Resistencia Eléctrica, a 20°C	0,0469 Ω/km
Capacidad:	0,327 μF/km
Disposición cables:	Tres cables unipolares en tresbolillo

Condiciones de instalación: cada conductor bajo tubo de **160 mmØ** al tresbolillo y en contacto, enterrados con centro a **1000 mm** de profundidad, resistividad térmica de **1,20 K.m/W** y coeficiente de carga **Kc=0,8**.

#### 8.4.1.1 Semiconductora interna

Capa extruida de mezcla semiconductora.

#### 8.4.1.2 Semiconductora externa

Capa extruida de mezcla semiconductora no separable en frío.

#### 8.4.1.3 Obturación longitudinal al agua

Cinta semiconductora bloqueante del agua.

#### 8.4.1.4 Pantalla

Alambres de cobre en hélice (con cinta equipotencial de cobre).

#### 8.4.1.5 Separador

Cinta semiconductora bloqueante del agua.

#### 8.4.1.6 Obturación longitudinal al agua

Lámina de aluminio con solape termosoldado y adherida a la cubierta

#### 8.4.1.7 Cubierta

Polioléfina tipo DMZ2 de color gris con capa exterior semiconductor (negra) extrudida conjuntamente con la cubierta. Esta capa semiconductor debe retirarse en el momento de preparar el cable para la instalación de los accesorios. Para asegurar su total extracción, la cubierta bajo la semiconductor es de color gris.

#### 8.4.1.1 Dimensiones

Sección del conductor (mm <sup>2</sup> )	630
Peso Aproximado (kg/m)	5,6
Diámetro nominal del conductor (mm)	30,7
Espesor nominal del aislamiento (mm)	9,0
Diámetro nominal sobre el aislamiento (mm)	52,0
Sección de la pantalla (mm <sup>2</sup> )	95
Espesor nominal de la cubierta (mm)	3,5
Diámetro nominal exterior (mm)	67,8

#### 8.4.2 Cable de Fibra Óptica Subterráneo

Con el objeto de permitir el telecontrol de las instalaciones, la Línea contemplada en el presente Anteproyecto, llevará incorporado un cable de fibra óptica, dieléctrico, tipo **OPSYCOM PKP de 96 fibras**, el cual se tenderá por el interior de un tubo independiente de los cables de energía.

Contará con cubierta de polietileno de baja densidad de mínimo 0,8 mm de espesor. El cable está reforzado con hilos de poliamida y con una cubierta de polietileno de baja densidad mínimo de 1,5 mm de espesor.



#### 8.4.1 Cajas de Empalme Fibra Óptica Subterráneo

Las cajas serán metálicas de acero resistente al ácido, preferiblemente de acero inoxidable pudiendo ser de acero galvanizado en caliente o de aluminio.

Tendrán un grado de protección IP659XS como mínimo.

Dispondrán como mínimo acceso por 3 cables. Los diámetros de los cables irán de 12 a 18,5 mm.

Las entradas dispondrán de prensaestopas metálicos o bien estarán diseñadas para ser selladas con termo-retráctiles, en ambos casos impedirán la entrada de agua. Dispondrán de elementos metálicos para sujetar los hilos de la armadura en el exterior de la caja.

En el interior de la caja existirán puntos de anclaje para sujetar el elemento central u otros elementos resistentes como los hilos de aramida o hilos de acero.

La caja dispondrá de toma de tierra para los componentes metálicos.

Las cajas serán resistentes a los impactos, estarán protegidas contra la corrosión y dispondrán de juntas elastoméricas de estanqueidad. Las juntas y los elastómeros cumplirán con la norma UNE-EN 12365.

Los márgenes de utilización de las cajas serán de -30°C a +70°C.

Las dimensiones mínimas de la bandeja de empalmes serán de 120 por 250 mm, permitiendo un radio mínimo de curvatura de las fibras de 40 mm.

Las bandejas de empalmes permitirán albergar hasta 24 empalmes, así como las cocas de fibras correspondientes. El acceso a la bandeja se realizará por los laterales de esta.

Con el fin de proteger las cocas de las fibras y los empalmes, deberá disponer de una tapa, que a ser posible será transparente.

Las bandejas de empalmes serán independientes entre sí, de forma que se pueda trabajar en ellas sin poner en riesgo empalmes o conexiones de las otras bandejas del módulo y cada bandeja dispondrá de su tapa.

Estarán apiladas de forma que se puedan desplazar de una en una. Dispondrán de un sistema de fijación para evitar su movimiento involuntario, tanto cuando están en su posición de trabajo como en su posición normal.

Deberá ser imposible que el movimiento de una bandeja arrastre las bandejas colaterales. Cada bandeja de empalmes tendrá elementos de fijación de las protecciones holgadas de las fibras, tubos de transporte y además dispondrá de una superficie visible en la que incluir una numeración sin necesidad de moverla.



Existirán elementos de fijación de las protecciones holgadas de las fibras, bien individualmente o agrupadas. Estos elementos de fijación permitirán la manipulación de cada cable sin tener que desmontar ninguno de resto de los cables.

Así mismo existirán fijaciones para los sistemas que agrupan diferentes protecciones holgadas, como pueden ser protecciones helicoidales.

Por ser subterráneas, estarán preparadas para su fijación a nivel de suelo y enterradas. La tapa y el cuerpo de la caja deberán cerrarse mediante tornillería inoxidable. Cumplirán un grado de protección IP68 con la totalidad de la caja a un metro de profundidad según UNE 20324 y un grado de protección mecánica IK10 según EN 50102.

Esta descripción no corresponde a un tipo de terminal específico, en el momento de la construcción los terminales se determinarán en función de las ofertas reales del fabricante que cumplan con los requisitos de diseño.

#### 8.4.2 Terminales

Los terminales a utilizar serán del tipo exterior de composite, ya que están diseñados para ser instalados en el exterior de subestaciones o en apoyos o torres cuando los cables subterráneos han de conectar a líneas aéreas.



Los terminales de exterior serán de composite y para la tensión nominal de **66 kV**. Estos terminales tienen el aislador de composite cementada a una base metálica de fundición que a su vez está soportada por una placa metálica. Esta placa está montada sobre aisladores de pedestal los cuales se apoyan en la estructura metálica de la torre. En el extremo superior, el arranque del conector está protegido por una pantalla contra las descargas parciales.

Se emplea un cono deflector elástico preformado para el control del campo en la terminación del cable, que queda instalado dentro del aislador. El aislador se rellena de aceite de silicona, que no requiere un control de la presión del mismo.

Junto a los terminales de exterior se colocarán autoválvulas, siendo el número de éstas igual al de terminales de exterior.

Los terminales permiten aislar la pantalla del soporte metálico, lo cual es necesario para las conexiones especiales de pantallas flotantes en un extremo. Asimismo, se pueden realizar ensayos de tensión de la cubierta para mantenimiento.

La conexión de los conductores a su conector se hace por manguitos de conexión a presión. La conexión está diseñada para resistir los esfuerzos térmicos y electromecánicos durante su funcionamiento normal y en cortocircuito.

La pantalla se conecta a la base metálica, de donde se deriva la conexión a tierra.

El nivel de aislamiento exigido para los terminales será el indicado:

<b>Tipo:</b>	Exterior Polímero
<b>Tensión Nominal servicio de la red</b>	66
<b>Máxima tensión soportada a impulso tipo rayo</b>	325 kV
<b>Altura aproximada</b>	1.900 mm

#### 8.4.3 Pararrayos

Con objeto de proteger los cables contra las sobretensiones provocadas por descargas atmosféricas se instalará una autoválvula o pararrayos en cada uno de los extremos de los cables unipolares.

La autoválvula será de óxido de zinc como elemento activo y con contador de descargas.

Las características exigidas serán las siguientes:

<b>Instalación:</b>	Intemperie
<b>Tensión Nominal servicio de la red</b>	66 kV
<b>Aislamiento exterior</b>	Material Polimérico
<b>Tensión máxima servicio de la red</b>	72,5 kV
<b>Tensión soportada impulsos tipo rayo</b>	325 kV

#### 8.4.4 Empalmes

Se instalarán empalmes prefabricados o premoldeados. Las unidades prefabricadas que conforman el empalme se ensayarán en fábrica.

El empalme se realizará con el enfrentamiento de ambos cables, por lo que serán precisos dos conos deflectores opuestos de control del campo y un recubrimiento para la reducción de dicho campo. Finalmente será necesario un revestimiento conductor de la superficie del empalme.

Para proteger el empalme contra la humedad y contra posibles daños mecánicos, se recubrirá mediante un alojamiento metálico protegido contra la corrosión y que pueda depositarse directamente enterrado.

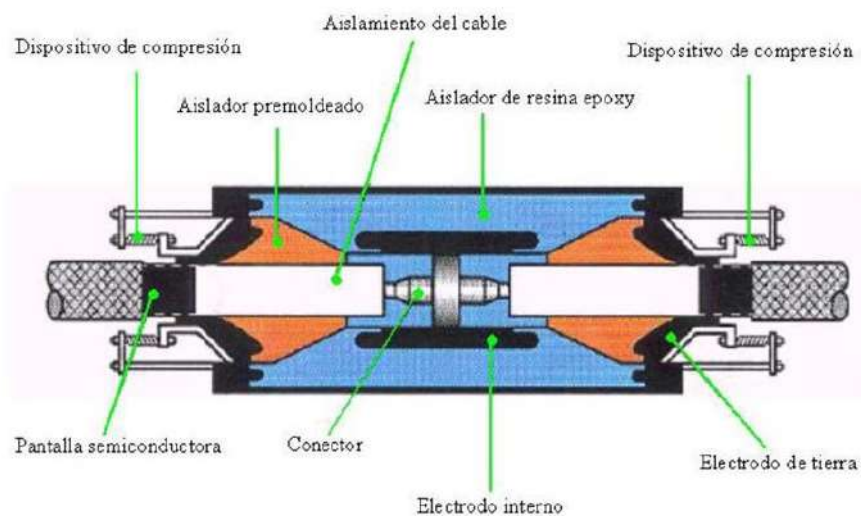


<b>Tensión Nominal servicio de la red</b>	66 kV
<b>Tensión máxima servicio de la red</b>	72,5 kV
<b>Tensión soportada impulsos tipo rayo</b>	325 kV
<b>Longitud aproximada</b>	2.000 mm

El empalme debe poseer buenas características eléctricas y térmicas, siendo capaz de soportar los ciclos de calentamiento y las contracciones/expansiones de los cables. Por ello, se recomiendan los materiales de goma de silicona o EPR.

Por encima del a semiconductora externa debe instalarse un dispositivo para evitar cualquier propagación del agua en el empalme.

La cubierta exterior del empalme debe asegurar la protección mecánica del cuerpo del empalme, constituir una barrera radial de estanqueidad que facilite la reconstrucción del aislamiento y proporcionar un aislamiento eléctrico equivalente al de la cubierta del cable.



## 8.5 Sistema de Puesta a Tierra

Los conductores disponen de una pantalla sobre la que se inducen tensiones, por lo que es necesario un sistema de conexión de puesta a tierra. En el caso de la presente línea se ha optado por el sistema Cross-Bonding, debido a la longitud del tramo subterráneo.

Este método consiste esencialmente en la distribución de las pantallas de cable en secciones elementales llamadas secciones menores, y cruzando las pantallas de tal manera que se neutralice la totalidad del voltaje inducido en 3 secciones consecutivas.

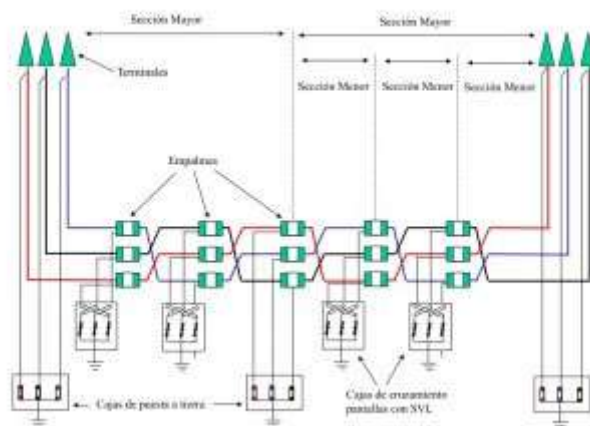
Tres secciones menores juntas conforman una sección mayor. En un sistema de cruzamiento de pantallas, la ruta se divide en grupos de 3 longitudes iguales (así el sistema quedará eléctricamente equilibrado), con las pantallas puestas a tierra en los dos extremos de cada sección mayor pero no en todos los otros puntos.

De esta manera se induce una tensión entre la pantalla y tierra, pero se eliminan las corrientes inducidas.

Las 3 pantallas conectadas en serie están asociadas a conductores de diferentes fases y cuando los cables están dispuestos al tresbolillo, sus intensidades, y por lo tanto las tensiones inducidas en las pantallas, tienen la misma magnitud, pero con un desplazamiento de 120°. El resultado global es que la corriente inducida resultante en las tres pantallas es cero.

Este tipo de conexión no requiere un cable de continuidad de tierra.

Con esta conexión de pantallas se puede incrementar considerablemente la intensidad admisible del circuito, particularmente para conductores de sección muy grande. Este sistema se puede aplicar a longitudes grandes. No obstante, en los puntos donde se conecten las pantallas y esta conexión sea accesible, las tensiones inducidas no podrán superar los 65 voltios.



## 8.6 Limitadores de Tensión (SVL)

### 8.6.1 Puesta a Tierra de las pantallas

Cuando el sistema de puesta a tierra lo precise, se instalarán limitadores de tensión de óxido de cinc, dimensionados para no tener ningún efecto limitador frente a sobretensiones temporales, a frecuencia industrial en condiciones normales de funcionamiento y en las condiciones de intensidad máxima de cortocircuito. Deberán conducir para las perturbaciones breves de origen atmosférico o de maniobra, que originan tensiones muy elevadas en los extremos y en los puntos de discontinuidad, limitando estas tensiones a valores admisibles. Se dimensionarán de acuerdo con las condiciones de la instalación a proteger, y cumplirán con los requisitos indicados en la norma UNE-EN 60099-4.

## 8.7 Obra Civil

### 8.7.1 Canalización

Las canalizaciones a realizar cumplirán con el Real Decreto 223/2008, de 15 de febrero, por el que se aprueban el Reglamento sobre condiciones técnicas y garantías de seguridad en líneas eléctricas de alta tensión y sus instrucciones técnicas complementarias, especialmente lo dispuesto en su punto 4.2. ITC-LAT-06, donde define las condiciones que deben tener las canalizaciones, fijando unas profundidades entre la parte superior del tubo más próximo, y la superficie de 0,60 metros en acera o tierra y de 0,80 metros en calzada, la colocación de una cinta de señalización de aviso de peligro, y que el diámetro interior de los tubos mayor a vez y media del diámetro aparente del circuito.

La obra consistirá en una excavación, de dimensiones apropiadas, donde se tenderán los cables a la profundidad adecuada para a continuación rellenar la misma, de acuerdo con las disposiciones de protección y señalización propias de este tipo de conducción eléctrica.

Las líneas soterradas mediante la ejecución de zanja se instalarán siempre bajo tubo, de forma que los cables vayan por el interior de tubos de polietileno de doble capa, los cuales quedarán siempre embebidos en un prisma de arena fina lavada.

Previamente a la instalación de los tubos, el fondo de la zanja se cubrirá con una lechada de arena fina lavada de 7,5 cm de espesor.

Terminada la tubular, se procederá a su limpieza interior haciendo pasar una esfera metálica de diámetro ligeramente inferior al de aquellos, con movimiento de vaivén, para eliminar las posibles filtraciones de cemento y posteriormente, de forma similar, un escobillón o bolsa de trapos, para barrer los residuos que pudieran quedar.

**Cada fase se dispondrá en un tubo**, cuya disposición de los mismos es en tresbolillo. Se incluyen canalizaciones de tubo de plástico para la instalación de cable de acompañamiento en función del sistema de puesta a tierra.

En caso de paralelismos con otros circuitos, los tendidos de cada uno de ellos se realizarán en zanjas independientes.

Se instalará dos tubos lisos de PVC de 110 mm de diámetro para la colocación de los cables de comunicaciones de fibra óptica.

Los detalles de las zanjas se pueden observar en el plano de Zanjas Tipo, adjunto.

El tubo de polietileno de doble capa (exterior corrugado e interior liso) que se disponga para los cables de potencia tendrán un diámetro interior como mínimo 1.5 veces el diámetro del cable a tender, y, en cualquier caso, no se considerarán tubos con diámetros exteriores inferiores a 160 mm.

Los tubos quedarán sellados con espumas expandibles impermeables e ignífugas.

#### 8.7.2 Cámaras de Empalme

El tramo de línea subterránea de este proyecto necesitará cámaras de empalme, dichos empalmes serían instalados en cámaras diseñadas para tal fin. Las cámaras de empalme pueden ser prefabricadas o pueden ejecutarse in-situ.

#### 8.7.3 Arquetas de Cajas de Puesta a Tierra de las Pantallas

Las cajas de conexión que se implementarán son tripolares y de dos tipos: enterradas y tipo intemperie. Estas últimas alojarán los descargadores de sobretensión, asociados al sistema de puesta a tierra.

Las tapas serán de acero inoxidable y garantizarán un grado de protección mínimo IP 58 para las cajas de tipo intemperie e IP 68 para cajas enterradas.

Las ubicaciones de las puestas a Tierra directa se situarán en la ubicación de las cámaras de empalme, al comienzo y fin de la línea subterránea, donde no sea necesario implementar dichas cámaras, pero sí la puesta a tierra de la línea.

#### 8.7.4 Arquetas de conexionado de pantallas y de fibra óptica

Las arquetas serán prefabricadas y de clase B conforme a la UNE 133100-2:2002. Para su colocación se seguirá lo establecido para instalación de arquetas prefabricadas en la norma UNE 133100-2:2002.

La tapa de la arqueta será conforme al apartado 7.6 de la norma UNE 133100-2:2002.

Si el diseño del sistema así lo requiere se definirán las arquetas de conexionado de pantallas y de fibra óptica, irán anexas a la cámara de empalme no visitable del cable de potencia y servirán además como señalización de los empalmes. Se ubicará una arqueta de fibra óptica en al menos cada cámara de empalme no visitable.

#### 8.7.5 Señalización

Para identificar el trazado de la red subterránea de media tensión, se colocarán hitos de señalización de hormigón prefabricados cada **50 m** y en los cambios de dirección.

Además, se colocarán hitos para señalar la ubicación de los empalmes realizados en los conductores. En estos hitos de señalización se indicará en la parte superior una referencia que advierta de la existencia de cables eléctricos o de empalmes realizados.

#### 8.7.6 Perforaciones Dirigidas

En las perforaciones dirigidas, los conductores siempre quedarán a más de 1 metro de profundidad respecto a la rasante o lecho del cauce, protegido con dado de hormigón y situándose las arquetas de registro fuera de la citada zona de servidumbre.

Dicha perforación dirigida, consiste en un topo que realiza una excavación parabólica bajo el cruzamiento a realizar.

Podrán realizarse perforación mediante tubos independientes para cada conductor o bien una vaina de polietileno de alta densidad que agrupe varios conductores.

La perforación subterránea horizontal dirigida sustituye la apertura de zanjas en aquellos ámbitos en los que no sea una opción viable. Se trata de un método rápido, limpio y ecológico.

Anterior al trabajo en campo, debe realizarse un estudio previo. El diseño del trabajo debe ser preciso para la elección de la máquina y útiles adecuados para cada obra. Así pues, es necesario realizar una topografía exacta de la zona de trabajo y una investigación geológica con sondeos de recuperación de testigo continuo para determinar el terreno a perforar.

Una vez en campo, la primera operación a realizar es la construcción del pozo de trabajo con unas dimensiones que dependerán del espacio de trabajo, del diámetro del tubo de revestimiento y de la máquina perforadora a emplear, entre otros. Las dimensiones se medirán desde el eje de la conducción, donde se ubicará la maquinaria de perforación. Los laterales de este pozo se deberán hormigonar o entibar o ataluzar si la profundidad de este, o las condiciones del terreno, así lo exigiesen.

Se deberá realizar una solera para que la máquina perforadora quede asentada bien en el suelo y así evitar el error que pudiera implicar el movimiento de la perforadora (debido a terrenos poco compactos, posibles vibraciones, niveles freáticos...)

En la cara posterior del pozo, visto éste en el sentido de avance, se deberá cuidar la perpendicularidad del eje, y si por la longitud y el diámetro del paso fuese necesario, se construirá un muro de reacción para soportar el empuje máximo a realizar. Una vez instalada la máquina en el pozo de trabajo y comprobadas la línea y cota, se procederá a la bajada del primer tubo de acero, con una longitud habitual de 6 metros, que aloja en su interior la broca de corte y los sinfines de extracción.

La máquina está dotada de un motor-reductor hidráulico que da giro al conjunto de broca y sinfines y de dos mecanismos de empuje, uno para el tubo y otro para el sinfín, lo que permite independizar el avance de cada uno, siendo la naturaleza del terreno, la que determine la posición de la broca dentro de la vaina, que solo estará avanzada respecto al tubo unos centímetros en terrenos donde la dureza y la estabilidad así lo requieran.

Cuando el primer tubo esté introducido en el terreno, se retirará hacia atrás el mecanismo de empuje, procediéndose a la bajada, alineación y soldadura del segundo tubo. Este ciclo se repite, hasta alcanzar la longitud deseada, tras lo cual se retiran los sinfines del interior de la vaina, quedando ésta dispuesta para colocar en su interior. La conducción deseada, que debe de tener unos centímetros menos de diámetro exterior para facilitar su instalación.

En la salida se necesita abrir un pozo de recepción para recuperar el escudo dirijible este tendrá 3 metros de largo (en el sentido de avance) x 2.5 metros de anchura x 0.80 metros (desde el eje de la perforación).

La tubería que se va a instalar contará con un revestimiento exterior de fibra de vidrio para protección catódica.

Una vez realizada la instalación del tubo principal, se procederá a introducir los conductores eléctricos en sus respectivos tubos. En la misma conducción principal se dispondrán un tubo de telecomunicaciones, así como dos tubos de reserva, uno para el circuito eléctrico y otro para la fibra óptica.

#### 8.7.6.1 *Perforación Horizontal o Hinca*

En el caso de necesidad de cruzamientos cortos que no permitan la apertura de zanja a través de ellos, otra opción diferente a la perforación dirigida sería realizar una hinca de acero, que consiste en realizar una perforación horizontal con tubo de acero bajo el cruzamiento a atravesar.

Se distinguen tres tipos principales de hinca:



#### 8.7.6.1.1.1 Hinca Helicoidal De Tubería De Acero

La técnica de hinca helicoidal de tubería de acero es un procedimiento constructivo de instalación de tuberías sin apertura de zanja con las siguientes características:

- No es por definición un sistema dirijible. Aunque se han desarrollado técnicas para poder obtener un control de la trayectoria.
- Tampoco permite la variación de la trayectoria. Aunque se han desarrollado técnicas para corregir posibles desviaciones.
- Las trayectorias deben ser rectilíneas.
- Requiere un foso de ataque para iniciar la perforación, de dimensiones variables al tamaño de la perforadora.
- Combina el empuje hidráulico de la tubería (pipe jacking) con un cabezal perforador accionado por un eje formado por sin-fines (hélices), que transmiten el movimiento de rotación de la perforadora al cabezal y a la vez extraen el detritus al exterior.
- Permiten la instalación de conductos desde 250 mm. hasta 1.800 mm. en longitudes de hasta 150 metros (en función del terreno y tamaño de la perforadora)
- Es un sistema económico y versátil, pudiendo trabajar en casi cualquier terreno.

Sus principales limitaciones:

- Al no ser un sistema completamente dirijible puede no ser el sistema ideal en instalaciones que lo exijan.
- Su principal limitación son los terrenos compuestos por bolos de gran tamaño o terrenos de muy baja consistencia (arenas o gravas)
- Aunque existe maquinaria para introducir diámetros de hasta 1.800 mm, se puede considerar ideal hasta diámetros de 1.400 mm.
- Solo puede introducir tuberías-vaina de acero (camisas perdidas) para enfilarse interiormente la tubería de conducción (de PE, PVC, PRFV, acero u otros)
- Aunque permite longitudes mayores, no es aconsejable por encima de los 100 metros de longitud.

#### 8.7.6.1.1.2 Hinca Neumática De Tubería De Acero

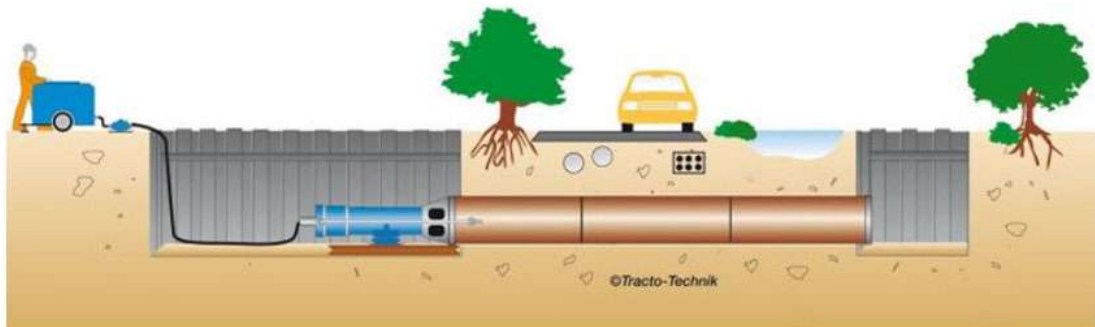
La técnica de hinca neumática de tubería de acero (percusión) es un procedimiento constructivo de instalación de tuberías sin apertura de zanja con las siguientes características:

- No es por definición un sistema dirijible.
- Tampoco permite la variación de la trayectoria.
- Las trayectorias deben ser rectilíneas.
- Requiere un foso de ataque para iniciar la perforación, de dimensiones variables al tamaño de la perforadora y de la tubería.

- No requiere muro de reacción.
- Un martillo neumático golpea la tubería y por efecto de este se va clavando en el terreno.
- Permiten la instalación de conductos desde 200 mm. hasta 2.200 mm. (hay referencias de diámetros mayores) en longitudes de hasta 80 metros (en función del terreno y tamaño de la tubería)
- Es un sistema ideal para trabajar en terrenos de baja consistencia
- En definitiva, es muy similar al procedimiento de hincado de tablestacas.
- Una vez introducida la tubería, es necesario extraer las tierras de su interior. Para ello se pueden emplear diversos procedimientos.

Sus principales limitaciones:

- Al no ser un sistema completamente dirigible puede no ser el sistema ideal en instalaciones que lo exijan.
- Su principal limitación son los terrenos duros (rocosos)
- No es apto para longitudes elevadas (hasta 80 metros)
- Solo puede introducir tuberías-vaina de acero (camisas perdidas) para enfilarse interiormente la tubería de conducción (de PE, PVC, PRFV, acero u otros). Dichas tuberías tienen que ser de mayor espesor que el requerido para otros procedimientos.
- Aunque permite longitudes mayores, no es aconsejable por encima de los 100 metros de longitud.



#### 8.7.6.1.2 Hincado de Tubería de Hormigón Armado

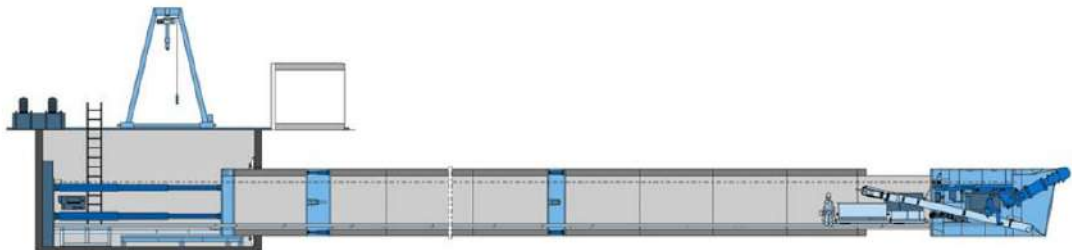
Nos referimos a la técnica de hincado de tuberías de hormigón armado mediante escudo abierto, que hay que diferenciar con la técnica de microtúnel o escudo cerrado.

- Es un sistema dirigible, permite la corrección leve de la trayectoria.
- El control de la trayectoria se realiza por medio de un nivel láser
- Las trayectorias deben ser rectilíneas.
- Requiere un foso de ataque y un foso de salida de similares dimensiones.

- Es importante la ejecución de un muro de reacción que soporte el empuje teórico de la tubería.
- La tubería es empujada por gatos hidráulicos y la tubería a su vez empuja un escudo de corte.
- Permite la instalación de ductos desde 1.200 mm. hasta 3.000 mm.
- Las longitudes pueden llegar a 500 metros - Está limitado en terrenos rocosos, con resistencia a la compresión >30 MPa.
- Es ideal para la instalación de grandes colectores o pluviales sin apertura de zanja.
- El escudo de corte puede ser de varias clases: pala de excavadora, retroexcavadora y excavación manual.

Sus principales limitaciones:

- No permite por regla general trayectorias curvas.
- En terrenos rocosos baja su rendimiento.
- No es aconsejable trabajar bajo nivel freático.
- Es preferible el uso de solo tubería de Hormigón Armado.
- Es aconsejable que las perforaciones vayan desde la parte baja a la parte alta.
- No es apta para diámetros menores a 1.200 mm.



## **9 AFECCIONES EN LÍNEAS SUBTERRÁNEAS DE ALTA TENSIÓN**

### **9.1 Condiciones generales**

Conforme a lo establecido en el artículo 162 del RD 1955/2000, de 1 de diciembre, para las líneas subterráneas se prohíbe la plantación de árboles y construcción de edificios e instalaciones industriales en la franja definida por la zanja donde van alojados los conductores, incrementada a cada lado en una distancia mínima de seguridad igual a la mitad de la anchura de la canalización.

### **9.2 Cruzamientos**

El tramo de línea subterránea de alta tensión que discurre por el Ayuntamiento de Ujué, no presenta Cruzamiento con ningún servicio.

### **9.3 Proximidades y paralelismos**

El tramo de línea subterránea de alta tensión que discurre por el Ayuntamiento de Ujué, no presenta Paralelismos con ningún servicio.

## 10 CONCLUSIONES

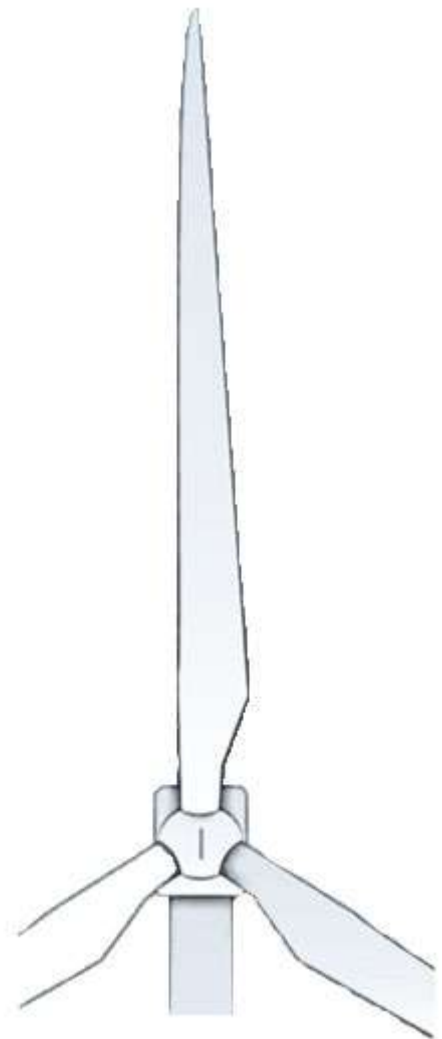
En los apartados de esta memoria se ha expuesto la finalidad y justificación de la línea subterránea de alta tensión.

En los anexos y planos que se acompañan se justifican y detallan los fundamentos técnicos que han servido de base para la redacción de este Anteproyecto, los cuales cumplen con lo establecido en el vigente Reglamento de Líneas de Alta Tensión.

Así mismo se incluyen presupuestos parciales y presupuesto general de la línea eléctrica de referencia.

Con los datos expuestos en la presente memoria, en unión con los documentos que se acompañan, creemos haber dado una idea clara de la obra a realizar, esperando la Sociedad peticionaria, por ello, que este documento sirva de base para la obtención de la correspondiente Autorización por parte del **Ayuntamiento de Ujué** para continuar con la tramitación del expediente para realizar la instalación.

green  
capital  
power



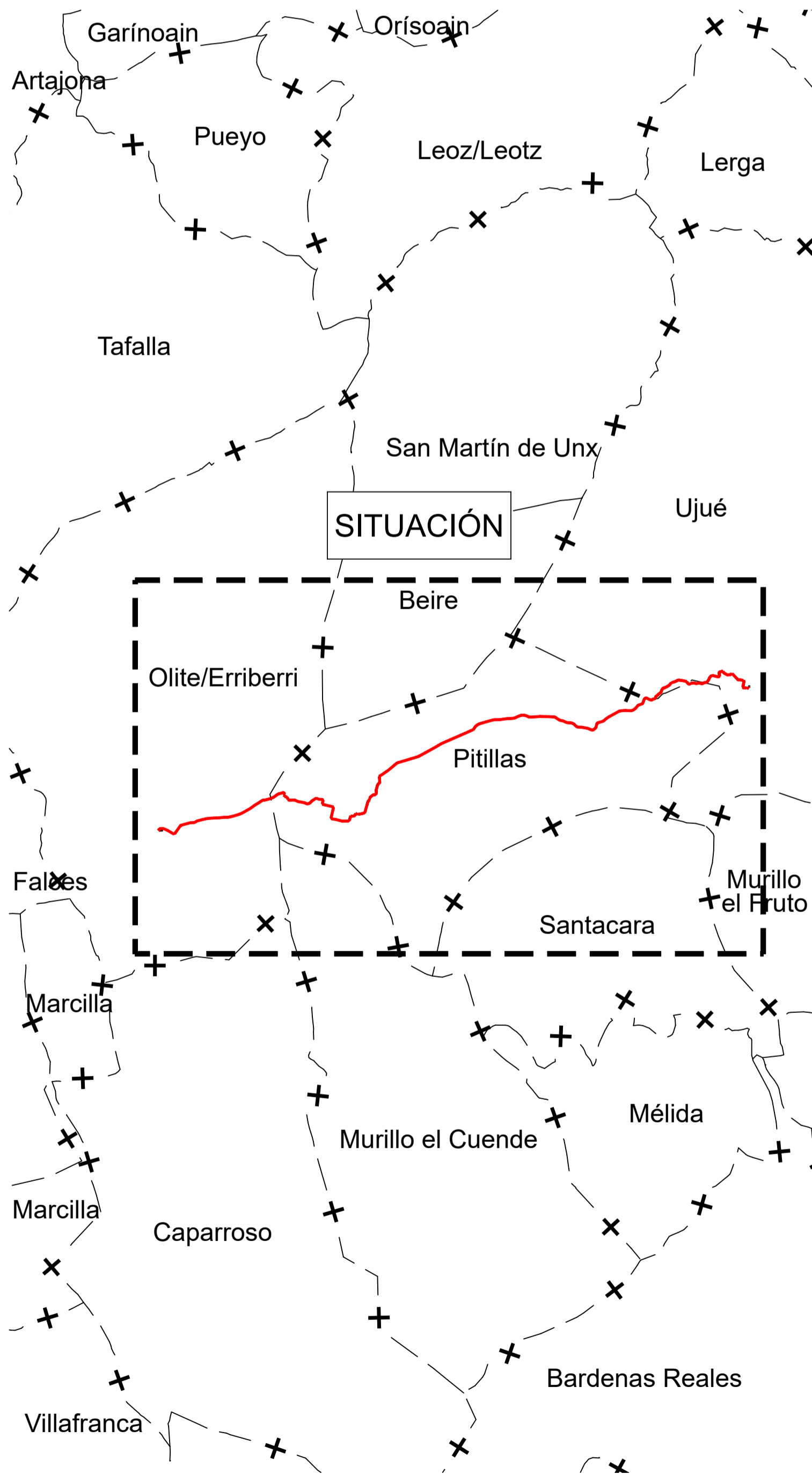
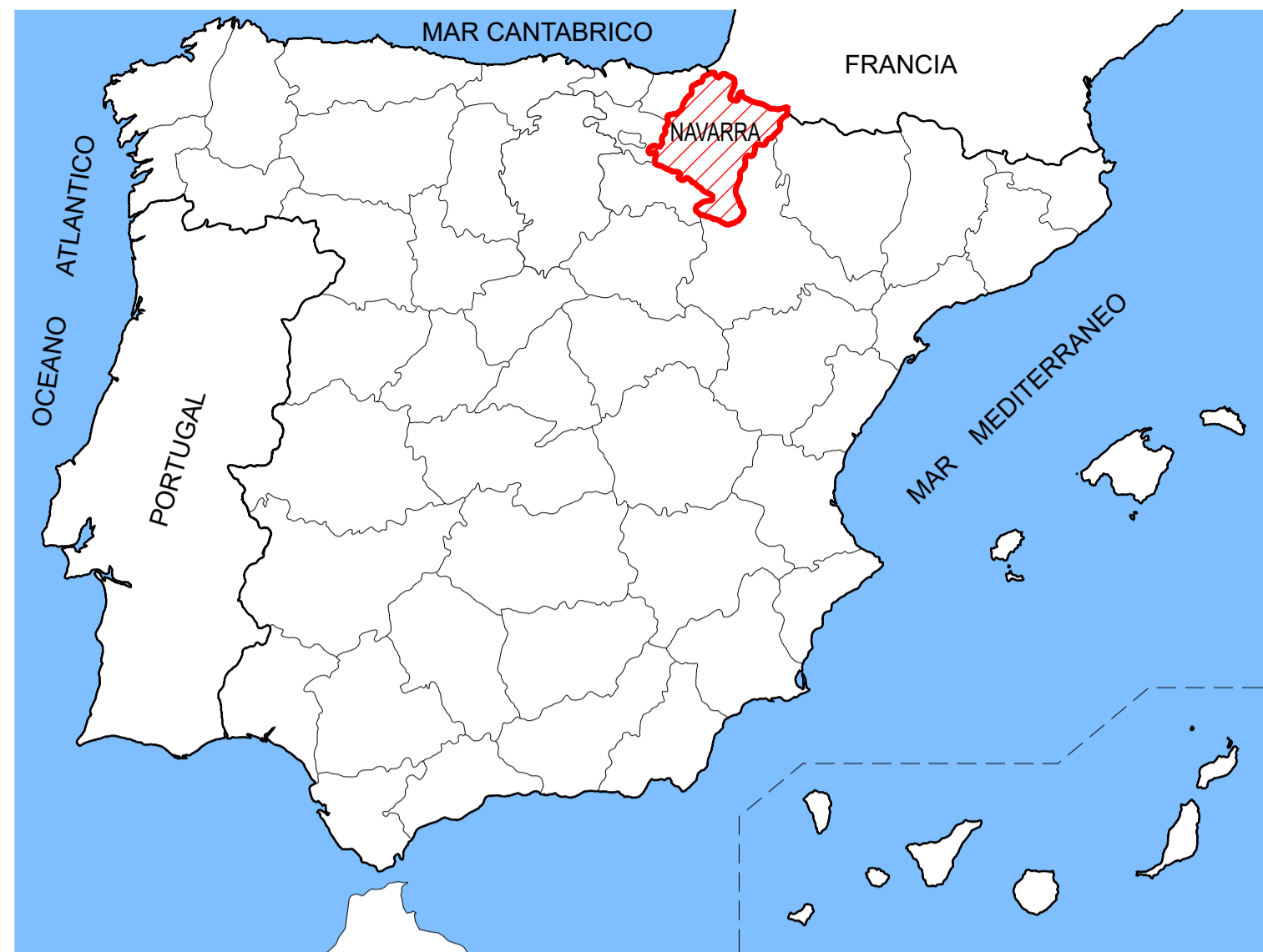
LSAT 66kV SET LA BLANCA – SET  
AMPLIACIÓN PROMOTORES OLITE

Planos  
Marzo 2023

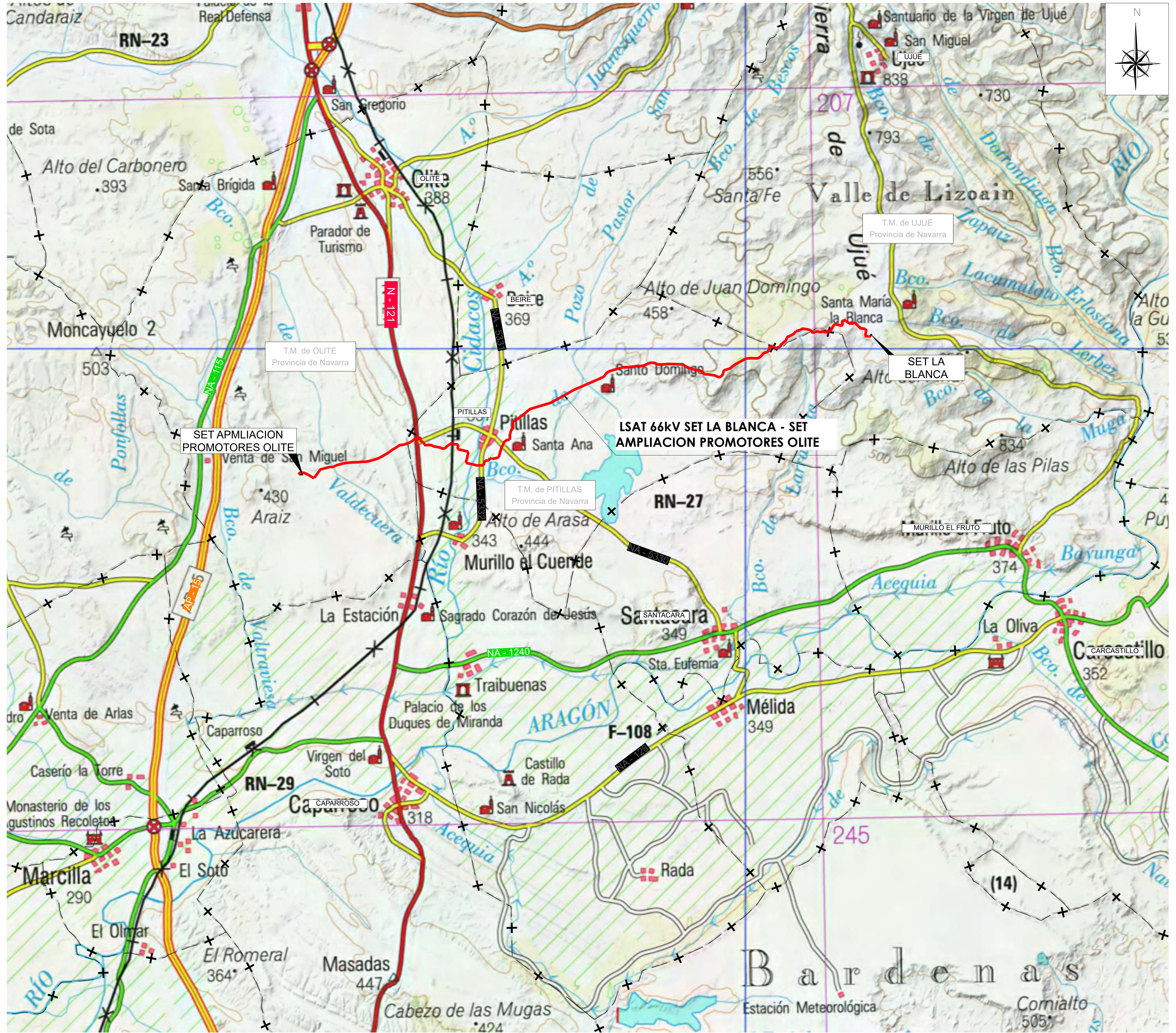
# ÍNDICE PLANOS

---

1. SITUACIÓN
2. PLANTA GENERAL
3. CATASTRAL
4. OBRA CIVIL
5. OBRA CIVIL – CÁMARA DE EMPALME
6. OBRA CIVIL – ZANJA 66kV



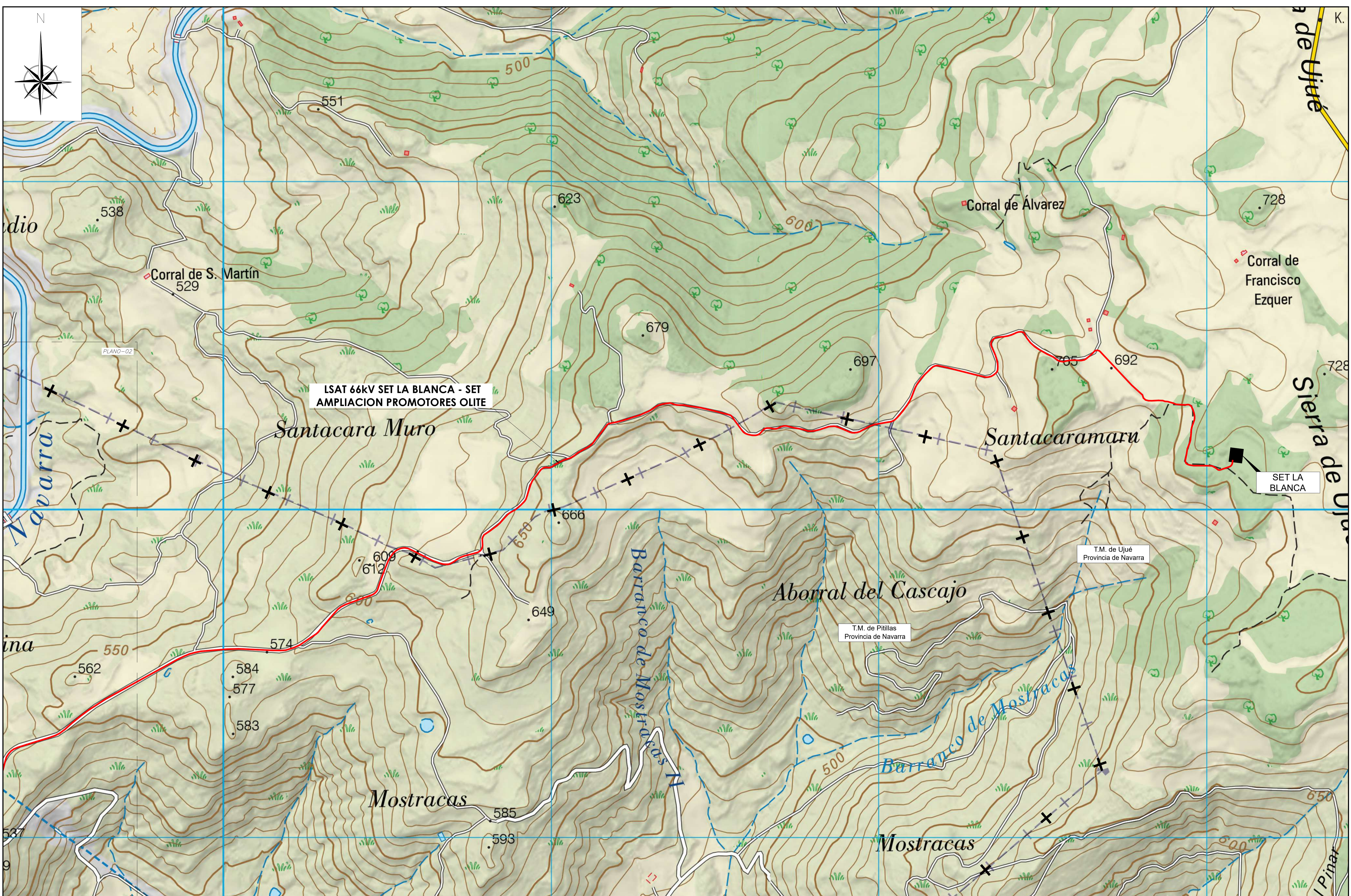
PROVINCIA DE NAVARRA Escala 1:100.000



PROVINCIA DE NAVARRA Escala 1:50.000

		00 Mayo 2023 Novotec Novotec Capital Energy Capital Energy Rev. Fecha Proyecto Dibujado Comprobado Aprobado				FORMATO: A1 ESCALA: VARIAS DENOMINACION: ANTEPROYECTO TITULO DEL PLANO: SITUACIÓN	HOJA: 01 DE 01 PLANO: 1
						LSAT 66kV SET LA BLANCA - SET AMPLIACION PROMOTORES OLITE	



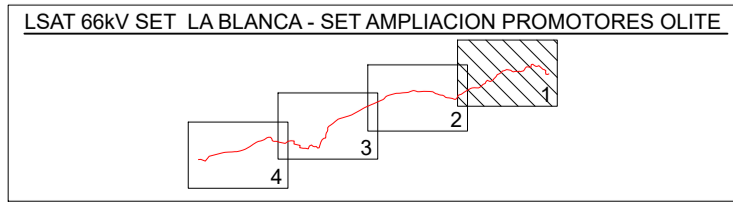


LSAT 66kV SET LA BLANCA - SET  
AMPLIACION PROMOTORES OLITE

SET LA  
BLANCA

T.M. de Ujué  
Provincia de Navarra

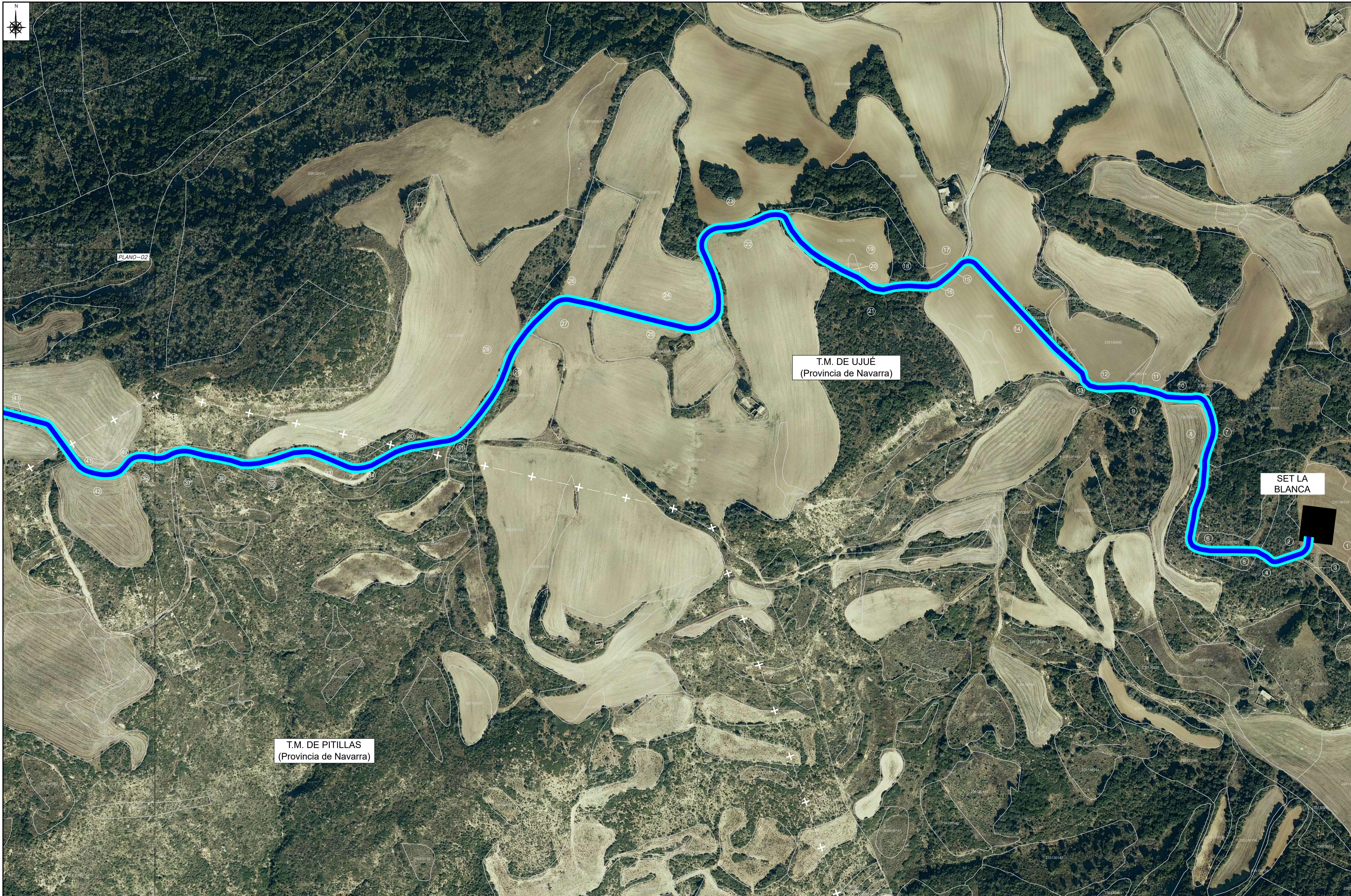
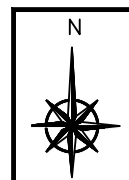
T.M. de Pitillas  
Provincia de Navarra



Rev.	Fecha	Proyectado	Dibujado	Comprobado	Aprobado
00	Mayo 2023	Novotec	Novotec	Capital Energy	Capital Energy

FORMATO: A1  
ESCALA: 1:5.000  
**novotec**

DENOMINACION: ANTEPROYECTO	
TITULO DEL PLANO: EMPLAZAMIENTO	
<b>LSAT 66kV SET LA BLANCA - SET AMPLIACION PROMOTORES OLITE</b>	
HOJA: 01 DE 04	Rev: 00
PLANO Nº:	2



PLANO-02

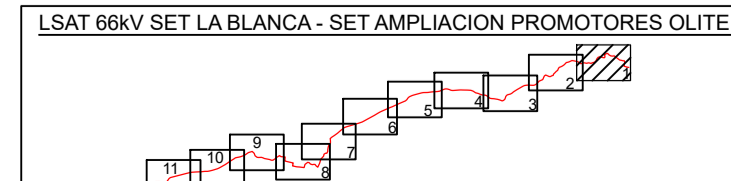
T.M. DE UJUÉ  
(Provincia de Navarra)

T.M. DE PITILLAS  
(Provincia de Navarra)

SET LA  
BLANCA

REFERENCIAS CATASTRALES:
SUELO RÚSTICO Y URBANO:
<small>(M/M) (P/P) (N/N)</small>
<small>www.navarra.es</small>

LEYENDA TRAZADO:
ZANJA TEMPORAL
ZANJA PERMANENTE
TRAZADO SUBTERRANEO



00	Mayo 2023	Novotec	Novotec	Capital Energy	Capital Energy
Rev.	Fecha	Proyectado	Dibujado	Comprobado	Aprobado

FORMATO	ESCALA
A1	1:2.000

DENOMINACION:	ANTEPROYECTO
TITULO DEL PLANO:	CATASTRAL
LSAT 66kV SET LA BLANCA - SET AMPLIACION PROMOTORES OLITE	HOJA 01 DE 11 Rev. 00
PLANO Nº:	3





PLANO-02

10653 m

705 m

T.M. DE UJUÉ  
(Provincia de Navarra)

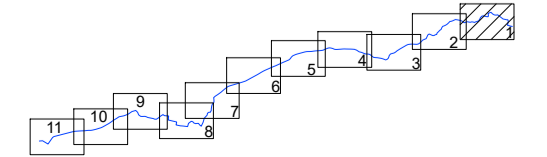
SET 30/132 kV  
LOS CORRALES

T.M. DE PITILLAS  
(Provincia de Navarra)

LEYENDA

- CANALIZACION POR CULTIVO
- CANALIZACION CRUCE
- CANALIZACION POR CAMINO
- CAMARA DE EMPALME
- CE-01** NÚMERO CAMARA DE EMPALME

LSAT 132kV SET CORRALES - SET COLECTORA OLITE



00	Mayo 2023	Novotec	Novotec	Capital Energy	Capital Energy
Rev.	Fecha	Proyectado	Dibujado	Comprobado	Aprobado

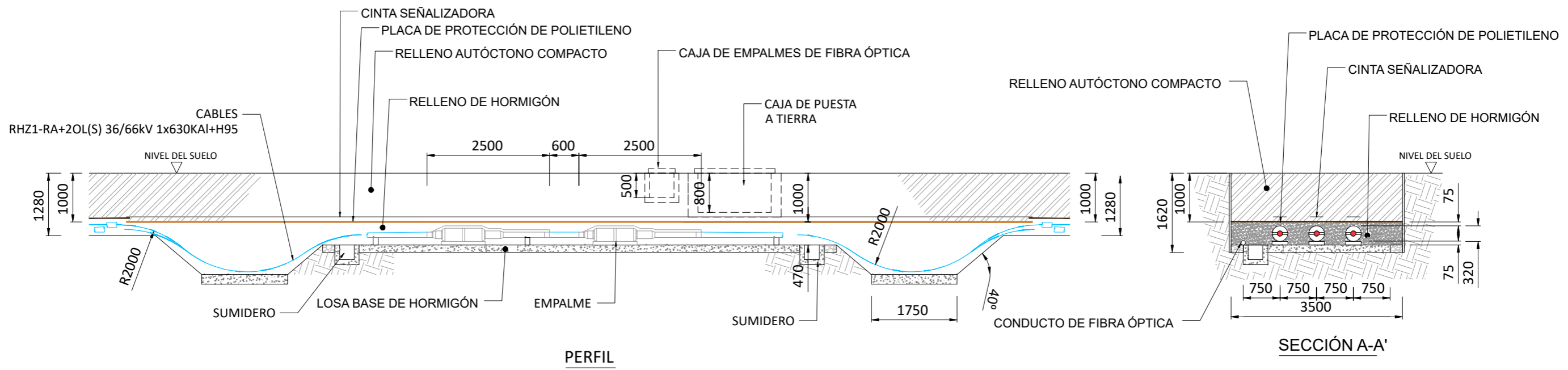
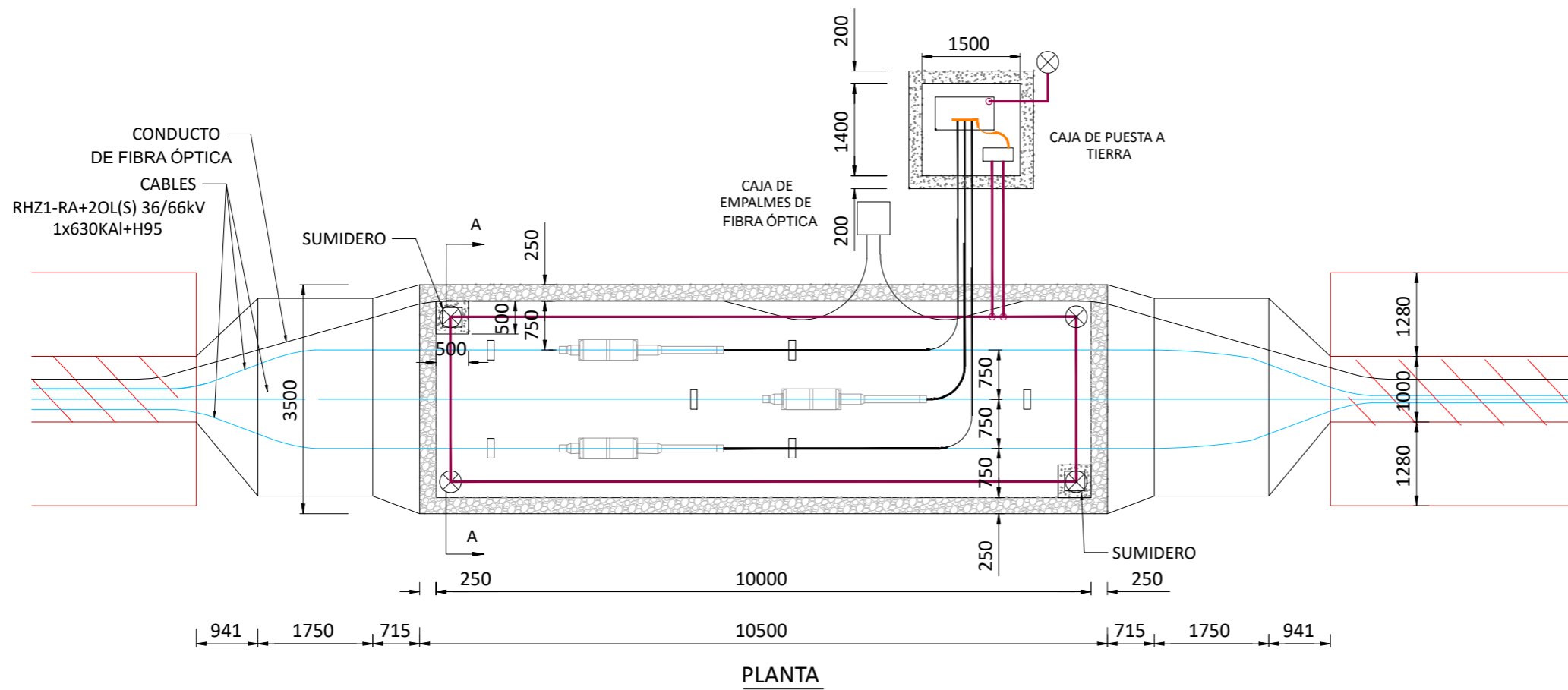
FORMATO A1 ESCALA 1:2.000






DENOMINACION: ANTEPROYECTO  
TITULO DEL PLANO: OBRA CIVIL

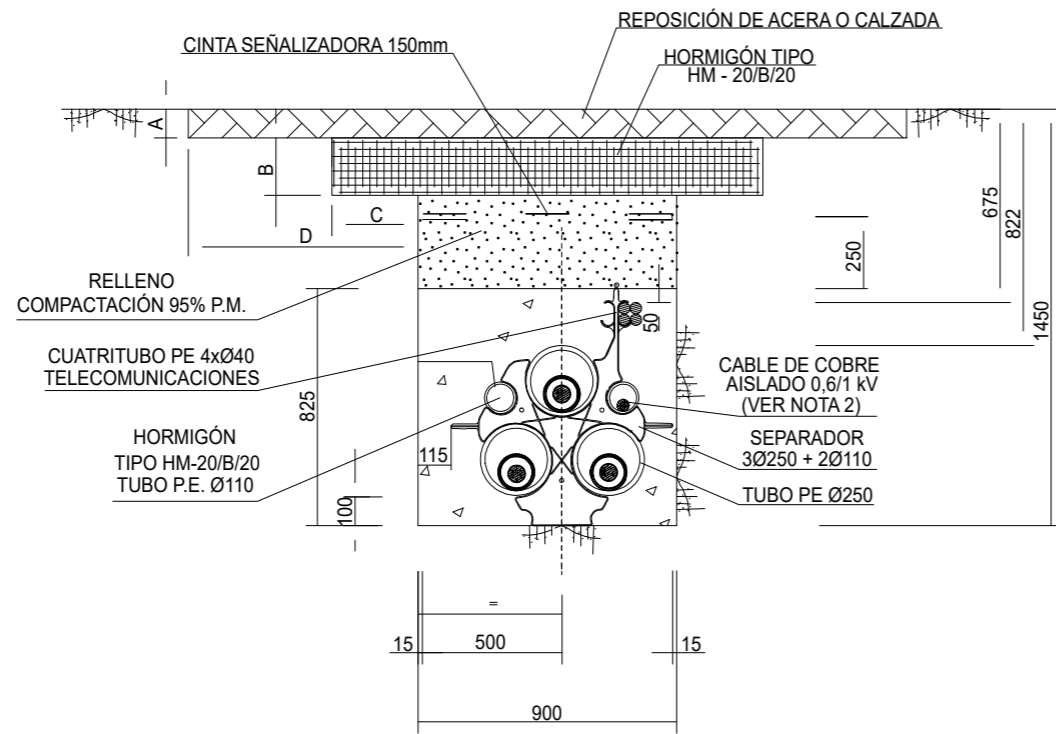
LSAT 66kV SET LA BLANCA - SET AMPLIACION PROMOTORES OLITE

Hoja: 01 DE 11 Rev: 00  
PLANO Nº: 5

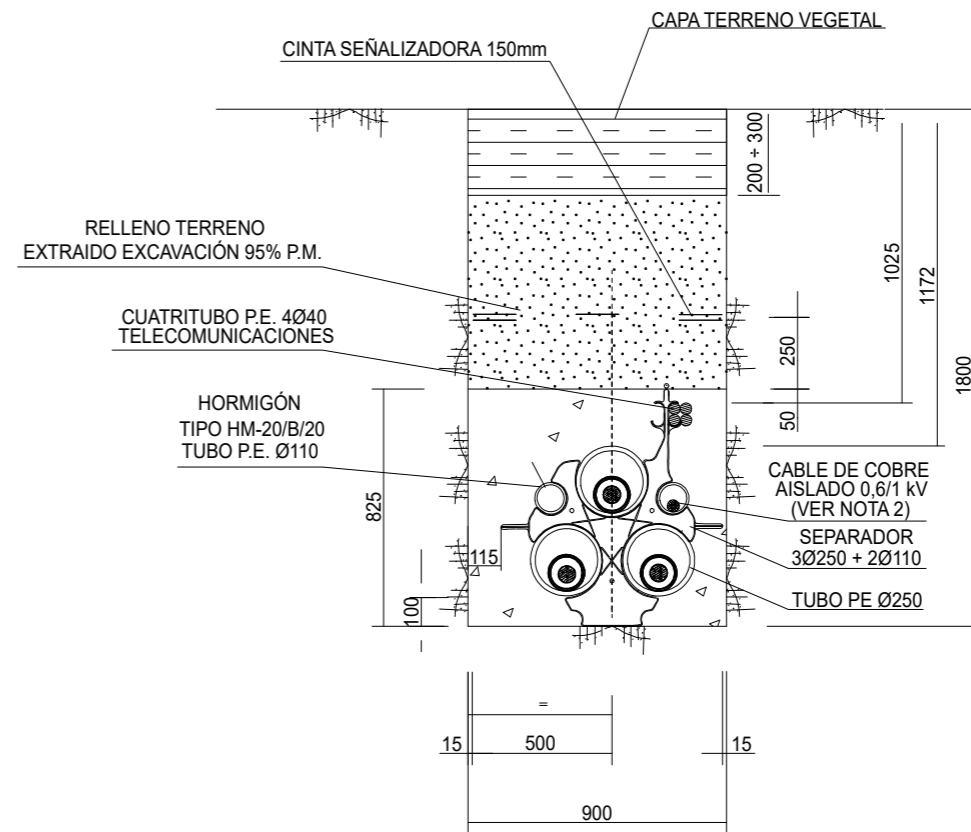


 						FORMATO A3	ESCALA S/E	DENOMINACION: ANTEPROYECTO
								TITULO DEL PLANO: <b>OBRA CIVIL - CÁMARA DE EMPALME</b>
	00	Mayo 2023	Novotec	Novotec	Capital Energy		Capital Energy	<b>LSAT 66kV SET LA BLANCA - SET AMPLIACION PROMOTORES OLITE</b>
Rev.	Fecha	Proyectado	Dibujado	Comprobado	Aprobado			PLANO Nº: <b>6</b>

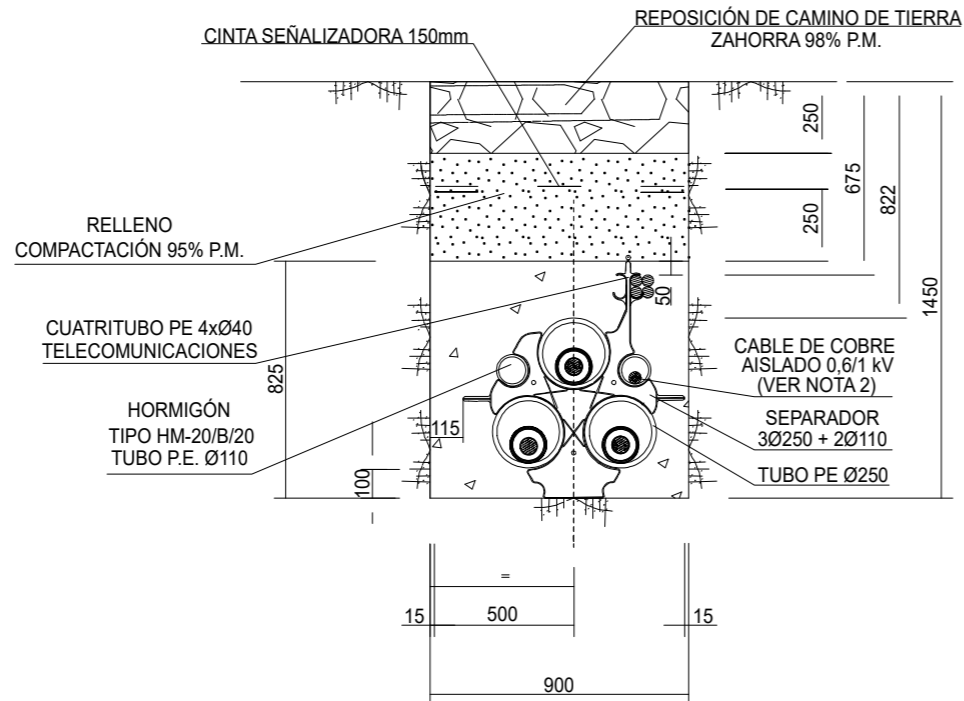
**CANALIZACIÓN EN CALZADA Ó ACERA**



**CANALIZACIÓN EN TERRENO DE CULTIVO**



**CANALIZACIÓN EN CAMINO DE TIERRA**



**NOTAS:**

- 1- La reposición del firme existente en la canalización en calzada o acera se efectuará de acuerdo con disposiciones de los municipios y demas organismos afectados definiendose las cotas "A", "B", "C" y "D".
- 2- En el caso de conexión a tierra de las pantallas "Single-Point" se realizará la transposición de los dos tubos Ø110 mm en el 50% del recorrido, por encima del tubo de Ø250 mm en una longitud de 6 m.
- 3- Radio de curvatura mínimo de la canalización 12,5 m.
- 4- En el interior de cada tubo se instalará una cuerda de nylon de Ø10 mm y carga de rotura ≥10 kN. En cada tubo del cuatrítubo de telecomunicaciones la cuerda de mylon será de Ø6 mm y carga de rotura ≥ 7,5 kN.
- 5- El separador de los conductores de fase se intalará cada 1m.
- 6- El cuatrítubo de telecomunicaciones será de color exterior verde en interior blanco siliconado y estriado, espesor 3 mm, presión nominal 10 bar y coeficiente rozamiento menor 0,08.
- 7- El cuatrítubo de telecomunicaciones se intalará en una única pieza (sin mepalmes) entre las arquetas dobles de telecomunicaciones, siendo pasante en las arquetas sencillas.
- 8- El corte del cuatrítubo de telecomunicaciones en el interior de las arquetas dobles de telecomunicaciones se realizará a 30 cm de la pared interior.



00	Mayo 2023	Novotec	Novotec	Capital Energy	Capital Energy
Rev.	Fecha	Proyectado	Dibujado	Comprobado	Aprobado

FORMATO  
A3

ESCALA  
S/E

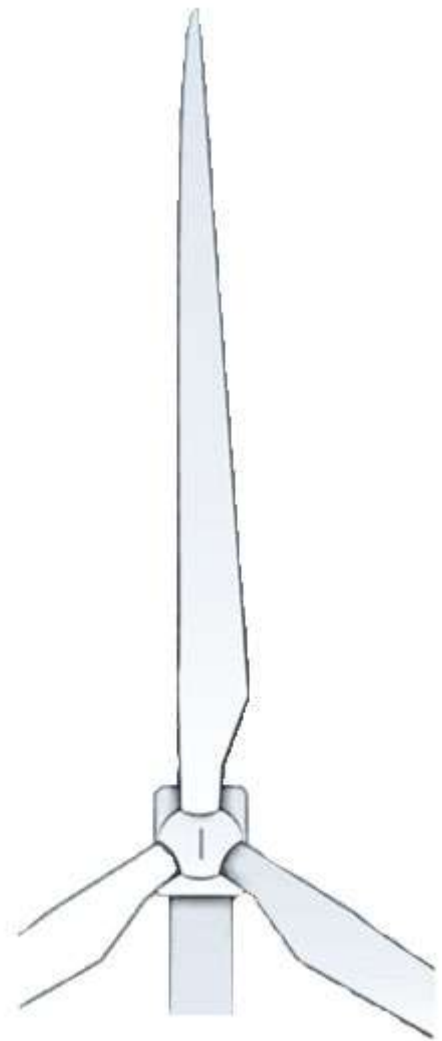
DENOMINACION: ANTEPROYECTO  
TITULO DEL PLANO: OBRA CIVIL - SECCION - ZANJAS TIPO



**LSAT 66kV SET LA BLANCA - SET AMPLIACION PROMOTORES OLITE**

HOJA:	DE	Rev.
--	--	00
PLANO Nº:	7	

green  
capital  
power



LSAT 66kV SET LA BLANCA – SET  
AMPLIACIÓN PROMOTORES OLITE

Presupuesto  
Marzo 2023

# ÍNDICE

---

1	MATERIALES .....	2
2	OBRA CIVIL.....	3
3	MONTAJE.....	4
4	SEGURIDAD Y SALUD .....	5
5	MEDIO AMBIENTE .....	6
6	GESTIÓN DE RESIDUOS.....	7
7	RESUMEN DEL PRESUPUESTO .....	8

**1 MATERIALES**

REF	DESCRIPCIÓN	UD	MEDICIÓN	PRECIO	IMPORTE
<b>1</b>	<b>MATERIALES.</b>				
1.1	Suministro cable unipolar tipo RHZ1-RA+2OL(AS) 36/66kV 1x630KAI+H95 con aislamiento XLPE y pantalla de Lámina aluminio soldado. Completamente instalado y conectado según normas y especificaciones, y conforme a planos.	ML	8.856,00	78,04 €	691.122,24 €
1.2	Suministro y tendido de línea transmisión señales y datos para control, maniobra y automatismos, a base de manguera de cable Fibra Óptica 96 fibras monomodo, con cubierta FVP, estructura holgada provista de protección contra la humedad y roedores, según normas y especificaciones aplicables.	ML	2.952,00	7,85 €	23.173,20 €
1.3	Suministro juego de 3 terminales exterior para cable tipo 36/66kV 1x630KAI+H95 según normas y especificaciones, y conforme a planos.	Ud.	1,00	6.512,32 €	6.512,32 €
1.4	Suministro juego de 3 empalmes unipolares para cable tipo 36/66kV 1x630KAI+H95 según normas y especificaciones, y conforme a planos.	Ud.	4,00	17.800,00 €	71.200,00 €
1.5	Suministro y acopio de cajas tripolares de PaT con/sin descargadores	Ud.	4,00	34.000,00 €	136.000,00 €
1.6	Suministro y acopio de pequeño material para conexionado de pantallas	PA	1,00	485,08 €	485,08 €
1.7	Cajas empalme Fibra Óptica	Ud.	4,00	500,00 €	2.000,00 €
<b>Total Capítulo 1</b>					<b>930.492,84 €</b>



## 2 OBRA CIVIL

REF	DESCRIPCIÓN	UD	MEDICIÓN	PRECIO	IMPORTE
<b>2</b>	<b>OBRA CIVIL</b>				
2.1	Excavación y tapado de zanjas para canalización de Alta Tensión. Cruzamiento de caminos. Incluido tubos de Polietileno 160mm y 110mm, nivelación del terreno una vez ejecutada y rellenado con tierra vegetal la parte superior de la misma, capa de arena fina lavada, cinta de atención eléctrica, mano de obra y medios mecánicos, medios auxiliares, y señalizaciones necesarias durante los trabajos, para su correcta ejecución.	ML	2.927,00	78,54 €	229.886,58 €
2.2	Mojón de señalización de ruta de cables, prefabricado, colocado sobre cama de hormigón cada 100 m, incluye excavación, limpieza y acabado, totalmente finalizado.	UD	29,00	125,00 €	3.625,00 €
2.3	Instalación de cámara de empalme	UD	4,00	8.500,00 €	34.000,00 €
2.4	Instalación arqueta telecomunicaciones	UD	4,00	450,00 €	1.800,00 €
<b>Total Capítulo 2</b>					<b>269.311,58 €</b>

### 3 MONTAJE

REF	DESCRIPCIÓN	UD	MEDICIÓN	PRECIO	IMPORTE
<b>3</b>	<b>MONTAJE</b>				
3.1	Tendido en zanja del cable de potencia tipo Silec 36/66kV 1x630KAI+H95	ML	8.856,00	12,00 €	106.272,00 €
3.2	Tendido de Cable Fibra Optica 96 fibras monomodo, con cubierta FVP	ML	2.952,00	2,50 €	7.380,00 €
3.3	Montaje conjunto empalmes unipolares Línea Trifásica para cable tipo 36/66kV 1x630KAI+H95	Ud.	4,00	7.219,34 €	28.877,35 €
3.4	Confección de terminales tipo exterior 132kV para cable tipo 36/66kV 1x630KAI+H95	Ud.	3,00	6.016,83 €	18.050,50 €
3.5	Realización del sistema de PaT, incluye el conexionado de las cajas de PaT,conexionado de los terminales y pararrayos con PaT.	PA	1,00	1.940,34 €	1.940,34 €
<b>Total Capítulo 3</b>					<b>162.520,19 €</b>

#### 4 SEGURIDAD Y SALUD

REF	DESCRIPCIÓN	UD	MEDICIÓN	PRECIO	IMPORTE
<b>4</b>	<b>SEGURIDAD Y SALUD</b>				
4.1	Protecciones Personales	PA	1,00	2.060,67 €	2.060,67 €
4.2	Protecciones Colectivas	PA	1,00	3.709,45 €	3.709,45 €
4.3	Protecciones Instalación Eléctrica	PA	1,00	170,08 €	170,08 €
4.4	Medicina Preventiva y Primeros Auxilios	PA	1,00	155,36 €	155,36 €
4.5	Vigilancia y Formación	PA	1,00	845,51 €	845,51 €
4.6	Instalaciones de Higiene y Bienestar	PA	1,00	1.353,58 €	1.353,58 €
<b>Total Capítulo 4</b>					<b>8.294,66 €</b>

## 5 MEDIO AMBIENTE

REF	DESCRIPCIÓN	UD	MEDICIÓN	PRECIO	IMPORTE
<b>5</b>	<b>MEDIO AMBIENTE</b>				
5.1	Medidas Fase Construcción	PA	1,00	544,10 €	544,10 €
5.2	Medidas Fase Explotación	PA	1,00	566,09 €	566,09 €
5.3	Medidas Fase Desmantelamiento	PA	1,00	274,07 €	274,07 €
5.4	Plan Restauración Ambiental	PA	1,00	18.596,04 €	18.596,04 €
<b>Total Capítulo 5</b>					<b>19.980,31 €</b>

**6 GESTIÓN DE RESIDUOS**

REF	DESCRIPCIÓN	UD	MEDICIÓN	PRECIO	IMPORTE
<b>6</b>	<b>GESTIÓN DE RESIDUOS</b>				
6.1	Residuos no peligrosos generados en fase de construcción	PA	1,00	2.778,27 €	2.778,27 €
6.2	Residuos peligrosos generados en fase de construcción	PA	1,00	2,58 €	2,58 €
<b>Total Capítulo 6</b>					<b>2.780,84 €</b>

**7 RESUMEN DEL PRESUPUESTO**

RESUMEN DEL PRESUPUESTO	
1 MATERIALES	930.492,84 €
2 OBRA CIVIL	269.311,58 €
3 MONTAJE	162.520,19 €
4 SEGURIDAD Y SALUD	8.294,66 €
5 MEDIO AMBIENTE	19.980,31 €
6 GESTIÓN DE RESIDUOS	2.780,84 €
	<b>TOTAL PRESUPUESTO: 1.393.380,42 €</b>

Asciende el presupuesto a la expresada cantidad de:

**UN MILLÓN TRESCIENTOS NOVENTA Y TRES MIL TRESCIENTOS OCHENTA EUROS CON CUARENTA Y DOS CÉNTIMOS**