

green
capital
power

novotec

LAT 66 kV SC SET PE JOLUGA 30/66 kV –
CS JOLUGA 66 kV

SEPARATA DE AFECCIÓN A BIENES DEPENDIENTES DEL
AYUNTAMIENTO DE LEACHE

AGOSTO 2021



capital
energy

DECLARACIÓN RESPONSABLE DEL TÉCNICO PROYECTISTA

Nombre y Apellidos: **Julián García Sánchez**
DNI: **71771045-M**
Dirección: **Parque Tecnológico de Asturias, parcela 33. 33420 Lugo de Llanera**
Titulación: **Ingeniero Eléctrico**
Colegio Profesional: **Colegio Oficial de Graduados e Ingenieros Técnicos Industriales del Principado de Asturias**
Número de Colegiado: **6.551**
Empresa: **Novotec Consultores S.A.**
CIF: **A-78068202**

DECLARACIÓN:

D. **Julián García Sánchez, Ingeniero Eléctrico**, declaro bajo mi responsabilidad que:

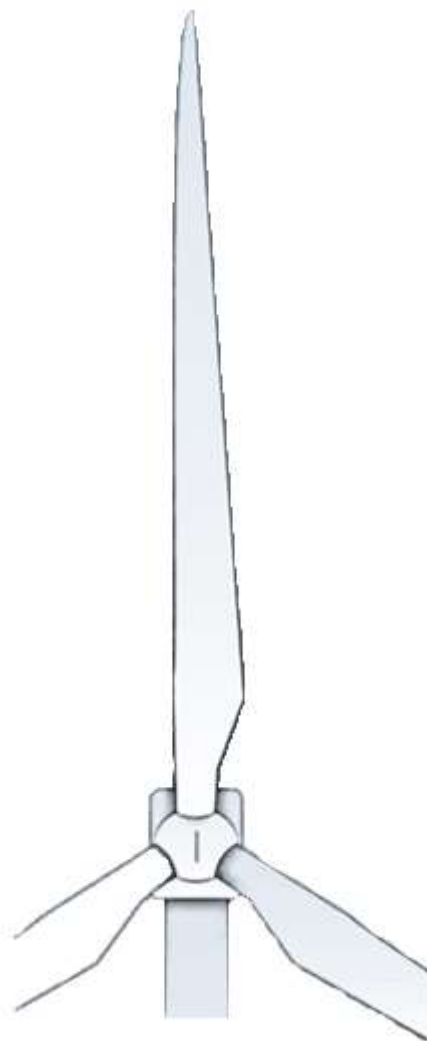
- ✓ Poseo la titulación de **Graduado en Ingeniería Eléctrica** indicada anteriormente.
- ✓ De acuerdo con las atribuciones profesionales de esta titulación, tengo competencia para la redacción y firma del **Anteproyecto** denominado **"LAT 66 kV SC SET PE JOLUGA 30/66 kV – CS JOLUGA 66 kV"**.
- ✓ La empresa a la que pertenezco, **Novotec Consultores S.A.**, dispone del correspondiente seguro de responsabilidad civil, el cual me ampara en lo referente al proyecto indicado.
- ✓ No estoy inhabilitado, ni administrativamente ni judicialmente, para la redacción y firma de dicho proyecto.
- ✓ La redacción del **Anteproyecto** indicado cumple la totalidad de las normativas en vigor.

Y para que conste y surta los efectos oportunos, se expide y se firma la presente declaración responsable de veracidad de los datos e información anteriores.

Lugo de Llanera, **18 de agosto de 2021**

Fdo. Julián García Sánchez
Ingeniero Eléctrico
Colegiado 6.551 del COGITIPA

green
capital
power



LAT 66 kV SC SET PE JOLUGA 30/66 kV –
CS JOLUGA 66 kV

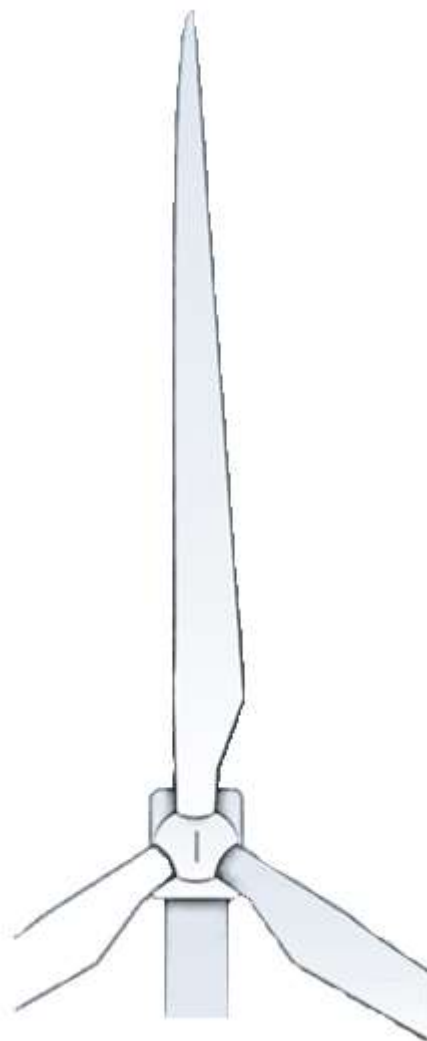
Índice General
Agosto 2021

ÍNDICE GENERAL

1. MEMORIA

2. PLANOS

green
capital
power



LAT 66 kV SC SET PE JOLUGA 30/66 kV –
CS JOLUGA 66 kV

Memoria
Agosto 2021

ÍNDICE

1	ANTECEDENTES	3
2	PETICIONARIO.....	3
3	OBJETO	5
4	NORMATIVA.....	6
5	MINISTERIO, ORGANISMO O CORPORACIÓN PROPIETARIA	6
6	AFECCIÓN.....	6
7	DESCRIPCIÓN GENERAL.....	7
8	CARACTERÍSTICAS DE LA LÍNEA AÉREA	8
8.1	Características generales	8
8.2	Trazado	8
8.2.1	Listado de Apoyos	9
8.2.1	Alineaciones	10
8.2.1	Cruzamientos.....	11
8.3	Características de la línea	12
8.3.1	Características generales	12
8.3.2	Conductores.....	12
8.3.3	Cable de tierra.....	13
9	HERRAJES Y ACCESORIOS	14
9.1	Manguitos de empalme.....	14
9.1.1	Cables de fase	14
9.1.2	Cables de comunicación.....	14
9.2	Cadenas de aislamiento.....	14
9.2.1	Aislamiento	15
9.2.2	Cadenas de suspensión	15
9.2.3	Cadenas de amarre	16
9.3	Herrajes del cable de tierra	16
9.3.1	Cadenas de suspensión	16
9.3.2	Cadenas de amarre	16

9.4	Dispositivos antivibratorios.....	16
9.4.1	Dispositivos antivibratorios pasivos o de refuerzo	16
9.4.2	Dispositivos antivibratorios activos o amortiguadores	17
9.5	Balizas de señalización, salvapájaros y disuasores de nidificación	17
9.6	Numeración y aviso de peligro.....	17
10	APOYOS.....	18
10.1	Cimentaciones.....	19
10.2	Tomas de tierra.....	20
10.2.1	Tomas de tierra para cimentación en tierra	21
11	CAMINOS DE ACCESO.....	23
12	DISTANCIAS MÍNIMAS DE SEGURIDAD, CRUZAMIENTOS Y PARALELISMOS	24
12.1	Distancias de aislamiento eléctrico para evitar descargas.....	24
12.2	Distancias en el apoyo.....	24
12.2.1	Distancias entre conductores	24
12.2.2	Distancia entre conductores y partes puestas a tierra	24
12.3	Distancias al terreno, caminos, sendas y cursos de agua no navegables.	25
12.4	Distancias a otras líneas eléctricas aéreas o de telecomunicación.....	25
12.4.1	Paralelismos entre líneas eléctricas aéreas	28
12.4.2	Paralelismos entre líneas eléctricas aéreas y líneas de telecomunicación	28
12.5	Distancias a carreteras.....	28
12.5.1	Cruzamientos.....	29
12.6	Distancias a ferrocarriles sin electrificar.....	29
12.7	Distancias a ferrocarriles electrificados, tranvías y trolebuses	29
12.8	Distancias a teleféricos y cables transportadores.....	29
12.9	Distancias a ríos y canales, navegables o flotables	29
12.10	Paso por zonas	29
13	CÁLCULOS CAMPOS ELECTROMAGNÉTICOS	33
13.1	Formulación y cálculo	33
13.2	Determinación del Campo Electromagnético.....	34
13.3	Evaluación de los resultados	35
14	CONCLUSIONES.....	36

1 ANTECEDENTES

Green Capital Power S.L.U está promoviendo la construcción de una línea eléctrica de 66 kV, cuyo objetivo es la evacuación de la energía producida por el proyecto Parque Eólico Joluga de 34,65 MW ubicado en los términos municipales de Eslava y Ezprogui en Navarra.

El parque eólico Joluga y su infraestructura de evacuación iniciaron la tramitación administrativa con fecha 24 de enero de 2019 solicitando documento de alcance ambiental ante la Dirección General de Medio Ambiente del Gobierno Foral de Navarra con número de expediente 1174-CE.

El 5 de noviembre de 2019 se recibió el Documento de Alcance(DA) del Estudio de Impacto Ambiental (ESIA) con las respuestas a consultas previas por parte de la Dirección General de Medio Ambiente del Gobierno Foral de Navarra (Código Expediente: 0001-0034-2019-000002) donde se indicaban todos los aspectos que debía incluir el Estudio de Impacto Ambiental (ESIA) del parque eólico Joluga.

Con fecha 6 de noviembre de 2020 se presenta ante la Dirección General de Industria, Energía y Proyectos Estratégicos S3 la solicitud de Autorización administrativa previa y Declaración de impacto ambiental del Parque eólico Joluga y su infraestructura de evacuación formada por una línea aérea de alta tensión de 66 kV y un centro de seccionamiento para facilitar la conexión con la línea de alta tensión de 66 kV Cordovilla- Sangüesa propiedad de Iberdrola Distribución.

Con fecha 11 de febrero de 2021 se publica en el BON nº 32 la solicitud de AAP y DIA del PE Joluga y su infraestructura de evacuación, iniciándose así el procedimiento de Información pública para que, en el periodo de 1 mes, cualquier interesado pudiera pronunciarse al respecto. Paralelamente se consulta a los diferentes organismos públicos y empresas afectadas para que emitan un informe sobre la viabilidad del proyecto.

Con fecha 21 de mayo de 2021 el Servicio de Ordenación Industrial, Infraestructuras Energéticas y Minas da traslado a Green Capital Power S.L.U de los informes y alegaciones recibidos en el periodo de información pública y acorde al Decreto Foral 56/2019, de 8 de mayo, por el que se regula la autorización de parques eólicos en Navarra, da un plazo de 2 meses para que el promotor del proyecto presente ,ante la Dirección General competente en materia de energía, la solicitud de inicio de la evaluación de impacto ambiental y de la autorización de actividades en suelo no urbanizable. Dicha solicitud deberá ir acompañada del proyecto y estudio de impacto ambiental, incluidas sus posibles modificaciones.

A consecuencia del informe de la Dirección General de Medio Ambiente, Servicio de Biodiversidad, en el que se indica que la línea de 66 kV planteada en el anteproyecto "Línea Aéreo-Subterránea de alta tensión 66 kV Set PE Joluga -LAAT Cordovilla-Sangüesa" no puede cruzar en aéreo el paraje "Alto de Aibar" y adicionalmente para eliminar la afección a zonas de arbolado , ateniendo así a la petición del ayuntamiento de Aibar, se prepara el presente

anteproyecto de LAT 66 kV Set PE Joluga-CS Joluga 66 kV, en el cual se proyecta una traza modificada de la línea aérea de evacuación del PE Joluga. Concretamente, se modifica un tramo del trazado aéreo, para que este vaya por las partes más bajas del monte, y posteriormente se cruza el puerto de Aibar en soterrado, aprovechando los caminos existentes

2 PETICIONARIO

El peticionario y el titular del proyecto es la compañía:

Promotor	Green Capital Development S.L.U.
CIF	B-85945475
Domicilio Social	Calle Marqués de Villamagna nº3, planta 5. 28001 Madrid
Dirección a efecto de notificaciones	Paseo Club Deportivo, n1 Edificio 13 , 28223 Pozuelo de Alarcón, Madrid.
Teléfono de contacto	916859407

3 OBJETO

Se redacta el presente documento con objeto de describir y justificar las instalaciones de la línea de alta tensión de **66 kV SC SET PE JOLUGA 30/66 kV – CS JOLUGA 66 kV**, con objeto de solicitar y obtener autorización administrativa previa para la ejecución de instalaciones necesarias.

Todo ello para permitir la conexión a la red de distribución de la energía eléctrica procedente del parque eólico Joluga a través de su propia subestación y línea eléctrica que evacuará la energía en la red de 66 kV de la zona.

Para ello se presenta este anteproyecto, que incluye:

- Memoria descriptiva de la línea de alta tensión.
- Presupuesto de las instalaciones propuestas.
- Planos descriptivos, tanto de situación, implantación, plantas generales, y geometrías básicas de las estructuras y sus fundaciones.
- Cronograma de la planificación de los trabajos a ejecutar.
- Pliego de condiciones técnicas de la instalación.
- Estudio de Seguridad y Salud asociado a la obra de ejecución de la instalación.
- Estudio de Gestión de Residuos.

4 NORMATIVA

El presente proyecto se rige por las siguientes normas técnicas en su última versión:

- Real Decreto 337/2014, de 9 de mayo, por el que se aprueban el Reglamento sobre condiciones técnicas y garantías de seguridad en instalaciones eléctricas de alta tensión y sus Instrucciones Técnicas Complementarias ITC-RAT 01 a 23.
- Real Decreto 223/2008, de 15 de febrero, por el que se aprueban el Reglamento sobre condiciones técnicas y garantías de seguridad en líneas eléctricas de alta tensión y sus instrucciones técnicas complementarias ITC-LAT 01 a 09.
- Ley 24/2013, de 26 de diciembre, del Sector Eléctrico.
- Real Decreto 1955/2000, de 1 de diciembre, por el que se regulan las actividades de transporte, distribución, comercialización, suministro y procedimientos de autorización de instalaciones de energía eléctrica.
- Real Decreto 1432/2008, de 29 de agosto, por el que se establecen medidas para la protección de la avifauna contra la colisión y la electrocución en líneas eléctricas de alta tensión.
- Ley 21/2013, de 9 de diciembre, de evaluación ambiental.

5 MINISTERIO, ORGANISMO O CORPORACIÓN PROPIETARIA

AYUNTAMIENTO DE **LEACHE**.

6 AFECCIÓN

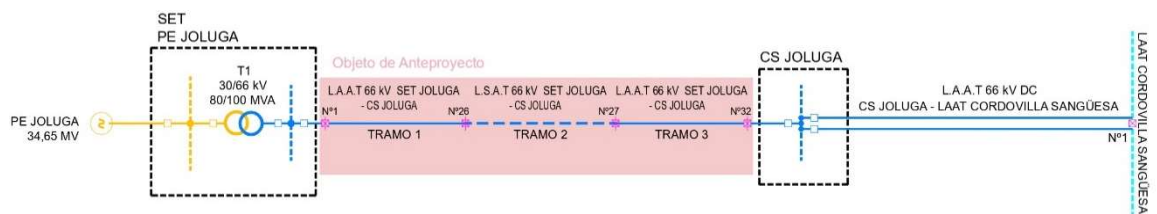
Las actuaciones a realizar durante el desarrollo de las obras están ubicadas dentro del término municipal de **Leache**, en una longitud de **850** metros en aéreo.

7 DESCRIPCIÓN GENERAL

La evacuación de la energía desde SET PE Joluga 30/66 kV se hará mediante línea eléctrica aérea y subterránea, de las siguientes características:

- Primer tramo **aéreo** de simple circuito entre la SET Joluga y el apoyo nº 26, con una longitud de **9,25 kilómetros**.
- Segundo tramo **subterráneo** de simple circuito entre el apoyo nº 26 y el apoyo nº 27, con una longitud de **1,87 kilómetros**.
- Tercer tramo **aéreo** de simple circuito entre el apoyo nº 27 y el Centro de Seccionamiento Joluga 66kV, con una longitud de **0,93 kilómetros**.

La línea de evacuación discurrirá por los términos municipales de **Eslava, Ezprogui, Sada, Leache, Aibar y Lumbier** (provincia de **Navarra**).



Esquema básico de evacuación

8 CARACTERÍSTICAS DE LA LÍNEA AÉREA

8.1 Características generales

Las características principales de la línea son las siguientes:

Sistema	Corriente Alterna Trifásica
Frecuencia	50 Hz
Tensión nominal	66 kV
Tensión más elevada de la red	72,5 kV
Categoría	Segunda
Medio	Aéreo
Disposición	Tresbolillo
N.º de circuitos	1
N.º de conductores por fase	1
Tipo de conductor aéreo	LA-280
N.º de cables de tierra	1
Tipo de cable de tierra	OPGW 48
Tipo de aislamiento	Vidrio
Apoyos	Metálicos de celosía
Cimentaciones	Hormigón
Puesta a tierra	Picas de toma de tierra
Longitud (km)	10,18
Nº estimado de apoyos	32

Tabla 1. Características generales de la línea eléctrica aérea de 66 kV de evacuación.

8.2 Trazado

La línea aérea está compuesta por dos tramos:

- El primer tramo tiene su inicio en SET PE Joluga que se localiza en las coordenadas UTM ETRS89 Huso 30 aproximadas X: 628.248, Y: 4.715.370, sita en el término municipal de **Eslava**, partiendo de la misma la línea eléctrica aérea de 66 kV y discurriendo sobre terrenos destinados a la agricultura y zonas terrestres sin aprovechamiento económico hasta su final en el apoyo n 26, localizado en las coordenadas ETRS89 Huso 30 aproximadas X: 636.459, Y: 4.718.975; sito en el término municipal de **Aibar**.

- El segundo tramo tiene su inicio en el apoyo nº 27 que se localiza en las coordenadas UTM ETRS89 Huso 30 aproximadas X: 636.692, Y: 4.720.481, sita en el término municipal de **Lumbier**, partiendo de la misma la línea eléctrica aérea de 66 kV y discurriendo sobre terrenos destinados a la agricultura y zonas terrestres sin aprovechamiento económico hasta su final en el Centro de Seccionamiento 66kV Joluga, localizado en las coordenadas ETRS89 Huso 30 aproximadas X: 637.188, Y: 4.720.930; sito en el término municipal de **Lumbier**.

8.2.1 Listado de Apoyos

Apoyo	Función	Coordenadas apoyos		Longitud del vano (m)	Provincia	Municipio
		X (m)	Y (m)			
9	AL-SU	631.796	4.717.011	376	Navarra	Leache
10	AL-AM	632.129	4.717.186	397	Navarra	Leache
11	AL-SU	632.480	4.717.371	298	Navarra	Leache

Tabla 2. Apoyos del trazado de la línea eléctrica aérea de 66 kV de evacuación.

8.2.1 Alineaciones

Nº de alineación	Entre apoyos	Coordenadas UTM ETRS 89 Apoyo Inicial		Coordenadas UTM ETRS 89 Apoyo Final		Provincia	Municipio
		X(m)	Y(m)	X(m)	Y(m)		
4	5-14	630.519	4.716.340	633.170	4.717.734	Navarra	Sada, Leache y Aibar

Tabla 3. Trazado de la línea eléctrica aérea de 66 kV de evacuación.

8.2.1 Cruzamientos

Nº de cruzamiento	Entre apoyos	Tipo de cruzamiento	Descripción del cruzamiento	Organismo propietario	P.K. del elemento cruzado	Provincia	Municipio	Coordenadas UTM ETRS 89	
								X(m)	Y(m)
19	9-10	Caminos, Sendas y Cursos de Agua no Navegables	Barranco del Puente	Confederación Hidrográfica del Ebro	--	Navarra	Leache	631.989	4.717.113
20	10-11	Caminos, Sendas y Cursos de Agua no Navegables	Barranco del Nobeletaondo	Confederación Hidrográfica del Ebro	--	Navarra	Leache	632.176	4.717.210
21	10-11	Caminos, Sendas y Cursos de Agua no Navegables	Camino	Ayuntamiento de Leache	--	Navarra	Leache	632.378	4.717.292
22	10-11	Caminos, Sendas y Cursos de Agua no Navegables	Arroyo	Confederación Hidrográfica del Ebro	--	Navarra	Leache	632.378	4.717.317

Tabla 4. Detalles de los cruzamientos en el trazado de la línea eléctrica aérea de 66 kV de evacuación.

8.3 Características de la línea

8.3.1 Características generales

La línea aérea de evacuación tiene las siguientes características principales:

Sistema	Corriente Alterna Trifásica
Frecuencia	50 Hz
Tensión nominal	66 kV
Tensión más elevada de la red	72,5 kV
Categoría	Segunda
Medio	Aéreo
Disposición	Tresbolillo
N.º de circuitos	1
N.º de conductores por fase	1
Tipo de conductor aéreo	LA-280
Tipo de cable de tierra	OPGW 48
N.º de cables de tierra	1
Longitud total (km)	10,18

Tabla 5. Características generales de la línea aérea de 66 kV de evacuación.

Según se indica en el artículo 3 del capítulo I y el apartado 3.1.3 de la ITC-LAT 07 del Vigente Reglamento de Líneas Aéreas de Alta Tensión, la línea en proyecto se clasifica:

- Zona por su altitud: B
- Por su nivel de tensión (66 kV): Segunda categoría
- La potencia para transportar: 34,65 MW.

8.3.2 Conductores

Los apoyos serán de 3 fases por circuito y cada fase estará constituida por 1 conductor.

La línea proyectada será de simple circuito, cuyos conductores serán de aluminio-acero (Al-Ac), tipo 242-AL1/ 39-ST1A (LA-280) siendo sus principales características las siguientes:

Diámetro conductor (mm)	21,80
Diámetro alma (mm)	8,04
Sección Al (mm²)	241,70
Sección Ac (mm²)	39,40

Sección total (mm²)	281,10
Equivalencia en cobre (mm²)	152
Carga mínima de rotura (daN)	8.489
Módulo de elasticidad (daN/mm²)	7.500
Resistencia eléctrica a 20°C (Ω/Km)	0,1194
Composición	26+7
Masa lineal (kg/km)	977
Coefficiente de dilatación lineal (°C⁻¹)	18,90 · 10 ⁻⁶
Densidad de corriente (A/mm²)	2,06
Intensidad máxima admisible (A)	579

Tabla 6. Características generales de los conductores de la línea aérea de alta tensión de evacuación.

Los conductores son desnudos.

Se han seleccionado hilos de aluminio con refuerzo de acero. Se prefieren por ser más ligeros y económicos.

El caso expuesto en este anteproyecto, será una configuración de simple circuito en el que las tres fases se dispondrán en Tresbolillo, con 1 conductor/es por fase.

8.3.3 Cable de tierra

Para la protección de la línea contra descargas atmosféricas y comunicaciones se instalará un conductor de tierra del tipo compuesto OPGW, de las siguientes características:

Diámetro	14,68 mm
Sección	106,21 mm ²
Carga de rotura	7.827 daN
Módulo de elasticidad	10.964 daN/mm ²
Coefficiente de dilatación lineal	15,76 x 10 ⁻⁶ °C ⁻¹

Tabla 7. Características generales de los cables de tierra de la línea aérea de alta tensión de evacuación.

Para que la protección contra las descargas atmosféricas sea eficaz se dispondrá la estructura de la cabeza de la torre de forma que el ángulo que forma la vertical que pasa por el punto de fijación del cable de tierra, con la línea determinada por este punto y el conductor, no exceda de los 30°.

9 HERRAJES Y ACCESORIOS

9.1 Manguitos de empalme

9.1.1 Cables de fase

Los empalmes de los conductores entre sí se efectuarán por el sistema de "Manguito Comprimido", estando constituidos por un tubo de aluminio de extrusión.

Serán de un material inoxidable y homogéneo con el material del conductor que unen, con objeto de evitar la formación de par eléctrico apreciable.

Los empalmes asegurarán la continuidad eléctrica y mecánica en los conductores, debiendo soportar sin rotura ni deslizamiento del conductor el 90% de su carga de rotura; para ello se utilizarán bien manguitos de compresión o preformados de tensión completa.

La conexión solo podrá realizarse en conductores sin tensión mecánica o en las uniones de conductores realizadas en el bucle entre cadenas de amarre de un apoyo, pero en este caso deberá tener una resistencia al deslizamiento de al menos el 20% de la carga de rotura del conductor.

9.1.2 Cables de comunicación

Las cajas de distribución proporcionan una conexión y un acceso fácil al enlace óptico, teniendo en consideración el cuidado de la fibra y el cable.

La caja de empalme de rápido acceso proporciona una efectiva protección frente a los agentes externos ambientales. Estas se instalarán en los propios apoyos de la línea aérea.

9.2 Cadenas de aislamiento

Según el R.L.A.T los aisladores utilizados en las líneas serán de vidrio.

El coeficiente de seguridad mecánica no será inferior a 3, tanto en aisladores como en herrajes.

Si la carga de rotura electromecánica mínima garantizada se obtuviese mediante control estadístico en la recepción, el coeficiente de seguridad podrá reducirse a 2,5.

Los elementos que las constituyen se pueden considerar divididos en cuatro grupos:

- Aisladores del tipo polimérico o de vidrio, cuyas características y denominación están fijadas en las Normas UNE en vigor.
- Herrajes. Norma de acoplamiento (en función del tipo de elemento aislador).

- Grapas (en función del diámetro del conductor y el cometido que hayan de desempeñar).
- Accesorios (varillas helicoidales preformadas para protección o retención terminal, etc.).

9.2.1 Aislamiento

Las cadenas de aislamiento para 66 kV estarán formadas por aisladores de vidrio, de las siguientes características:

Tipo	U-100-BS
Material	Vidrio
Paso	127 mm
Diámetro	255 mm
Carga de rotura	≥100 kN
Línea de fuga mínima	295 mm
Peso	3,7 kg
Unión normalizada IEC	16

Tabla 8. Características generales de aislamiento de la línea aérea de alta tensión de evacuación.

Para que la protección contra las descargas atmosféricas sea eficaz se dispondrá la estructura de la cabeza de la torre de forma que el ángulo que forma la vertical que pasa por el punto de fijación del cable de tierra, con la línea determinada por este punto y el conductor, no exceda de los 30°.

9.2.2 Cadenas de suspensión

Estarán formadas por grillete recto, anilla bola, aisladores, rótula corta y grapa de suspensión preformada.

Las cadenas de suspensión estarán formadas por 8 aisladores U-100-BS, lo cual garantiza los siguientes niveles de aislamiento:

Tensión soportada normalizada a los impulsos tipo rayo	325 kV
Tensión soportada normalizada a 50 Hz bajo lluvia	140 kV

Tabla 9. Niveles de aislamiento de la línea aérea de alta tensión de evacuación.

9.2.3 Cadenas de amarre

Estarán formadas por grillete recto, anilla bola, aisladores, rótula corta, grillete recto y grapa de compresión.

La medida de los vástagos y caperuzas permitirán el montaje de aisladores y herrajes que provengan de diferentes fabricantes. Las características y medidas, así como el montaje, se ajustarán a las Normas UNE y CEI de aplicación.

Las cadenas dispondrán de herrajes de protección en ambos extremos de las cadenas de aisladores, y de herrajes antiefluvios entre el conductor y la cadena de aisladores.

Los herrajes serán de acero forjado y convenientemente galvanizados en caliente para su exposición a la intemperie, de acuerdo con la Norma UNE 207009.

9.3 Herrajes del cable de tierra

El coeficiente de seguridad mecánica no será inferior a 3.

Si la carga de rotura electromecánica mínima garantizada se obtuviese mediante control estadístico en la recepción, el coeficiente de seguridad podrá reducirse a 2,5.

9.3.1 Cadenas de suspensión

Estarán formadas por grillete recto, eslabón revirado y grapa de suspensión. Además, contarán con los herrajes necesarios para su conexión a tierra.

9.3.2 Cadenas de amarre

Estarán formadas por grillete recto, eslabón revirado, tensor de corredera, guardacabos, retención del anclaje, empalme de protección y grapa de conexión a tierra.

9.4 Dispositivos antivibratorios

Se instalarán los dispositivos antivibratorios necesarios, tanto pasivos como activos, para evitar vibraciones perjudiciales.

9.4.1 Dispositivos antivibratorios pasivos o de refuerzo

Son los destinados a disminuir o evitar los efectos perjudiciales de las vibraciones del conductor, sobre sí mismo y el resto de los elementos (varillas para refuerzo de los puntos de sujeción, grapas especiales, etc.).

9.4.2 Dispositivos antivibratorios activos o amortiguadores

Son los que impiden que las vibraciones alcancen magnitudes peligrosas: amortiguadores tipo Stockbridge neumáticos, a pistón, a palanca oscilante, a pesa y resorte, etc.

9.5 Balizas de señalización, salvapájaros y disuasores de nidificación

Se instalarán cada 10 metros, colocados en los cables de tierra (OPGW)

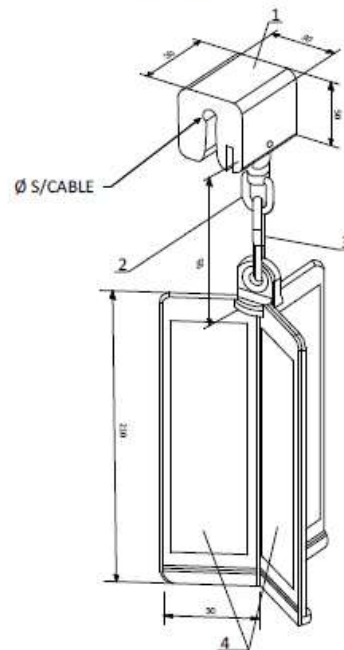
Esquema baliza avifauna

1: Elastómero de fijación.

2: giratorio.

3: eslabón doble.

4: reflectante 3 m (rojo y amarillo)



9.6 Numeración y aviso de peligro

En cada apoyo se marcará el número de orden que le corresponda, de acuerdo con el criterio de origen de la línea que se haya establecido.

Todos los apoyos llevarán una placa de señalización de riesgo eléctrico, situada a una altura visible y legible desde el suelo a una distancia mínima de 2 m. La instalación se señalará con el lema corporativo, en los cruces, zonas de tránsito, etc.

10 APOYOS

Los conductores de la línea se fijarán mediante aisladores y los cables de tierra de modo directo a las estructuras de apoyo. Estas estructuras que en lo que sigue se denominarán simplemente "Apoyos" podrán ser metálicas de celosía.

Según su función se clasifican en:

- Apoyos de alineación: Su función es solamente soportar los conductores y cables de tierra; son empleados en las alineaciones rectas.
- Apoyos de anclaje: Su finalidad es proporcionar puntos firmes en la línea, que limiten e impidan la destrucción total de la misma cuando por cualquier causa se rompa un conductor o apoyo.
- Apoyos de ángulo: Empleados para sustentar los conductores y cables de tierra en los vértices o ángulos que forma la línea en su trazado. Además de las fuerzas propias de flexión, en esta clase de apoyos aparece la composición de las tensiones de cada dirección.
- Apoyos de fin de línea: Soportan las tensiones producidas por la línea; son su punto de anclaje de mayor resistencia.
- Apoyos especiales: Su función es diferente a las enumeradas anteriormente; pueden ser, por ejemplo, cruce sobre ferrocarril, vías fluviales, líneas de telecomunicación o una bifurcación.

Los apoyos tendrán una configuración tal que los conductores de las tres fases se encuentren en Tresbolillo y Doble Bandera y cada fase estará constituida por 1 conductor/es.

Los apoyos a utilizar en la construcción de la línea aérea serán del tipo Metálicos de Celosía.

Estos apoyos son de perfiles angulares atornillados, de cuerpo formado por tramos troncopiramidales rectangulares, con celosía doble alternada en los montantes y las cabezas prismáticas también de celosía, pero con las cuatro caras iguales.

Las crucetas, de perfiles angulares atornillados, están formadas por uno o más tramos.

Los apoyos dispondrán de una cúpula para instalar el cable de guarda con fibra óptica por encima de los circuitos de energía, con la doble misión de protección contra la acción del rayo y comunicación.

Los apoyos contarán con instalaciones de puesta a tierra. El dimensionado de estas seguirá las recomendaciones del apartado 7 de la ITC-LAT 07 del Reglamento sobre condiciones técnicas y garantías de seguridad en líneas eléctricas de alta tensión, de forma que en cualquier circunstancia se garanticen valores adecuados de la tensión de contacto y de paso en el apoyo.

Podrán efectuarse por cualquiera de los dos sistemas siguientes:

- Electrodo de difusión: Se dispondrán en dos patas de las torres situadas en una misma diagonal picas de acero cobreado de 2 m de longitud y 16 mm de diámetro, unidas mediante grapas de fijación y cable de cobre desnudo al montante del apoyo, con el objeto de conseguir una resistencia de paso inferior a 20 ohmios.
- Anillo difusor: Cuando se trate de un apoyo frecuentado se realizará una puesta a tierra en anillo alrededor del apoyo, de forma que cada punto de este quede distanciado 1 metro como mínimo de las aristas del macizo de cimentación.

10.1 Cimentaciones

Las cimentaciones de los apoyos serán de hormigón en masa calidad HM-20 (dosificación de 200 kg/m³ y una resistencia mecánica de 20 N/mm²) y deberán cumplir lo especificado en la instrucción de Hormigón Estructural EHE-08 (R.D. 1247/2008 de 18 de Julio).

La cimentación de los apoyos será del tipo monobloque o fraccionada en cuatro macizos independientes, en función del tipo de apoyo. En el caso de las cimentaciones fraccionadas, éstas estarán constituidas por un bloque de hormigón por cada uno de los anclajes del apoyo al terreno, de forma prismática de sección circular, debiendo asumir los esfuerzos de tracción o compresión que recibe el apoyo.

Cada bloque de cimentación sobresaldrá del terreno, como mínimo 45 cm, formando zócalos, con objeto de proteger los extremos inferiores de los montantes y sus uniones; dichos zócalos terminarán en punta para facilitar así mismo la evacuación del agua de lluvia.

A efectos de estimar el movimiento de tierras de cada estructura, las dimensiones aproximadas para cada apoyo tipo son:

Apoyo	Función	Superficie de ocupación (m ²)	Mov. Tierras (m ³ cimentación)
9	AL-SU	4,54	11,39
10	AL-AM	6,55	17,24
11	AL-SU	5,02	12,74

Tabla 10. Cimentaciones de la línea aérea de alta tensión de evacuación.

Las dimensiones definitivas serán facilitadas por el fabricante según el dimensionamiento final de la estructura y las características del terreno.

10.2 Tomas de tierra

Se puede emplear como conductor de conexión a tierra cualquier material metálico que reúna las características exigidas a un conductor según el apartado 7.2.2 de la ITC07 del R.L.A.T.

De esta manera, deberán tener una sección tal que puedan soportar sin un calentamiento peligroso la máxima corriente de descarga a tierra prevista, durante un tiempo doble al de accionamiento de las protecciones. En ningún caso se emplearán conductores de conexión a tierra con sección inferior a los equivalentes en 25 mm² de cobre según el apartado 7.3.2.2 de la ITC-07 del R.L.A.T.

Las tomas de tierra deberán ser de un material, diseño, colocación en el terreno y número apropiados para la naturaleza y condiciones del propio terreno, de modo que puedan garantizar una resistencia de difusión mínima en cada caso y de larga permanencia.

Además de estas consideraciones, un sistema de puesta a tierra debe cumplir los esfuerzos mecánicos, corrosión, resistencia térmica, la seguridad para las personas y la protección a propiedades y equipos exigida en el apartado 7 de la ITC07 del R.L.A.T.

La toma de tierra de un apoyo es el conjunto de su puesta a tierra y de su mejora de puestas a tierra, $(TT) = (PT) + (MT)$.

El principio básico de la puesta a tierra es conseguir que la resistencia de difusión de la puesta a tierra sea inferior o igual a 20 Ω en los apoyos ubicados en zonas frecuentadas; en las zonas de pública concurrencia, además de cumplirse lo anterior, es obligatorio el empleo de electrodos de difusión en anillo cerrado enterrado alrededor del empotramiento del apoyo. El mismo tratamiento que para las zonas de pública concurrencia deberá tenerse para los apoyos que soporten interruptores, seccionadores u otros aparatos de maniobra.

En el caso de zonas no frecuentadas, se considerará una resistencia de difusión de 60 Ω .

Cuando con la realización de estas puestas a tierra (PT) se alcancen valores superiores de la resistencia de puesta a tierra indicadas anteriormente, se procederá a la mejora de la puesta a tierra (MT), hasta conseguir valores iguales o inferiores a 20 Ω en zonas de pública concurrencia (PC), frecuentada (F) o de apoyos de maniobra (AM), o valores iguales o inferiores a 60 Ω , en zona no frecuentada (NF).

Para la realización de las tomas de tierra hay que tener en cuenta si los apoyos son con cimentación de macizos independientes o con cimentación monobloque.

Al efecto, la puesta a tierra se efectuará mediante un sistema mixto de picas y anillos perimetrales de cable de cobre desnudo, con diferentes diseños según la zona de ubicación del apoyo (frecuentada o no) y las características del terreno, tipo de suelo y resistividad.

Así, en todos los casos, dos montantes opuestos de cada apoyo quedarán unidos a tierra por medio de electrodos constituidos por picas cilíndricas bimetálicas de acero-cobre, de 14,6 mm de diámetro y 1,50 metros de longitud, hincadas en el terreno circundante y conectadas a los montantes por medio de cable de Cu desnudo de 50 mm² de sección. En las zonas frecuentadas, de pública concurrencia y para apoyos con elementos de maniobra y/o protección, los dos montantes y las picas quedarán adicionalmente puestos a tierra mediante un anillo formado por cable de cobre desnudo de 50 mm² de sección enterrado a una profundidad mínima de 0,7 m.

Para cumplimentar lo mencionado, se ha adoptado para líneas aéreas de alta tensión los criterios siguientes, dependiendo de que el apoyo se ubique en zona de pública concurrencia (PC), frecuentada (F), no frecuentada (NF) o de apoyos de maniobra (AM):

Zona	Tipo cimentación apoyos
	Macizos independientes o Monobloque
PC	2 picas + Anillo
F	2 picas + Anillo
NF	2 picas
AM	2 picas + Anillo

Tabla 11. Tipo de Puesta a Tierra.

10.2.1 Tomas de tierra para cimentación en tierra

Zona no frecuentada (N)

Puesta a tierra, PT:

La puesta a tierra se efectuará de la siguiente manera:

- Se instalarán picas en el lateral de dos macizos diagonalmente opuestos, conectados a los anclajes mediante cable de cobre protegido por tubo de plástico.
- Los cables de cobre irán conectados a los anclajes mediante grapas de conexión sencilla.

Mejora de la puesta a tierra, MT:

Si la medida de resistencia de la PT resulta superior a 60 Ω , se realizará la siguiente mejora:

- La instalación de dos o más picas con sus correspondientes antenas.

Zonas de pública concurrencia (PC), frecuentadas (F) y apoyos de maniobra (AM)

Puesta a tierra, PT:

La puesta a tierra se realizará de la siguiente forma:

- Se instalará en una zanja en forma de anillo alrededor de la cimentación el cable de cobre que se conectará a los anclajes. La salida y entrada al anillo se hace a través de un tubo de plástico embebido en el hormigón.
- Se hincarán dos picas directamente en el lateral de los macizos diagonalmente opuestos, una por macizo y se conectarán al anillo.
- La conexión del anillo a los anclajes será mediante grapas de conexión paralela.
- En los macizos no ocupados por la entrada-salida del cable de cobre del primer anillo, se dejarán colocados tubos de plástico embebidos en el hormigón, por si hubiera que realizar mejoras de la puesta a tierra.

Mejora de la puesta a tierra, MT:

Efectuada la medida de resistencia de la PT, si ésta resulta superior a 20 Ω , se realizará la mejora de tierra:

Bien instalando cuatro picas sobre el primer anillo, o bien instalando un segundo anillo de cable de cobre concéntrico al anterior, en una zanja ligeramente más profunda que la del primer anillo, conectándolo a los macizos opuestos a los del primer anillo, o bien efectuando la combinación de ambas.

Efectuada una segunda medida de la resistencia de la TT, si no ha alcanzado la resistencia prescrita, se efectuará una ampliación de la mejora, que consistirá en:

- Instalar seis picas conectándolas al segundo anillo mediante grapas de conexión a pica, hasta conseguir que la resistencia de difusión del conjunto de la TT sea inferior o igual a 20 Ω .

11 CAMINOS DE ACCESO

Todas las estructuras tendrán un acceso disponible tanto para la fase de construcción como para la de mantenimiento.

Apoyo N°	Longitud nuevo acceso (m)	Superficie de ocupación (m2)
9	430	1290
10	380	1140
11	131	393

Tabla 12. Caminos de Acceso de la línea aérea de alta tensión de evacuación.

12 DISTANCIAS MÍNIMAS DE SEGURIDAD, CRUZAMIENTOS Y PARALELISMOS

12.1 Distancias de aislamiento eléctrico para evitar descargas

Teniendo en cuenta el apartado 5.2 de la ITC LAT 07, para la tensión más elevada de la red $U_s = 66$ kV (dado que la tensión nominal es de **66** kV), se tiene que las distancias serán:

- $D_{el} = 0,7$ m
- $D_{pp} = 0,8$ m

Siendo D_{el} , la distancia externa de aislamiento a masa, ya sea la torre o un obstáculo externo, y D_{pp} distancia de aislamiento para prevenir descarga entre conductores.

12.2 Distancias en el apoyo

12.2.1 Distancias entre conductores

La distancia de los conductores sometidos a tensión mecánica entre sí, así como entre los conductores y los apoyos, debe ser tal que no haya riesgo alguno de cortocircuito ni entre fases ni a tierra, teniendo presente los efectos de las oscilaciones de los conductores debidas al viento y al desprendimiento de la nieve acumulada sobre ellos.

Con este objeto, la separación mínima entre conductores se determinará por la fórmula siguiente:

$$D = K \cdot \sqrt{F + L} + K' \cdot D_{pp}$$

en la cual:

D: Separación entre conductores en metros.

K: Coeficiente que depende de la oscilación de los conductores con el viento.

F: Flecha máxima en metros según el apartado 3.2.3 de la ITC-LAT 07.

L: Longitud en metros de la cadena de suspensión. En el caso de conductores fijados al apoyo por cadenas de amarre o aisladores rígidos $L=0$.

K': 0,75 línea de categoría especial.

K': 0,85 líneas de primera, segunda y tercera categoría.

D_{pp} : **0,8 metros**.

12.2.2 Distancia entre conductores y partes puestas a tierra

No será inferior a $D_{el} = 0,7$ metros, según el apartado 5.4.2. de la ITC-LAT 07.

Las distancias de los conductores y accesorios en tensión a los apoyos serán superiores a este límite.

12.3 Distancias al terreno, caminos, sendas y cursos de agua no navegables.

La altura de los apoyos será la necesaria para que los conductores, con su máxima flecha vertical según las hipótesis de temperatura y de hielo del apartado 3.2.3., queden situados por encima de cualquier punto del terreno o superficies de agua no navegables, a una altura mínima según la siguiente fórmula, con un mínimo de 6 metros:

$$D_{add} + D_{el} = 5,3 + D_{el} = \mathbf{6,0 \text{ metros}}$$

Cuando la línea atraviese explotaciones agropecuarias, la altura mínima será de 7 metros, con objeto de evitar accidentes por proyección de agua o por circulación de maquinaria agrícola, camiones y otros vehículos.

12.4 Distancias a otras líneas eléctricas aéreas o de telecomunicación

Cruzamientos

El propietario de la línea que se va a cruzar deberá enviar, a requerimiento de la entidad que va a realizar el cruce, a la mayor brevedad posible, los datos básicos de la línea (por ejemplo, el tipo y sección del conductor, tensión, etc.) con el fin de realizar los cálculos y evitar errores por falta de información.

Son de aplicación las prescripciones especiales definidas en el apartado 5.3 de la ITC-LAT 07, quedando modificadas de la siguiente forma:

- Condición a): En líneas de tensión superior a 30 kV puede admitirse la existencia de un empalme por conductor en el vano de cruce.
- Condición b): Pueden emplearse apoyos de madera siempre que su fijación al terreno se realice mediante zancas metálicas o de hormigón.
- Condición c): Queda exceptuado su cumplimiento.

En los cruces de líneas eléctricas se situará a mayor altura la de tensión más elevada, y en el caso de igual tensión la que se instale con posterioridad. En todo caso, siempre que fuera preciso sobre elevar la línea preexistente, será de cargo del nuevo concesionario la modificación de la línea ya instalada.

Se procurará que el cruce se efectúe en la proximidad de uno de los apoyos de la línea más elevada. La distancia entre los conductores de la línea inferior y las partes más próximas de los apoyos de la superior no será menor de:

$$D_{add} + D_{el} = 2,2 \text{ metros}$$

Con un mínimo de:

- 2 metros para líneas de tensión hasta 45 kV.
- 3 metros para líneas de tensión superior a 45 kV y hasta 66 kV.
- 4 metros para líneas de tensión superior a 66 kV y hasta 132 kV.
- 5 metros para líneas de tensión superior a 132 kV y hasta 220 kV.
- 7 metros para líneas de tensión superior a 220 kV y hasta 400 kV.

La mínima distancia vertical entre los conductores de fase de ambas líneas, en las condiciones más desfavorables, no deberá ser inferior a:

$$D_{add} + D_{pp}$$

Tomando como D_{add} los valores de la tabla 17 del apartado 5.6.1. de la ITC-LAT-07.

La distancia mínima vertical entre los conductores de fase de la línea eléctrica superior y los cables de tierra convencionales o cables compuestos tierra-óptico (OPGW) de la línea eléctrica inferior en el caso de que existan, no deberá ser inferior, teniendo en cuenta la tensión de línea, a:

$$D_{add} + D_{el} = 1,5 + D_{el} = 2,2 \text{ metros}$$

con un mínimo de 2 metros. Los valores de D_{el} se indican en el apartado 5.2 de la ITC-LAT-07; en función de la tensión más elevada de la línea.

Independientemente del punto de cruce de ambas líneas, la mínima distancia vertical entre los conductores de fase de ambas líneas, o entre los conductores de fase de la línea eléctrica superior y los cables de guarda de la línea eléctrica inferior, en el caso de que existan, se comprobará considerando:

- Los conductores de fase de la línea eléctrica superior en las condiciones más desfavorables de flecha máxima establecidas en el proyecto de la línea,
- Los conductores de fase o los cables de guarda de la línea eléctrica inferior sin sobrecarga alguna a la temperatura mínima según la zona (-5 °C en zona A, -15 °C en zona B y -20 °C en zona C).

Se cumplirán todas y cada una de estas limitaciones.

En general, cuando el punto de cruce de ambas líneas se encuentre en las proximidades del centro del vano de la línea inferior, se tendrá en cuenta la posible desviación de los conductores de fase por la acción del viento.

Como se indica en el apartado 5.2 del Reglamento, las distancias externas mínimas de seguridad $D_{add} + D_{el}$ deben ser siempre superiores a 1,1 veces a_{som} , distancia de descarga de la cadena de aisladores, definida como la distancia más corta en línea recta, entre las partes con tensión y las partes puestas a tierra.

Cuando la resultante de los esfuerzos del conductor en alguno de los apoyos de cruce de la línea inferior tenga componente vertical ascendente, se tomarán las debidas precauciones para que no se desprendan los conductores, aisladores o soportes.

Podrán realizarse cruces de líneas sin que la línea superior reúna en el cruce las condiciones de seguridad reforzada señaladas en el apartado 5.3 del Reglamento, si la línea inferior estuviera protegida en el cruce por un haz de cables de acero, situado entre ambas, con la suficiente resistencia mecánica para soportar la caída de los conductores de la línea superior en el caso de que estos se rompieran o desprendieran.

Los cables de acero de protección serán de acero galvanizado y estarán puestos a tierra en las condiciones prescritas en el apartado correspondiente del Reglamento.

El haz de cables de protección tendrá una longitud sobre la línea inferior, igual al menos a vez y media la protección horizontal de la separación entre los conductores extremos de la línea superior, en la dirección de la línea inferior. Dicho haz de cables de protección podrá situarse sobre los mismos o diferentes apoyos de la línea inferior, pero en todo caso los apoyos que lo soportan en su parte enterrada serán metálicos o de hormigón.

Para este caso, las distancias mínimas verticales entre los conductores de la línea superior e inferior y el haz de cables de protección serán $1,5 \times D_{el}$, con un mínimo de 0,75 metros, para las tensiones respectivas de las líneas en cuestión.

Se podrá autorizar excepcionalmente, previa justificación, el que se fijen sobre un mismo apoyo dos líneas que se crucen. En este caso, en dicho apoyo y en los conductores de la línea superior se cumplirán las prescripciones de seguridad reforzada determinadas en el apartado 5.3 de la ITC-LAT 07.

En estos casos en que por circunstancias singulares sea preciso que la línea de menor tensión cruce por encima de la de tensión superior, será preciso recabar la autorización expresa, teniendo presente en el cruce todas las prescripciones y criterios expuestos en el apartado 5.3 de la ITC-LAT 07.

Las líneas de telecomunicación serán consideradas como líneas eléctricas de baja tensión y su cruzamiento estará sujeto, por tanto, a las prescripciones de este apartado.

12.4.1 Paralelismos entre líneas eléctricas aéreas

Se entiende que existe paralelismo cuando dos o más líneas próximas siguen sensiblemente la misma dirección, aunque no sean rigurosamente paralelas.

Siempre que sea posible, se evitará la construcción de líneas paralelas de transporte o de distribución de energía eléctrica, a distancias inferiores a 1,5 veces de altura del apoyo más alto, entre las trazas de los conductores más próximos. Se exceptúan de la anterior recomendación las zonas de acceso a centrales generadores y estaciones transformadoras.

En todo caso, entre los conductores contiguos de las líneas paralelas, no deberá existir una separación inferior a la prescrita en el apartado 5.4.1 de la ITC-LAT-07, considerando los valores K, K', L, F y D_{pp} de la línea de mayor tensión.

12.4.2 Paralelismos entre líneas eléctricas aéreas y líneas de telecomunicación

Se evitará siempre que se pueda el paralelismo de las líneas eléctricas de alta tensión con líneas de telecomunicación, y cuando ello no sea posible se mantendrá entre las trazas de los conductores más próximos de una y otra línea una distancia mínima igual a 1,5 veces la altura del apoyo más alto.

12.5 Distancias a carreteras

Para la instalación de los apoyos, tanto en el caso de cruzamiento como en el caso de paralelismo, se tendrán en cuenta las siguientes consideraciones:

- Para la Red de Carreteras del Estado, la instalación de apoyos se realizará preferentemente detrás de la línea límite de edificación y a una distancia a la arista exterior de la calzada superior a vez y media su altura. La línea límite de edificación es la situada a 50 metros en autopistas, autovías y vías rápidas, y a 25 metros en el resto de las carreteras de la Red de Carreteras del Estado de la arista exterior de la calzada.
- Para las carreteras no pertenecientes a la Red de Carreteras del Estado, la instalación de los apoyos deberá cumplir la normativa vigente de cada comunidad autónoma aplicable a tal efecto.
- Independientemente de que la carretera pertenezca o no a la Red de Carreteras del Estado, para la colocación de apoyos dentro de la zona de afección de la carretera, se solicitará la oportuna autorización a los órganos competentes de la Administración. Para la Red de Carreteras del Estado, la zona de afección comprende una distancia de 100 metros desde la arista exterior de la explanación en el caso de autopistas, autovías y vías

rápidas, y 50 metros en el resto de las carreteras de la Red de Carreteras del Estado.

- En circunstancias topográficas excepcionales, y previa justificación técnica y aprobación del órgano competente de la Administración, podrá permitirse la colocación de apoyos a distancias menores de las fijadas.

12.5.1 Cruzamientos

La distancia mínima de los conductores sobre la rasante de la carretera será de:

$$D_{add} + D_{el} = 7,0 \text{ metros}$$

Con una distancia mínima de 7 metros.

Siendo $D_{add} = 7,5$ para líneas de categoría especial.

$D_{add} = 6,3$ para el resto de líneas

12.6 Distancias a ferrocarriles sin electrificar

En esta traza de la línea aérea no existen cruzamientos ni paralelismo con ferrocarriles sin electrificar.

12.7 Distancias a ferrocarriles electrificados, tranvías y trolebuses

En esta traza de la línea aérea no existen cruzamientos ni paralelismo con ferrocarriles electrificados, ni tranvías, ni trolebuses.

12.8 Distancias a teleféricos y cables transportadores

En esta traza de línea aérea no hay cruzamientos ni paralelismos con teleféricos y cables transportadores.

12.9 Distancias a ríos y canales, navegables o flotables

En esta traza de línea aérea no hay cruzamientos ni paralelismos con ríos y canales, navegables o flotables.

12.10 Paso por zonas

En general, para las líneas eléctricas aéreas con conductores desnudos se define la zona de servidumbre de vuelo como la franja de terreno definida por la proyección sobre el suelo de los

conductores extremos, considerados éstos y sus cadenas de aisladores en las condiciones más desfavorables, sin contemplar distancia alguna adicional.

Las condiciones más desfavorables son considerar los conductores y sus cadenas de aisladores en su posición de máxima desviación, es decir, sometidos a la acción de su peso propio y a una sobrecarga de viento, según apartado 3.1.2 de la ITC LAT 07, para una velocidad de viento de 120 km/h a la temperatura de +15 °C.

Las líneas aéreas de alta tensión deberán cumplir el R.D. 1955/2000, de 1 de diciembre, en todo lo referente a las limitaciones para la constitución de servidumbre de paso.

12.10.1.1 Bosques, árboles y masas de arbolado

No son de aplicación las prescripciones especiales definidas en el apartado 5.3 de la ITC-LAT-07.

Para evitar las interrupciones del servicio y los posibles incendios producidos por el contacto de ramas o troncos de árboles con los conductores de una línea eléctrica aérea, deberá establecerse, mediante la indemnización correspondiente, una zona de protección de la línea definida por la zona de servidumbre de vuelo, incrementada por la siguiente distancia de seguridad a ambos lados de dicha proyección:

$$D_{add} + D_{el} = 1,5 + D_{el} = \mathbf{2,2 \text{ metros}}$$

Con un mínimo de 2 metros.

El responsable de la explotación de la línea estará obligado a garantizar que la distancia de seguridad entre los conductores de la línea y la masa de arbolado dentro de la zona de servidumbre de paso satisface las prescripciones de este reglamento, estando obligado el propietario de los terrenos a permitir la realización de tales actividades. Asimismo, comunicará al órgano competente de la administración las masas de arbolado excluidas de zona de servidumbre de paso, que pudieran comprometer las distancias de seguridad establecida en este reglamento. Deberá vigilar también que la calle por donde discurre la línea se mantenga libre de todo residuo procedente de su limpieza, al objeto de evitar la generación o propagación de incendios forestales.

- En el caso de que los conductores sobrevuelen los árboles; la distancia de seguridad se calculará considerando los conductores con su máxima flecha vertical según las hipótesis del apartado 3.2.3 de la ITC LAT 07.
- Para el cálculo de las distancias de seguridad entre el arbolado y los conductores extremos de la línea, se considerarán éstos y sus cadenas de aisladores en sus condiciones más desfavorables descritas en este apartado.

Igualmente deberán ser cortados todos aquellos árboles que constituyen un peligro para la conservación de la línea, entendiéndose como tales los que, por inclinación o caída fortuita o provocada puedan alcanzar los conductores en su posición normal, en la hipótesis de temperatura b) del apartado 3.2.3 de la ITC LAT 07. Esta circunstancia será función del tipo y estado del árbol, inclinación y estado del terreno, y situación del árbol respecto a la línea.

Los titulares de las redes de distribución y transporte de energía eléctrica deben mantener los márgenes por donde discurren las líneas limpias de vegetación, al objeto de evitar la generación o propagación de incendios forestales.

Así mismo, queda prohibida la plantación de árboles que puedan crecer hasta llegar a comprometer las distancias de seguridad reglamentarias.

12.10.1.2 Edificios, construcciones y zonas urbanas

No son de aplicación las prescripciones especiales definidas en el apartado 5.3 de la ITC LAT 07.

Se evitará el tendido de líneas eléctricas aéreas de alta tensión con conductores desnudos en terrenos que estén clasificados como suelo urbano, cuando pertenezcan al territorio de municipios que tengan plan de ordenación o como casco de población en municipios que carezcan de dicho plan. No obstante, a petición del titular de la instalación y cuando las circunstancias técnicas o económicas lo aconsejen, el órgano competente de la Administración podrá autorizar el tendido aéreo de dichas líneas en las zonas antes indicadas.

Se podrá autorizar el tendido aéreo de líneas eléctricas de alta tensión con conductores desnudos en las zonas de reserva urbana con plan general de ordenación legalmente aprobado y en zonas y polígonos industriales con plan parcial de ordenación aprobado, así como en los terrenos del suelo urbano no comprendidos dentro del casco de la población en municipios que carezcan de plan de ordenación.

Conforme a lo establecido en el Real Decreto 1955/2000, de 1 de diciembre, no se construirán edificios e instalaciones industriales en la servidumbre de vuelo, incrementada por la siguiente distancia mínima de seguridad a ambos lados:

$$D_{add} + D_{el} = 3,3 + D_{el} = \mathbf{4,0 \text{ metros}}$$

con un mínimo de 5 metros.

Análogamente, no se construirán líneas por encima de edificios e instalaciones industriales en la franja definida anteriormente.

No obstante, en los casos de mutuo acuerdo entre las partes, las distancias mínimas que deberán existir en las condiciones más desfavorables, entre los conductores de la línea eléctrica y los edificios o construcciones que se encuentren bajo ella, serán:

- Sobre puntos accesibles a las personas: $5,5 + D_{el} = \mathbf{6,2 \text{ metros}}$, con un mínimo de 6 metros.
- Sobre puntos no accesibles a las personas: $3,3 + D_{el} = \mathbf{4,0 \text{ metros}}$, con un mínimo de 4 metros.

Se procurará asimismo en las condiciones más desfavorables, el mantener las anteriores distancias, en proyección horizontal, entre los conductores de la línea y los edificios y construcciones inmediatos.

12.10.1.3 Proximidad a aeropuertos

No son de aplicación las prescripciones especiales definidas en el apartado 5.3 de la ITC LAT 07.

Las líneas eléctricas aéreas de AT con conductores desnudos que hayan de construirse en la proximidad de los aeropuertos, aeródromos, helipuertos e instalaciones de ayuda a la navegación aérea, deberán ajustarse a lo especificado en la legislación y disposiciones vigentes en la materia que correspondan.

12.10.1.4 Proximidad a parques eólicos

No son de aplicación las prescripciones especiales definidas en el apartado 5.3 de la ITC LAT 07.

Por motivos de seguridad de las líneas eléctricas aéreas de conductores desnudos, no se permite la instalación de nuevos aerogeneradores en la franja de terreno definida por la zona de servidumbre de vuelo incrementada en la altura total del aerogenerador, incluida la pala, más 10 m.

12.10.1.5 Proximidad a obras

Cuando se realicen obras próximas a líneas aéreas y con objeto de garantizar la protección de los trabajadores frente a los riesgos eléctricos según la reglamentación aplicable de prevención de riesgos laborales, y en particular el Real Decreto 614/2001, de 8 de junio, sobre disposiciones mínimas para la protección de la salud y seguridad de los trabajadores frente al riesgo eléctrico, el promotor de la obra se encargará de que se realice la señalización mediante el balizamiento de la línea aérea. El balizamiento utilizará elementos normalizados y podrá ser temporal.

13 CÁLCULOS CAMPOS ELECTROMAGNÉTICOS

El objeto del presente apartado es la verificación del cumplimiento de la normativa vigente en cuanto a las emisiones de campos magnéticos emitidos por las instalaciones del proyecto, de acuerdo con el R.D. 337/2014, de 9 de mayo, por el que se aprueban el Reglamento sobre Condiciones Técnicas y Garantías de Seguridad en Instalaciones Eléctricas de Alta Tensión y sus Instrucciones Técnicas Complementarias ITC-RAT 01 a 23.

Comprende el cálculo de los niveles máximos del campo magnético que por razón del funcionamiento de la línea pueden alcanzarse en su entorno, y presenta una evaluación comparativa con los límites de la normativa.

13.1 Formulación y cálculo

Los circuitos eléctricos objeto del presente proyecto que generarán los valores de campo magnético mayores, serán los que circulen por ellos una mayor intensidad, siendo éstos los conductores de la línea eléctrica.

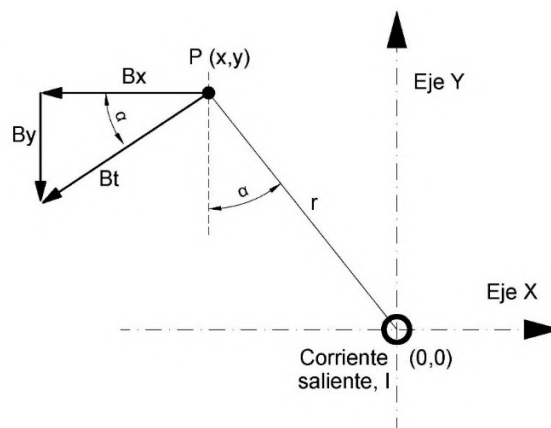
Para calcular el valor eficaz del campo magnético en un punto cuando no existe ningún apantallamiento magnético se puede emplear la ley de Biot-Savart:

$$B = \mu_0 \cdot H = 4 \cdot \pi \cdot 10^{-7} \cdot \frac{I}{2 \cdot \pi \cdot r} \text{ (T)}$$

Donde:

I = corriente que circula por el conductor, a 50 Hz (A).

r = distancia del conductor al punto donde se calcula el campo magnético (m).



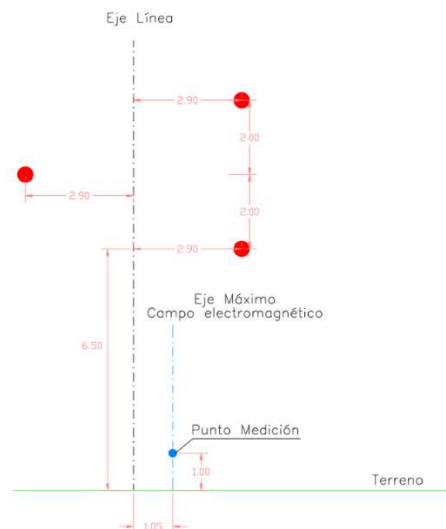
La simulación del campo magnético se realiza con el máximo estado de carga posible. Por tanto, los valores calculados y representados serán superiores a los que se producirán durante el funcionamiento habitual de las instalaciones.

13.2 Determinación del Campo Electromagnético

Se analiza un punto bajo los conductores de la línea aérea, a 1 metro de altura sobre el nivel del suelo, analizando la influencia conjunta de todos los conductores de fase que generan un campo electromagnético.

La modelización de los conductores se ha realizado en base al armado de la línea más repetido, considerando que se localizan a la menor altura del terreno posible, la cual viene determinada por el Reglamento de Líneas de Alta Tensión (RD 223/2008), que para una tensión de **66 kV** le corresponden **6,00** metros.

En el siguiente esquema se muestra una de la configuración de conductores resultante para el análisis:



Teniendo en cuenta que la intensidad máxima admisible para el conductor **LA-280** considerado en el proyecto es de **579 A** por fase, **se obtiene un campo magnético de 23,16 μ T**.

13.3 Evaluación de los resultados

De acuerdo con el resumen informativo elaborado por el Ministerio de Sanidad y Consumo con fecha 11 de Mayo del 2001, a partir del informe técnico realizado por un comité pluridisciplinar de Expertos independientes en el que se evaluó el riesgo de los campos electromagnéticos sobre la salud humana, se puede concretar que para los niveles de campo magnético obtenidos es este apartado, no se ocasionan efectos adversos para la salud, ya que corresponden a niveles muy inferiores a los **100 μ T**. Al cumplir este límite preventivo se puede asegurar que no se ha identificado ningún mecanismo biológico que muestre una posible relación causal entre la exposición a estos niveles de campo electromagnético y el riesgo de padecer alguna enfermedad.

Lo anteriormente descrito está en concordancia con las conclusiones de la Recomendación del consejo de Ministros de Salud de la Unión Europea (1999/519/CE), relativa a la exposición del público a campos electromagnéticos de 0 Hz a 300 GHz, cuya transcripción al ámbito nacional queda recogido en el Real Decreto 1066/2001 del 28 de Septiembre.

Como conclusión de las simulaciones y cálculos realizados del campo magnético generado por las instalaciones del proyecto, en las condiciones más desfavorables de funcionamiento (hipótesis de carga máxima), se obtiene que los valores de campo magnético emitidos están muy por debajo de los valores límite recomendados (100 μ T) para el campo magnético a la frecuencia de la red de 50 Hz.

Por lo tanto, se puede afirmar que la línea aérea objeto de proyecto cumple la recomendación europea, y que el público no estará expuesto a campos electromagnéticos por encima de los recomendados en sitios donde pueda permanecer mucho tiempo.

14 CONCLUSIONES

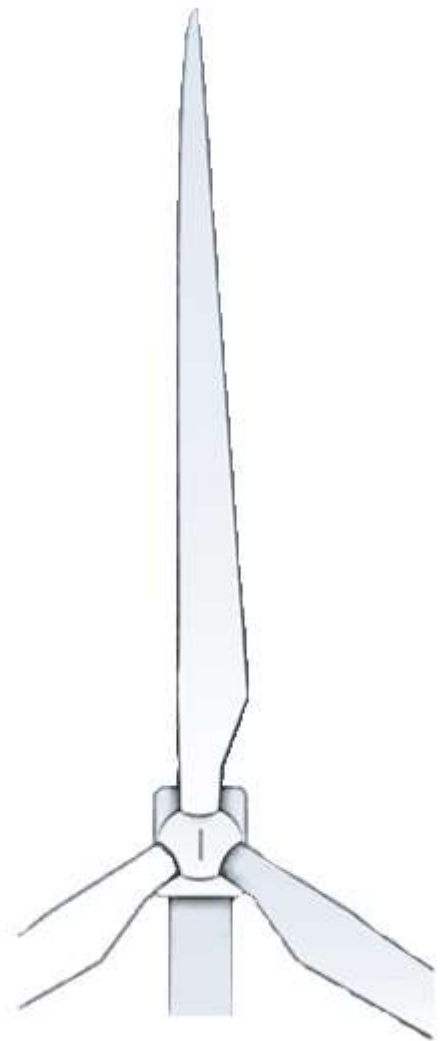
En los apartados de esta memoria se ha expuesto la finalidad y justificación de la línea aérea de alta tensión

En los anexos y planos que se acompañan se justifican y detallan los fundamentos técnicos que han servido de base para la redacción de este Anteproyecto, los cuales cumplen con lo establecido en el vigente Reglamento de Líneas de Alta Tensión.

Así mismo se incluyen presupuestos parciales y presupuesto general de la línea eléctrica de referencia.

Con los datos expuestos en la presente memoria, en unión con los documentos que se acompañan, creemos haber dado una idea clara de la obra a realizar, esperando la Sociedad peticionaria por ello que este proyecto sirva de base para la tramitación oficial del Expediente de Autorización Administrativa Previa.

green
capital
power

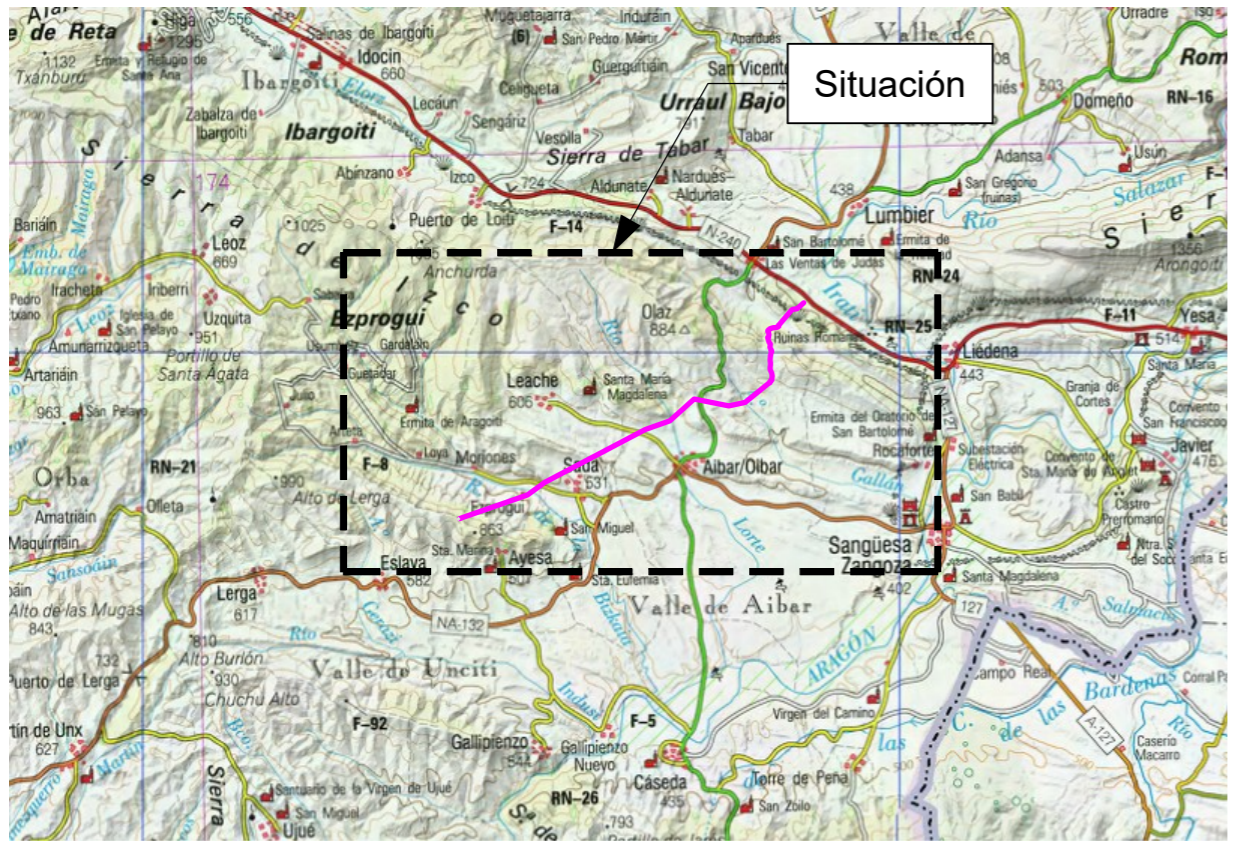
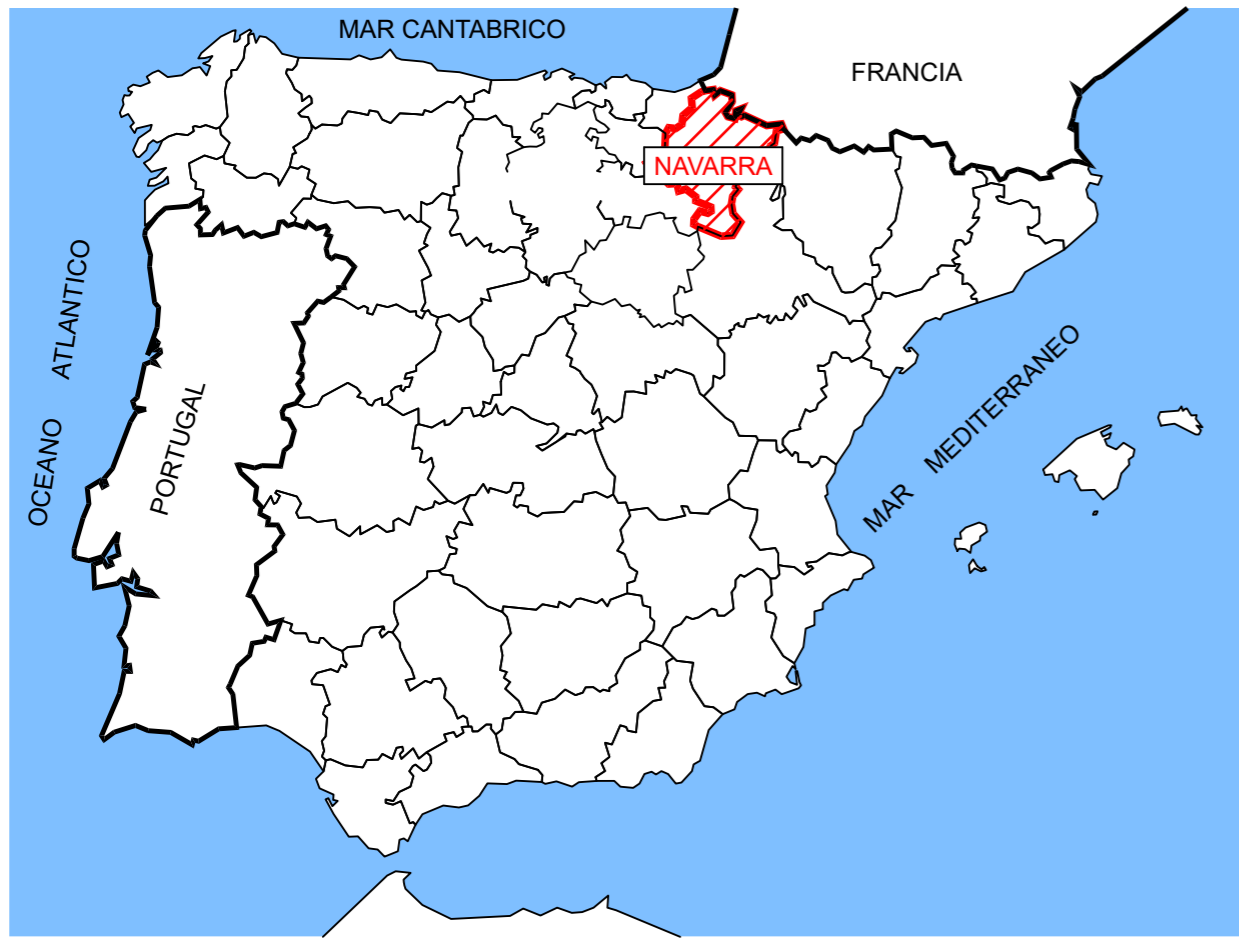


LAT 66 kV SC SET PE JOLUGA 30/66 kV – CS
JOLUGA 66 kV

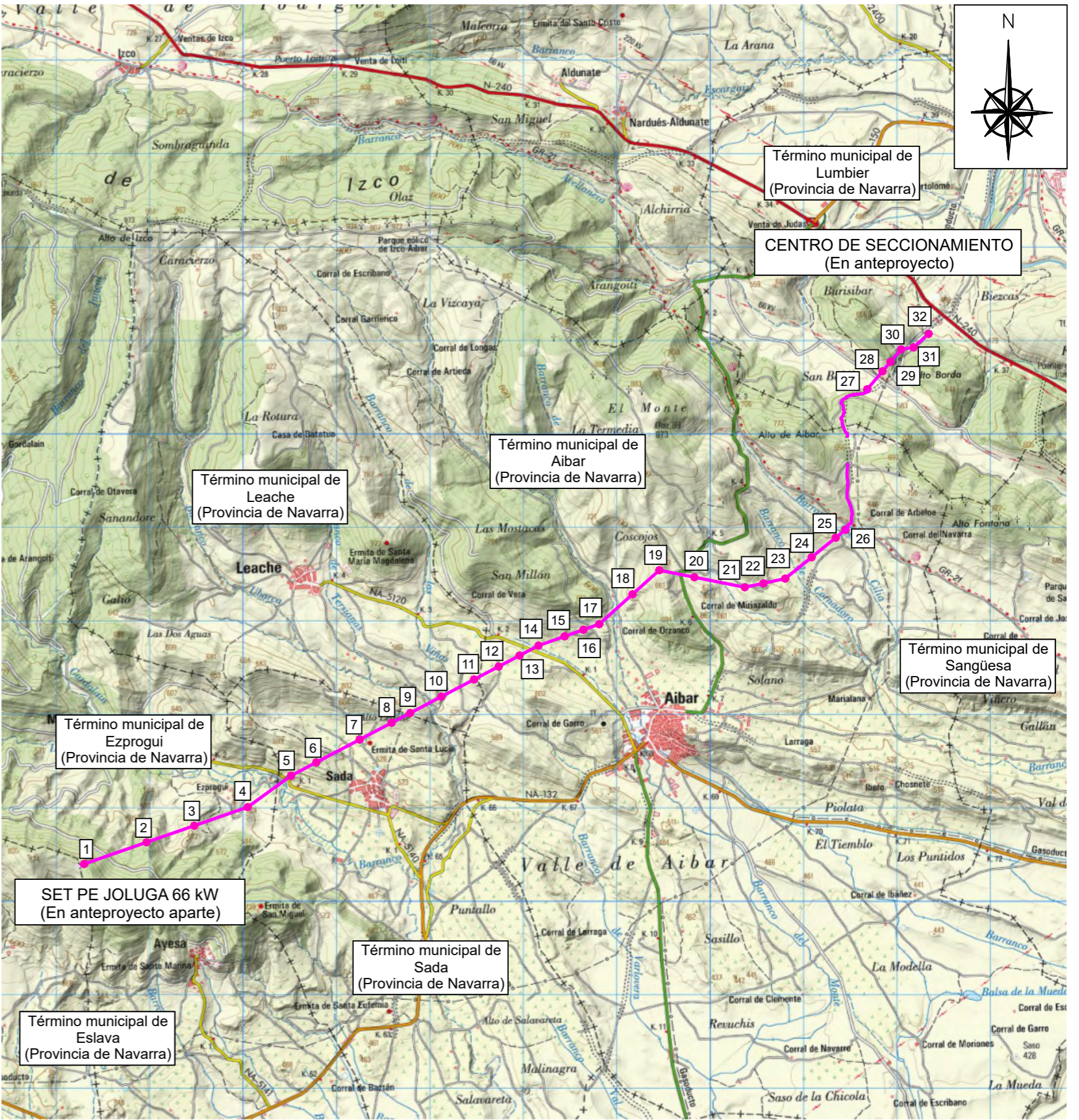
Planos
Agosto 2021

ÍNDICE PLANOS

1. SITUACIÓN
2. EMPLAZAMIENTO
3. CATASTRAL
4. ACCESOS
5. OBRA CIVIL LSAT
6. TRAZADO LSAT
7. APOYOS TIPO
8. CIMENTACIÓN TIPO

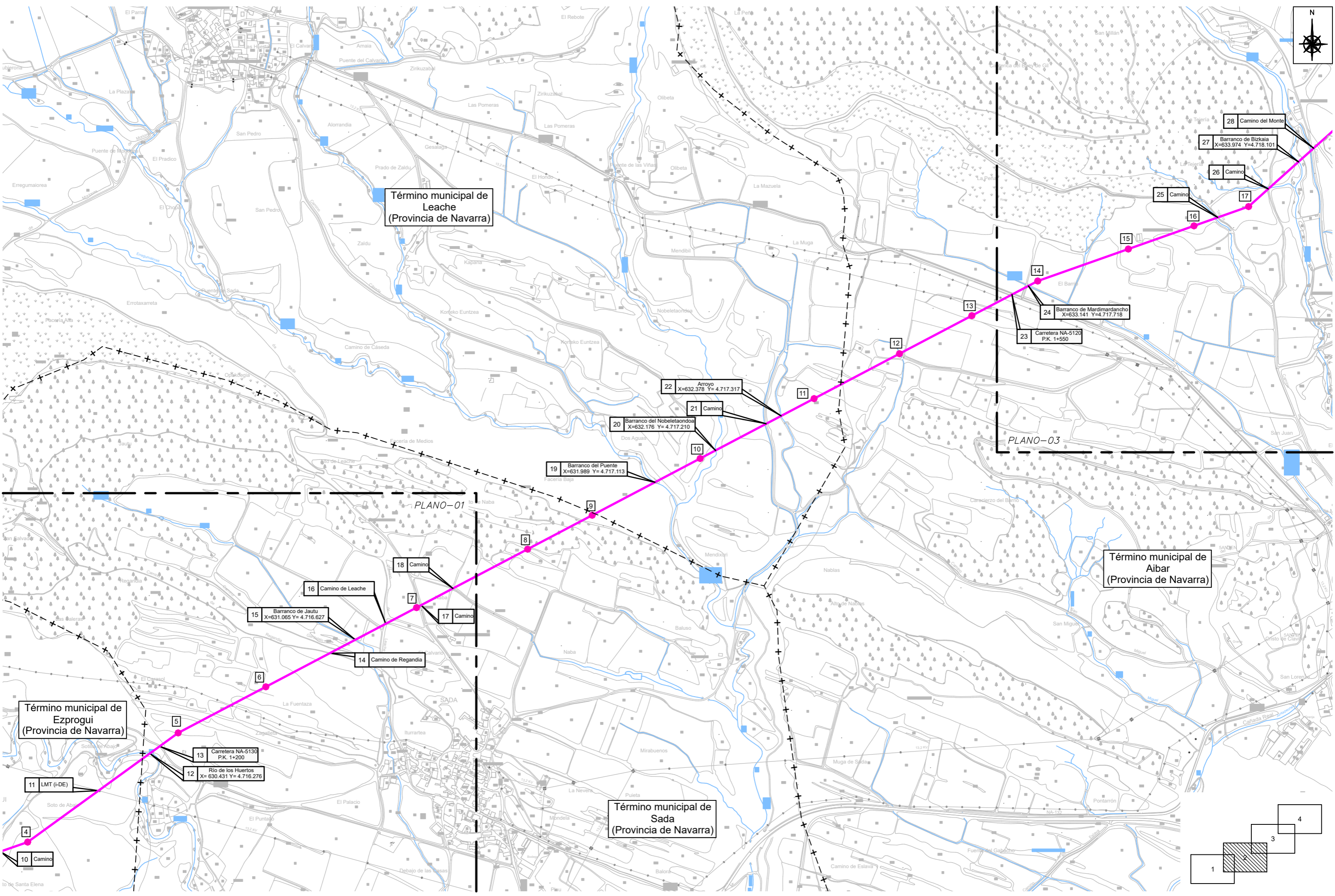


PROVINCIA DE NAVARRA Escala 1:200.000



TERMINOS MUNICIPALES Escala 1:50.000

Green Capital Power SL 						A3	ESCALA VARIAS	DENOMINACION: LAT 66 KV SET PE JOLUGA - CS	
								TÍTULO DEL PLANO: SITUACION	
Rev.	Fecha	Proyectado	Dibujado	Comprobado	Aprobado			ANTEPROYECTO DE : LAT 66 KV SET PE JOLUGA - CS	
							Nº:	1 DE 1	Rev. 00
							PLANO N.º:	1	



Término municipal de Leache (Provincia de Navarra)

Término municipal de Aibar (Provincia de Navarra)

Término municipal de Ezprogui (Provincia de Navarra)

Término municipal de Sada (Provincia de Navarra)

PLANO-01

PLANO-03

— LAT 66 kV EN ANTEPROYECTO
● APOYO EN ANTEPROYECTO
 LIMITE TERMINO MUNICIPAL

Green Capital Power SL



A1 1:5.000

novotec

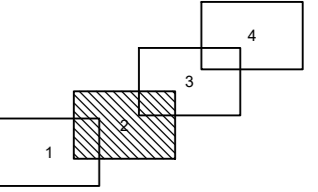
LAT 66 kV SET PE JOLUGA - CS

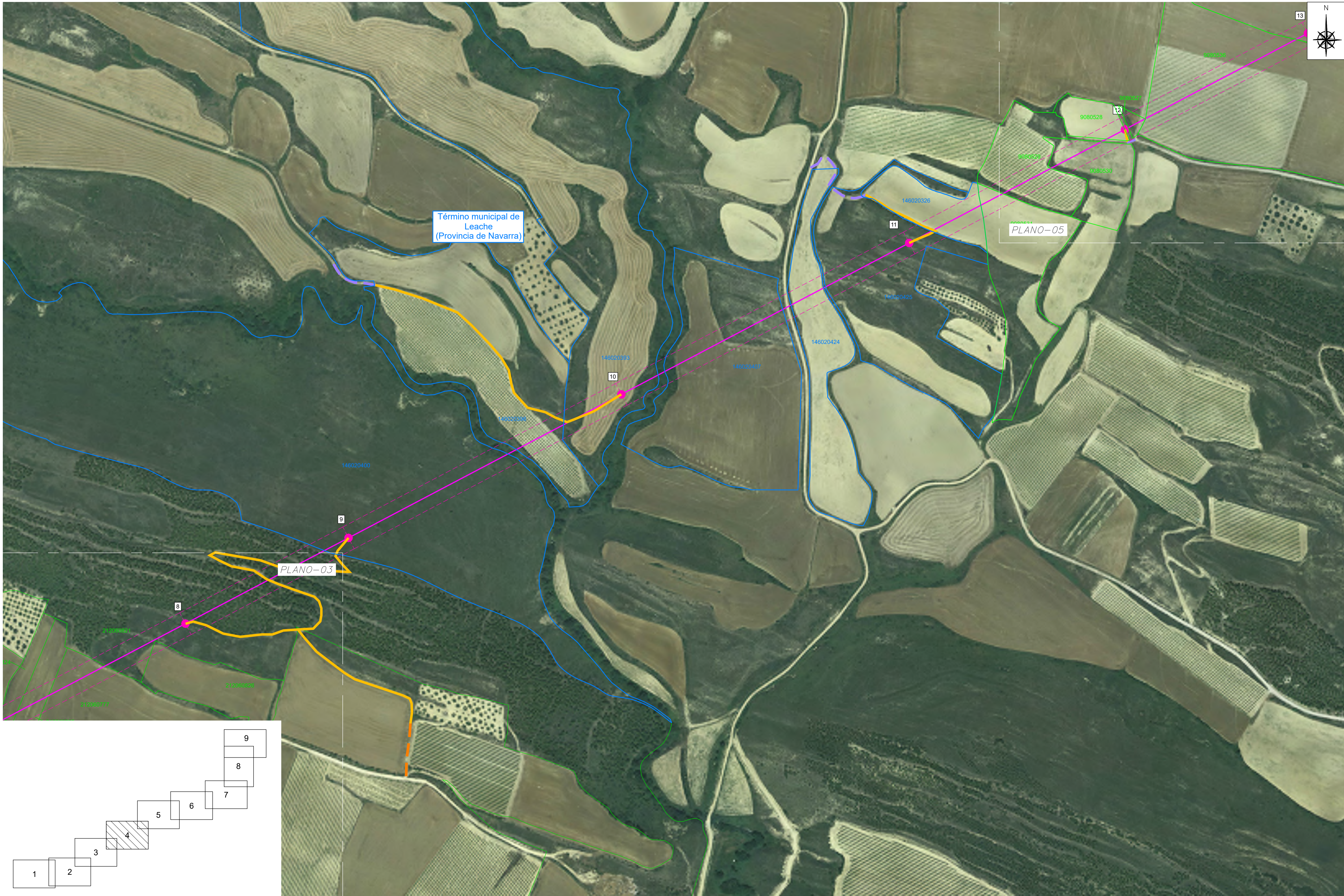
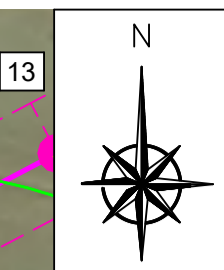
EMPLAZAMIENTO

ANTEPROYECTO DE :
LAT 66 kV SET PE JOLUGA - CS

2 DE 4 Rev 00

2

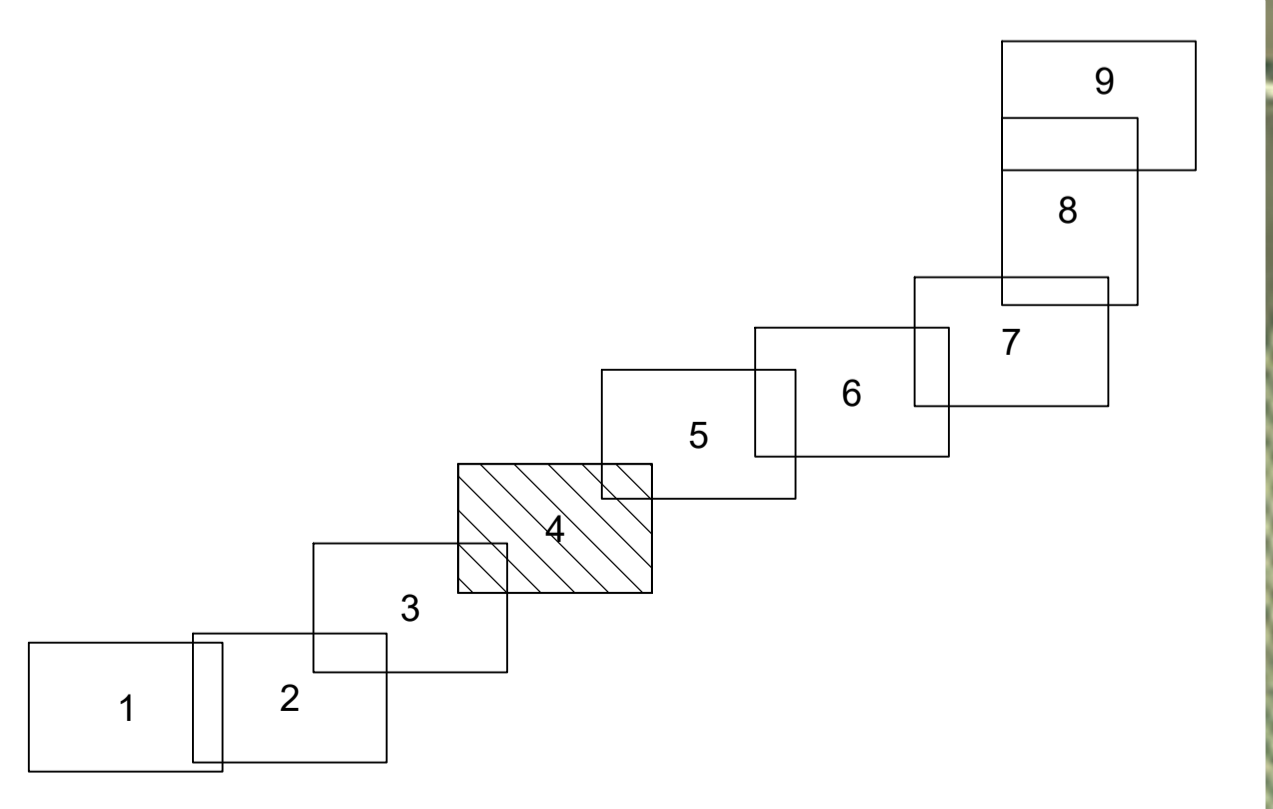




Término municipal de Leache (Provincia de Navarra)

PLANO-05

PLANO-03



LAAT 66 kV EN ANTEPROYECTO	SERVIDUMBRE DE VUELO	APOYO EN ANTEPROYECTO
ACCESO NUEVO	ACCESO EXISTENTE APROVECHAR	ACCESO EXISTENTE ACONDICIONAR

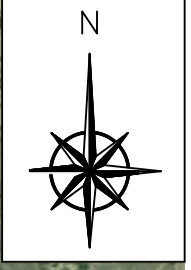


Rev.	Fecha	Proyectado	Dibujado	Comprobado	Aprobado

A1 ESCALA 1:2.000

DENOMINACIÓN: LAT 66 KV SET PE JOLUGA - CS		Nº 4 DE 9		REV 00	
TÍTULO DEL PLANO: CATASTRALES		PLANO N.º 3			
ANTEPROYECTO DE : LAT 66 KV SET PE JOLUGA - CS					





Término municipal de Ezprogui (Provincia de Navarra)

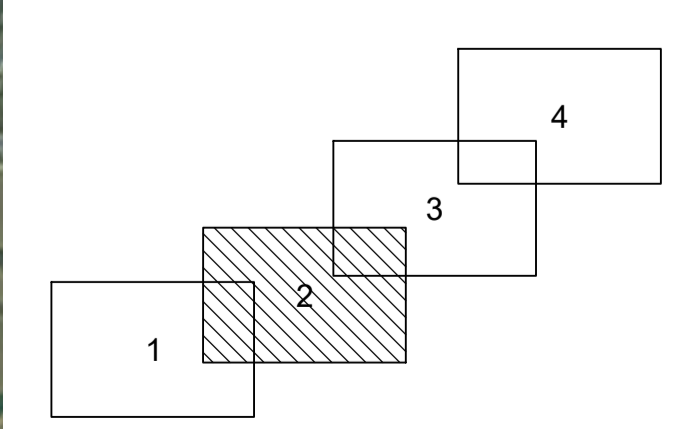
Término municipal de Leache (Provincia de Navarra)

Término municipal de Sada (Provincia de Navarra)

Término municipal de Aibar (Provincia de Navarra)

PLANO-01

PLANO-03



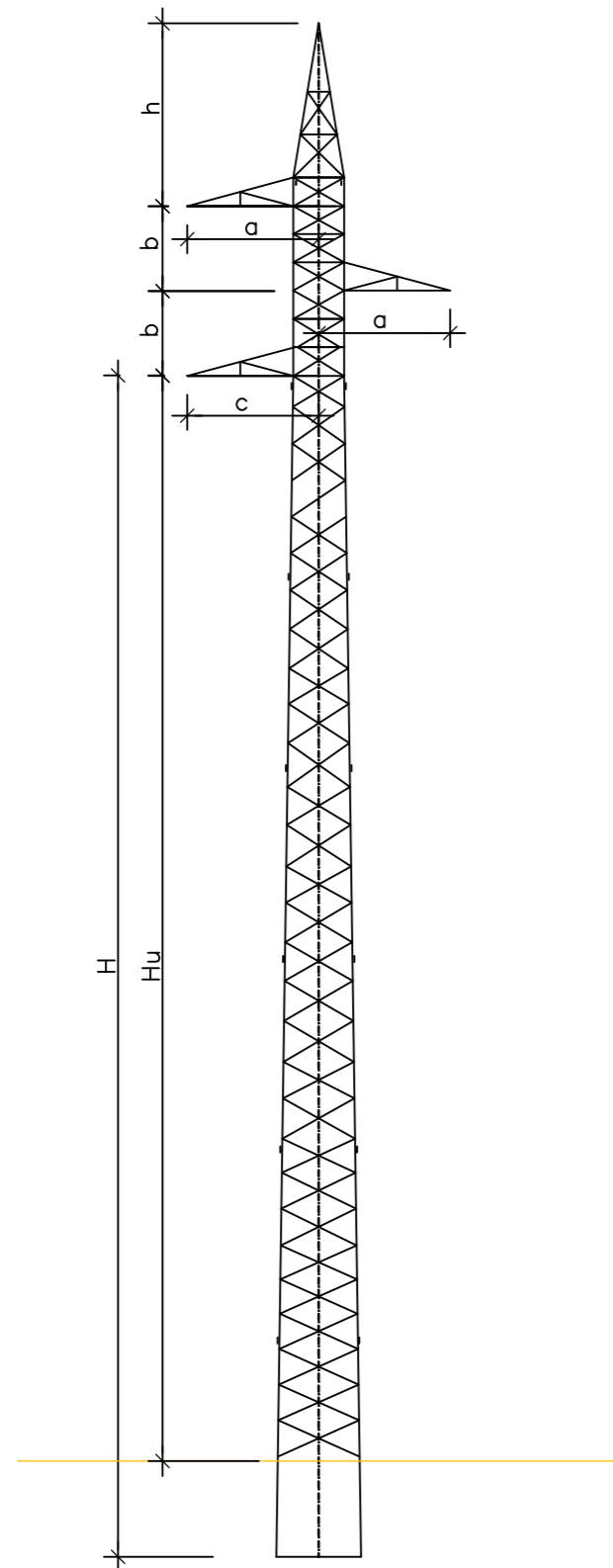
LAT 66 kV EN ANTEPROYECTO	APOYO EN ANTEPROYECTO	LIMITE TERMINO MUNICIPAL
ACCESO NUEVO	ACCESO EXISTENTE ACONDICIONAR	ACCESO EXISTENTE APROVECHAR



Rev.	Fecha	Proyectado	Dibujado	Comprobado	Aprobado

A1
 ESCALA: 1:5.000
 DENOMINACIÓN: LAT 66 kV SET PE JOLUGA - CS
 TÍTULO DEL PLANO: ACCESOS
 novotec

ANTEPROYECTO DE : LAT 66 kV SET PE JOLUGA - CS		Nº 2 DE 4	Rev 00
PLANO N.º 4			

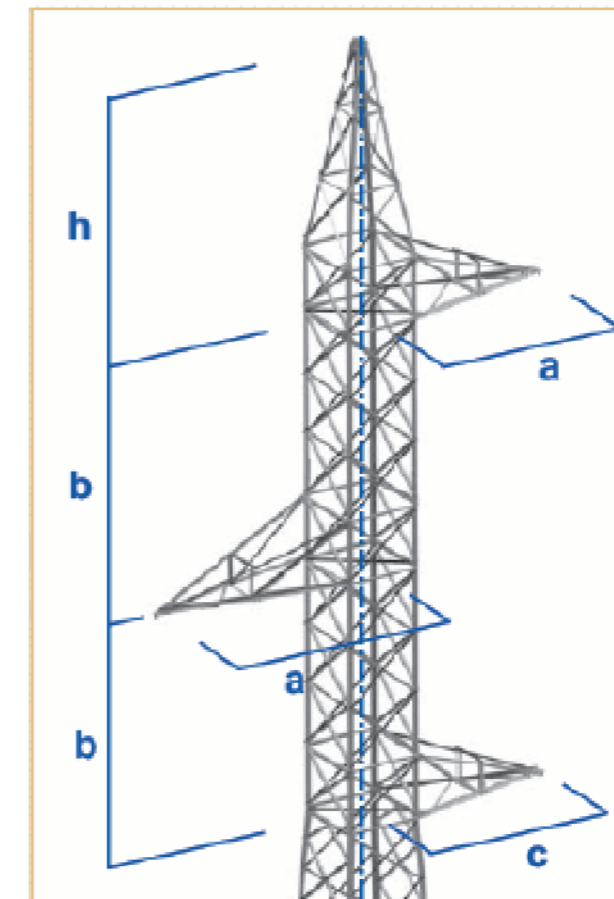


CARA FRONTAL

ESFUERZO (kg)	PERO (kg)	
	ESFUERZO	PERO
2	78	—
3,6	94	132
3,6	130	181

ESFUERZO (kg)	PERO (kg)		
	HAR 2500	HAR 5000	HAR 13000
2	37	40	48
2,1	38	41	49
2,4	43	52	58
2,5	45	54	60
2,8	54	60	75
3,4	56	61	77
3,4	59	63	80
3,6	93	101	120

ESFUERZO (kg)	PERO (kg)				
	HAR 2500	HAR 5000	HAR 7000	HAR 9000	HAR 13000
2	305	325	372	408	485
2,5	385	430	448	508	598
3	425	440	507	548	648
3	545	545	623	683	820



ALTURA NOMINAL	ESFUERZO	9	11	13	15	18	20	22	24	27	29	32	34	36
H (total)	HAR-2500	8,40	10,65	12,95	15,04	17,26	19,56	22,06	23,87	26,14	28,60	30,90	33,14	35,14
HU (NORMAL)		6,78	8,95	11,19	13,22	15,41	17,65	20,12	21,92	24,15	26,58	28,85	31,07	33,05
H (total)	HAR-5000	8,65	10,93	13,38	15,33	17,68	19,92	22,38	24,48	26,47	29,08	31,31	33,60	35,60
HU (NORMAL)		6,73	8,93	11,31	13,21	15,50	17,70	20,12	22,20	24,16	26,74	28,94	31,21	33,19
H (total)	HAR-7000	8,78	11,07	13,50	15,48	17,87	20,03	22,52	24,52	26,56	29,06	31,32	33,55	35,72
HU (NORMAL)		6,72	8,93	11,29	13,22	15,58	17,69	20,16	22,14	24,16	26,63	28,89	31,11	33,26
H (total)	HAR-9000	8,58	11,00	13,19	15,09	17,69	19,89	22,28	24,28	26,69	28,77	31,08	33,34	35,68
HU (NORMAL)		6,40	8,74	10,86	12,72	15,25	17,40	19,76	21,73	24,10	26,15	28,44	30,67	32,98
H (total)	HAR-13000	8,56	10,72	13,16	15,31	17,47	19,85	22,07	24,18	26,47	28,78	31,11	33,42	35,75
HU (NORMAL)		6,21	8,27	10,62	12,71	14,81	17,14	19,32	21,39	23,64	25,93	28,23	30,52	32,81

Green Capital Power SL



Rev.	Fecha	Proyectado	Dibujado	Comprobado	Aprobado

A3

ESCALA
S/E

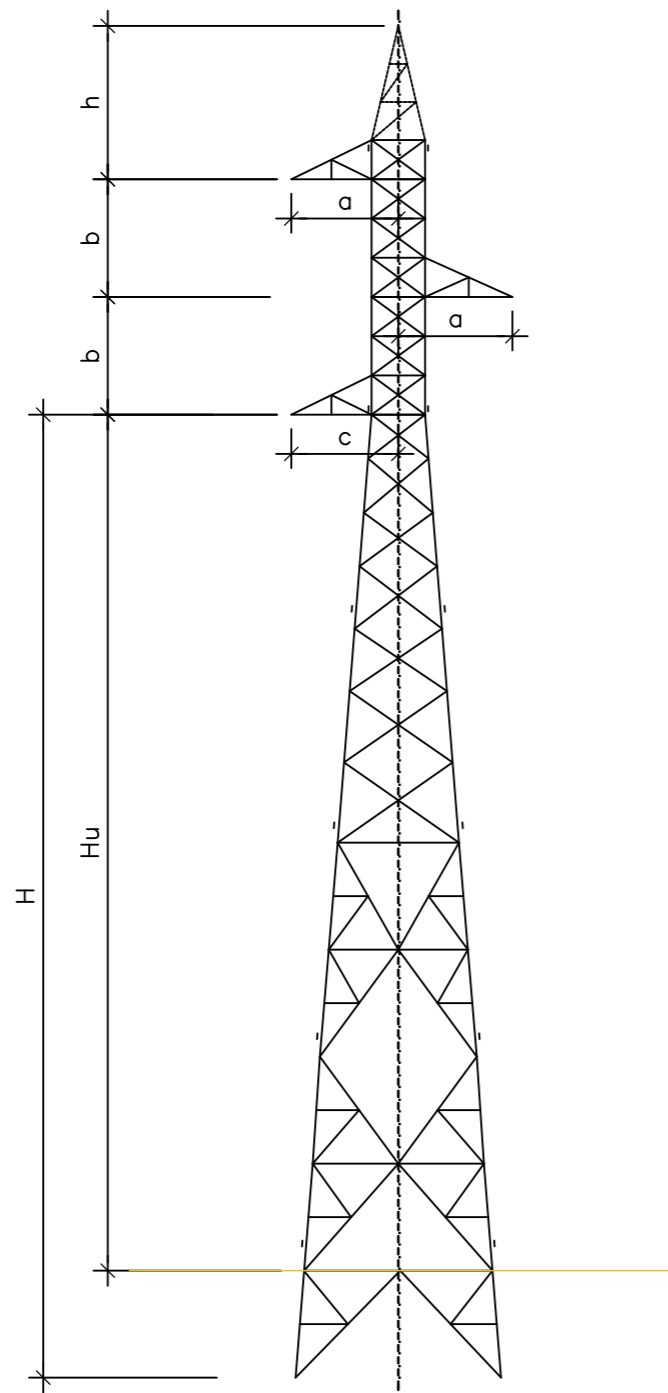
DENOMINACION: LAT 66 KV SET PE JOLUGA - CS

TÍTULO DEL PLANO: APOYO MONOBLOQUE

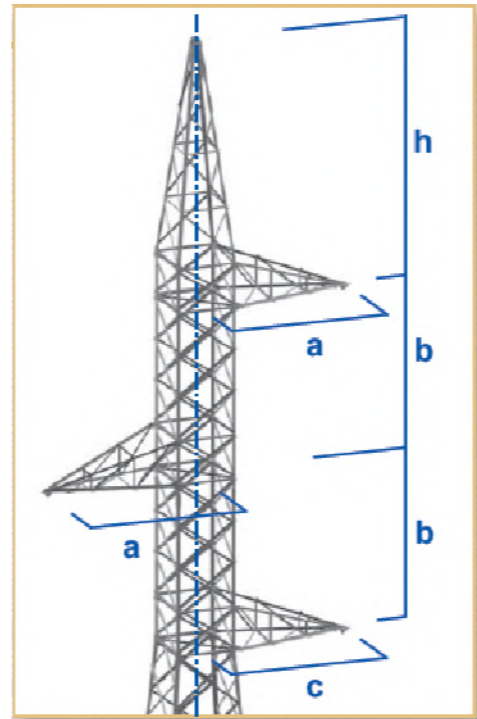
novotec

ANTEPROYECTO DE :
LAT 66 KV SET PE JOLUGA - CS

Nº:	1 DE 2	Rev.	00
PLANO N.	8		



CARA FRONTAL



CONDOR	PESO CABEZAS (kg)		
	3,2	4,4	5,5
3000	688	804	935
3500	688	827	953
4000	731	879	1.071
4500	806	1.181	1.415
5000	1.025	1.243	1.415
5500	1.042	1.280	1.543
6000	1.082	1.358	1.696
7000	1.387	1.657	2.059
8000	1.481	1.829	2.224

CONDOR	PESO BARRAS (kg)						
	25	32	38	44	50	56	63
3000	85	89	95	99	105	109	113
3500	86	90	101	105	110	114	119
4000	142	148	170	179	182	188	193

CONDOR	PESO TUBERIAS (kg)			
	25	32	38	44
3000	117	148	165	205
3500	121	169	206	227
4000	151	207	256	313

Altura nominal		ESFUERZOS								
		3.000	5.000	7.000	9.000	12.000	15.000	18.000	27.000	33.000
12	Altura libre (H)	12,2	12,2	12,2	12,2	12,2	12,2	12,2	12,2	12,2
	Peso (kg)	1.045	1.146	1.319	1.686	1.837	2.063	2.321	3.223	3.654
15	Altura libre (m)	15,2	15,2	15,2	15,2	15,2	15,2	15,2	15,2	15,2
	Peso (kg)	1.418	1.546	1.791	2.160	2.403	2.709	2.973	3.856	4.400
18	Altura libre (m)	18,2	18,2	18,2	18,2	18,2	18,2	18,2	18,2	18,2
	Peso (kg)	1.788	1.932	2.181	2.743	3.024	3.339	3.744	4.723	5.403
21	Altura libre (m)	21,2	21,2	21,2	21,2	21,2	21,2	21,2	21,2	21,2
	Peso (kg)	2.113	2.312	2.590	3.168	3.583	3.861	4.295	5.620	6.286
24	Altura libre (m)	24,4	24,4	24,4	24,4	24,4	24,4	24,4	24,0	24,0
	Peso (kg)	2.524	2.762	3.082	3.794	4.262	4.655	5.162	6.325	7.246
27	Altura libre (m)	27,2	27,2	27,2	27,2	27,2	27,2	27,2	27,0	27,0
	Peso (kg)	3.004	3.313	3.628	4.447	4.969	5.512	6.060	7.584	8.464
30	Altura libre (m)	30,4	30,4	30,4	30,4	30,4	30,4	30,4	30,2	30,2
	Peso (kg)	3.433	3.764	4.191	5.079	5.608	6.215	6.993	8.423	9.436
33	Altura libre (m)	33,2	33,2	33,2	33,2	33,2	33,2	33,2	33,2	33,2
	Peso (kg)	3.981	4.363	4.842	5.862	6.456	7.231	8.072	9.845	10.951
36	Altura libre (m)	36,2	36,2	36,2	36,2	36,2	36,2	36,2	36,2	36,2
	Peso (kg)	4.445	4.877	5.402	6.756	7.199	7.916	8.844	11.256	12.397
39	Altura libre (m)	39,2	39,2	39,2	39,2	39,2	39,2	39,2	36,2	36,2
	Peso (kg)	5.210	5.718	6.359	7.879	8.337	9.150	10.321	12.177	13.377

Green Capital Power SL



Rev.	Fecha	Proyectado	Dibujado	Comprobado	Aprobado

A3

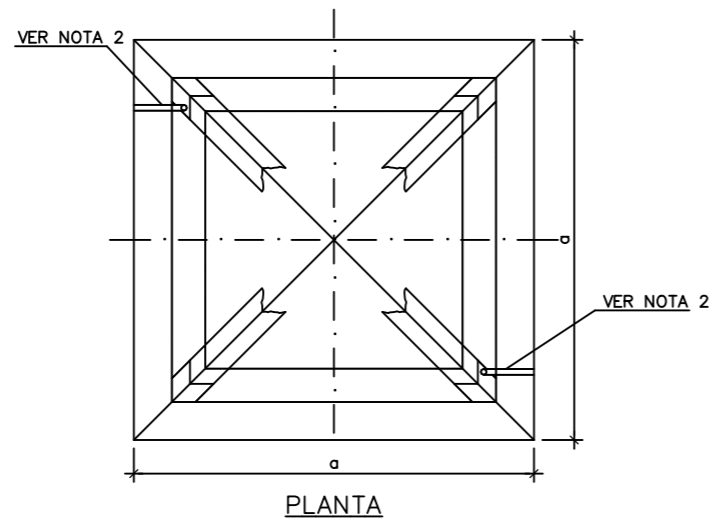
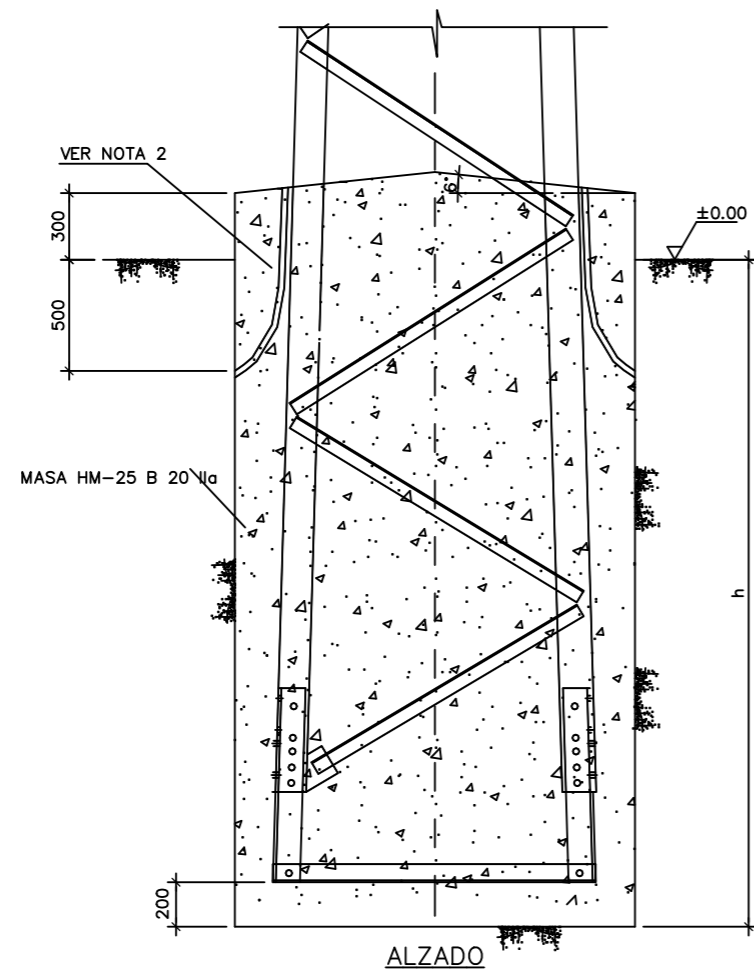
ESCALA
S/E

DENOMINACION: LAT 66 KV SET PE JOLUGA - CS
TÍTULO DEL PLANO: APOYO TETRABLOQUE



ANTEPROYECTO DE :
LAT 66 KV SET PE JOLUGA - CS

Nº:	2 DE 2	Rev.	00
PLANO N.º	8		



NOTAS.-

- 1.- LAS CIMENTACIONES SE REALIZARAN CONFORME EHE-08.
- 2.- LA CIMENTACION LLEVARA EMBEBIDOS DOS TUBOS CORRUGADOS DE POLIETILENO DE DIAMETRO MÍNIMO 36 mm PARA LOS CABLES DE P.A.T.
- 3.- ALTURA UTIL APROXIMADA. LA ALTURA UTIL EXACTA SE OBTENDRA RESTANDO A LA LONGITUD DEL APOYO LA PARTE EMPOTRADA.
- 4.- a, h: DE DIMENSIONES VARIABLES DEPENDIENDO DE LA ALTURA DEL APOYO.

Green Capital Power SL



Rev.	Fecha	Proyectado	Dibujado	Comprobado	Aprobado

A3

ESCALA
S/E

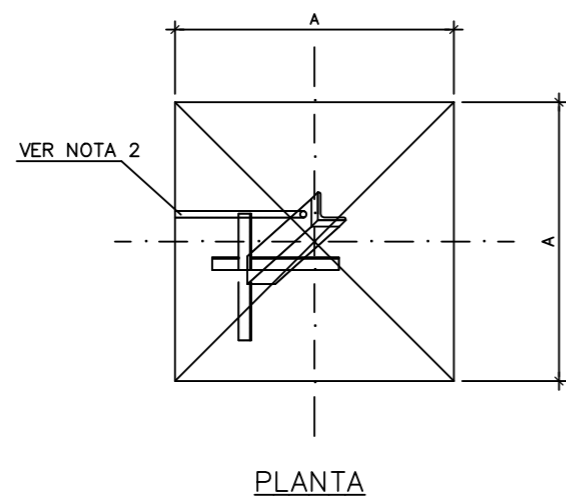
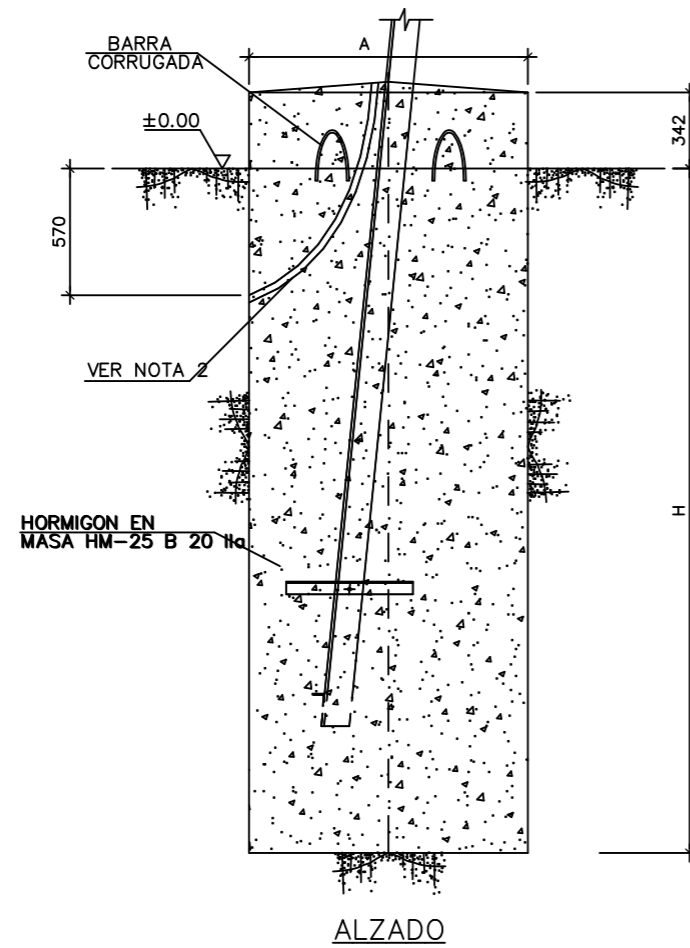
DENOMINACION: LAT 66 KV SET PE JOLUGA - CS

TÍTULO DEL PLANO: CIMENTACION TIPO APOYO MONOBLOQUE

novotec

**ANTEPROYECTO DE :
LAT 66 KV SET PE JOLUGA - CS**

Nº:	1 DE 2	Rev.	00
PLANO N.	9		



NOTAS:

- 1.- LAS CIMENTACIONES SE REALIZARAN CONFORME EHE-2008
- 2.- DOS DE LOS MACIZOS LLEVARAN EMBEBIDO UN TUBO CORRUGADO DE POLIETILENO DE DIAMETRO MINIMO 36 mm PARA LOS CABLES DE P.A.T.
- 3.- A, H: DE DIMENSIONES VARIABLES DEPENDIENDO DE LA ALTURA DEL APOYO.

Green Capital Power SL



Rev.	Fecha	Proyectado	Dibujado	Comprobado	Aprobado

A3

ESCALA
S/E

DENOMINACION: LAT 66 KV SET PE JOLUGA - CS

TÍTULO DEL PLANO: CIMENTACION TIPO APOYO TETRABLOQUE

novotec

**ANTEPROYECTO DE :
LAT 66 KV SET PE JOLUGA - CS**

Nº:	2 DE 2	Rev.	00
PLANO N.	9		