

PLAN TERRITORIAL DE INFRAESTRUCTURAS DE NAVARRA

**Emplazamiento: BURLADA/CENTRO
SALUD**

Código: 3101238

ÍNDICE

1	DATOS GENERALES DEL EMPLAZAMIENTO	3
2	AFECCIONES AMBIENTALES	4
3	AFECCIONES AL PATRIMONIO HISTÓRICO-ARTÍSTICO.....	4
4	ZONAS SENSIBLES Y LOCALIZACIÓN EN REFERENCIA A ELLAS	4
5	POSIBILIDAD DE USO COMPARTIDO	5
6	JUSTIFICACIÓN DE LA SOLUCIÓN TÉCNICA PROPUESTA PARA LA INFRAESTRUCTURA	5
7	DESCRIPCIÓN DE LA UBICACIÓN Y DE LAS ACTIVIDADES Y USOS DEL TERRITORIO EN EL ENTORNO MÁS PRÓXIMO AL EMPLAZAMIENTO.....	6
8	CARACTERÍSTICAS TÉCNICAS DE LA INSTALACIÓN	7
	8.1 PLANOS DE LA UBICACIÓN DE LA ESTACIÓN.....	7
	8.2 PLANOS DE LA INSTALACIÓN	8
	8.3 CARACTERÍSTICAS RADIOELÉCTRICAS DE LA ESTACIÓN	10
	8.4 NIVELES DE EMISIÓN ELECTROMAGNÉTICA	11
	8.5 PLANOS DE PARALELEPÍPEDOS DE PROTECCIÓN.....	12

1 DATOS GENERALES DEL EMPLAZAMIENTO

Operador de infraestructura	Telefónica Móviles de España, S.A.
Razón Social	Ronda de la Comunicación s/n (Distrito C), Edificio Sur 3, C.P. 28050 (Madrid)
CIF	A-78923125
Operador Móvil	Telefónica Móviles de España, S.A.
Razón Social	Ronda de la Comunicación s/n (Distrito C), Edificio Sur 3, C.P. 28050 (Madrid)
CIF	A-78923125
Tipo de estación radioeléctrica (Según O.M. CTE 23/2002)	ER2
Nombre de la estación	BURLADA/CENTRO SALUD
Código de localización	3101238
Dirección postal: Dirección Catastral: parcela, polígono y paraje (SITNA)	CALLE LA FUENTE, 17 POL. 1, PARC. 161
Municipio y Localidad (población)	BURLADA
Código Postal	31.600
Provincia	NAVARRA
Coordenadas geográficas UTM (ETRS-89)	X: 612.916,94 Y: 4.742.466,65
Cota altimétrica	428 m
Altura de la torre	4 m
Estación compartida (Si/No)	No
Clasificación (urbano, urbanizable o no urbanizable) y calificación o categorización urbanística del suelo	SUELO URBANO
Tipo de acceso (existente, a construir, etc..)	EXISTENTE
Suministro eléctrico Explicación del modo de suministro (media tensión, baja tensión, etc...), forma de alimentación de los equipos, línea nueva o existente, etc...	BAJA TENSIÓN AC.

2 AFECCIONES AMBIENTALES

La empresa Telefónica se encarga de la construcción de la infraestructura y será la propietaria de esta, ejerciendo de operador neutro.

El apartado de impacto ambiental se realiza en cumplimiento de la legislación vigente. En él se analizan las principales afecciones al medio de las obras proyectadas de la estación de telefonía móvil, así como las recomendaciones de tipo ambiental que se proponen para su mejor adecuación a las condiciones ambientales de la zona.

La empresa Telefónica será la responsable de iniciar el expediente con Gobierno de Navarra para autorización de afecciones ambientales.

En la instalación de la Estación Base, se adoptarán las siguientes medidas:

- Los residuos que se generarán durante la fase de construcción de la instalación, no se consideran a efectos de repercusión sobre el medio, pues serán retirados y depositados en vertedero autorizado.
- Durante la fase de explotación no se producirá liberación alguna de sustancias ni ruidos, más allá de los niveles permitidos por la instalación, al no llevarse a cabo obras de ninguna clase y el ser el funcionamiento de los sistemas automático y realizarse dentro de los rangos permitidos por la legislación vigente. Las emisiones electromagnéticas se estudian en el apartado correspondiente.
- Para que el impacto visual sea mínimo se usarán antenas de tamaño reducido.
- La instalación eléctrica presentará todas las protecciones necesarias contra cortocircuito o contactos indirectos.
- Todos los elementos instalados serán puestos a tierra y conectados a la red de tierras propia del emplazamiento.

3 AFECCIONES AL PATRIMONIO HISTÓRICO-ARTÍSTICO

La estación base denominada BURLADA/CENTRO SALUD, por el tipo de terreno donde se ubica y por inspección visual no afecta al patrimonio histórico-artístico.

4 ZONAS SENSIBLES Y LOCALIZACIÓN EN REFERENCIA A ELLAS

Según la definición de zona sensible indicada tanto en el RD 1066/2001 de 29 de septiembre como en la Ley Foral 10/2002 de 6 de mayo existe un punto sensible en la zona de afección de la estación. El punto sensible es el centro de salud en el cual se encuentran las antenas interiores.

5 POSIBILIDAD DE USO COMPARTIDO

Telefónica permite el uso compartido de la infraestructura a cualquier empresa que preste servicios de telecomunicaciones, interesada en albergar sus equipos y antenas en la estación base, según los acuerdos comerciales existentes.

6 JUSTIFICACIÓN DE LA SOLUCIÓN TÉCNICA PROPUESTA PARA LA INFRAESTRUCTURA

La instalación se llevará a cabo en emplazamiento existente de TELEFÓNICA.

La cobertura móvil (Telefónica) existente en la población de Burlada es deficiente para los actuales servicios en movilidad que proporciona Telefónica, desde los tradicionales servicios de voz, como los de datos, emergencias y servicios de banda ancha móvil que se ofrecen en la actualidad. Tanto en 2G como 3G y 4G la cobertura es residual.

La estación base de BURLADA/CENTRO SALUD se implantará de inicio con tecnología 3G en banda 900.

La solución técnica propuesta para la estación base denominada BURLADA/CENTRO SALUD intenta minimizar lo máximo posible el impacto visual y medioambiental de la misma y sólo tendrá cierta consideración el impacto visual que produzcan las dos antenas interiores.

La instalación prevista estará constituida:

- Los equipos de alimentación y radio.
- Antenas interiores instaladas en pared.
- Acometida eléctrica

7 DESCRIPCIÓN DE LA UBICACIÓN Y DE LAS ACTIVIDADES Y USOS DEL TERRITORIO EN EL ENTORNO MÁS PRÓXIMO AL EMPLAZAMIENTO

La estación base de telefonía móvil propuesta y denominada BURLADA/CENTRO SALUD mejorará la cobertura de UMTS900 en el centro de salud de Burlada.

La instalación proyectada permitirá a los trabajadores y visitantes del centro de salud hacer pleno uso de los servicios que proporciona las comunicaciones móviles, tanto de voz como de banda ancha.

La conectividad móvil, será clave en la dinamización de nuevas actividades empresariales, así como soporte a las actuales.

8 CARACTERÍSTICAS TÉCNICAS DE LA INSTALACIÓN

8.1 PLANOS DE LA UBICACIÓN DE LA ESTACIÓN

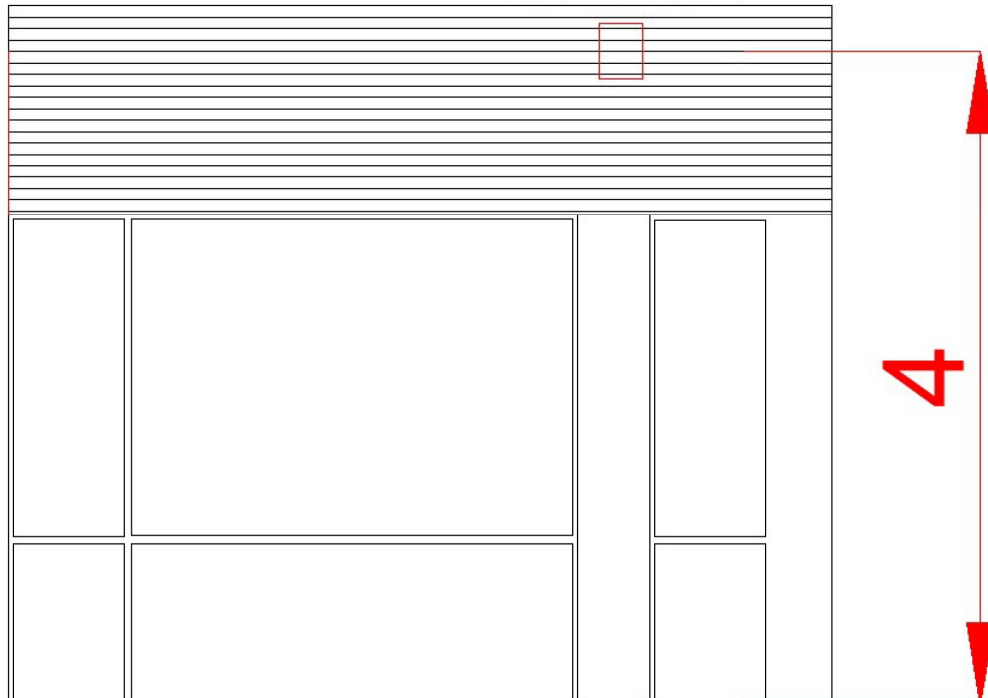


8.2 PLANOS DE LA INSTALACIÓN

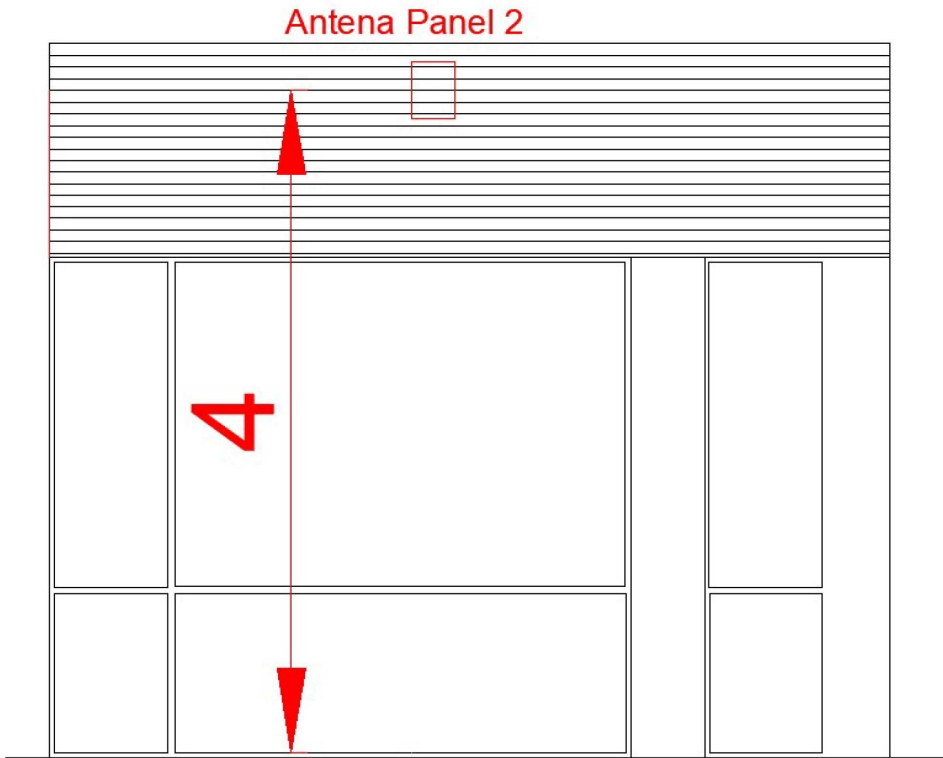


Plano de planta

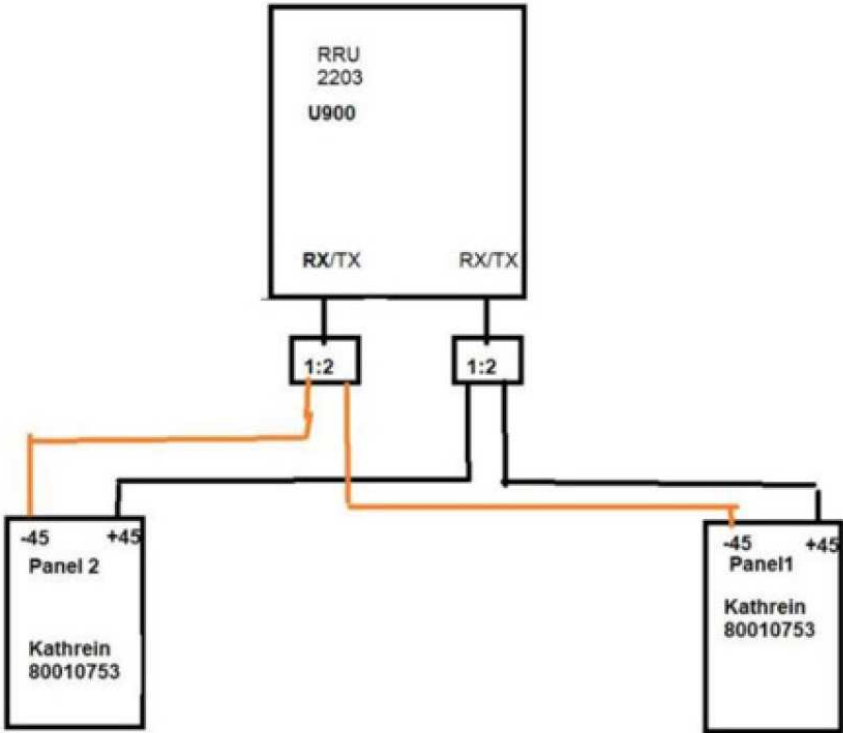
Antena Panel 1



Plano alzado 1



Plano Alzado 2



Unifilar

8.3 CARACTERÍSTICAS RADIOELÉCTRICAS DE LA ESTACIÓN

CARACTERÍSTICAS GENERALES DE LOS SECTORES

UMTS900/S1	Sistema/Sector	Frecuencias de transmisión	Número de portadoras	Número de antenas transmisoras
		900	1	2

CONFIGURACIÓN SISTEMAS RADIANTES

UMTS900/S1	Sistema/Sector/No. Antena transmisora	Polarización	Ganancia (dBi)	Orientación (grados)	Abertura horizontal del haz (grados)	Abertura vertical del haz (grados)	Angulo de inclinación mecánico (grados)	Angulo de inclinación eléctrico (grados)	Nivel de lóbulos secundarios (dB)	Altura de la antena sobre el suelo (m)	Dimensión máxima de la antena (m)
		M	6,35	0	67	65	0	0	18	4	0,33

8.4 NIVELES DE EMISIÓN ELECTROMAGNÉTICA

Sistema/Sector/Antena Transmisora	Número de portadoras	PIRE total máxima teórica (W)
UMTS900/S1	1	8,22

Punto de medida	Distancia (m)	Azimut (°)	Hora de inicio de cada medición	Unidad empleada (W/m2) o (V/m)	Nivel de Referencia (V/m) (1)	Nivel de Decisión (V/m) (2)	Valor medio promediado (V/m)	Valor Calculado (V/m) (4)	Diferencia (2)-(4)	Punto sensible
P1	9	32	NA	V/m	41,25	20,63	0,55	1,50	19,13	SI
P2	8	207	NA	V/m	41,25	20,63	0,33	2,07	18,56	SI
P3	25	35	NA	V/m	41,25	20,63	0,33	0,64	19,99	NO
P4	50	163	NA	V/m	41,25	20,63	0,27	0,53	20,10	NO
P5	47	240	NA	V/m	41,25	20,63	0,45	0,53	20,10	NO
P6	61	6	NA	V/m	41,25	20,63	0,33	0,50	20,13	NO



