

# Solen Energía Navarra S.L.

PROYECTO

**CONSTRUCCIÓN DE NUEVA SUBESTACIÓN  
TRANSFORMADORA 66/30KV. DE 50 MW.  
DENOMINADA**

**EL SASILLO**

CASCANTE (NAVARRA)

Realizado:  **irati**  
Gestión de Obras y Proyectos S.L.U.

## **ÍNDICE GENERAL**

DOCUMENTO 1	MEMORIA
ANEXO I	CÁLCULOS
DOCUMENTO 2	PLIEGO DE CONDICIONES PARA OBRA CIVIL
DOCUMENTO 3	PLIEGO DE CONDICIONES PARA MONTAJE ELECTRO MECÁNICO
DOCUMENTO 4	PRESUPUESTO
DOCUMENTO 5	ESTUDIO DE SEGURIDAD Y SALUD
DOCUMENTO 6	ESTUDIO DE GESTIÓN DE RESIDUOS
DOCUMENTO 7	PLANOS
DOCUMENTO 8	DECLARACIÓN DE RESPONSABILIDAD

# Solen Energía Navarra S.L.

PROYECTO

**CONSTRUCCIÓN DE NUEVA SUBESTACIÓN  
TRANSFORMADORA 66/30KV. DE 50 MW.  
DENOMINADA**

**EL SASILLO**

CASCANTE (NAVARRA)

**DOCUMENTO 1**

**MEMORIA**

Realizado:  **irati**  
Gestión de Obras y Proyectos S.L.U.

## ÍNDICE

<b>MEMORIA</b> .....	3
1. ANTECEDENTES.....	5
2. OBJETO.....	5
3. TITULAR.....	6
4. EMPLAZAMIENTO.....	7
5. NORMATIVA APLICABLE.....	8
5.1 NORMATIVA GENERAL.....	8
5.2 NORMATIVA ELÉCTRICA.....	9
5.3 NORMATIVA OBRA CIVIL Y ESTRUCTURAS.....	10
5.4 NORMATIVA DE SEGURIDAD Y SALUD.....	11
5.5 IMPACTO AMBIENTAL Y CONTAMINACIÓN ATMOSFÉRICA.....	13
6. DESCRIPCIÓN GENERAL DE LA INSTALACIÓN.....	14
6.1 PARQUE INTEMPERIE DE 66/30 KV.....	14
6.2 EDIFICIO DE CONTROL Y SERVICIOS.....	15
7. CARACTERÍSTICAS TÉCNICAS DE LOS EQUIPOS DEL PARQUE INTEMPERIE DE 66KV.....	16
7.1 EMBARRADO Y CONEXIONES.....	16
7.2 AISLADORES SOPORTE 66KV.....	17
7.3 PARARRAYOS AUTOVALVULARES DE LÍNEA 66KV.....	17
7.4 SECCIONADOR DE AISLAMIENTO DE LÍNEA 66KV.....	17
7.5 TRANSFORMADOR DE MEDIDA DE TENSION DE BARRA 66KV.....	18
7.6 TRANSFORMADOR DE MEDIDA DE INTENSIDAD 66KV.....	18
7.7 INTERRUPTOR AUTOMÁTICO 66KV.....	19
7.8 PARARRAYOS AUTOVALVULARES DE PROTECCIÓN TP 66KV.....	19
7.9 TRANSFORMADOR DE POTENCIA 66/30KV.....	19
7.10 AISLADORES SOPORTE 30KV.....	20
7.11 PARARRAYOS AUTOVALVULARES 30KV.....	20
7.12 SECCIONADOR DE AISLAMIENTO DE REACTANCIA 30KV.....	21
7.13 REACTANCIA DE PUESTA A TIERRA 30KV.....	21
8. INSTALACIÓN INTERIOR.....	22
8.1 CELDAS DE MEDIA TENSION 30KV.....	22
8.1.1 CELDA DE TRANSFORMADOR DE POTENCIA.....	22
8.1.2 CELDA DE SALIDA DE LÍNEA.....	22
8.1.3 CELDA DE BATERÍA DE CONDENSADORES.....	23
8.1.4 CELDA DE TRANSFORMADOR DE SSAA.....	24
8.1.5 MODULO DE MEDIDA DE TENSION.....	24
8.2 CARACTERÍSTICAS TÉCNICAS DE EQUIPOS DE CONTROL.....	25
8.2.1 UNIDAD DE CONTROL DE SUBESTACIÓN.....	25
8.2.2 ARMARIO DE CONTROL DE LÍNEA DE 66KV.....	25
8.2.3 ARMARIO DE PROTECCIÓN DEL TRANSFORMADOR.....	26
8.2.4 UNIDAD DE CONTROL DE POSICIÓN 30KV.....	26
8.3 COMUNICACIONES.....	27
8.4 TELECONTROL.....	27
8.5 SISTEMAS AUXILIARES.....	28
8.5.1 TRANSFORMADOR DE SSAA.....	28
8.5.2 EQUIPOS DE CORRIENTE CONTINUA.....	28
8.5.3 GRUPO ELECTRÓGENO.....	28
8.5.4 ARMARIO DE DISTRIBUCIÓN DE SSAA.....	29
8.5.5 ILUMINACIÓN.....	29
8.5.6 FUERZA.....	30
8.5.7 CLIMATIZACIÓN.....	30
8.6 SISTEMA DE SEGURIDAD Y P.C.I.....	31
9. CABLE DE FUERZA Y CONTROL.....	32
10. SISTEMA DE PUESTA A TIERRA.....	33
11. ESTRUCTURAS METÁLICAS.....	34
12. OBRA CIVIL.....	35
12.1 EXPLANACIÓN Y ACONDICIONAMIENTO DEL TERRENO.....	35
12.2 VALLADO EXTERIOR.....	35
12.3 ACCESO Y VIALES INTERIORES.....	35
12.4 CIMENTACIONES, SOPORTES APARAMENTA Y PÓRTICOS.....	35
12.5 SISTEMA DE DRENAJE.....	35
12.6 CANALIZACIONES DE CABLES.....	36
12.7 TERMINACIÓN SUPERFICIAL.....	36
12.8 EDIFICIO DE CONTROL.....	36
13. CONSIDERACIONES FINALES.....	37
14. PLAZO DE EJECUCIÓN Y PUESTA EN SERVICIO.....	37

## 1. ANTECEDENTES.

El 29 de mayo de 2018, como muestra inequívoca de la apuesta en firme del Grupo Enhol por desarrollar un proyecto de energías renovables en la Ribera de Navarra, se obtuvo Acceso y Conexión para una potencia de 316MW de interconexión en el embarrado de 400kV de la SET La Serna a través de la SET Colectora “La Cantera” de energía renovable en Navarra, de los cuales 176MW se han destinado a diferentes proyectos fotovoltaicos, asegurando de esta forma la capacidad de interconexión en dicha subestación.

Las obras para la construcción de la SET “La Cantera” están en pleno desarrollo, con una estimación de 14 meses para su puesta en servicio.

Con fecha 28 de noviembre de 2018, en sesión del de Gobierno de Navarra, se adoptó un acuerdo por el que se declaró inversión de interés foral el proyecto empresarial del Grupo Enhol para la puesta en marcha y explotación de cuatro plantas solares fotovoltaicas en diferentes Términos Municipales de la Ribera Baja, promovidas por el Grupo Enhol, siendo una de ellas la futura PSF El Sasillo 50MWp/45MWn.

El objetivo del Grupo Enhol fue, desde el primer momento, desarrollar, en la medida de lo posible, estos 176 MW fotovoltaicos en terrenos comunales disponibles de los diferentes municipios en los que se desarrollan los proyectos.

La PSF El Sasillo es una de las 4 plantas solares fotovoltaicas a desarrollar con una potencia instalada de hasta 50MWp en el Término Municipal de Cascante.

## 2. OBJETO.

Solen Energía Navarra S.L.U. está promoviendo la instalación de la Planta Solar Fotovoltaica “El Sasillo”, a desarrollar en el término municipal de Cascante (Navarra) con una potencia a evacuar de 50MWp/45MWn.

El principal objeto del presente proyecto es la descripción de los hitos constructivos de los que constaría la futura subestación transformadora denominada “SET El Sasillo” 66/30kV, además de los equipos principales y auxiliares de los que constará y que posibilitarán llevar a cabo la evacuación a la Red de Transporte de la Planta Solar Fotovoltaica “El Sasillo”.

Otro de los objetivos del presente documento es identificar y resumir las características de la propia instalación fotovoltaica, sus principales componentes y modo de operación, todo ello de conformidad con la legislación vigente, para proceder a solicitar:

- La autorización administrativa previa, de construcción y declaración en concreto de utilidad pública, conforme a la Orden Foral 64/2006 de 24 de febrero del Consejero de Medio Ambiente, Ordenación del Territorio y Vivienda, por la que se regulan los criterios y las condiciones ambientales y urbanísticas para la Implantación de instalaciones para aprovechar la energía solar en suelo no urbanizable.
- La autorización de actividades y usos autorizables en suelo no urbanizable, conforme al Decreto Foral Legislativo 1/2017 de 26 de julio por el que se aprueba el texto refundido de la Ley Foral de Ordenación del Territorio y Urbanismo (TRLFOTU).
- Que el proyecto sea sometido a los efectos del artículo 37 de la Ley 21/2013, de 9 de diciembre, de evaluación ambiental.

En cuanto al emplazamiento, la subestación eléctrica está proyectada construirse en la parcela nº77 del polígono 13 del término municipal de Cascante (Navarra), en el paraje denominado: "Campo la Sierpe". Estará aislada por un cerramiento o vallado de tipo cinegético, de altura mínima de 2,20 m (medido desde el exterior) y anchura de cuadros por definir, con objeto de impedir el acceso al recinto al personal ajeno a la construcción y/u operación de la planta.

La subestación ocupará una superficie total de aproximadamente de 1.500 m<sup>2</sup>, repartidos en un parque de intemperie, donde estarán instalados los sistemas eléctricos de 66kV y 30kV, todos ellos montados sobre una estructura o bastidor de tipo metálico. El acceso a la misma se realizará a través de una puerta de entrada peatonal de 1 m y/o un paso para paso de vehículos de 5 m de anchura.

### **3. TITULAR.**

#### **PROMOTOR:**

Razón social: SOLEN ENERGÍA NAVARRA S.L.

Domicilio social: Calle Frauca 13,  
Localidad/Provincia: 31500 Tudela / Navarra  
C.I.F.: B - 71.375.760

Será quien se encargue de la construcción de la subestación transformadora 66/30kV. de 50 MW. garantizando que se construye bajo los requerimientos de la normativa vigente.

#### **TITULAR:**

Razón social: SOLEN ENERGÍA NAVARRA S.L.

Domicilio social: Calle Frauca 13,  
Localidad/Provincia: 31500 Tudela / Navarra  
C.I.F.: B - 71.375.760

Será quien se encargue de explotar y mantener la instalación en condiciones óptimas para garantizar el correcto funcionamiento de la misma y evitar perturbaciones en la red de distribución.

#### 4. EMPLAZAMIENTO.

La subestación transformadora 66/30kV. de 50 MW. objeto de este proyecto se encuentra en la parcela 77 del polígono N° 13 del término municipal de Cascante, localidad perteneciente a la comunidad foral de Navarra. De acuerdo al Plan Municipal vigente de cascante, toda la zona es regadío de mediana productividad y, por tanto, compatible con la instalación de una Subestación y de una Planta Fotovoltaica.

Bien Inmueble	Tipo de Tierra	Cultivo	Clase	Superficie (m <sup>2</sup> )
310000000001115542BL	REGADÍO	T.LABOR REGADÍO	300	23.291,85

En lo que se refiere a las zonas de afecciones y servidumbre se cumplirán en todos los casos las distancias prescritas impuestas por la reglamentación vigente.

El emplazamiento de la instalación puede observarse en el plano adjunto.

La subestación ocupará aproximadamente 1.507 m<sup>2</sup>, de los cuales 307,34 m<sup>2</sup> corresponderán a los edificios.

La subestación está proyectada para recoger la energía generada por el Parque Fotovoltaico propiedad de Solen Energía Navarra S.L.

Consta de un transformador 66/30 kV y se conecta a la red de evacuación en 66 kV con salida de línea aérea en dirección a la Subestación La Cantera 66/220/400 kV.

## 5. NORMATIVA APLICABLE.

Para la redacción del presente proyecto, así como para la posterior ejecución de la obra, se tendrán en cuenta las disposiciones, prescripciones y normas contenidas en los reglamentos e Instrucciones siguientes:

### 5.1 NORMATIVA GENERAL.

- Ley Foral 2/1993, de 5 de marzo, de Protección y Gestión de la Fauna Silvestre y sus Hábitats
- Decreto Foral 229/1993, de 19 de julio, por el que se regulan los estudios sobre afecciones medioambientales de los planes y proyectos de obras a realizar en el medio natural (BON nº 95, de 4 de agosto).
- Ley Foral 10/1994, de 4 de julio, de Ordenación del Territorio y Urbanismo, referidas a los instrumentos de planificación territorial y urbanística.
- Orden Foral 64/2006, de 24 de febrero, del consejero de medio ambiente, ordenación del territorio y vivienda, por la que se regulan los criterios y las condiciones ambientales y urbanísticas para la implantación de instalaciones para aprovechar la energía solar en suelo no urbanizable.
- Orden Foral 64/2006 de 24 de febrero, del consejo de medio ambiente, ordenación del territorio y vivienda, por la que se regulan los criterios y las condiciones ambientales urbanísticas para la implantación de instalaciones para aprovechar la energía solar en suelo no urbanizable.
- Real Decreto 486/1997, de 14 de abril, por el que se establecen las disposiciones mínimas de seguridad y salud en los lugares de trabajo, publicado en BOE número 97 de 23 de abril de 1997.
- Real Decreto 1215/1997, de 18 de julio, por el que se establecen las disposiciones mínimas de seguridad y salud para la utilización por los trabajadores de los equipos de trabajo, publicado en BOE número 188 de 7 de agosto de 1997.
- Real Decreto 614/2001, de 8 de junio, sobre disposiciones mínimas para la protección de la salud y seguridad de los trabajadores frente al riesgo eléctrico, publicado en BOE número 148 de 21 de junio de 2001.
- Real Decreto 349/2003, de 21 de marzo, sobre la protección de los trabajadores contra los riesgos relacionados con la exposición a agentes cancerígenos durante el trabajo, y por el que se amplía su ámbito de aplicación a los agentes mutágenos, publicado en BOE número 82 de 5 de abril de 2003.
- Real Decreto 2267/2004, de 3 de diciembre, por el que se aprueba el Reglamento de seguridad contra incendios en los establecimientos industriales, publicado en BOE número 303 de 17 de diciembre de 2004.
- Real Decreto 1432/2008 de 29 de agosto, por el que se establecen



medidas para la protección de la avifauna contra la colisión y la electrocución en líneas eléctricas de alta tensión, publicado en el BOE número 222 de 13 de septiembre de 2008.

- Ley 21/2013, de 9 de diciembre, de evaluación ambiental, publicada en BOE número 296, de 11 de diciembre de 2013.
- Ordenanzas Municipales en vigor.
- Cualquier disposición de nueva aparición que pueda complementar y/o modificar las anteriores.

## **5.2 NORMATIVA ELÉCTRICA.**

- Real Decreto 337/2014, de 9 de mayo, por el que se aprueban el Reglamento sobre condiciones técnicas y garantías de seguridad en instalaciones eléctricas de alta tensión y sus Instrucciones Técnicas Complementarias ITC-RAT 01 a 23, publicado en BOE número 139 de 9 de junio de 2014.
- Real Decreto 223/2008, de 15 de febrero, por el que se aprueba el Reglamento sobre condiciones técnicas y garantías de seguridad en líneas eléctricas de alta tensión y sus instrucciones técnicas complementarias ITC-LAT 01 a 09, publicado en BOE 68 de 19 de marzo de 2008.
- Real Decreto 661/2007, de 25 de mayo, por el que se regula la actividad de producción de energía eléctrica en régimen especial, publicado en BOE número 126 de 26 de mayo de 2007.
- Real Decreto 1110/07, de 24 de agosto, por el que se aprueba el Reglamento unificado de puntos de medida del sistema eléctrico, publicado en BOE número 224 de 18 de septiembre de 2007.
- Real Decreto 842/2002, de 2 de agosto, por el que se aprueba el Reglamento Electrotécnico para Baja Tensión e Instrucciones Técnicas Complementarias (ITC) BT01 a BT51, publicado en BOE número 224 de 18 de septiembre de 2002.
- Guía Técnica de Aplicación del Reglamento Electrotécnico para Baja Tensión, editada por el Ministerio de Ciencia y Tecnología.
- Real Decreto 1855/2000, de 1 de diciembre, por el que se regulan las actividades de transporte, distribución, comercialización, suministro y procedimientos de autorización de instalaciones de energía eléctrica publicado en BOE número 310 de 27 de diciembre de 2000.
- Orden de 12 de abril de 1999 por la que se dictan las Instrucciones Técnicas Complementarias al Reglamento de puntos de medida de los consumos y tránsitos de energía eléctrica, publicada en BOE número 95 de 21 de abril de 1999.
- Real Decreto 1939/1986, de 6 de junio, por el que se declaran de obligatorio cumplimiento las especificaciones técnicas de los cables conductores desnudos de aluminio-acero, aluminio homogéneo y aluminio comprimido y su homologación por el Ministerio de industria y energía, publicado en BOE número 226, de 20 de septiembre de 1986.

- Real Decreto 7/1988, de 8 de enero, relativo a las exigencias de seguridad del material eléctrico destinado a ser utilizado en determinados límites de tensión (BOE nº12, 14/01/88) modificado por Real Decreto 154/1995, de 3 de febrero (BOE nº53, 3/3/1995) y desarrollado por orden del 6 de junio de 1989 (BOE nº147, 21/6/1989).
- Real Decreto 1075/1986, de 2 de mayo, por el que se establecen normas sobre las condiciones de los suministros de energía eléctrica y la calidad de este servicio, publicado en BOE número 135 de 6 de junio de 1986.
- Real Decreto 1066/2001, de 28 de septiembre, por el que se aprueba el Reglamento que establece condiciones de protección del dominio público radioeléctrico, restricciones a las emisiones radioeléctricas y medidas de protección sanitaria frente a emisiones radioeléctricas, publicado en BOE número 234, de 29 de septiembre de 2001.
- Resolución de 19 de junio de 1984, de la Dirección General de la Energía, por la que se establecen normas de ventilación y acceso de ciertos centros de transformación, publicada en BOE número 152 de 26 de junio de 1984.
- Ley 40/1994, de 30 de diciembre, de ordenación del Sistema Eléctrico Nacional, publicada en BOE número 313 de 31 de diciembre de 1994.
- Real Decreto 400/1996, de 1 de marzo, por el que se dicta las disposiciones de aplicación de la Directiva del Parlamento Europeo y del Consejo 94/9/CE, relativo a los aparatos y sistemas de protección para el uso en atmósferas potencialmente explosivas, publicado en BOE número 85 de 8 de abril de 1996.
- Normas particulares y Condicionado Técnico de las Compañías Eléctricas suministradoras.

## **5.3 NORMATIVA OBRA CIVIL Y ESTRUCTURAS.**

- Real Decreto 1247/2008, de 18 de julio, por el que se aprueba la Instrucción de hormigón estructural (EHE-2008), publicado en BOE número 203 de 22 de agosto de 2008.
- Real Decreto 956/2008, de 6 de junio, por el que se aprueba la instrucción para la recepción de cementos (RC-08), publicado en BOE número 148, de 19 de junio de 2008.
- Real Decreto 314/2006, de 17 de marzo, por el que se aprueba el Código Técnico de Edificación, publicado en BOE número 74 de 28 de marzo de 2006.
- Real Decreto 1371/2007, de 19 de octubre, por el que se aprueba el documento básico “DB-HR Protección frente al ruido” del Código Técnico de la Edificación y se modifica el Real Decreto 314/2006, publicado en BOE número 254 de 23 de octubre de 2007.
- Pliego de prescripciones técnicas generales para obras de carreteras y puentes (PG-3); Orden de 2 de julio de 1976 por la que se confiere efecto legal a la publicación del Pliego de prescripciones técnicas generales para obras de carreteras y puentes de la Dirección General de Carreteras y

- Caminos Vecinales, publicada en BOE número 162 de 7 de julio de 1976.
- Orden FOM/475/2002, de 13 de febrero, por la que se actualizan determinados artículos del Pliego de prescripciones técnicas generales para obras de carreteras y puentes relativos a hormigones y aceros, publicada en BOE número 56 de 6 de marzo de 2002.
  - Orden FOM/1382/2002, de 16 de mayo, por la que se actualizan determinados artículos del Pliego de prescripciones técnicas generales para obras de carreteras y puentes relativos a hormigones y aceros, publicada en BOE número 139 de 11 de junio de 2002.
  - Orden FOM/891/2004, de 1 de marzo, por la que se actualizan determinados artículos del Pliego de prescripciones técnicas generales para obras de carreteras y puentes relativos a firmes y pavimentos, publicada en BOE número 83 de 6 de abril de 2004.
  - Orden FOM/2523/2014, de 12 de diciembre, por la que se actualizan determinados artículos del Pliego de prescripciones técnicas generales para obras de carreteras y puentes relativos a firmes y pavimentos, señalización, balizamiento y sistemas de contención publicada en BOE número 3 de 3 de enero de 2015.
  - Orden FOM/2523/2014, de 12 de diciembre, por la que se actualizan determinados artículos del Pliego de prescripciones técnicas generales para obras de carreteras y puentes relativos a firmes y pavimentos, publicada en BOE número 83 de 6 de abril de 2004.
  - Real Decreto 1627/1997, de 24 de octubre, por el que se establecen las disposiciones mínimas de seguridad y salud en las obras de construcción, publicado en BOE número 256 de 25 de octubre de 1997.

## **5.4 NORMATIVA DE SEGURIDAD Y SALUD.**

- Ley 31/95, de 8 de noviembre, de Prevención de Riesgos Laborales.
- Real Decreto 39/97. Reglamento de los servicios de Prevención.
- Ley 54/2003, de 12 de diciembre, de reforma del marco normativo de la Prevención de Riesgos Laborales.
- Real Decreto 171/2004, de 30 de enero, por el que se desarrolla el artículo 24 de la Ley 31/1995 de 8 de noviembre de prevención de riesgos laborales, en materia de coordinación de actividades empresariales.
- Real Decreto 171/2004, de 30 de enero, por el que se desarrolla el artículo 24 de la Ley 31/1995 de 8 de noviembre de prevención de riesgos laborales, en materia de coordinación de actividades empresariales.
- Real Decreto 1627/1997, de 24 de octubre, por el que se establecen las disposiciones mínimas de seguridad y salud en las obras de construcción.
- Real Decreto 2177/2004, de 12 de noviembre, por el que se modifica el Real Decreto 1215/1997, de 18 de julio, por el que se establecen las disposiciones mínimas de seguridad y salud para la utilización por los trabajadores de los equipos de trabajo en materia de trabajos temporales en altura.

- Ley 50/98. Modificación de la Ley 31/95 de Prevención de Riesgos Laborales.
- Real Decreto 681/2003, de 12 de junio, sobre la protección de la salud y la seguridad de los trabajadores expuestos a los riesgos derivados de atmósferas explosivas en el lugar de trabajo.
- Real Decreto 286/2006, de 10 de marzo, sobre la protección de la salud y la seguridad de los trabajadores contra los riesgos relacionados con la exposición al ruido.
- Real Decreto 230/1998, de 16 de febrero, por el que reglamento de explosivos.
- Ley 16/1987, de 30 de julio, de Ordenación de los Transportes Terrestres.
- Real Decreto 614/2001, de 8 de junio, sobre disposiciones mínimas para protección de la salud y la seguridad de los trabajadores contra los riesgos eléctricos.
- Real Decreto 1215/1997, de 18 de julio por el que se establecen las disposiciones mínimas de seguridad y salud para la utilización por los trabajadores de los equipos de trabajo.
- Real Decreto 1435/1992, de 27 de noviembre, por el que se dictan las disposiciones de aplicación de la directiva del consejo 89/392/CEE, relativa a la aproximación de las legislaciones de los estados miembros sobre máquinas.
- Real Decreto 773/97. Disposiciones Mínimas de Seguridad y Salud relativas a la utilización por los trabajadores de Equipos de Protección Individual.
- Real Decreto 488/97. Disposiciones mínimas de seguridad y salud relativas al trabajo con equipos que incluyen pantallas de visualización.
- Real Decreto 487/97. Disposiciones mínimas de seguridad y salud relativas a manipulación manual de cargas que entrañe riesgos, en particular dorsolumbares, para los trabajadores.
- Real Decreto 486/97. Disposiciones mínimas de seguridad y salud en los lugares de trabajo.
- Real Decreto 485/97. Disposiciones mínimas en materia de señalización de seguridad y salud en el trabajo.
- O.M. 23.5.77 (B.O.E. 146-77). Reglamento de aparatos elevadores para obras.
- Orden 6-6-73 (B.O.E. 18-7-73). Carteles en obra de carretera.
- Estatuto de los trabajadores.
- Convenio Colectivo Provincial de la Construcción.
- Código de circulación en vigor.
- Demás disposiciones oficiales relativas a la Seguridad, Higiene y Medicina del Trabajo, que puedan afectar a los trabajos que se realicen en la obra.

## 5.5 IMPACTO AMBIENTAL Y CONTAMINACIÓN ATMOSFÉRICA.

- Real Decreto legislativo 1/2008, de 11 de enero, por el que se aprueba el texto refundido de la Ley de evaluación de impacto ambiental de proyectos.
- Decreto Foral 135/1989, de 8 de junio, por el que se establecen las condiciones técnicas que deberán cumplir las actividades emisoras de ruido o vibraciones.
- Ley 4/2005, de 22 de marzo, de intervención para la protección ambiental.
- Ley 6/2001, de 8 de mayo, de modificación del Real Decreto legislativo 1302/1986, de 28 de junio, de evaluación de impacto ambiental.
- Real Decreto Ley 9/2000, de 6 de octubre, de modificación del Real Decreto legislativo 1302/1986, de 28 de junio, de evaluación de impacto ambiental.
- Real Decreto Legislativo 1302/86 de 28 de junio sobre Evaluación del Impacto Ambiental (modificado por Ley 54/97, de 27 de noviembre, del sector eléctrico).
- Real Decreto 1131/88 de 30 de septiembre por el que se aprueba el Reglamento para Ejecución del Real Decreto Legislativo 1302/86.
- Orden Foral 51/2015, de 11 de febrero, del Consejero de Desarrollo Rural, Medio Ambiente y Administración Local, por la que se aprueba el I Plan de Residuos de Navarra 2017-2027
- Ley 34/2007, de 15 de noviembre, de calidad del aire y protección de la atmósfera.
- Real Decreto 102/2011 de 28 de enero, relativo a la mejora de la calidad del aire.
- Real Decreto 100/2011, de 28 de enero, por el que se actualiza el catálogo de actividades potencialmente contaminadoras de la atmósfera y se establecen las disposiciones básicas para su aplicación.

## 6. DESCRIPCIÓN GENERAL DE LA INSTALACIÓN.

La subestación transformadora 66/30kV. de 50 MW. denominada EL SASILLO será de tipología convencional intemperie.

Los distintos parques fotovoltaicos están interconectados con la subestación transformadora. Los grupos de captadores fotovoltaicos generan la energía con una tensión nominal de 30kV. y la línea de evacuación es de tensión nominal de 66kV. Con esto, se considera que la instalación es una subestación elevadora.

En la planta general y esquema unifilar de la instalación que se facilitan, se representa la funcionalidad y la disposición física de la subestación transformadora aportando las características de los elementos y equipos principales del sistema eléctrico de 66 kV. y 30 kV., así como los dispositivos de control y medida necesarios para la explotación fiable de la instalación.

### 6.1 PARQUE INTEMPERIE DE 66/30 KV.

Las dimensiones perimetrales de la instalación serán de 41,4m. x 36,4m., dispondrá de una única puerta de acceso principal por donde se accederá a la instalación desde una vía pública, estará delimitada por una valla por todo el perímetro de la instalación.

El sistema de 66/30 kV intemperie constará de una única posición dividida en tres partes:

- Posición de línea de 66kV. compuesta por:
  - Un pórtico de entrada de línea aérea de evacuación.
  - Un seccionador trifásico de aislamiento de línea.
  - Tres pararrayos-autoválvulas de protección de línea.
  - Tres transformadores de medida de tensión.
  - Un interruptor automático trifásico de potencia.
  - Tres transformadores de medida de intensidad.
- Transformador de potencia 66/30kV. compuesta por:
  - Tres pararrayos-autoválvulas de 66kV. para protección de transformador.
  - Un transformador de potencia de 45/55 MVA. ONAN/ONAF 66/30kV.
  - Tres pararrayos-autoválvulas de 30kV. para protección de transformador.
- Posición de 30kV. compuesta por:
  - Reactancia de puesta a tierra de 30kV.
  - Terna de cables con aislamiento 18/30kV. para la interconexión del parque intemperie e instalación interior de 30kV.

## 6.2 EDIFICIO DE CONTROL Y SERVICIOS.

Junto al parque intemperie se construirá un edificio realizado in-situ para cubrir las necesidades de la subestación transformadora.

Las características principales serán:

- Tres almacenes de residuos.
- Un almacén de repuestos.
- Un despacho de supervisor.
- Una sala de control con los equipos de control de la subestación transformadora, equipos de distribución de C.C. y equipos de distribución de C.A.
- Una sala de celdas de media tensión de 30kV. donde se ubicará el transformador de servicios auxiliares.
- Una sala para las baterías.
- Un vestuario con baños.
- Un cuarto con equipos de bombeo.

Los principales equipos que afectan a la subestación transformadora y están instalados dentro del edificio son:

- Comunicaciones: Sistema de comunicaciones en tiempo real mediante fibra óptica.
- U.C.S. (Unidad de Control de Subestación): Equipo con el que se controlaran todos los parámetros eléctricos, funcionamientos lógicos y el estado de la subestación (Alarmas, medidas, disparos...).
- Armario U.C.P. (Unidad de Control de Posición): Armario donde se instalarán los equipos de control y protección para la línea, el transformador de potencia y la reactancia.
- Armario de servicios auxiliares de C.A.: Armario donde se centralizará la distribución eléctrica de corriente alterna.
- Armario de servicios auxiliares de C.C.: Armario donde se centralizará la distribución eléctrica de corriente continua
- Celdas de media tensión 30kV.: Celdas que interconectaran los distintos parques fotovoltaicos y el transformador de potencia para elevar la tensión y evacuar la energía. Dispondrán de equipos de protección y control.
- Transformador de servicios auxiliares: Transformador que suministrará energía a los servicios básicos de la instalación.
- Grupo electrógeno: Generador eléctrico para alimentar los servicios auxiliares en caso de falta de energía.

## 7. CARACTERÍSTICAS TÉCNICAS DE LOS EQUIPOS DEL PARQUE INTEMPERIE DE 66KV.

Toda la aparamenta que se instalará responde a las tensiones de ensayo para frecuencia industrial y de choque que fija el ITC-RAT-12 siendo sus características fundamentales las descritas en los cálculos de la Memoria (niveles de aislamiento adoptados y distancias mínimas).

Nivel de tensión	30 kV	66 kV
Tensión nominal (kV ef.)	30	66
Tensión más elevada para el material (kV ef.)	36	72,5
Frecuencia nominal (Hz)	50	50
Tensión soportada impulso tipo rayo (kV cresta)	170	325
Tensión soportada a impulso tipo maniobra (kV cresta)	70	140
Intensidad de cortocircuito, 1 segundo (kA)	25	25

En los siguientes apartados se describen los equipos principales de 66kV. y 30kV. que se van a instalar, además se encuentran reflejados en los planos de planta y secciones de la subestación transformadora del presente proyecto:

### 7.1 EMBARRADO Y CONEXIONES.

Como criterio para el diseño de embarrados se ha optado por mantener un margen de seguridad suficiente, analizando las intensidades nominales, tanto en régimen permanente como en condiciones de cortocircuito. Además, se diseñarán los embarrados principales y auxiliares de forma que las temperaturas máximas previstas no provoquen calentamientos por encima de 40° C sobre la temperatura ambiente. Asimismo, soportarán los esfuerzos electrodinámicos y térmicos de las corrientes de cortocircuito previstas, sin que se produzcan deformaciones permanentes.

Los embarrados quedarán unidos a los distintos equipos por medio de piezas de aleación de ánodo masivo, de geometría adecuada y diseñadas para soportar las intensidades permanentes y de corta duración previstas sin que existan calentamientos localizados.

El embarrado principal estará formado por cable flexible de aluminio-acero compuesto por un conductor 337-AL1/44-ST1A (LA-380) para los cuales se emplearán piezas de aleación de ánodo masivo.



## 7.2 AISLADORES SOPORTE 66kV.

Tensión de aislamiento asignada.....	72,5kV
Tensión de ensayo soportada a impulsos tipo rayo .....	325 kV.
Tensión de ensayo soportada a frecuencia industrial .....	140 kV.
Servicio .....	Exterior
Línea de fuga .....	1813 (25mm/kV) CL III
Tipo .....	C4-325
Carga de rotura a flexión.....	4.000 N
Carga de rotura a torsión .....	2.000 Nm

## 7.3 PARARRAYOS AUTOVALVULARES DE LÍNEA 66kV.

Tipo.....	Oxido metálico.
Tensión de servicio continuo (Uc) .....	53 kV.
Tensión asignada (Ur) .....	66 kV.
Corriente nominal de descarga (8/20µs) (In) .....	10 kA.
Clase de descarga de línea.....	2

## 7.4 SECCIONADOR DE AISLAMIENTO DE LÍNEA 66kV.

Tipo.....	Dos columnas, giratorio de apertura central y puesta a tierra.
Nº de polos .....	Tres.
Tensión de aislamiento asignada.....	72,5 kV.
Tensión de servicio nominal.....	66 kV.
Intensidad de servicio continuo.....	1.250 A.
Intensidad de cortocircuito.....	31,5 kA
Intensidad admisible (valor cresta) .....	80 kA.
Tensión de ensayo 1 minuto 50Hz. a tierra y entre polos ...	140 kV.
Tensión de ensayo 1 minuto 50Hz, en distancia secc. ....	160 kV.
Tensión de ensayo tipo rayo, a tierra y entre polos .....	325 kV.
Tensión de ensayo tipo rayo, en distancia de secc. ....	375 kV.
Mando principal.....	Eléctrico (125Vcc.).
Mando P.A.T.....	Manual.

**7.5 TRANSFORMADOR DE MEDIDA DE TENSION DE BARRA 66kV.**

Tensión de aislamiento asignada.....	72,5 kV.
Tensión de servicio nominal.....	66 kV.
Relación de transformación:	
Primer devanado.....	66: $\sqrt{3}$ / 0,110: $\sqrt{3}$ kV.
Segundo devanado.....	66: $\sqrt{3}$ / 0,110: $\sqrt{3}$ kV.
Tercer devanado.....	66: $\sqrt{3}$ / 0,110: $\sqrt{3}$ kV.
Cuarto devanado.....	66: $\sqrt{3}$ / 0,110 kV.
Potencia y precisión:	
Primer devanado.....	20 VA cl.0,2
Segundo devanado.....	20 VA cl.0,5
Tercer devanado.....	75 VA cl.0,5-3p
Cuarto devanado.....	75 VA cl.0,5-3p
Tensión de ensayo 1 minuto 50Hz.....	140 kV.
Tensión de ensayo tipo rayo .....	325 kV.

**7.6 TRANSFORMADOR DE MEDIDA DE INTENSIDAD 66kV.**

Tensión de aislamiento asignada.....	72,5 kV.
Tensión de servicio nominal.....	66 kV.
Relación de transformación.....	300- <u>600</u> / 5-5-5-5 A.
Potencia y precisión:	
Primer devanado.....	20 VA cl.0,2s.
Segundo devanado.....	50 VA cl.5p20.
Tercer devanado.....	50 VA cl.5p20.
Cuarto devanado.....	20 VA cl.0,5.
Tensión de ensayo 1 minuto 50Hz.....	140 kV.
Tensión de ensayo tipo rayo.....	325 kV.

### 7.7 INTERRUPTOR AUTOMÁTICO 66kV.

Accionamiento.....	Tripolar.
Extinción de arco.....	SF6
Aisladores.....	Polimérico
Tensión de aislamiento asignada.....	72,5 kV
Tensión de servicio nominal .....	66 kV
Intensidad de servicio continuo.....	2.000 A
Intensidad de cortocircuito .....	40 kA
Tensión de ensayo 1 minuto 50Hz.....	140 kV.
Tensión de ensayo tipo rayo .....	325 kV.
Ciclo nominal de maniobra asignado (IEC).....	O-0,3s-CO-3min-CO
Tensión de bobinas y motor.....	125Vcc.

### 7.8 PARARRAYOS AUTOVALVULARES DE PROTECCIÓN TP 66kV.

Tipo.....	Oxido metálico.
Tensión de servicio continuo (Uc) .....	53 kV.
Tensión asignada (Ur) .....	66 kV.
Corriente nominal de descarga (8/20µs) (In) .....	10 kA.
Clase de descarga de línea.....	2

### 7.9 TRANSFORMADOR DE POTENCIA 66/30kV.

Potencia nominal.....	45/55 MVAS.
Tensión nominal primario.....	66 kV.
Tensión nominal secundario.....	30 kV.
Regulación en carga.....	±10 x 1,5% en AT
Numero de tomas.....	21.
Frecuencia.....	50 Hz.
Grupo de conexión.....	YNd11
Tensión de cortocircuito.....	12,5 %
Refrigeración.....	ONAN/ONAF
Norma.....	IEC 60076-ED 548/2014
Temperatura ambiente.....	40°C / -25°C

Instalación.....	Intemperie
Altitud.....	< 1.000 m.
Material devanados.....	Cobre.

El transformador incorporará al menos los siguientes accesorios:

- Depósito de expansión de transformador.
- Depósito de expansión de cambiador de tomas.
- Desecadores de aire.
- Válvula de sobrepresión.
- Relé Buchholz.
- Relé Buchholz de cambiador de tomas.
- Dispositivo de recogida de gases.
- Termómetro.
- Termostato.
- Cambiador de tomas en primario en carga de 21 escalones.
- Placas de toma de tierra bimetálicas.
- Elementos de elevación, arrastre, desencubado y fijación para el transporte.
- Sonda de medida de temperatura tipo PT-100.
- Caja de conexiones.
- Placa de características.

## 7.10 AISLADORES SOPORTE 30kV.

Tensión de aislamiento asignada.....	52 kV.
Tensión de ensayo soportada a impulsos tipo rayo .....	250 kV.
Tensión de ensayo soportada a frecuencia industrial .....	95 kV.
Servicio .....	Exterior
Línea de fuga .....	1300 mm CL III
Tipo .....	C4-250
Carga de rotura a flexión.....	4.000 N
Carga de rotura a torsión .....	1.800 Nm

## 7.11 PARARRAYOS AUTOVALVULARES 30kV.

Tipo.....	Oxido metálico.
Tensión de servicio continuo (Uc) .....	27 kV.
Tensión asignada (Ur).....	33 kV.
Corriente nominal de descarga (8/20µs) (In).....	10 kA.

Clase de descarga de línea..... 1

**7.12 SECCIONADOR DE AISLAMIENTO DE REACTANCIA 30kV.**

Tipo..... Tripolar, dos columnas,  
giratorio de apertura  
lateral.

Nº de polos ..... Tres.

Tensión de aislamiento asignada..... 36 kV.

Tensión de servicio nominal..... 30 kV.

Intensidad de servicio continuo..... 1.250 A.

Intensidad de cortocircuito..... 31,5 kA

Intensidad admisible (valor cresta) ..... 80 kA.

Tensión de ensayo 1 minuto 50Hz. a tierra y entre polos ...70 kV.

Tensión de ensayo 1 minuto 50Hz, en distancia secc. .... 80 kV.

Tensión de ensayo tipo rayo, a tierra y entre polos ..... 170 kV.

Tensión de ensayo tipo rayo, en distancia de secc. .... 195 kV.

Mando principal..... Manual.

**7.13 REACTANCIA DE PUESTA A TIERRA 30kV.**

Se instalará una reactancia trifásica de puesta a tierra para el sistema de 30 Kv para una corriente de defecto de 300 A, con las características indicadas a continuación:

Tipo.....en baño de aceite mineral.

Conexión..... Zig-Zag.

Frecuencia..... 50 Hz.

Intensidad permanente en el neutro..... 10 A.

Intensidad de corta duración.....300 A.

Tensión nominal primario..... 30 kV.

Impedancia homopolar..... 173,21 Ω/fase.

Tiempo de la corriente de corta duración..... 10 seg.

## 8. INSTALACIÓN INTERIOR.

### 8.1 CELDAS DE MEDIA TENSION 30KV.

Estos equipos incorporan la apartamentada de maniobra para el nivel de tensión de 30 kV en el interior de recintos blindados en atmósfera de gas SF6.

Cada cubículo dispondrá de comunicación con la UCS por medio de fibra de óptica, alimentación de C.A., alimentación de C.C., un sistema integrado de control y protección consistente en cuadros de mando local, medida y protección.

Debido a la disposición de los parques fotovoltaicos se prevé un módulo de celdas:

- Una celda de protección de transformador de potencia en 30kV.
- Cinco celdas de protección de salida de línea de 30kV.
- Una celda de protección de batería de condensadores de 30kV.
- Una celda de transformador de servicios auxiliares.
- Una posición de medida de tensión incluida en celda de posición de transformador.

#### 8.1.1 CELDA DE TRANSFORMADOR DE POTENCIA.

Estas celdas tendrán los siguientes elementos destacables:

- Un interruptor de potencia de corte en SF6.
- Un seccionador tripolar con puesta a tierra.
- Tres transformadores de intensidad.
- Densímetro.
- Armario de control y maniobra local.
- Un detector trifásico de presencia de tensión.

Interruptor automático:

Intensidad nominal.....1.250 A.

Intensidad de cortocircuito..... 25 kA.

Tensión auxiliar..... 125Vcc

Transformadores de intensidad:

Intensidad primario..... 600-1200 A.

Intensidad secundario..... 5-5-5 A.

Potencia y precisión..... 10 VA CI 0,2s

20 VA CI 5p20

20 VA CI 5p20

#### 8.1.2 CELDA DE SALIDA DE LÍNEA.

Estas celdas tendrán los siguientes elementos destacables:

- Un interruptor de potencia de corte en SF6.
- Un seccionador tripolar con puesta a tierra.
- Tres transformadores de intensidad.

- Un transformador de intensidad de neutro sensible.
- Densímetro.
- Armario de control y maniobra local.
- Un detector trifásico de presencia de tensión.

Interruptor automático:

Intensidad nominal.....	630 A.
Intensidad de cortocircuito.....	25 kA.
Tensión auxiliar.....	125Vcc

Transformadores de intensidad:

Intensidad primario.....	300-600 A.
Intensidad secundario.....	5-5 A.
Potencia y precisión.....	10 VA CI 0,2s 20 VA CI 5p20

### 8.1.3 CELDA DE BATERÍA DE CONDENSADORES.

Estas celdas tendrán los siguientes elementos destacables:

- Un interruptor de potencia de corte en SF6.
- Un seccionador tripolar con puesta a tierra.
- Tres transformadores de intensidad.
- Un transformador de intensidad de neutro sensible.
- Un detector trifásico de presencia de tensión.

Interruptor automático:

Intensidad nominal.....	630 A.
Intensidad de cortocircuito.....	25 kA.
Tensión auxiliar.....	125Vcc

Transformadores de intensidad:

Intensidad primario.....	<u>300</u> -600 A.
Intensidad secundario.....	5 A.
Potencia y precisión.....	20 VA CI 5p20

## 8.1.4 CELDA DE TRANSFORMADOR DE SSAA.

Estas celdas tendrán los siguientes elementos destacables:

- Un interruptor de potencia de corte en SF6.
- Un seccionador tripolar con puesta a tierra.
- Tres transformadores de intensidad.
- Armario de control y maniobra local.
- Un detector trifásico de presencia de tensión.

Interruptor automático:

Intensidad nominal.....630 A.

Intensidad de cortocircuito..... 25 kA.

Tensión auxiliar..... 125Vcc

Transformadores de intensidad:

Intensidad primario..... 50 A.

Intensidad secundario..... 5 A.

Potencia y precisión..... 1 VA CI 5p20

## 8.1.5 MODULO DE MEDIDA DE TENSION.

Este módulo consta de tres transformadores de medida de tensión conectados directamente al embarrado de las celdas, se podrá disponer sobre cualquier de las celdas.

Las características principales son:

Tensión primaria..... 30.000/r3

Tensión secundaria..... 110/r3-110/r3-110/3

Potencia y precisión..... 15 VA CI 0,2

15 VA CI 0,5-3p

10 VA CI 6p



## **8.2 CARACTERÍSTICAS TÉCNICAS DE EQUIPOS DE CONTROL.**

Para la subestación proyectada se plantea la instalación de un sistema integrado de mando, medida, protección y control de la instalación constituido a base de UCP (unidades de control de posición) cuyas funciones de protección se completan con relés independientes, comunicados todos ellos con la UCS (unidad de control de subestación) equipada con una consola de operación local.

### **8.2.1 UNIDAD DE CONTROL DE SUBESTACIÓN.**

Unidad de Control de Subestación (UCS) dispuesta en un armario de 2000mm.\*800mm.\*800mm. con bastidor pivotante para su cómodo interconexión e ira ubicada en el edificio de control.

En este armario se ubicarán la unidad de control principal, donde también dispondrá de una pantalla y un teclado en el frente para una fácil maniobrabilidad en local de los equipos intemperie, desde la UCS se podrá controlar cualquiera de las posiciones, así como disponer de información relativa a medidas, alarmas y estado del sistema en general.

Se instalará un reloj de sincronización GPS, donde se podrá mostrar cronológicamente todos los sucesos de la instalación y poder cotejarlos con el resto de instalaciones del sistema. Sera necesaria la instalación de una antena GPS adosada a un lateral del edificio de control.

Además, se integrará en este mismo armario una unidad de control para la adquisición de las señales de los servicios auxiliares.

### **8.2.2 ARMARIO DE CONTROL DE LÍNEA DE 66KV.**

Unidad de Control de Posición (UCP) compuesto por un armario de dimensiones 2000mm.\*800mm.\*800mm. y dispondrá de bastidor pivotante para su cómodo interconexión.

Dispondrá de todos los equipos necesarios para controlar la posición de línea y las protecciones que vigilaran los parámetros de la red que interconexiona la subestación transformadora con la subestación de interconexión.

Las protecciones principales serán:

- Protección de distancia (21).
- Protección diferencial de línea (87L).
- Protecciones de sobreintensidad de línea (50L-51L-50N-51N).
- Protección de tensión de línea (27L-59L).
- Protección de frecuencia (81).
- Función de reenganche (79).
- Relé de bloqueo (86).

Desde la UCP se podrá controlar y actuar localmente sobre la posición asociada.

Las comunicaciones entre las UCP y la UCS se realizarán mediante red de fibra óptica multimodo.

### **8.2.3 ARMARIO DE PROTECCIÓN DEL TRANSFORMADOR.**

Este armario estar compuesto por un armario de dimensiones 2000mm.\*800mm.\*800mm. y dispondrá de bastidor pivotante para su cómodo interconexión.

Dispondrá de todos los equipos necesarios para controlar y proteger que el transformador de potencia 66/30kV de 55 MVA funcione en condiciones óptimas.

Las protecciones principales serán:

- Protección diferencial de transformador (87T).
- Protecciones de sobreintensidad de transformador (50T-51T).
- Protecciones de sobreintensidad de neutro z-z (50Tz-51Tz).
- Protecciones de sobreintensidad de neutro (51G).
- Relé de bloqueo (86T).
- Buchholz (63B)
- Buchholz cambiador de tomas (63BJ)
- Liberador de presión (63L)
- Temperatura (26)
- Imagen térmica (49)

Las comunicaciones entre los equipos de protección del transformador y la UCS se realizarán mediante red de fibra óptica multimodo.

### **8.2.4 UNIDAD DE CONTROL DE POSICIÓN 30kV.**

En los cubículos de baja tensión de la parte superior de las celdas, se dispondrá de unos equipos de control y protección los cuales medirán el estado de los parámetros eléctricos (V y A) y actuarán en función de los parámetros programados.

Estos equipos también servirán para realizar maniobras en modo local.

Las comunicaciones entre los equipos de protección del transformador y la UCS se realizarán mediante red de fibra óptica multimodo.

## **8.3 COMUNICACIONES.**

Las necesidades de servicios de telecomunicaciones externos consisten en canales de comunicación para las teleprotecciones de línea y los circuitos de telecontrol. Habrá doble sistema de comunicaciones por fibra óptica (f.o.) entre la nueva instalación subestación EL SASILLO y la subestación de La Cantera donde llega la línea de 66 kV.

Para las comunicaciones internas, dentro de la subestación, entre las protecciones y las unidades de control de las posiciones y de la subestación se utilizarán enlaces por f.o., por lo que se dispondrá una red, con protección antirroedores, entre los armarios de protecciones y también con el armario de comunicaciones, situado en el edificio de la subestación, necesario para la interconexión con los diferentes centros de control.

## **8.4 TELECONTROL.**

Para el control de la subestación se implementará un sistema integrado de control, protección y autosupervisión con ejecución modular, tanto en su parte física como en su parte lógica, y redundante. El sistema permitirá realizar trabajos de mantenimiento “en línea” y dispondrá de una autosupervisión permanente individual.

El sistema de control local de la subestación se comunicará con las unidades de protección y control de las posiciones de AT. Dicho sistema, ubicado en la Sala de Control de promotor, dispondrá del software de interfaz de usuario necesario para su utilización eventual desde la propia subestación, ya sea para funciones de control local en la propia subestación o para control remoto en las instalaciones dependientes de él.

## 8.5 SISTEMAS AUXILIARES.

Todos los equipos que se instalaran en la subestación transformadora precisan de alimentación eléctrica en baja tensión. Ésta está ubicada en un entorno rural aislado con lo que la posibilidad de acometer eléctricamente la instalación desde un sistema existente, no es posible.

Para cubrir las necesidades de la instalación, se construirá un sistema de servicios auxiliares compuesto por:

### 8.5.1 TRANSFORMADOR DE SSAA.

Potencia nominal.....	100 kVA.
Tensión nominal primario.....	30 kV.
Tensión nominal secundario.....	0,4 kV.
Regulación en vacío.....	$\pm 2,5 \times 5$ en A.T.
Frecuencia.....	50 Hz.
Grupo de conexión.....	Dyn11.
Refrigeración.....	Aire.
Instalación.....	Interior.

### 8.5.2 EQUIPOS DE CORRIENTE CONTINUA.

Dimensiones de armario.....	2Ud. x 2000x800x800mm
Cargador.....	Trifásico
Tensión de alimentación.....	400Vca $\pm 10\%$
Frecuencia.....	50Hz $\pm 5\%$
Intensidad nominal en la entrada.....	35A
Batería tipo.....	Níquel – Cadmio
Elementos.....	100Ah
Tensión nominal de la batería.....	125 Vcc $\pm 4\%$

### 8.5.3 GRUPO ELECTRÓGENO.

Potencia nominal.....	80 kVA.
Tensión nominal.....	0,4 kV.
Frecuencia.....	50 Hz.
Generador.....	Síncrono 3F

Refrigeración..... Aire.  
Instalación..... exterior.

## **8.5.4 ARMARIO DE DISTRIBUCIÓN DE SSAA.**

Se realizará un armario de distribución en baja tensión, donde se alojarán los elementos para alimentar todas las necesidades de la subestación transformadora, tanto en corriente alterna, como en corriente continua.

La energía de corriente continua procederá desde un equipo doble de rectificación con baterías de Níquel-Cadmio.

La energía de corriente alterna procederá desde un transformador trifásico 30/0,4 kV CA. conectado a través de una celda al embarrado de 30kV.

Adicionalmente se instalará un grupo electrógeno de generación eléctrica que se activará cuando falle la red de corriente alterna.

Los embarrados de C.C. y de C.A. se realizarán con pletina de cobre señalizada con colores normalizados y se alojarán en la parte posterior del armario.

Cada circuito será tratado independientemente teniendo su protección diferenciada con interruptores magnetotérmicos con contactos auxiliares de señalización de alarma o disparo y se realizará un sinóptico en el frente del panel, con rótulos indicando el destino de cada salida.

## **8.5.5 ILUMINACIÓN.**

En la instalación de alumbrado interior se distinguirán zonas diferentes en función de su uso y equipación; en cualquiera de los casos el nivel de iluminación deberá ser suficiente, cumpliendo con los requisitos marcados por reglamento y/o por las necesidades de la PROPIEDAD.

Se dispondrán de luminarias autónomas de emergencia en cada dependencia, de tal forma que se pueda evacuar el edificio de forma ordenada en caso de emergencia. Éstas se colocarán encima de las puertas de salida, de tal forma que el recorrido de evacuación quede suficientemente iluminado.

En la instalación de alumbrado exterior se podrán distinguir tres tipos de iluminación: La iluminación de trabajo, la iluminación perimetral y la iluminación de la fachada.

Toda la iluminación tanto interior como exterior se realizará con tecnología led.

## **8.5.6 FUERZA.**

Se preverán tomas de corriente monofásica y en todas las dependencias del edificio, así como en el parque exterior.

Se preverán tomas de corriente trifásica en el taller almacén, en la sala de control y en el parque exterior.

La alimentación se realizará desde los servicios auxiliares de corriente alterna por medio de circuitos protegidos con interruptores magnetotérmicos y relé diferencial.

Cada circuito será tratado independientemente teniendo su protección diferenciada con interruptores magnetotérmicos con contactos auxiliares de señalización de alarma o disparo y se realizará un sinóptico en el frente del panel, con rótulos indicando.

## **8.5.7 CLIMATIZACIÓN.**

La instalación de aire acondicionado y ventilación se ha previsto con los siguientes criterios:

En la sala de control, sala de protección y medida, sala de servicios auxiliares y celdas de MT un sistema de aire acondicionado. Es imprescindible que ante un corte de corriente (conmutación de servicios auxiliares, etc.) los equipos continúen funcionando, sin necesidad de reconexión manual. Se incluirá un automatismo de control y alarma de los grupos refrigeradores.

En el aseo se ha previsto la instalación de dos extractores tipo S&P modelo EDM-200 o similar, para fijación en falso techo, con una capacidad de renovación mínima de 400 m<sup>3</sup> /hora a una presión de 12 mm.c.a.

## 8.6 SISTEMA DE SEGURIDAD Y P.C.I.

La subestación estará dotada de un sistema de detección de incendios a base de detectores termo-velocimétricos y ópticos, y de un sistema de alarmas mediante pulsadores manuales localizados en puntos estratégicos con el fin de que el personal que primero localice un incendio pueda dar la alarma sin esperar la actuación del sistema de detección.

El diseño del edificio, debido a su arquitectura compartimentada, sirve por propia naturaleza como protección ante la propagación de un hipotético incendio en una de las salas. Las características de los paramentos de separación entre salas y los sistemas de sellado correspondientes son tales que ofrecen una resistencia al fuego de RF-120.

La extinción de incendios se realizará manualmente con extintores de 5 kg de capacidad de CO<sub>2</sub> y 6 Kg. de polvo polivalente situados en el interior del edificio.

El edificio también estará dotado de un sistema de anti-intrusismo con alarma. El sistema de anti-intrusismo será el encargado de detectar la presencia humana dentro del edificio, cuando se suponga no esté autorizada, es decir cuando el sistema esté activado.

Los detectores actuarán mediante pulso negativo, es decir la señal que transmiten en condiciones normales a la central será de un “uno” lógico y en caso de detección transmitirán un “cero”, iniciándose el proceso de alarma. Con esto se evita una posible manipulación de los detectores.

Se realizará también la preinstalación para un sistema de vigilancia perimetral de la subestación y control de accesos a la misma.

Se instalará una central de alarmas y señalización con capacidad para todas las zonas de detección. Esta central de alarmas será común a ambos sistemas (anti-incendios y anti-intrusismo), tendrá un número de zonas suficiente para cubrir las necesidades de ambos, y de ella partirá una señal para la alarma local y otra hacia el sistema de comunicaciones exteriores.

En el parque de intemperie, ubicado en las cercanías del transformador de potencia, se instalará junto a él un extintor móvil de 25 kg de polvo polivalente.

## 9. CABLE DE FUERZA Y CONTROL.

Los cables discurrirán por bandeja por las partes interiores de los edificios, por atarjeas en el parque intemperie y bajo tubos cuando se hagan pasos de muros.

La sección de los conductores se dimensionará de forma que la caída de tensión entre la fuente de alimentación y el consumidor a una temperatura de 30°C, no exceda del:

- 5% para circuitos auxiliares de corriente alterna.
- 3% para circuitos de mando y señalización de corriente continua.
- 0,5% para los circuitos de medida.

La sección para los circuitos de intensidad será como mínimo de 6 mm<sup>2</sup> y la de los circuitos de tensión de 2,5 mm<sup>2</sup> y será compatible con la potencia de precisión de los transformadores, teniendo en cuenta los consumos (aparatos de medida más la potencia absorbida por el cable).

Todos los cables de control serán de cobre de una sección mínima de 1,5mm<sup>2</sup> para los circuitos de mando y señal.

Las bandejas y canales estarán dimensionadas de forma que una vez está totalmente terminado el cableado, quede una capacidad disponible de un 25% de su capacidad total.

Se colocarán cajas con bornas de centralización en los puntos donde sea necesario con prensaestopas y todo el material necesario para su montaje.

Todos los cables irán numerados en sus extremos, así como sus hilos de forma indeleble, por medio de un manguito de plástico en el que se indicará número de cable e hilo, borna en la que está conectada y borna en la que se conecta en el otro extremo.

Las bornas serán de montaje sobre carril normalizado DIN, serán del tipo seccionable y anilla de fijación para circuitos de intensidad y tensión, estarán capacitadas para albergar con holgura el conductor a conectar, de forma que no se produzcan calentamientos apreciables.



## 10. SISTEMA DE PUESTA A TIERRA.

Se establece un sistema de puesta a tierra que permita limitar las tensiones de paso y de contacto por debajo de los límites establecidos, anulando el peligro de electrocución del personal que transite tanto en el interior como en el exterior de la instalación y a su vez permita el buen funcionamiento de las protecciones:

- Líneas principales realizadas con cable de cobre de 95 mm<sup>2</sup> que se dispondrá por debajo de la solera, en contacto directo con el terreno en el fondo de la excavación cubriendo toda la planta y formando una red mallada, constituida por cuadrículas de dimensiones adecuadas para que el valor de las tensiones de paso y de contacto quede por debajo de lo establecido. Las uniones entre cables (nudos de las cuadrículas) de tierra se realizarán mediante soldadura aluminotérmica, previa meticulosa preparación y limpieza de las superficies de contacto.
- Electrodo, que se unirán a las líneas principales para conectar a tierra el sistema mediante soldaduras aluminotérmicas o piezas de conexión y serán de acero cobreadas de 18 mm de diámetro y de 2000 mm de longitud, distribuidas tanto en el perímetro de la malla como en su interior.
- Líneas secundarias, se montarán con cable de cobre de 95 mm<sup>2</sup>, que se derivan de las líneas principales y que tienen por objeto el poder realizar la conexión a tierra del conjunto de masas o estructuras que están distantes al circuito principal.
- Conductores de protección para la unión de las estructuras y masas de equipos a las líneas principales o secundarias y serán constituidos por conductores de aluminio de sección 180 mm<sup>2</sup>.

Todos los sistemas portacables de la instalación (tubos, bandejas, etc.) se conectarán a tierra en el inicio de sus recorridos, mediante cable de cobre desnudo. Las partes metálicas asociadas con equipos eléctricos, tales como, vallas del parque, soportes, etc., se conectarán directamente a la red general de puesta a tierra.

El mallazo electrosoldado de las superficies y estructuras de hormigón, estará conectado a la red de tierras de la subestación.

La conexión a equipos y estructuras se realizará mediante grapas atornilladas que permitan la desconexión de los conductores cuando se quiera verificar los sistemas de puesta a tierra.

Se conectarán a tierra directamente, sin uniones desmontables intermedias los sistemas de tierra de servicio como son: Neutro de transformadores, hilos de tierra de las líneas aéreas, seccionadores de puesta a tierra, tomas de tierra de las autoválvulas, etc.

Una vez terminada la construcción de la subestación de 66kV. se realizarán las mediciones de las tensiones de paso y contacto.

## **11. ESTRUCTURAS METÁLICAS.**

La estructura metálica para esta instalación está compuesta por estructura tubular de acero galvanizado y todo el aparellaje de la subestación exterior irá montada sobre soportes metálicos tipo meseta a base de estructura de tubular de acero galvanizado.

Estas estructuras se complementan con herrajes y tornillería auxiliares para fijación de los elementos accesorios.

Se realizará el diseño y cálculo de las estructuras de los equipos, teniendo en cuenta los pesos propios de cada elemento, así como las cargas reglamentarias de viento, lluvia etc. más desfavorables en cada hipótesis.

Toda la estructura metálica prevista será sometida a un proceso de galvanizado por inmersión en caliente, una vez construida, con objeto de asegurar una eficaz protección contra la corrosión, con recubrimientos superiores a 380gr/m<sup>2</sup> para tornillos y 610gr/m<sup>2</sup> para soportes, que equivalen a 53 y 85 micras de espesor.

Todo el recinto destinado al parque intemperie, estará protegido por una valla de altura suficiente para evitar intrusiones desde el exterior, esta dispondrá de señalización de advertencia de peligro por alta tensión con objeto de advertir sobre el peligro de acceso al recinto a las personas ajenas al servicio.

## **12. OBRA CIVIL.**

La obra civil necesaria para la construcción de la subestación transformadora consistirá en:

### **12.1 EXPLANACIÓN Y ACONDICIONAMIENTO DEL TERRENO.**

Se explanará el terreno a una única cota, los trabajos comprenderán la retirada de la capa vegetal, excavación, terraplenado y compactado hasta la cota de explanación.

La transición de la explanada con el terreno natural se resolverá mediante el cerramiento y los correspondientes taludes.

### **12.2 VALLADO EXTERIOR.**

Se proyecta un vallado que rodee el parque de intemperie, estará constituido por postes metálicos galvanizados y una valla galvanizada.

Para disponer de una buena fijación de los postes y terminación inferior de la malla se proyecta un zócalo de hormigón armado, cimentado en el terreno, en el que se anclan los postes.

### **12.3 ACCESO Y VIALES INTERIORES.**

Para el acceso al nuevo recinto de la subestación transformadora, se acondicionará el camino de entrada en las proximidades de la misma, se dejarán pasos interiores en la subestación transformadora, necesarios para permitir el acceso de los equipos de transporte y mantenimiento requeridos para el montaje y conservación de los elementos de la instalación.

### **12.4 CIMENTACIONES, SOPORTES APARAMENTA Y PÓRTICOS.**

Se procederá a la excavación y posterior hormigonado de las cimentaciones, con los pernos correspondientes para el anclaje, de toda la estructura metálica y soportes de aparamenta.

Las fundaciones necesarias para el anclaje de las estructuras, se han proyectado teniendo en cuenta los esfuerzos aplicados, para asegurar la estabilidad al vuelco en las peores condiciones.

### **12.5 SISTEMA DE DRENAJE.**

El desagüe de las aguas pluviales se realizará mediante una red de recogida formada por tuberías drenantes y colectores que canalizarán las mismas al terreno anexo a la instalación.

## 12.6 CANALIZACIONES DE CABLES.

Se construirán todas las canalizaciones eléctricas necesarias para el tendido de los correspondientes cables de fuerza, potencia y control, el trazado de las atarjeas permitirá la conexión de todos los puntos del parque con el edificio de control.

Estas canalizaciones están formadas por zanjas, arquetas y tubos, enlazando los distintos elementos de la instalación para su correcto control y funcionamiento.

Las atarjeas se construirán sobre un relleno filtrante en el que se dispondrá un conjunto de tubos porosos que constituirán parte de la red de drenaje, a través de la cual se evacuará cualquier filtración, manteniéndose las canalizaciones libres de agua.

## 12.7 TERMINACIÓN SUPERFICIAL.

El parque intemperie se remata con dos tipos de acabados:

- Capa de grava superficial de 10 cm en el recinto interior salvo viales y aceras.
- Pavimentado de vial de acceso y acera perimetral del edificio de control

## 12.8 EDIFICIO DE CONTROL.

Se proyecta un edificio adecuado a las necesidades de los trabajos previstos en la subestación transformadora y en el parque fotovoltaico.

El edificio de control tendrá una superficie aproximada de 260 m<sup>2</sup> dividido en las siguientes zonas:

- Un taller y almacén de repuestos (82,5 m<sup>2</sup>).
- Una sala de celdas de media tensión de 30kV. donde se ubicará el transformador de servicios auxiliares (47,4 m<sup>2</sup>).
- Una sala de control con los equipos de control de la subestación transformadora, equipos de distribución de C.C. y equipos de distribución de C.A. (47,10 m<sup>2</sup>).
- Una sala para los baños y vestuarios (22,28 m<sup>2</sup>).
- Una sala de control y comunicaciones con los equipos necesarios para cubrir la demanda de la subestación y el parque fotovoltaico (34,8 m<sup>2</sup>).

Además del edificio de control, se proyecta un edificio para almacén de residuos con una superficie aproximada de 47 m<sup>2</sup> dividido en:

- Tres almacenes de residuos (15,1, 15,1 y 10 m<sup>2</sup>).

Para el acceso desde el exterior se instalarán puertas metálicas de dimensiones adecuadas para el paso del personal y de los equipos a montar, estará dotada de aislamiento ignífugo, con una resistencia al fuego de 1 hora RF-60.

### **13. CONSIDERACIONES FINALES.**

Con objeto de obtener los permisos de construcción y legalización de la subestación transformadora 66/30kV. de 50 MW denominada EL SASILLO descrita en este documento, se redacta el presente Proyecto, esperando la aprobación del mismo para su debida puesta en funcionamiento.

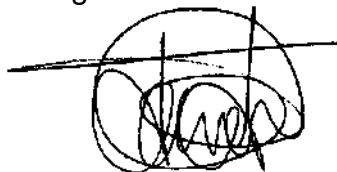
Una vez finalizada la obra se realizarán las mediciones de tensiones de paso y contacto.

Las instalaciones de tierra serán comprobadas en el momento de su establecimiento y una vez cada tres años con el fin de comprobar el estado de las mismas. Esta verificación consistirá en una inspección visual y en la medida de la resistencia de puesta a tierra.

### **14. PLAZO DE EJECUCIÓN Y PUESTA EN SERVICIO.**

Teniendo en cuenta necesidades del servicio, las obras se comenzarán durante el año 2020, realizándose la obra en un plazo aproximado de ocho meses.

Pamplona, a diciembre de 2019  
El Ingeniero Industrial



Fdo.: Francisco Javier JUÁREZ GAY

# Solen Energía Navarra S.L.

PROYECTO

**CONSTRUCCIÓN DE NUEVA SUBESTACIÓN  
TRANSFORMADORA 66/30KV. DE 50 MW.  
DENOMINADA**

**EL SASILLO**

CASCANTE (NAVARRA)

**ANEXO 1**

**CÁLCULOS**

Realizado:  **irati**  
Gestión de Obras y Proyectos S.L.U.

## ÍNDICE

<b>CÁLCULOS</b> .....	1
1. OBJETO.....	3
2. NORMATIVA.....	3
3. NIVELES DE AISLAMIENTO.....	3
4. CÁLCULOS ELÉCTRICOS.....	4
4.1 . INTENSIDADES DE DISEÑO.....	4
4.1.1 . INTENSIDAD LADO 66 KV.....	4
4.1.2 . INTENSIDAD LADO 30 KV.....	4
4.2 . INTENSIDAD DE CORTOCIRCUITO.....	5
4.3 . CÁLCULO DE CONDUCTORES.....	6
4.3.1 . INTERCONEXIÓN APARAMENTA INTEMPERIE 66 KV.....	6
4.3.2 . INTERCONEXIÓN APARAMENTA 30 KV.....	8
4.3.2.1 . EMBARRADO 30 KV TRANSFORMADOR DE POTENCIA.....	8
4.3.2.2 . INTERCONEXIÓN CELDAS 30 KV - TRANSFORMADOR DE POTENCIA.....	9
4.3.2.3 . INTERCONEXIÓN CELDAS 30 KV - TRANSFORMADOR DE SERVICIOS AUXILIARES.....	10
4.3.2.4 . INTERCONEXIÓN TRANSFORMADOR DE POTENCIA - REACTANCIA.....	11
4.3.2.5 . INTERCONEXIÓN CELDAS 30 KV – BATERÍA DE CONDENSADORES.....	13
5. COORDINACIÓN DE AISLAMIENTO.....	14
5.1. DISTANCIAS MÍNIMAS EN EL AIRE.....	14
5.2. DISTANCIAS MÍNIMAS A ELEMENTOS EN TENSIÓN.....	15
5.3. CÁLCULO DE LÍNEA DE FUGA.....	19
6. CALCULO DE RED DE TIERRAS.....	20
6.1. OBJETO Y ALCANCE DEL ESTUDIO.....	20
6.2. CRITERIOS BÁSICOS DE DISEÑO.....	20
6.3. DATOS DE DISEÑO.....	21
6.4. CÁLCULO DEL CALENTAMIENTO DEL CONDUCTOR.....	22
6.5. CÁLCULO DE TENSIONES DE PASO Y CONTACTO.....	23
6.6. CRITERIO DE VALIDACIÓN DEL MODELO.....	26
6.7. CONCLUSIONES.....	27

## 1. OBJETO.

El objeto de este Documento es establecer los cálculos necesarios que justifican la elección de los diferentes aparatos y elementos integrantes en las instalaciones proyectadas.

## 2. NORMATIVA.

En el estudio justificativo se ha tenido en cuenta las siguientes normas:

- Real Decreto 337/2014, de 9 de mayo, por el que se aprueban el Reglamento sobre condiciones técnicas y garantías de seguridad en instalaciones eléctricas de alta tensión y sus Instrucciones Técnicas Complementarias ITC-RAT 01 a 23.
- IEEE Standard 80-2000: Diseño de sistemas de puesta a tierra para subestaciones.
- UNE 21-185:1995 sobre protección de las estructuras contra el rayo y principios generales.

## 3. NIVELES DE AISLAMIENTO.

Los niveles de aislamiento adoptados, de acuerdo con el ITC-RAT 12, son los que corresponden a materiales del Grupo A en 30 KV y del Grupo B en 66KV para aislamiento pleno.

En el sistema de 66 kV, el material soporta permanentemente como tensión más elevada 72,5 kV eficaces, así como 325 kV cresta a los impulsos tipo rayo, y 140 kV eficaces a frecuencia industrial durante un minuto.

En el sistema de 30 kV, el material soporta permanentemente como tensión más elevada 36 kV eficaces, así como 145 kV cresta a los impulsos tipo rayo, y 70 kV eficaces a frecuencia industrial durante un minuto.



## 4. CÁLCULOS ELÉCTRICOS.

### 4.1 . INTENSIDADES DE DISEÑO.

La subestación transformadora 66/30kV. tiene una posición de transformador de potencia de 55 MVA. y ésta se considerará la máxima potencia disponible.

#### 4.1.1 . INTENSIDAD LADO 66 KV.

La intensidad primaria en un transformador trifásico 66/30 kV viene dada por la expresión:

$$I_p = \frac{S}{\sqrt{3} \cdot V_p}$$

Donde:

- S: potencia del transformador en kVA.
- Vp: tensión primaria en kV.
- Ip: intensidad primaria en A.

La tensión primaria de alimentación es 66 kV:

$$I_p = \frac{55.000}{\sqrt{3} \cdot 66} = 481,13A$$

Considerando una sobrecarga del 10% la intensidad máxima primaria esperada es de:

$$I_{p\text{máx}} = 529,24 A$$

La intensidad nominal de diseño seleccionada para el sistema de 66KV será:

$$I_n = 650 A$$

#### 4.1.2 . INTENSIDAD LADO 30 KV.

La intensidad secundaria en un transformador trifásico 66/30 kV viene dada por la expresión:

$$I_s = \frac{S}{\sqrt{3} \cdot V_s}$$

Donde:

- S: potencia del transformador en kVA.
- Vs: tensión secundaria en kV.
- Is: intensidad secundaria en A.

La tensión secundaria de alimentación es 30 kV:

$$I_p = \frac{55.000}{\sqrt{3} \cdot 30} = 1.058,48A$$

Considerando una sobrecarga del 10% la intensidad máxima secundaria esperada es de:

$$I_{Pm\acute{a}x} = 1.164,32 A$$

## 4.2 . INTENSIDAD DE CORTOCIRCUITO.

La intensidad de cortocircuito en el punto de conexión de tercero en la subestación, punto donde se conecta la nueva subestación transformadora 66/30kV. Es habitualmente:

- Intensidad de cortocircuito trifásica: 5,000 kA.
- Intensidad de cortocircuito monofásica: 2,000 kA.

Como criterio general, para el diseño de esta instalación en 66 KV se tendrá en cuenta una intensidad de cortocircuito trifásico de 25 kA, valor mucho mayor a la intensidad de cortocircuito existente en el punto de conexión

Para el sistema de 30 KV se optará por una intensidad de cortocircuito de diseño de 25 KA.

## 4.3 . CÁLCULO DE CONDUCTORES.

A continuación, se incluyen los cálculos justificativos de los conductores utilizados, según los criterios siguientes:

- Intensidad máxima admisible.
- Intensidad de cortocircuito máxima admisible.

### 4.3.1 . INTERCONEXIÓN APARAMENTA INTEMPERIE 66 KV.

El conductor seleccionado para realizar la conexión entre la aparamenta de 66KV y entre esta y los embarrados de 66 kV hasta el transformador de potencia será un conductor 337-AL1/44-ST1A (LA-380) (381 mm<sup>2</sup>, Ø25,38 mm) por fase.

#### 1. Intensidad máxima admisible

Para el transformador de potencia, a plena carga, la intensidad máxima circulante por el lado de 66 kV será:

$$\begin{aligned} I_{\text{máx}} &= 481,13 \text{ A} \\ I_{\text{máx con sobrecarga 10\%}} &= 529,24 \text{ A} \end{aligned}$$

La intensidad nominal de diseño seleccionada para el sistema de 66KV será:

$$I_n = 650 \text{ A}$$

La intensidad máxima admisible que puede transportar el cable según el reglamento de Alta Tensión, se calcula mediante la expresión:

$$I_{ADM} = D \cdot S \cdot K$$

Siendo:

- D: es la densidad de corriente reglamentaria admisible según la sección del cable en A/mm<sup>2</sup>
- K: coeficiente dependiente de la composición del cable
- S: sección del conductor en mm<sup>2</sup>

En este caso:

- D: 1,889 A/mm<sup>2</sup>
- K: 0,950 (correspondiente a la composición 54+7)
- S: 381 mm<sup>2</sup>

Por lo tanto:

$$I_{\text{máx}} = 719,56 \text{ A}$$

Por lo tanto, al ser la intensidad máxima admisible que puede circular por el cable superior a la corriente máxima de la instalación, el conductor es válido según este criterio.

## 2. Intensidad de cortocircuito máxima admisible

La máxima corriente de cortocircuito admisible por el cable se calcula mediante la expresión:

$$I_{cc} = \frac{K \cdot S}{\sqrt{t}} (KA)$$

Siendo:

- K: coeficiente dependiente del tipo de conductor, 93 para Aluminio
- S: sección del conductor en mm<sup>2</sup>
- T: duración del cortocircuito en segundos

Para un conductor de aluminio, y una sección de 381 mm<sup>2</sup>, la intensidad máxima que puede circular por el LA-380 durante 0,5 segundos es de:

$$I_{cc} = 50,11 \text{ KA}$$

Se obtiene una intensidad de cortocircuito superior a 25 kA, corriente de diseño del sistema de 66 kV.

## 4.3.2 . INTERCONEXIÓN APARAMENTA 30 KV.

### 4.3.2.1 . EMBARRADO 30 KV TRANSFORMADOR DE POTENCIA.

El conductor seleccionado para realizar los embarrados de 30KV será un tubo de Cu Ø63/5 mm por fase.

#### 1. Intensidad máxima admisible

Para el transformador de potencia, a plena carga, la intensidad máxima circulante por el lado de 30 kV será:

$$I_{\text{máx}} = 1.058,48 \text{ A}$$

$$I_{\text{máx con sobrecarga 10\%}} = 1.164,32 \text{ A}$$

Establecemos un factor de corrección por Temperatura de 0,84 para una temperatura de servicio de 90 °C y temperatura ambiente hasta de 55°C.

Además, por exposición continua al sol consideramos un factor de 0,90.

Todo ello supone un factor general de 0,756.

La intensidad máxima admisible en régimen permanente, para el tubo de cobre, instalado al aire y pintado, es:

$$I_{ADM} = 0,756 \cdot 1780 = 1345,68A$$

Por lo tanto, al ser la intensidad máxima admisible que puede circular por el tubo superior a la corriente máxima de la instalación, el conductor es válido según este criterio.

#### 2. Intensidad de cortocircuito máxima admisible

La máxima corriente de cortocircuito admisible por el tubo se calcula mediante la expresión:

$$I_{cc} = \frac{K \cdot S}{\sqrt{t}} (KA)$$

Siendo:

- K: coeficiente dependiente del tipo de conductor, 142 para Cobre
- S: sección del conductor en mm<sup>2</sup>
- T: duración del cortocircuito en segundos

Para un conductor de cobre, y una sección de 911 mm<sup>2</sup>, la intensidad máxima que puede circular por un tubo de Cu Ø63/5 durante 0,5 segundos es de:

$$I_{cc} = 182,96 \text{ KA}$$

Superior a 25 kA, corriente de diseño del sistema de 30 kV.

#### 4.3.2.2 . INTERCONEXIÓN CELDAS 30 KV - TRANSFORMADOR DE POTENCIA.

Para la interconexión entre el embarrado del transformador de potencia en el lado 30 kV y la celda de protección de transformador correspondiente se proyectan **dos** ternas de cable aislado unipolar tipo HEPRZ1 (AS) 18/30 kV de 400 mm<sup>2</sup> de Aluminio.

##### 1. Intensidad máxima admisible

Para el transformador de potencia, a plena carga, la intensidad máxima circulante por el lado de 30 kV será:

$$I_{\text{máx}} = 1.058,48 \text{ A}$$

$$I_{\text{máx con sobrecarga 10\%}} = 1.164,32 \text{ A}$$

La intensidad máxima admisible para los conductores al aire es de:  
HEPRZ1 (AS) 18/30 kV 1 x (3x1x400) mm<sup>2</sup> Al  $I_{\text{ADM}} = 660 \text{ A}$

Se aplica un factor f1 de 0,88 por agrupación de 3 ternas.  
Se aplica un factor f2 de 0,88 por instalación en canales.

La intensidad máxima admisible para los conductores al aire agrupados en 3 ternas e instalados en canales es de:  
HEPRZ1 (AS) 18/30 kV 3 x (3x1x400) mm<sup>2</sup> Al  $I_{\text{ADM}} = 1.533,31 \text{ A}$

Por lo tanto, al ser la intensidad máxima admisible que puede circular por las ternas superior a la corriente máxima de la instalación, el conductor es válido según este criterio.

##### 2. Intensidad de cortocircuito admisible

La intensidad máxima que puede circular por los conductores se obtiene de la siguiente expresión:

$$I_{cc} = \frac{K \cdot S}{\sqrt{t}} (KA)$$

Siendo:

- K: coeficiente dependiente del tipo de conductor, 93 para aluminio
- S: sección del conductor en mm<sup>2</sup>
- T: duración del cortocircuito en segundos

Para un conductor de Aluminio, y una sección de 400 mm<sup>2</sup>, la intensidad máxima que puede circular durante 0,5 segundos es de:

$$I_{cc} \text{ conductor Al } 400 = 52,61 \text{ KA}$$

$$\text{Al ser 3 ternas, } I_{cc} \text{ conductor Al } 2 \times 400 = 157,83 \text{ KA}$$

Superior a 25 kA, corriente de diseño del sistema de 30 kV.

## 4.3.2.3 . INTERCONEXIÓN CELDAS 30 KV - TRANSFORMADOR DE SERVICIOS AUXILIARES.

La interconexión entre la celda de 30 kV y el transformador de servicios auxiliares de 100 KVA se realiza a través de una terna de cable aislado RHZ1 18/30 kV 3x1x95 mm<sup>2</sup> Al.

### 1. Intensidad máxima admisible

Con una sobrecarga del 10% y para el transformador de servicios auxiliares de 100 KVA, la intensidad máxima circulante por los cables de 30 kV anteriormente citados es de:

$$I_{MAX} = 1,925 \text{ A}$$

La intensidad máxima admisible para los conductores considerados instalados al aire es de:

$$\text{RHZ1 18/30 kV 3x1x95 mm}^2 \text{ Al} \quad I_{ADM} = 234,60 \text{ A}$$

Por lo tanto, al ser la intensidad máxima admisible que puede circular por las ternas superior a la corriente máxima de la instalación, el conductor es válido según este criterio.

### 2. Intensidad de cortocircuito admisible

La intensidad máxima que puede circular por los conductores se obtiene según la expresión enunciada en apartados anteriores.

Para un conductor de aluminio, y una sección de 95 mm<sup>2</sup>, la intensidad máxima que puede circular por los cables durante 1 segundo es de:

$$I_{cc} = 8,98 \text{ kA}$$

El conductor y el transformador se encuentran protegidos por un fusible de Alto Poder de Ruptura, de 10 A de intensidad nominal.

Según las curvas de los fabricantes, para que el fusible actúe en un tiempo inferior a 1 segundo, la corriente debe ser superior a 45 A.

Por lo tanto, dado que el fusible actúa con una intensidad muy inferior a la admisible por el conductor, éste se encuentra protegido en cualquier situación.

#### 4.3.2.4 . INTERCONEXIÓN TRANSFORMADOR DE POTENCIA - REACTANCIA.

La conexión de la reactancia con los elementos de la subestación para su correcto funcionamiento se llevará a cabo a través de los siguientes cables o conductores:

- Tubo de Cu 30/20 mm:
- Cable de Cu desudo de 150 mm<sup>2</sup> Ø 15,75 mm.

##### 1. Intensidad máxima admisible tubo Cu 30/20

La intensidad máxima circulante por el tubo de 30 kV anteriormente citado es de:

$$I_{REA} = 300 \text{ A}$$

Establecemos un factor de corrección por Temperatura de 0,84 para una temperatura de servicio de 90 °C y temperatura ambiente hasta de 55°C.

Además, por exposición continua al sol consideramos un factor de 0,90.

Todo ello supone un factor general de 0,756.

La intensidad máxima admisible en régimen permanente, para el tubo de cobre, instalado al aire y pintado, es:

$$I_{ADM} = 0,756 \times 1020 \text{ A} = 771,12 \text{ A}$$

Por lo tanto, al ser la intensidad máxima admisible que puede circular por el tubo superior a la corriente máxima de la instalación, el conductor es válido según este criterio.

##### 2. Intensidad de cortocircuito admisible tubo Cu 30/20

La máxima corriente de cortocircuito admisible por la pletina se calcula mediante la expresión:

$$I_{cc} = \frac{K \cdot S}{\sqrt{t}} \text{ (KA)}$$

Siendo:

- K: coeficiente dependiente del tipo de conductor, 142 para Cobre
- S: sección del conductor en mm<sup>2</sup>
- T: duración del cortocircuito en segundos

Para un conductor de cobre, y una sección de 392,7 mm<sup>2</sup>, la intensidad máxima que puede circular por el tubo de Cu 30/20 durante 0,5 segundos es de:

$$I_{cc} = 78,86 \text{ KA}$$

Superior a 25 kA, corriente de diseño del sistema de 30 kV.



### 3. Intensidad máxima admisible conductor Cu 150 mm<sup>2</sup>

La intensidad máxima circulante por el tubo de 30 kV anteriormente citado es de:

$$I_{REA} = 300 \text{ A}$$

La intensidad máxima admisible en régimen permanente, para el conductor de cobre, instalado al aire es:

$$I_{ADM} = 512 \text{ A}$$

Por lo tanto, al ser la intensidad máxima admisible que puede circular por el tubo superior a la corriente máxima de la instalación, el conductor es válido según este criterio.

### 4. Intensidad de cortocircuito admisible conductor Cu 150 mm<sup>2</sup>

La máxima corriente de cortocircuito admisible por un conductor se calcula mediante la expresión:

$$I_{cc} = \frac{K \cdot S}{\sqrt{t}} \text{ (KA)}$$

Siendo:

- K: coeficiente dependiente del tipo de conductor, 142 para Cobre
- S: sección del conductor en mm<sup>2</sup>
- T: duración del cortocircuito en segundos

Para un conductor de cobre, y una sección de 150 mm<sup>2</sup>, la intensidad máxima que puede circular por el conductor de Cu durante 0,5 segundos es de:

$$I_{cc} = 30,12 \text{ KA}$$

Superior a 25 kA, corriente de diseño del sistema de 30 kV.

## 4.3.2.5 . INTERCONEXIÓN CELDAS 30 KV – BATERÍA DE CONDENSADORES.

Para la interconexión entre cada una de las baterías de condensadores en el lado 30 kV y la correspondiente celda se proyecta una terna de cables aislados unipolares tipo HEPRZ1 18/30 kV de 150 mm<sup>2</sup> de Aluminio.

### 1. Intensidad máxima admisible

Con una sobrecarga del 10% y para las baterías de condensadores de 4,8 MVA, la intensidad máxima circulante por los cables de 30 kV anteriormente citados es de:

$$I_{MAX} = 92,38 \text{ A}$$

La intensidad máxima admisible para los conductores, considerados discurriendo bajo tubo enterrado es de:

$$\text{HEPRZ1 18/30 kV } 3 \times 1 \times 150 \text{ mm}^2 \text{ Al} \quad I_{ADM} = 255 \text{ A}$$

Por lo tanto, al ser la intensidad máxima admisible que puede circular por las ternas, superior a la corriente máxima de la instalación, el conductor es válido según este criterio.

### 2. Intensidad de cortocircuito admisible

La intensidad máxima que puede circular por los conductores se obtiene según la expresión enunciada en apartados anteriores.

Para un conductor de aluminio, y una sección de 150 mm<sup>2</sup>, la intensidad máxima que puede circular por los cables durante 1 segundo es de:

$$I_{cc} = 13,95 \text{ kA}$$

Para que el conductor no se dañe por el paso de la corriente de cortocircuito, las protecciones de sobreintensidad de la batería de condensadores se ajustarán para que, con esa intensidad de cortocircuito, el interruptor automático se abra con un tiempo inferior a 1 segundo.

## 5. COORDINACIÓN DE AISLAMIENTO.

Los niveles de aislamiento adoptados, de acuerdo con el ITC-RAT 12, son los que corresponden a materiales del Grupo B para aislamiento pleno.

Nivel de tensión	30 KV	66 KV
Tensión nominal (kV ef.) (ITC- 4)	30	66
Frecuencias nominal (Hz)	50	50
Nivel de contaminación ambiental (IEC 60815)	Alto	Alto
Distancia de fuga específica (mm/kV) (IEC 60815)	25	25
Tensión más elevada para el material (kV ef.) (ITC- 12)	36	72,5
Tensión soportada impulso tipo rayo (kV cresta) (ITC- 12)	170	325
Tensión soportada a frec. ind. (1 min. 50 Hz) (ITC-12)	70	140
Tipo de PAT del sistema eléctrico	Triángulo a tierra a través de reactancia	Estrella Directo a tierra

### 5.1. DISTANCIAS MÍNIMAS EN EL AIRE.

Según el reglamento de “instalaciones eléctricas de alta tensión” en la ITC-RAT-12 en la tabla-2, las distancias mínimas serán:

#### FASE-FASE

Tensión más elevada para el material (Um) (kV. eficaces)	Tensión soportada nominal a los impulsos tipo rayo (kV. cresta)	Distancia mínima entre fases en el aire (cm.)
72,5	325	63
36	170	32

#### FASE-TIERRA

Tensión más elevada para el material (Um) (kV. eficaces)	Tensión soportada nominal a los impulsos tipo rayo (kV. cresta)	Distancia mínima entre fases en el aire (cm.)
72,5	325	63
36	170	32

## 5.2. DISTANCIAS MÍNIMAS A ELEMENTOS EN TENSIÓN.

### Distancia en vertical de elementos no protegidos en tensión

Según el reglamento de “instalaciones eléctricas de alta tensión” en la ITC-RAT-15 apartado 4.1, las distancias mínimas entre los elementos en tensión no protegidos que se encuentren sobre los pasillos deberán estar a una altura mínima “H” sobre el suelo igual a  $250+d$  siendo “d” la distancia mínima de aislamiento fase-tierra para instalaciones de interior.

Nivel de tensión (kV.)	H (cm.)
66	313
30	282

Según el Real Decreto 614/2001, las distancias mínimas entre los elementos en tensión no protegidos que se encuentren sobre los pasillos deberán estar a una altura mínima “H” sobre el suelo igual a  $250+D_{pel-1} + 0,10$  m (margen)

Siendo  $D_{pel-1}$ :

- 66 KV: 1,20 m
- 30 KV: 0,82 m

Nivel de tensión (kV.)	H (cm.)
66	380
30	342

## **Distancia horizontal de protección para circulación de vehículos en el interior de la ST**

Para la circulación de vehículos de mantenimiento en el parque, los gálibos vienen fijados por las dimensiones externas de los mismos, consideradas éstas como fijas.

En lo referente al vial principal de acceso se deberán mantener unas distancias mínimas equivalentes a la  $D_{prox2}$  desde el punto en tensión desprotegido hasta el vial. Esta distancia mínima corresponde a **3,00 m** tanto en 66 kV como en 30 KV.

En el caso de los viales de montaje y mantenimiento se deberán mantener unas distancias mínimas equivalentes a la  $D_{prox1}$  desde el punto en tensión desprotegido hasta el vial por el que circulan los vehículos. Esta distancia mínima corresponde a **1,70 m** en 66 kV y **1,32 m** en 30 KV.

Para las citadas distancias a viales de montaje y mantenimiento, el diseño de implantación considera:

- En el caso de los viales de montaje y mantenimiento del parque de 66 kV, los elementos más próximos suelen ser los transformadores de tensión de línea y barras de 66 kV; estos viales mantendrán una distancia mínima de 2,00 m en horizontal desde el eje de la borna de estos aparatos, aumentando esta distancia en caso de no poder mantener la  $D_{prox1}$  debido a las conexiones o dimensiones de partes metálicas de la aparamenta.
- La distancia en horizontal necesaria cuando tengamos elementos desprotegidos en media tensión será de 1,50 m.

Para evitar la proximidad a estas zonas de peligro y la invasión de las zanjas y canalizaciones de cables, los viales de montaje y mantenimiento se delimitarán con balizas de hormigón prefabricado de 50 cm de altura libre, distanciadas entre 4 y 5 m aproximadamente, y variando la separación en función del riesgo. A estas balizas se les aplicará una pintura de color rojo de características adecuadas.

## **Distancia horizontal de puntos en tensión al cerramiento de la ST**

En cuanto a las distancias horizontales entre los puntos en tensión y los cerramientos con una altura mínima de 2,20 m, la instrucción ITC-RAT 15 en su apartado 4.3.1 fija una distancia de:

$$66 \text{ KV: } D + 1,50 = 0,63 + 1,50 = 2,13 \text{ m}$$

$$30 \text{ KV: } D + 1,50 = 0,32 + 1,50 = 1,82 \text{ m}$$

## Distancia entre fases, y entre fase y tierra

Estas distancias condicionan la separación entre la aparamenta y la separación entre embarrados.

Se ha considerado 2,00 m de distancia entre ejes de fase, tanto en embarrado principal (superior), como en secundarios (o inferiores). Esta distancia permite la apertura sin dificultades de las cuchillas de los seccionadores. Esta anchura es perfectamente válida, por tanto, para que no se produzcan esfuerzos de cortocircuito anormalmente elevados.

La anchura de las calles o posiciones es de 7,00 m.

La distancia mínima adoptada entre fase y tierra es de:

- 66 KV: 0,63 m.
- 30 KV: 0,32 m.

## Pasillos y zonas de protección

Según el reglamento de “instalaciones eléctricas de alta tensión” en la ITC-RAT-15 apartado 4.2, se deben protegerse las zonas en tensión contra contactos accidentales de las personas dentro de la instalación con el siguiente criterio:

1º De los elementos en tensión a pantallas o tabiques macizos de material conductor:

$$B = d + 3$$

$$66 \text{ KV: } B = 63 + 3 = 66 \text{ cm}$$

$$30 \text{ KV: } B = 32 + 3 = 35 \text{ cm}$$

2º De los elementos en tensión a pantallas de enrejado:

$$C = d + 10$$

$$66 \text{ KV: } C = 63 + 10 = 73 \text{ cm.}$$

$$30 \text{ KV: } C = 32 + 10 = 42 \text{ cm.}$$

3º De los elementos en tensión a barreras:

$$E = d + 20 \text{ (E Mínimo = 125 cm.)}$$

$$66\text{KV: } E = 63 + 20 \Rightarrow E = 125 \text{ cm.}$$

$$30\text{KV: } E = 32 + 20 \Rightarrow E = 125 \text{ cm.}$$

Nivel de tensión (kV.)	B (cm.)	C (cm.)	E (cm.)
66	66	73	125
30	35	42	125

Según el reglamento de “instalaciones eléctricas de alta tensión” en la ITC-RAT-15 apartado 4.3, se deben protegerse las zonas en tensión contra contactos accidentales de las personas desde el exterior de la instalación con el siguiente criterio:

1º De los elementos en tensión al cierre cuando este es un enrejado de cualquier altura  $k \geq 220$  cm.

$$G = d + 150$$

$$66 \text{ KV: } G = 63 + 150 = 213 \text{ cm.}$$

$$30 \text{ KV: } G = 32 + 150 = 182 \text{ cm.}$$

Nivel de tensión (kV.)	G (cm.)
66	220
30	182

## 5.3. CÁLCULO DE LÍNEA DE FUGA.

La nueva subestación transformadora 66/30kV. origen de este proyecto se encuentra en un entorno rural lejos de zonas industriales y de lugares salinos. Las precipitaciones medias anuales son medias y el nivel de polvo generado de manera anómala es bajo.

Con lo nombrado anteriormente, la instalación a construir se considera que está en una zona II y por lo tanto habrá que tener en cuenta que:

Línea de fuga  $> 25 \times U_m$

<b>U<sub>r</sub></b> (kV)	<b>U<sub>m</sub></b> (kV)	<b>Línea de fuga mínima</b> (mm)
<b>66</b>	<b>72,5</b>	<b>1.812,5</b>
<b>30</b>	<b>36</b>	<b>900</b>



## **6. CALCULO DE RED DE TIERRAS.**

### **6.1. OBJETO Y ALCANCE DEL ESTUDIO.**

La instalación está provista de una red de tierras inferior en todo el recinto, diseñada de modo que cubra suficientemente dos finalidades principales: la seguridad del personal que se relacione con la instalación y la provisión de una buena unión con la tierra, que garantice un correcto funcionamiento de las protecciones.

Se instalará un sistema de tierras inferiores en toda la superficie ocupada por la nueva subestación transformadora de 66kV.

Se redacta el presente documento con el objeto de describir los cálculos que se han realizado para justificar la validez de la malla de tierras que se instalará en la Subestación 66 / 30 kV.

La instalación de tierras constará de varias fases:

- Se deberá tender una red de cables de Cu desnudo de sección 95 mm<sup>2</sup> a una profundidad de 0,6 m por debajo del terreno, formando una cuadrícula y uniéndose cada cruce mediante soldaduras exotérmicas. La superficie a cubrir por esta malla será tal que sobrepase en 1 metro el vallado perimetral como mínimo.
- Se instalarán cuatro picas de tierras de cobre de 2 metros de profundidad y 20 mm de diámetro en cada una de las esquinas de la subestación.
- Se deberán realizar las conexiones de los apoyos y de los equipos, mediante herrajes y cables en función del tipo de equipo, además de a lo largo de las zanjas. En general, se realizará una conexión en todos los apoyos, mediante dobles latiguillos por la parte central de la cimentación. Todas estas conexiones se realizarán de igual modo, mediante doble cable de cobre desnudo de sección 95 mm<sup>2</sup> por la parte central de la cimentación.
- Se va a realizar el estudio de la puesta a tierra de la propia malla de la Subestación.

### **6.2. CRITERIOS BÁSICOS DE DISEÑO.**

Los cálculos justificativos estarán basados en el documento ITC-RAT 13 de Instalaciones de puesta a tierra según el Real Decreto 337/2014 de 9 de Mayo del Reglamento sobre condiciones técnicas y garantías de seguridad en instalaciones eléctricas de alta tensión y sus Instrucciones Técnicas Complementarias ITC-RAT 01 a 23.

Para el estudio del sistema de puesta a tierra en la instalación se definen unas hipótesis de partida que deberán ser revisadas en la fase de construcción

con datos reales del análisis de la red y del terreno.

Con el fin de conseguir niveles admisibles de las tensiones de paso y contacto, la subestación estará dotada de una malla de tierras inferiores formada por cable de cobre desnudo de 95 mm<sup>2</sup> de sección enterrado a 0,6 m de la cota de explanación, formando retículas aproximadas de 5,50 x 5,50 m.

Se conectarán a las tierras de protección todas las partes metálicas no sometidas a tensión normalmente, pero que pudieran estarlo como consecuencia de averías, sobretensiones por descarga atmosféricas o tensiones inductivas. Por este motivo, se unirán a la malla: estructuras metálicas, bases de aparellaje, neutros de transformadores de potencia, reactancias, etc.

Estas conexiones se fijarán a la estructura y carcasas del aparellaje mediante tornillos y grapas especiales, que aseguren la permanencia de la unión, haciendo uso de soldaduras Cadweld de alto poder de fusión, para las uniones bajo tierra, ya que sus propiedades son altamente resistentes a la corrosión galvánica.

Será necesario realizar el dimensionamiento de la red de tierras desde el punto de vista térmico con el fin de determinar la sección de los conductores de tierra y desde el punto de vista de la elevación de tensión en el terreno.

### 6.3. DATOS DE DISEÑO.

- Tensión nominal de la Subestación .....	66/30 kV
- ( $\rho$ ) Resistividad media del terreno, primera capa.....	50 $\Omega \cdot m$
- ( $\rho_s$ ) Resistividad del terreno en capa superficial de gravas.....	5.000 $\Omega \cdot m$
- ( $\rho_s$ ) Resistividad del terreno en capa superficial de hormigón.....	3.000 $\Omega \cdot m$
- Espesor de la capa superficial (gravas) .....	0,10 m
- Espesor de la capa superficial (hormigón) .....	0,20 m
- (t) Tiempo de duración del defecto .....	0.5 s
- Número de líneas aéreas .....	1 ud
- Número de líneas de distribución (o trafos de potencia) .....	1 ud
- (A) Área cubierta por la malla .....	1.476 m <sup>2</sup>
- (h) Profundidad de la malla.....	0,7 m
- Intensidad de cortocircuito aplicada.....	10,00 kA

#### 6.4. CÁLCULO DEL CALENTAMIENTO DEL CONDUCTOR.

Se deberá calcular que el conductor de 95 mm<sup>2</sup> no alcanza la temperatura máxima de 200°C durante un cortocircuito.

Según la IEEE-80, se describe la siguiente expresión, para relacionar temperaturas máximas alcanzadas, sección de conductor e intensidad admisible:

$$A_{mm^2} = I \cdot \sqrt{\frac{\frac{t_c \cdot \alpha_r \cdot \rho_r \cdot 10^4}{TCAP}}{\ln\left(1 + \frac{T - T_a}{K_0 + T_a}\right)}}$$

siendo:

$\alpha_0$ : coef. térmico de la resistividad del conductor a 0°C, 0,00413.  $K_0=1/\alpha_0$

$\alpha_r$ : coeficiente térmico de la resistividad del conductor a 20°C, 0,00381

$T_f$ : temperatura de fusión del conductor, 1084 °C

$T_m$ : temperatura máxima admisible, 200 °C

$\rho_r$ : resistividad de conductor, 1,777  $\mu\Omega \cdot \text{cm}$

TCAP: factor de capacidad térmica del conductor, 3,422 J/cm<sup>3</sup> /°C

$t_c$ : tiempo de duración de la falta, 1 seg.

$T_a$ : temperatura ambiente de calentamiento, 35 °C

Para una  $T^a$  máxima de 200° C, la sección mínima necesaria será:

$$A_{mm^2} = 65,08mm^2$$

Despejando la temperatura para la sección de 95 mm<sup>2</sup>, se obtiene un valor de 102,93 °C, muy por debajo de la máxima admisible, de 200 °C

Con esta sección de 95 mm<sup>2</sup>, la densidad de corriente es de 105,26 A/mm<sup>2</sup>, inferior a los 160 A/mm<sup>2</sup> máximos admisibles para el Cu.

## 6.5. CÁLCULO DE TENSIONES DE PASO Y CONTACTO.

Para calcular los valores teóricos de las tensiones de paso y contacto, se ha seguido el método que figura en la IEEE Std 80-2013, “IEEE GUIDE FOR SAFETY IN AC SUBSTATION GROUNDING”, según la cual:

$$\text{Tensión de contacto } EC = \frac{\rho \cdot I_m \cdot K_m \cdot K_i}{L}$$

$$\text{Tensión de paso } Es = \rho \cdot k_s \cdot K_i \frac{I_m}{L}$$

Dónde:

$I_m$ Corriente disipada a través de la malla =	10.000 A.
$L$ Longitud del conductor enterrado =	745 m.
$\rho$ Resistividad superficial del terreno =	50 $\Omega$ m.

$K_m$ ,  $K_i$  y  $K_s$  son tres coeficientes cuyas fórmulas se indican a continuación:

$$K_s = \frac{1}{\pi} \left[ \frac{1}{2h} + \frac{1}{D+h} + \frac{1}{D} (1 - 0,5^{n-2}) \right]$$

$$K_m = \frac{1}{2\pi} \left[ \text{Ln} \left( \frac{D^2}{16hd} + \frac{(D+2h)^2}{8Dd} - \frac{h}{4d} \right) + \frac{K_{ii}}{K_h} \text{Ln} \frac{8}{\pi(2n-1)} \right]$$

$$K_i = 0,656 + 0,172n$$

Se definen además:

$$K_{ii} = \frac{1}{(2n)^{2/n}}$$

$$K_h = \sqrt{1+h}$$

Siendo:

$h$ Profundidad de la malla =	0,7 m
$D$ Separación entre conductores paralelos =	5,5 m.
$n_1$ Número de conductores paralelos a la longitud menor =	10
$n_2$ Número de conductores paralelos a la longitud mayor =	9
$d$ Diámetro del conductor =	0,0126
$n$ Media geométrica de $n_1$ y $n_2 = \sqrt{(n_1 \times n_2)}$ =	9,49

Sustituyendo los valores citados, obtenemos los valores de los coeficientes:

$$K_m = 0,6618$$

$$K_i = 2,2877$$

$$K_s = 0,3363$$

Sustituyendo en las expresiones iniciales, se obtiene:

- Tensión de paso calculada  $E_s = 519,03 \text{ V.}$
- Tensión de contacto calculada  $E_c = 1021,58 \text{ V.}$

Estos valores se compararán con las tensiones de paso y contacto admisibles según el reglamento ITC-RAT:

Tensión de paso admisible sobre grava

$$E_s = 10 \cdot U_{ca} \left[ 1 + \frac{2R_{a1} + 6\rho_{sa}}{1000} \right]$$

$$\rho_{sa} = C_s \cdot \rho_s$$

$$C_s = 1 - \frac{0,106 \left( 1 - \frac{\rho}{\rho_s} \right)}{2h_s + 0,106}$$

$\rho$  = Resistividad del terreno natural

$\rho_s$  = Resistividad superficial del suelo recubierto de grava = 5.000  $\Omega\text{m}$

$h_s$  = espesor de la capa de grava = 0,1 m

Tensión de paso admisible sobre hormigón

$$E_s = 10 \cdot U_{ca} \left[ 1 + \frac{2R_{a1} + 6\rho_{sa}}{1000} \right]$$

$$\rho_{sa} = C_s' \cdot \rho_s'$$

$$C_s' = 1 - \frac{0,106 \left( 1 - \frac{\rho}{\rho_s'} \right)}{2h_s' + 0,106}$$

$\rho$  = Resistividad del terreno natural

$\rho_s'$  = Resistividad superficial del suelo recubierto de hormigón = 3.000  $\Omega\text{m}$

$h_s'$  = espesor de la capa de hormigón = 0,2 m

Tensión de contacto admisible sobre grava

$$E_m = U_{ca} \left[ 1 + \frac{\frac{R_{a1}}{2} + 1,5\rho_{sa}}{1000} \right]$$

$$\rho_{sa} = C_s \cdot \rho_s$$

$$C_s = 1 - \frac{0,106 \left( 1 - \frac{\rho}{\rho_s} \right)}{2h_s + 0,106}$$

$\rho$  = Resistividad del terreno natural

$\rho_s$  = Resistividad superficial del suelo recubierto de grava = 5.000  $\Omega\text{m}$

$h_s$  = espesor de la capa de grava = 0,1 m

Tensión de contacto admisible sobre hormigón

$$E_m = U_{ca} \left[ 1 + \frac{\frac{R_{a1}}{2} + 1,5\rho_{sa}}{1000} \right]$$

$$\rho_{sa} = C_s' \cdot \rho_s'$$

$$C_s' = 1 - \frac{0,106 \left( 1 - \frac{\rho}{\rho_s'} \right)}{2h_s' + 0,106}$$

$\rho$  = Resistividad del terreno natural

$\rho_s'$  = Resistividad superficial del suelo recubierto de hormigón = 3.000  $\Omega\text{m}$

$h_s'$  = espesor de la capa de hormigón = 0,2 m

Por lo tanto:

Tensión de paso admisible en hormigón	Esa = 39.356 V
Tensión de contacto admisible hormigón	Ema = 1.137 V
Tensión de paso admisible en grava	Esa = 50.412 V
Tensión de contacto admisible grava	Ema = 1.413 V

## 6.6. CRITERIO DE VALIDACIÓN DEL MODELO.

1.- Tensión de paso en la subestación (interior y exterior) considerando la capa superficial de grava si el cerramiento está situado a 1m de distancia interiormente al perímetro de la malla.

$$E_s = 519,03 < E_{sa} = 50.412 \quad \text{cumple norma}$$

2.- Tensión de paso en el interior de la subestación considerando la capa superficial de hormigón:

$$E_s = 519,03 < E_{sa} = 39.356 \quad \text{cumple norma}$$

3.- Tensión de contacto en la subestación (interior y exterior) considerando la capa superficial de grava:

$$E_c = 1021,58 < E_{ca} = 1.413 \quad \text{cumple norma}$$

4.- Tensión de contacto en la subestación (interior y exterior) considerando la capa superficial de hormigón:

$$E_c = 1021,58 < E_{ca} = 1.137 \quad \text{cumple norma}$$

## 6.7. CONCLUSIONES.

Como puede apreciarse, las tensiones de paso y contacto disponen de un sobremargen de seguridad dentro del recinto de la instalación.

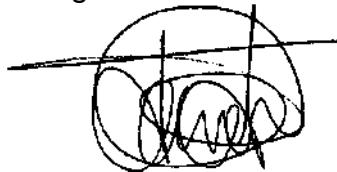
Los elementos metálicos dentro de la subestación irán conectados a la malla de tierra subterránea, al objeto de dar mayor seguridad al personal que transite por la misma y garantizar un buen funcionamiento de las protecciones.

El edificio dispone de un mallazo equipotencial, de tal forma que estará conectado como mínimo en dos puntos opuestos a la puesta a tierra de protección de la subestación transformadora.

Con esta medida se consigue que la persona que deba acceder a una parte que pueda quedar en tensión, de forma eventual, esté sobre una superficie equipotencial, con lo que desaparece el riesgo de la tensión de paso en el interior del edificio.

De esta forma no se calcula las tensiones de paso y contacto en el interior ya que su valor es prácticamente cero.

Pamplona, a diciembre de 2019  
El Ingeniero Industrial



Fdo.: Francisco Javier JUÁREZ GAY



# Solen Energía Navarra S.L.

PROYECTO

**CONSTRUCCIÓN DE NUEVA SUBESTACIÓN  
TRANSFORMADORA 66/30KV. DE 50 MW.  
DENOMINADA**

**EL SASILLO**

CASCANTE (NAVARRA)

**DOCUMENTO 2**

**PLIEGO DE CONDICIONES PARA OBRA CIVIL**

Realizado:  **irati**  
Gestión de Obras y Proyectos S.L.U.

## ÍNDICE

1. OBJETO.....	3
2. DISPOSICIONES GENERALES.....	4
2.1. SEGURIDAD EN EL TRABAJO.....	4
2.2. GESTIÓN MEDIOAMBIENTAL.....	4
2.3. CÓDIGOS Y NORMAS.....	5
3. CONDICIONES GENERALES DE EJECUCIÓN DE LAS OBRAS CIVILES.....	7
4. FASES DE CONSTRUCCIÓN OBRA CIVIL.....	8
5. MOVIMIENTOS DE TIERRAS.....	9
5.1. DESBROCE Y LIMPIEZA DEL TERRENO.....	9
5.2. EXCAVACIÓN, ESCARIFICACIÓN Y COMPACTACIÓN.....	9
6. REPLANTEOS.....	10
7. DRENAJES.....	11
8. RED DE TIERRAS.....	12
9. OBRAS DE HORMIGÓN EN MASA O ARMADO.....	13
9.1. PREPARACIÓN DEL TAJO.....	14
9.2. FABRICACIÓN DEL HORMIGÓN.....	14
9.3. TRANSPORTE DEL HORMIGÓN.....	15
9.4. PUESTA EN OBRA DEL HORMIGÓN.....	15
9.5. COMPACTACIÓN DEL HORMIGÓN.....	15
9.6. CURADO DEL HORMIGÓN.....	16
9.7. JUNTAS DE HORMIGONADO.....	16
9.8. ACABADO DEL HORMIGÓN.....	16
9.9. OBSERVACIONES GENERALES RESPECTO A LA EJECUCIÓN.....	17
9.10. DEENCOFRADO.....	17
10. ÁRIDOS PARA MORTEROS Y HORMIGONES.....	18
11. MORTEROS.....	19
12. CEMENTOS.....	20
13. AGUA.....	21
14. ARMADURAS.....	22
15. ENCOFRADOS.....	23
15.1. ENCOFRADOS DE MADERA DE TABLA.....	24
15.2. ENCOFRADOS DE MADERA AGLOMERADA.....	24
15.3. ENCOFRADO METÁLICO.....	24
15.4. ELEMENTOS AUXILIARES DE ENCOFRADO Y HORMIGÓN.....	25
16. PIEZAS PREFABRICADAS DE HORMIGÓN ARMADO O PRETENSADO.....	26
17. CIMENTACIONES.....	27
18. CANALIZACIONES ELÉCTRICAS.....	28
19. ACABADO.....	29
20. RECEPCIÓN DE LAS OBRAS.....	30

## **1. OBJETO.**

El objeto del presente pliego de condiciones es establecer los requisitos a los que se debe ajustar la ejecución de las obras del proyecto, así como las condiciones técnicas y control de calidad que han de cumplir los materiales utilizados en el mismo.

Las condiciones técnicas y operaciones a realizar que se indican, no tienen carácter limitativo, teniendo que efectuar además de las indicadas todas las necesarias para la ejecución correcta del trabajo.

## **2. DISPOSICIONES GENERALES.**

### **2.1. SEGURIDAD EN EL TRABAJO.**

Conforme a lo dispuesto en el Real Decreto 1627/1997, de 24 de Octubre, por el que se establecen disposiciones mínimas de seguridad y salud en obras de construcción, al amparo de la Ley 31/1995, de 8 de noviembre, de Prevención de Riesgos Laborales se incluye en el presente proyecto, el Estudio de Seguridad y Salud correspondiente para su ejecución, en base al cual cada contratista elaborará un Plan que deberá ser aprobado por el Coordinador en materia de seguridad y salud nombrado al efecto por el promotor, previo al inicio de las obras.

Además, se tendrá en cuenta la normativa:

- Ordenanza General de Seguridad e Higiene en el Trabajo, aprobada s/Decreto del 11 de marzo de 1971, o en su caso la última edición o revisión de la misma.
- Prescripciones de Seguridad para Trabajos y Maniobras en Instalaciones Eléctricas, edición 2ª revisada (AMYS), o en su caso la última edición o revisión de la misma.
- RD 614 / 2001 “Disposiciones mínimas para la protección de la salud y seguridad de los trabajadores frente al riesgo eléctrico”.
- RD 1627 / 1997 “Disposiciones mínimas de seguridad y salud en las obras de construcción”.

### **2.2. GESTIÓN MEDIOAMBIENTAL.**

Durante la realización de los trabajos se observará el cumplimiento de la normativa específica en materia medioambiental que se enuncia a continuación:

- R.D. 833/1988, de 20 de julio, por el que se aprueba el Reglamento para la ejecución de la Ley 20/1986, de 14 de mayo, Básica de Residuos Tóxicos y Peligrosos.
- R.D. 952/1997, de 20 de junio, por el que se modifica el Reglamento para la ejecución de la Ley 20/1986, de 14 de mayo, Básica de Residuos Tóxicos y Peligrosos.
- Todas las Normas de ámbito Autonómico y Local de obligado cumplimiento.

Se reducirá al mínimo posible el impacto ambiental de las actividades como son las siguientes acciones:

- Minimizar:  
El consumo de agua, energía y demás materias primas, los vertidos, los ruidos y la emisión de gases.
- Identificar:  
Los materiales y productos con impacto medioambiental que, aún sin estar en uso, no se hayan destinado al abandono. Dentro de estos productos se considerarán (incluidos los envases).  
Productos químicos (utilizados en los distintos sistemas de tratamiento), pinturas, grasas y aceites, combustibles fósiles (gasolina, gasoil, etc.), resinas, etc.
- Controlar:  
La generación y gestión de Residuos Peligrosos y Residuos Sólidos Urbanos. Esta gestión consiste en la segregación adecuada en los contenedores de los residuos.
- Retirar a vertedero controlado:  
Restos de materiales de construcción sobrantes de obra (hormigones, morteros, armaduras, tierras, encofrados, madera, cartones, materia orgánica, etc.).  
Para el caso de residuos tóxicos o inertes, el contratista justificará frente al “responsable de la propiedad” su tratamiento con el Gestor de residuos autorizado correspondiente.

## 2.3. CÓDIGOS Y NORMAS.

Todas las obras del proyecto, además de lo prescrito en el presente pliego de condiciones se ejecutarán cumpliendo las normas y recomendaciones en su última edición o revisión que les sean de aplicación y estén vigentes en el momento del inicio de las mismas.

Entre ellas se tendrán en cuenta las siguientes:

- Reglamentos Electrotécnicos de Alta Tensión e Instrucciones Técnicas Complementarias (ITC-RAT), en particular:
- Real Decreto 337/2014 del 09/05, sobre condiciones técnicas y garantías de seguridad en Instalaciones Eléctricas de Alta Tensión y sus Instrucciones Técnicas Complementarias.
- EHE. Instrucción de Hormigón Estructural.
- NCSE-94. Norma de construcción sismorresistente: Parte general y edificación.
- NBE-AE-88. Acciones en la edificación,
- NBE-CT-79. Condiciones Térmicas en los edificios.
- NBE-CA-88. Condiciones acústicas en los edificios.

- NBE-CPI-96. Condiciones de protección contra incendios en los edificios.
- NBE-E9-95. Estructuras de acero en edificación.
- UNE 36-080. Aceros no aleados, laminados en caliente, para construcciones metálicas.
- MV-102. Acero laminado para estructuras de edificación.
- MV-104. Ejecución de las estructuras de acero laminado en edificación
- Ley de prevención de riesgos laborales 31/95 del 8 de noviembre y todos los reales decretos.

Además de las normas anteriores se cumplirán el Pliego de Prescripciones Técnicas Generales para obras de Carreteras y Puentes (PG3) y las Normas NBE y NTE del Ministerio de Fomento.

### **3. CONDICIONES GENERALES DE EJECUCIÓN DE LAS OBRAS CIVILES.**

Los componentes fundamentales de la subestación transformadora 66/30kV. de 50 MW están definidos en la memoria descriptiva y en los planos incluidos en el presente Proyecto.

Respecto a la obra civil se indica a continuación la calidad y preparación de los materiales a utilizar.

## **4. FASES DE CONSTRUCCIÓN OBRA CIVIL.**

Para la ejecución de las obras civiles se realizará en las siguientes fases teniendo en cuenta la disposición en profundidad de los elementos a construir y serán las siguientes:

- Movimiento de tierras y compactación.
- Replanteos.
- Red de drenajes.
- Red de tierras.
- Edificios.
- Cimentaciones.
- Canalizaciones eléctricas.
- Acabado.



## **5. MOVIMIENTOS DE TIERRAS.**

Para la realización del movimiento de tierras y explanación se tendrán en cuenta las siguientes fases.

### **5.1. DESBROCE Y LIMPIEZA DEL TERRENO.**

En función del tipo de terreno existente, la dirección de la obra determinará la cantidad de tierra vegetal, arbolado, tocones, maleza, etc, a retirar y extracciones a realizar. Así mismo decidirá si depositar la extracción en lugares predeterminados para su posterior aprovechamiento o por el contrario retirarla a escombreras autorizadas.

### **5.2. EXCAVACIÓN, ESCARIFICACIÓN Y COMPACTACIÓN.**

La medición de la excavación y relleno con el propio material, se realizará por diferencia teórica entre perfiles transversales del terreno tomados antes del inicio de las excavaciones y después de realizada la compactación. En el caso de utilizarse en el relleno material de préstamo, su medición se realizará por el mismo procedimiento.

Para la realización de las excavaciones se seguirán las normas establecidas a tenor de las características particulares de la cimentación del terreno, y sus dimensiones se ajustarán a las indicadas en los planos del proyecto. La operación de escarificación consistirá en disgregar el terreno superficial con los medios mecánicos adecuados y previamente a su compactado.

La superficie superior del terraplén se realizará con material granular, y dispondrá de la pendiente suficiente que facilite la salida de aguas o bien dispondrá de un sistema de drenaje. Deberán ejecutarse todas las entibaciones necesarias para garantizar la seguridad de los operarios, edificaciones, elementos de sustentación de instalaciones.

La compactación se realizará hasta conseguir una densidad de al menos, un 95% de la máxima obtenida en el ensayo Proctor modificado, según norma UNE 103.501/94.

## 6. REPLANTEOS.

El replanteo se realizará partiendo de los ejes marcados en los planos como ejes longitudinal y transversal y las distintas cotas parciales indicadas en los planos de PLANTA GENERAL DE CIMENTACIONES

Cuando se haya efectuado un replanteo, se dará conocimiento de ello a la Dirección Facultativa para que ésta realice su comprobación si así lo cree conveniente y para que autorice el comienzo de esa parte de la obra.

Los errores máximos permitidos serán:

- Entre ejes de replanteo y ejes de cimentaciones: 2 mm
- En nivelación de explanada: 20 mm

## 7. DRENAJES.

El drenaje de las aguas pluviales se realizará mediante una red de recogida formada por tuberías drenantes que canalizarán las mismas a través de un colector hasta el exterior de la subestación, vertiendo en las cunetas próximas.

En el perímetro de la subestación al comienzo de los tubos se instalarán unas arquetas de ventilación.

Se instalará tubo drenante de 125 mm por el interior de la subestación y por debajo de las canalizaciones con una pendiente del 0.5% rodeado de grava lavada.

Las características del tubo drenante serán las siguientes:

- Material: Polietileno
- Flexible
- Exterior corrugado de diámetro 125mm
- Interior liso de diámetro  $\pm 107$ mm
- Irá cubierto con fibra geotextil de  $130\text{gr/m}^2$  y 0,9mm de espesor para evitar la entrada en el tubo de material que pueda obstruirlo.

La unión de los tubos se realizará con arquetas ciegas debajo de las canalizaciones y con arquetas registrables en los sitios con acceso.

Los conductos derivarán a un pozo de registro que se instalará en el vértice de la subestación donde se realizarán los vertidos de agua fuera de la subestación.

## 8. RED DE TIERRAS.

Se establece un sistema de puesta a tierra que permita limitar las tensiones de paso y de contacto por debajo de los límites establecidos, anulando el peligro de electrocución del personal que transite tanto en el interior como en el exterior de la subestación y a su vez permita el buen funcionamiento de las protecciones.

El sistema estará básicamente formado por:

- Líneas principales realizadas con cable de cobre de sección adecuada que se dispondrá por debajo de la solera, en contacto directo con el terreno en el fondo de la excavación cubriendo toda la planta y formando una red mallada, constituida por cuadrículas. Las uniones entre cables (nudos de las cuadrículas) y entre estos y las picas de tierra se realizarán mediante soldadura aluminotérmica, previa meticulosa preparación y limpieza de las superficies de contacto.
- Electrodo, que se unirán a las líneas principales para conectar a tierra el sistema mediante soldaduras aluminotérmicas y serán de acero cobreadas de 18 mm de diámetro y de 2000 mm de longitud, distribuidas tanto en el perímetro de la malla como en su interior.
- Líneas secundarias se montarán con cable de cobre de sección adecuada, que se derivan de las líneas principales y que tienen por objeto el poder realizar la conexión a tierra del conjunto de masas o estructuras que se encuentran en la superficie de la instalación.

Todos los sistemas portacables de la instalación (tubos, bandejas, etc.) se conectarán a tierra en el inicio de sus recorridos, mediante cable de cobre desnudo, recorriendo las bandejas y grapado a las mismas.

La conexión a equipos y estructuras se realizará mediante grapas atornilladas que permitan la desconexión de los conductores cuando se quiera verificar los sistemas de puesta a tierra.

Se conectarán a tierra directamente, sin uniones desmontables intermedias los sistemas de tierra de servicio como son: Neutro de transformadores de potencia y de medida, hilos de tierra de las líneas aéreas, tomas de tierra de las autoválvulas, etc. Estos puntos están marcados en el plano de red de tierras como puesta a tierra de servicio.

Sistema de tierras inferiores incluirán las soldaduras aluminotérmicas con sus correspondientes moldes, el cable, las picas, las grapas y todos accesorios de desgaste necesarios.

La malla de tierra se tenderá a la profundidad indicada en el proyecto, siguiendo la disposición indicada en los planos del mismo.

Las conexiones se efectuarán con soldadura aluminotérmica y los cruzamientos se harán sin cortar el cable.

## 9. OBRAS DE HORMIGÓN EN MASA O ARMADO.

La composición del hormigón será la adecuada para que la resistencia de proyecto o resistencia característica especificada del hormigón a compresión a los veintiocho días, expresada en N/mm<sup>2</sup>, la expresada en el cuadro adjunto.

Las dosificaciones de hormigón a emplear en las distintas estructuras, en contacto con el suelo y por debajo de la cota de la explanación tendrán una relación agua/cemento menor o igual a 0,60.

TIPO	Fck (N/mm <sup>2</sup> )	USO EN
<b>HA-25/P/20/IIa</b>	25	Obras de hormigón armado como soleras, forjados, depósitos, bancadas de transformadores, etc.
<b>HM-20/P/40/IIa</b>	20	Obras de hormigón en masa como cimientos, viales, solados, bordillos, cunetas, arquetas, zanjas, etc.
<b>HM-10/P/40/IIa</b>	10	Hormigones de limpieza, rellenos, etc.

No se podrá colocar hormigón cuando la temperatura baje de 2°C, ni cuando siendo superior se prevea que puede bajar de 0° C durante las 48 horas siguientes, ni cuando la temperatura ambiente alcance los 40°C. Se suspenderá el hormigonado cuando el agua de lluvia pueda producir deslavado del hormigón.

En la ejecución de las cimentaciones no serán admisibles juntas de trabajo, admitiéndose las imprescindibles por ejecución del hormigonado, para las que se garantizará una perfecta limpieza de la superficie ejecutada con anterioridad. En losas continuas y pavimentos se ejecutarán juntas de trabajo cada 5 m, mediante corte del hormigón fresco. El Nivel de Control para los Hormigones será Normal.

La ejecución de las obras de hormigón en masa o armado incluye, entre otras, las operaciones siguientes:

## **9.1. PREPARACIÓN DEL TAJO.**

Antes de verter el hormigón fresco, sobre la roca u hormigón de limpieza endurecido, se limpiarán las superficies de contacto mediante chorro de agua y aire a presión, eliminándose los charcos de agua que pueda haber.

Previamente al hormigonado de un tajo, la Dirección de la Obra, comprobará la calidad de los encofrados.

En las barras de las armaduras se fijarán entre sí mediante las oportunas sujeciones, no permitiéndose la soldadura excepto en mallazos preelaborados, se mantendrá la distancia de las armaduras al encofrado, de modo que quede impedido todo movimiento de aquella durante el vertido y compactación del hormigón, y permitiéndose a éste envolver los separadores sin dejar coqueras. Estas precauciones deberán extremarse con los cercos de los soportes y armaduras de las placas, losas o voladizos, para evitar su descenso.

Previamente a la colocación, en zapatas y fondos de cimientos, se recubrirá el terreno con una capa de hormigón H-10 para limpieza e igualación, y se cuidará de evitar caídas de tierra sobre ella, antes o durante el subsiguiente hormigonado. Esta capa de hormigón de limpieza deberá llegar hasta que el terreno disponga de una capacidad portante de 1,5kg/cm<sup>2</sup> mínimo, manteniendo siempre un espesor mínimo de 10 cm.

## **9.2. FABRICACIÓN DEL HORMIGÓN.**

El hormigón se preparará en plantas que cuenten con experiencia en la elaboración de hormigones de similar calidad y que cuenten, preferentemente, con homologaciones oficiales.

Previamente al inicio de las obras, la planta aportará las características completas de todos los componentes que se prevé utilizar (áridos, cemento, agua y aditivos), así como su dosificación, experiencia de la misma con informes de obras ejecutadas con resistencias análogas a las exigidas y en condiciones climatológicas y de distancias similares. En caso de no disponer de dichas referencias, en las que de modo especial deberá haberse utilizado el mismo cemento (con idéntica cantidad de cenizas u otros componentes) la planta deberá hacer ensayos con diferentes dosificaciones y aditivos, debiendo supervisarse los resultados de resistencias por un laboratorio ajeno a la planta y homologado.

En este estudio deberá contemplarse la utilización de retardantes de fraguado si las condiciones climatológicas y de distancia de transporte lo requieren.

## **9.3. TRANSPORTE DEL HORMIGÓN.**

Para el transporte del hormigón se utilizarán procedimientos adecuados para que las masas lleguen al lugar de su colocación sin experimentar variación sensible de las características que poseían recién amasadas; es decir, sin presentar disgregación, intrusión de cuerpos extraños, cambios apreciables en el contenido de agua, etc. Especialmente se cuidará de que las masas no lleguen a secarse tanto que se impida o dificulte su adecuada puesta en obra y compactación.

Cuando se empleen hormigones de diferentes tipos de cemento, se limpiará cuidadosamente el material de transporte antes de hacer el cambio de conglomerante. Dado que la distancia entre la planta y el lugar de utilización del hormigón puede ser importante el suministro deberá contar con el número de camiones asignados a la obra que se precisen para asegurar la continuidad del hormigonado, con una espera máxima entre camiones de 15 minutos.

## **9.4. PUESTA EN OBRA DEL HORMIGÓN.**

Como norma general, no deberá transcurrir más de una hora (1h.) entre la fabricación del hormigón y su puesta en obra y compactación. Podrá modificarse este plazo si se emplean conglomerantes o aditivos especiales: pudiéndose aumentar, además, cuando se adopten las medidas necesarias para impedir la evaporación del agua o cuando concurren favorables condiciones de humedad y temperatura. En ningún caso se tolerará la colocación de obra de masas que acusen un principio de fraguado, segregación o desecación.

No se permitirá el vertido libre del hormigón desde alturas superiores a dos metros y medio (2'5 m.) quedando prohibido el arrojarlo con la pala a gran distancia, distribuirlo con rastrillos, hacerlo avanzar más de un metro (1 m.) dentro de los encofrados, o colocarlo en capas o tongadas cuyo espesor sea superior al que permita una compactación completa de la masa.

## **9.5. COMPACTACIÓN DEL HORMIGÓN.**

Salvo en los casos especiales, la compactación del hormigón se realizará siempre por vibración, de manera tal que se eliminen los huecos y posibles coqueas, sobre todo en los fondos y paramentos de los encofrados, especialmente en los vértices y aristas y se obtenga un perfecto cerrado de la masa sin que llegue a producirse segregación.

El proceso de compactación deberá prolongarse hasta que refluya la pasta a la superficie. Si se avería uno del vibrador empleado y no se puede sustituir inmediatamente, se reducirá el ritmo del hormigonado, o se procederá a una compactación por apisonado aplicado con barra, suficiente para terminar el elemento que se está hormigonado, no pudiéndose iniciar el hormigonado de otros elementos mientras no se haya reparado o sustituido el vibrador averiado.

## **9.6. CURADO DEL HORMIGÓN.**

Se tendrá especial cuidado en el curado del hormigón, de modo que no produzcan fisuras. Para ello se usará algún producto del tipo de Bettorcure P con dosificación de, al menos, 200 gr/m<sup>2</sup>, o mayores en caso de ser necesario, que deberán aplicarse en el momento de fraguado que garantice su correcto funcionamiento.

## **9.7. JUNTAS DE HORMIGONADO.**

Las juntas de hormigonado no previstas en los planos, se situarán en dirección lo más normal posible a la de las tensiones de compresión. Antes de reanudar el hormigonado se limpiará la junta de toda suciedad o árido que haya quedado suelto y se retirará la capa superficial de mortero, dejando los áridos al descubierto.

Realizada la operación de limpieza, se humedecerá la superficie de la junta, sin llegar a encharcarla, antes de verter el nuevo hormigón. En ningún caso se pondrá en contacto hormigones fabricados con diferentes tipos de cemento que sean incompatibles entre si.

En cualquier caso, teniendo en cuenta lo anteriormente señalado, el Contratista propondrá a la Dirección de Obra, para su V. B. o reparos, la disposición y forma de las juntas entre tongadas o de limitación de tajo que estime necesarias para la correcta ejecución de las diferentes obras y estructuras previstas, con suficiente antelación.

## **9.8. ACABADO DEL HORMIGÓN.**

Las superficies del hormigón que vayan a quedar vistas (aceras) deberán quedar terminadas de forma que presenten buen aspecto, sin defectos ni rugosidades.

Si a pesar de todas las precauciones apareciesen defectos o coqueas, se picará y rellenará con mortero del mismo color y calidad que el hormigón.

Las superficies superiores de las zapatas que no vayan a quedar vistas quedarán alisadas, asegurándose el recubrimiento de las armaduras.



## **9.9. OBSERVACIONES GENERALES RESPECTO A LA EJECUCIÓN.**

Durante la ejecución se evitará la actuación de cualquier carga estática o dinámica que pueda provocar daños en los elementos ya hormigonados.

Se recomienda que en ningún momento la seguridad de la estructura durante la ejecución sea inferior a la prevista en el proyecto para la estructura en servicio.

Se adoptarán las medidas necesarias para conseguir que las disposiciones constructivas y los procesos de ejecución se ajusten en todo a lo indicado en el proyecto.

## **9.10. DESENCOFRADO.**

Tanto en los distintos elementos que constituyen el encofrado (costeros, fondos, etc.), como los apeos y cimbras, se retirarán sin producir sacudidas ni choques en la estructura, recomendándose, cuando los elementos sean de cierta importancia, el empleo de cuñas, cajas de arena, gatos u otros dispositivos análogos para lograr un descenso uniforme de los apoyos.

Las operaciones anteriores no se realizarán hasta que el hormigón haya alcanzado la resistencia necesaria para soportar con suficiente seguridad y sin deformaciones excesivas, los esfuerzos a que va a estar sometido durante y después del desencofrado o descimbramiento. Se recomienda que la seguridad no resulte en ningún momento inferior a la prevista para la obra en servicio.

Se pondrá especial atención en retirar todo elemento de encofrado que pueda impedir el libre Juego de las juntas de retracción o dilatación, así como de las articulaciones, si las hay.

Dentro de todo lo indicado anteriormente el desencofrado deberá realizarse lo antes posible, con objeto de iniciar cuanto antes las operaciones de curado.

## **10. ÁRIDOS PARA MORTEROS Y HORMIGONES.**

Los áridos serán de cantera, río o bien procedentes de machaqueo, debiendo ser limpios y exentos de tierra-arcilla o materia orgánica.

El tamaño máximo del árido estará limitado por el tamiz 40 UNE y su proporción de mezcla definida por porcentaje en peso de cada uno de los diversos tamaños utilizados.

Deberán encontrarse saturados y superficialmente secos, a fin de obtener un hormigón de la máxima compacticidad, manejable, sin segregación, bien ligado y de la resistencia exigida.

## 11. MORTEROS.

La composición del mortero será adecuada a la aplicación de las obras de fábrica que se ejecute.

Su dosificación será la exigida en la tabla que a continuación se incluye.

Dosificación de morteros tipo. Partes en volumen de sus componentes						
USO	Mortero	Tipo	Cemento	Cal aérea	Cal Hidráulica.	Arena
Fábricas ordinarias, relleno mortero para solados	M-20	a	1	-	-	8
		b	1	2	-	10
		c	-	-	1	3
Fábricas cargadas y enfoscados	M-40	a b	1	-	-	6
			1	1	-	7
Bóvedas, doblados de rasilla, escaleras	M-80	a b	1	-	-	4
			1	½	-	4
Enlucidos, revocos, cornisas, enfoscados impermeables	M-160	a b	1	-	-	3
			1	¼	-	3

## 12. CEMENTOS.

El tipo de cemento utilizado para la ejecución de los hormigones, “cemento de la clase resistente 32,5 N/mm<sup>2</sup> o superior”, se determinará teniendo en cuenta entre otros factores la aplicación del hormigón, las condiciones ambientales a las que va a estar expuesto y las dimensiones de las piezas.

La dosificación del cemento se realizará en base al tipo de hormigón a conseguir y el tipo de cemento a utilizar, de acuerdo a la siguiente tabla:

Tipo de hormigón	Tipo de cemento	Dosificación
H. en masa	C. comunes	
	C. para usos especiales	-
H. armado	C. comunes	Mínimo 275Kg/ m3 de cemento
H. pretensado	C. comunes del tipo CEM I y CEM II/A-D	Mínimo 300Kg/ m3 de cemento

## **13. AGUA.**

No se utilizarán aguas del mar o aguas salinas análogas, tanto para amasar como para curar hormigones, y se rechazarán, salvo justificación especial, todas aquellas aguas que no cumplan las siguientes condiciones:

- Un PH > 5.
- Contenido de sulfato < 1g/l.
- Contenido de Ion Cloro < 3g/l para HA o HM y < 1g/l para HP.
- Sustancias orgánicas solubles en éter en cantidad < 15g/l.

## 14. ARMADURAS.

La disposición de las armaduras una vez hormigonadas, será tal y como figura en los planos e instrucciones del proyecto, debiendo estar perfectamente sujetas para soportar el vertido, peso y vibrado del hormigón, respetándose especialmente los recubrimientos mínimos.

Las armaduras se colocarán limpias, exentas de toda suciedad, grasa y óxido no adherente. Se dispondrán de acuerdo con las indicaciones de los planos, y se fijarán entre sí mediante las oportunas sujeciones manteniéndose mediante piezas adecuadas la distancia al encofrado, de modo que quede impedido todo movimiento de las armaduras durante el vertido y compactación del hormigón y permitiendo a éste envolverlas sin dejar coqueas.

No se admitirá el soldado de barras entre sí, salvo en el caso de mallazos preelaborados, los empalmes y solapes serán los indicados en los planos.

Antes de comenzar las operaciones de hormigonado se comprobarán que las armaduras colocadas son las indicadas en los planos.

Las armaduras para el hormigón serán de acero y estarán constituidas por:

- Barras corrugadas designadas en la tabla 31.2.a del artículo 31 de la EHE como B 400 S y B 500 S y cumplirán como mínimo las condiciones impuestas en el mencionado artículo.
- Mallas electrosoldadas designadas en la tabla 31.3 del artículo 31 de la EHE como B 500 T y cumplirán como mínimo las condiciones impuestas en el mencionado artículo.

## 15. ENCOFRADOS.

Las cimbras y encofrados, así como las uniones de sus distintos elementos, poseerán una resistencia y rigidez suficiente para resistir, sin asientos ni deformaciones perjudiciales, las cargas, fijas y variables y acciones de cualquier naturaleza que puedan producirse sobre ellos como consecuencia del proceso de hormigonado y especialmente, las debidas a la compactación de la masa.

Cuando la luz de un elemento sobrepase los 6 m. se dispondrá el encofrado de manera que, una vez desencofrada y cargada la pieza, ésta presente una ligera contraflecha (del orden del milésimo de la luz), para conseguir un aspecto agradable.

Los encofrados serán suficientemente estancos para impedir pérdidas apreciables de lechada, dado el modo de compactación previsto. Los distintos tipos de encofrados para cada paramento se reflejan en Planos.

Las superficies interiores de los encofrados aparecerán limpias en el momento del hormigonado. Para facilitar esta limpieza en los fondos de pilares y muros, deberán disponerse aberturas provisionales en la parte inferior de los encofrados correspondientes.

Cuando sea necesario, y con el fin de evita la formación de fisuras en los paramentos de las piezas, se adoptarán las oportunas medidas para que los encofrados no impidan la libre retracción del hormigón.

Los encofrados de madera se humedecerán para evitar que absorban el agua contenida en el hormigón. Por otra parte, se dispondrán las tablas de madera que se permita su libre entumecimiento, sin peligro de que se originen esfuerzos o deformaciones anormales.

Al objeto de facilitar la separación de las piezas que constituyen los encofrados podrá hacerse uso de desencofrantes, con las precauciones pertinentes y los mismos no deberán contener sustancias perjudiciales para el hormigón.

## **15.1. ENCOFRADOS DE MADERA DE TABLA.**

La madera para encofrados tendrá el menor número posible de nudos. Estos, en todo caso, tendrán un espesor inferior a la séptima parte (1/7) de la menor dimensión de la pieza. En general será tabla de dos y medio (2'5) centímetros. En los paramentos vistos que figuren en Proyecto serán de tabloncillo de cuatro y medio (4'5) a cinco (5) centímetros y necesariamente cepillado.

Al colocarse en obra, deberá estar seca y bien conservada, ofreciendo la suficiente resistencia para el uso a que se destinará.

Los encofrados de madera de tabla para paramentos vistos, serán necesariamente de madera machihembrada, pudiendo recurrirse al empleo de paneles industriales tipo COFRECO. Se tratarán las juntas entre paneles para evitar la pérdida de lechada.

Los encofrados de madera de tabla para paramentos no vistos podrían constituirse con tabla suelta, aunque en todo caso se dispondrán los medios adecuados para evitar la pérdida de lechada.

## **15.2. ENCOFRADOS DE MADERA AGLOMERADA.**

En los paramentos que se utilice encofrado madera en paneles de aglomerado de espesor no inferior a 16 mm. Los tableros y paneles utilizados serán de dimensiones regulares, sin recortes ni añadidos los cuales deberán tener las mayores dimensiones posibles. Las juntas entre paneles se tratarán para evitar la pérdida de lechada.

La superficie de los tableros y paneles será en todo caso plana y regular.

## **15.3. ENCOFRADO METÁLICO.**

Los encofrados de chapa metálica deberán contar con la rigidez suficiente para evitar abombamientos y desplazamientos, no admitiéndose, por otro lado, elementos que presenten abolladuras o desgarros.

No se admitirán orificios en los paneles que den lugar a pérdidas de lechada, por lo que deberán presentar los paneles una superficie cerrada.



## 15.4. ELEMENTOS AUXILIARES DE ENCOFRADO Y HORMIGÓN.

Se entienden por elementos de encofrado los siguientes:

Los berenjenos y junquillos, para matar aristas vivas o formar huellas. Estos elementos podrán ser de madera, aunque es preferible que sean de material plástico, debiendo fijarse a los encofrados. Se debe poner especial cuidado en su alineación y en la disposición de las esquinas y vértices.

Los separadores del encofrado, para mantener las armaduras con el recubrimiento rígido. Estos elementos deberán ser de mortero de cemento cuando se trate de soportar parrillas planas o ferralla vertical con carga de hormigón de más de dos metros de altura. Para el caso de soporte de parrillas las piezas serán cúbicas, y con forma de mariposa para la ferralla de alzados. Queda prohibida la utilización de piezas cúbicas en alzados.

Para carga de hormigón inferior a dos metros de altura en alzados, o para soporte de parrillas de poco peso, se podrá utilizar elementos plásticos como separadores, con forma de disco, caballete, etc. Estos separadores no podrán utilizarse para barras mayores de D14.

Como soportes de parrillas podrán utilizarse patillas de ferralla, con rigidez suficiente, el reparto de separadores y soportes por metro cuadrado de ferralla deberá ser suficiente para cumplir su cometido no debiendo colocarse más de los necesarios.

Espadas y latiguillos para atirantamiento de encofrados en alzados. Como norma general queda prohibida la utilización de latiguillos para el atirantamiento de encofrados entre sí. Para este cometido podrían utilizarse espadas recuperables o flejes perdidos. Las espadas recuperables podrán ser de modelos comerciales o con barra o alambre de armar; En ambos casos se alojarán, para su retirada posterior, en tubos rígidos de PVC embutidos en el hormigón; Esto tubos serán del menor diámetro posible para cumplir su misión y de rigidez suficiente para resistir el proceso de hormigonado.

Deberán contar en su extremo con piezas troncocónicas plásticas que una vez retiradas favorezcan el sellado de estos orificios.

Como flejes perdidos se entienden piezas metálicas planas que queden perdidas una vez hormigonado: de este tipo de tirantes solo se admitirán aquéllas que permitan un descabezamiento de sus extremos y el posterior sellado con un elemento plástico.

## **16. PIEZAS PREFABRICADAS DE HORMIGÓN ARMADO O PRETENSADO.**

El fabricante presentará un expediente en el que se recojan las características tales como:

- Calidad del Hormigón.
- Calidad del acero.
- Dimensiones y tolerancias.
- Solicitaciones.
- Precauciones durante su montaje.

Durante el proceso de carga, transporte y montaje o colocación, los elementos prefabricados deberán suspenderse y apoyarse en los puntos previstos, a fin de que no se produzcan solicitaciones desfavorables.

## **17. CIMENTACIONES.**

Se realizarán cimentaciones de hormigón en masa tipo HM20.

Se procederá a la excavación y posterior hormigonado con los pernos de anclaje de las cimentaciones para el anclaje de los pilares de la estructura metálica y soportes de aparellaje exterior.

Antes del hormigonado se colocarán los pernos de anclaje sujetos con unas plantillas con las medidas entre pernos indicadas en los planos de detalle de cada cimiento. Quedarán embebidos en los cimientos tanto los tubos de salida de cables de control indicados en el plano de planta de obra civil como los rabillos de las tierras secundarias que salen de la red de tierras principal.

Anclajes a embeber en los cimientos para fijación de la estructura soporte, incluirán tuercas, arandelas y plantillas de hormigonado.

Todos los cimientos se realizarán en dos fases correspondiendo la primera fase a la ejecución del cimiento con los pernos y la segunda al acabado una vez instaladas y niveladas las estructuras y soportes.

## **18. CANALIZACIONES ELÉCTRICAS.**

Se construirán con bloques de hormigón prefabricado colocándose un relleno filtrante en el que se dispondrán un conjunto de tubos porosos que constituirán parte de la red de drenaje, a través del cual se evacuará cualquier filtración, manteniéndose las canalizaciones libres de agua.

El fondo de las zanjas se nivelará cuidadosamente, retirando todos los elementos puntiagudos o cortantes.

El trazado de las canalizaciones permitirá la conexión de todos los puntos del parque con el edificio de control.

A estos canales principales llegaran tubos, protectores de los cables, de PVC corrugado flexibles de 100mm de diámetro desde los distintos equipos de la subestación.

Los tubos descansarán sobre capa de arena de espesor no inferior a 10 cm.

Se cuidará la perfecta colocación de los tubos sobre todo en las juntas, de manera que no queden cantos vivos que puedan perjudicar la protección del cable. Los tubos se colocarán completamente limpios en su interior, y durante la obra se cuidará de que no entren materias extrañas.

Todos los huecos de paso de cables en muros y forjados deberán sellarse con un producto ignífugo que impida la entrada de agua a las canalizaciones pero que permita posibles aplicaciones posteriores a la construcción inicial.

## **19. ACABADO.**

Una vez concluida la obra civil del parque y el tendido de la malla de cobre en su subsuelo para formar la red inferior de tierras, se procederá a la operación del engravado de todo el terreno que quede libre de cualquier tipo de obra.

Para esta operación se utilizará grava de cantera molida y lavada de tamaño entre 25 y 30 mm, extendiéndose la misma sobre la superficie de tierra resultante y con un espesor de 10 cm.

## 20. RECEPCIÓN DE LAS OBRAS.

Para la recepción y puesta en servicio de la instalación se realizarán las pruebas que se precisen para asegurar su correcto funcionamiento.

Al término de la obra se entregará una copia de todos los planos del proyecto indicando de forma legible, clara y sin tachaduras, todas las modificaciones que se hayan realizado durante la ejecución de la obra, para su delineación definitiva.

También se entregarán los protocolos de las pruebas realizadas

Pamplona, a diciembre de 2019  
El Ingeniero Industrial



Fdo.: Francisco Javier JUÁREZ GAY

# Solen Energía Navarra S.L.

PROYECTO

**CONSTRUCCIÓN DE NUEVA SUBESTACIÓN  
TRANSFORMADORA 66/30KV. DE 50 MW.  
DENOMINADA**

**EL SASILLO**

CASCANTE (NAVARRA)

**DOCUMENTO 3**

**PLIEGO DE CONDICIONES MONTAJE**

Realizado:  **irati**  
Gestión de Obras y Proyectos S.L.U.

## ÍNDICE

1. OBJETO .....	3
2. DISPOSICIONES GENERALES .....	4
2.1. SEGURIDAD EN EL TRABAJO .....	4
2.2. GESTIÓN MEDIOAMBIENTAL.....	4
3. NORMATIVA APLICABLE .....	6
4. CONDICIONES GENERALES DE EJECUCIÓN DEL MONTAJE ELECTROMECAÁNICO. ....	7
5. FASES DE MONTAJE ELECTROMECAÁNICO .....	8
6. ESTRUCTURA METÁLICA.....	9
6.1. CONSTRUCCIÓN.....	9
6.2. MANIPULACIÓN EN OBRA .....	9
7. APARAMENTA.....	11
7.1. SECCIONADORES. ....	11
7.2. INTERRUPTORES AUTOMÁTICOS. ....	12
7.3. PARARRAYOS (AUTOVÁLVULAS). ....	13
7.4. TRANSFORMADORES DE MEDIDA.....	13
7.5. RESTO DE LA APARAMENTA.....	14
8. PUESTA A TIERRA SUPERFICIAL. ....	15
9. EMBARRADOS Y CONEXIONES. ....	17
9.1. EMBARRADOS FLEXIBLES. ....	17
9.2. CONEXIONES.....	17
10. ALUMBRADO Y TOMAS DE FUERZA. ....	18
11. CUADROS DE PROTECCIÓN, CONTROL Y SSAA.....	19
12. CABLES DE POTENCIA MEDIA TENSIÓN.....	20
13. CABLES DE FUERZA Y CONTROL. ....	21
14. RECEPCIÓN DE LAS OBRAS. ....	23
14.1. MEDICIÓN Y COMPROBACIONES. ....	23
14.2. PRUEBAS LOCALES Y P.E.S. DE EQUIPOS DE BAJA TENSIÓN.....	23
14.3. PRUEBAS DE CONTROL Y PROTECCIONES DE EQUIPOS DE AT.....	24



## **1. OBJETO.**

El objeto del presente Pliego de condiciones es establecer los requisitos a los que se debe ajustar la ejecución de las obras del proyecto, así como las condiciones técnicas y control de calidad que han de cumplir los materiales utilizados en el mismo.

Las condiciones técnicas y operaciones a realizar que se indican, no tienen carácter limitativo, teniendo que efectuar además de las indicadas todas las necesarias para la ejecución correcta del trabajo.

## **2. DISPOSICIONES GENERALES.**

### **2.1. SEGURIDAD EN EL TRABAJO.**

Conforme a lo dispuesto en el Real Decreto 1627/1997, de 24 de Octubre, por el que se establecen disposiciones mínimas de seguridad y salud en obras de construcción, al amparo de la Ley 31/1995, de 8 de noviembre, de Prevención de Riesgos Laborales se incluye en el presente proyecto, el Estudio de Seguridad y Salud correspondiente para su ejecución, en base al cual cada contratista elaborará un Plan que deberá ser aprobado por el Coordinador en materia de seguridad y salud nombrado al efecto por el promotor, previo al inicio de las obras.

Además, se tendrá en cuenta la normativa:

- Ordenanza General de Seguridad e Higiene en el Trabajo, aprobada s/Decreto del 11 de marzo de 1971, o en su caso la última edición o revisión de la misma.
- Prescripciones de Seguridad para Trabajos y Maniobras en Instalaciones Eléctricas, edición 2ª revisada (AMYS), o en su caso la última edición o revisión de la misma.
- RD 614 / 2001 “Disposiciones mínimas para la protección de la salud y seguridad de los trabajadores frente al riesgo eléctrico”.
- RD 1627 / 1997 “Disposiciones mínimas de seguridad y salud en las obras de construcción”.

### **2.2. GESTIÓN MEDIOAMBIENTAL.**

Durante la realización de los trabajos se observará el cumplimiento de la normativa específica en materia medioambiental que se enuncia a continuación:

- R.D. 833/1988, de 20 de julio, por el que se aprueba el Reglamento para la ejecución de la Ley 20/1986, de 14 de mayo, Básica de Residuos Tóxicos y Peligrosos.
- R.D. 952/1997, de 20 de junio, por el que se modifica el Reglamento para la ejecución de la Ley 20/1986, de 14 de mayo, Básica de Residuos Tóxicos y Peligrosos.
- Todas las Normas de ámbito Autonómico y Local de obligado cumplimiento.

Se reducirá al mínimo posible el impacto ambiental de las actividades como son las siguientes acciones:

➤ Minimizar:

El consumo de agua, energía y demás materias primas, los vertidos, los ruidos y la emisión de gases.

➤ Identificar:

Los materiales y productos con impacto medioambiental que, aún sin estar en uso, no se hayan destinado al abandono. Dentro de estos productos se considerarán (incluidos los envases).

Productos químicos (utilizados en los distintos sistemas de tratamiento), pinturas, grasas y aceites, combustibles fósiles (gasolina, gasoil, etc.), resinas, etc.

➤ Controlar:

La generación y gestión de Residuos Peligrosos y Residuos Sólidos Urbanos. Esta gestión consiste en la segregación adecuada en los contenedores de los residuos.

➤ Retirar a vertedero controlado:

Restos de materiales de construcción sobrantes de obra (hormigones, morteros, armaduras, tierras, encofrados, madera, cartones, materia orgánica, etc.).

Para el caso de residuos tóxicos o inertes, el contratista justificará frente al “responsable de la propiedad” su tratamiento con el Gestor de residuos autorizado correspondiente.

## **3. NORMATIVA APLICABLE.**

El diseño, fabricación, montaje y pruebas de equipos y materiales, estarán de acuerdo con los Reglamentos y Normas que se indican, en su edición vigente:

- Reglamento sobre condiciones técnicas y garantías de seguridad en Instalaciones de Alta tensión y sus Instrucciones Técnicas Complementarias (ITC-RAT 01 a 23), RD 337/2014, de 9 de mayo.
- Reglamento sobre condiciones técnicas y de seguridad en las Líneas Eléctricas de Alta Tensión y sus Instrucciones Complementarias (ICT-LAT 01 a 09), RD 223/08 de 15 de febrero.
- Reglamento Electrotécnico de Baja Tensión e Instrucciones Técnicas Complementarias.
- Ley de prevención de riesgos laborales 31/95 del 8 de noviembre y todos los reales decretos.
- Normas UNE.
- Recomendaciones IEC.

---

## **4. CONDICIONES GENERALES DE EJECUCIÓN DEL MONTAJE ELECTROMECAÁNICO.**

La ejecución de las obras cumplirá las instrucciones indicadas por los fabricantes de los equipos además de las siguientes instrucciones.

## 5. FASES DE MONTAJE ELECTROMECAÁNICO

La ejecución del montaje electromecánico se realizará en las siguientes fases:

- Selección y colocación de estructuras metálicas.
- Instalación de aparamenta.
- Ejecución de las puestas a tierra exterior o superficial.
- Instalación de embarrados.
- Instalación de alumbrado.
- Tendido de cables de fuerza y control.
- Conexionado de cables de fuerza y control.
- Pruebas.

## 6. ESTRUCTURA METÁLICA.

### 6.1. CONSTRUCCIÓN.

Todas las estructuras metálicas serán realizadas mediante perfiles normalizados, con un acabado superficial a base de un galvanizado en caliente no inferior a 90 micras. En general los aceros utilizados serán de tipo S-275-JR.

Los consumibles de soldadura: Los electrodos a utilizar en la soldadura manual al arco eléctrico serán de alguna de las calidades estructurales definidas en la norma UNE14.003

El material empleado para la fabricación de los tornillos responderá, en cuanto a composición, propiedades mecánicas y designación, a lo especificado en la norma DIN 267 y en cuanto a clase de resistencia. (Calidad 5.6), en todas las zonas de un perfil que hayan de entrar en contacto con otro, en las uniones, se eliminarán las rebabas de laminación, así como las marcas de laminación en relieve.

Se permitirá el punzonado en espesores no superiores a 15 mm; en otro caso deberán ser taladrados. El punzón debe ofrecer garantías de lograr un agujero de borde cilíndrico, sin grietas ni fisuras. Los agujeros destinados a alojar tornillos calibrados se ejecutarán siempre con taladro.

Antes de soldar se limpiarán los bordes de la costura, eliminando cuidadosamente toda la cascarilla, herrumbre o suciedad y, muy especialmente, las manchas de grasa o pintura.

### 6.2. MANIPULACIÓN EN OBRA.

Se repasarán y engrasarán las roscas de los pernos.

En el armado de soportes, nivelación, alineación y aplomado, las tolerancias admitidas son:

- Alineación + 5 mm
- Nivelación  $\pm$  2,5 mm
- Aplomado  $\pm$  altura/1000

Cuando se tengan que realizar soldaduras en la obra, en el acero galvanizado, se han de tener en cuenta los requisitos siguientes para efectuarlas:

- Se debe emplear necesariamente electrodos de tipo Rutilo o del tipo Ácido-rutilo con hierro en polvo de gran rendimiento.
- La intensidad de la corriente será siempre superior a la empleada para soldar acero negro.
- Es preciso dejar separación suficiente (unos 2 mm) entre los bordes de las piezas a soldar para dar salida al zinc fundido.

- Limpiar bien la soldadura y la zona afectada por el calor, usando cepillo metálico.
- Aplicar sobre la soldadura y la zona afectada por el calor una pintura de base zinc metálico para protegerla de la corrosión

Una vez terminado el montaje de los elementos galvanizados, será llevada a cabo una inspección sobre todas las superficies con este tratamiento y deterioradas por las operaciones de manejo, montaje, taladros o zonas afectadas por la soldadura. Se señalarán estas zonas y se repararán según el siguiente proceso:

- Eliminación de cemento, tierra, marcas, escorias, proyecciones de soldaduras y otras materias extrañas mediante cepillo de púas metálicas, rasquetas, limpiadores alcalinos en solución u otro sistema.
- Limpieza de aceite y grasa con trapos limpios empapados en disolvente, eliminación del óxido utilizando herramientas mecánicas a motor. Esta operación será ampliada a una franja de 50 mm sobre la capa de galvanizado sana, en torno a la zona defectuosa.
- Inmediatamente después de la preparación superficial, se aplicarán dos capas de pintura del tipo clorocaucho rica en zinc.
- Se comprobarán las medidas de anclaje de los distintos aparatos con los de los soportes, en caso de que hubiese que modificar o hacer nuevos agujeros, se harían con taladro, nunca con soplete.
- Se engrasará toda la tornillería, tanto la galvanizada como la de acero inoxidable, antes y después de su montaje, con grasa Molykote.



## 7. APARAMENTA.

### 7.1. SECCIONADORES.

Las condiciones técnicas de montaje y operación a realizar, serán las que el Fabricante indique en las instrucciones del equipo y los planos de montaje de la instalación. Como referencia pueden servir las siguientes:

- Se comprobará de la perfecta perpendicularidad y nivelación en el montaje de las columnas aislantes y las cuchillas conductoras. Los suplementos metálicos para calces serán de material inoxidable.
- Se comprobará el taladrado de los soportes con los de anclaje de los aparatos, modificando los taladros si fuera necesario.
- Se revisará antes del izado, el funcionamiento de cada polo y de las cuchillas de puesta a tierra, haciendo los trabajos necesarios para su correcto funcionamiento.
- Se colocarán el mando y timonería de las cuchillas principales y de las de puesta a tierra, comprobando la suavidad, de maniobra y penetración simultánea y correcta de los contactos, y el enclavamiento mecánico entre unas y otras. La regulación, ajustes y tolerancias se realizarán según las instrucciones del Fabricante.
- Se regularán y engrasarán los contactos auxiliares y de fin de carrera de los mandos.
- Se conectará a tierra la base de cada seccionador, realizando los taladros necesarios para la sujeción del cable de tierra.
- La tornillería se apretará con llave dinamométrica según tablas del Fabricante.
- Una vez realizadas las conexiones en alta se comprobarán los ajustes y penetración de cuchillas, efectuando las correcciones necesarias para que queden perfectamente ajustados.
- Se engrasarán todas las articulaciones con grasa tipo Molykote.
- Comprobación del funcionamiento mecánico. Control de apertura y cierre.
- Medida consumo del motor de accionamiento.
- Medida tiempo de cierre y apertura.

La casa constructora deberá revisar el montaje y dar su aprobación al mismo.

## 7.2. INTERRUPTORES AUTOMÁTICOS.

Las condiciones técnicas de montaje y operación a realizar, serán las que el fabricante indique en las instrucciones del equipo y los planos de montaje de la instalación. Como referencia pueden servir las siguientes:

- Se comprobará de la perfecta perpendicularidad y nivelación en el montaje de las columnas aislantes y las cuchillas conductoras. Los suplementos metálicos para calces serán de material inoxidable.
- Se comprobará el taladrado de los soportes con los de anclaje de los aparatos, modificando los taladros si fuera necesario.
- Se revisará antes del izado, el perfecto estado de los componentes.
- Se regularán y verificarán los contactos auxiliares y de fin de carrera de los mandos.
- Se conectará a tierra la base de cada interruptor, realizando los taladros necesarios para la sujeción del cable de tierra.
- La tornillería se apretará con llave dinamométrica según tablas del fabricante.
- Una vez realizadas las conexiones en alta se comprobarán los ajustes, efectuando las correcciones necesarias para que queden perfectamente ajustados.
- Comprobación del funcionamiento mecánico, control de apertura y cierre.
- Medida consumo del motor de accionamiento.
- Medida tiempo de cierre y apertura.

La casa constructora deberá revisar el montaje y dar su aprobación al mismo.

## 7.3. PARARRAYOS (AUTOVÁLVULAS).

Las condiciones técnicas de montaje y operación a realizar, serán las que el Fabricante indique en las instrucciones del equipo y los planos de montaje de la instalación.

Como referencia pueden servir las siguientes:

- Se comprobará el taladrado de los soportes con los de anclaje de los aparatos, modificando los taladros del soporte si fuera necesario.
- La manipulación se realizará con los elementos adecuados, estrobos de nylon o cáñamo, siguiendo las instrucciones del Fabricante. Una vez nivelados se fijarán al soporte.
- Se comprobará y medirá el aislamiento entre la base del aparato donde lleve la puesta a tierra y el soporte.
- Comprobación de características generales.
- Se tendrá especial atención en identificar las autoválvulas en las que hay que instalar tacos aislantes en los casos que dispongan de contador de descargas.

## 7.4. TRANSFORMADORES DE MEDIDA.

Las condiciones técnicas de montaje y operación a realizar, serán las que el fabricante indique en las instrucciones del equipo y los planos de montaje de la instalación.

Como referencia pueden servir las siguientes:

- Se comprobará el taladrado de los soportes con los de anclaje de los aparatos, modificando los taladros del soporte si fuera necesario.
- La manipulación se realizará con los elementos adecuados, estrobos de nylon o cáñamo, siguiendo las instrucciones del fabricante. Una vez nivelados se fijarán al soporte.
- Se comprobará y medirá el aislamiento entre la base del aparato donde lleve la puesta a tierra y el soporte.
- Comprobación de características generales.
- Se tendrá especial atención en identificar los transformadores de intensidad en cada fase.
- Se registrará los números de serie de los equipos y se guardaran los protocolos originales del fabricante.

---

## **7.5. RESTO DE LA APARAMENTA.**

Se procederá a la situación, nivelación y fijación a los soportes correspondientes donde proceda.

Todas las estructuras deberán llevar conexión a tierra y en el caso de equipos principales deberán estar conectados los propios equipos.

Se tendrán en cuenta todas las indicaciones del fabricante respecto a almacenamiento, montaje y mantenimiento.

## 8. PUESTA A TIERRA SUPERFICIAL.

De la malla enterrada se derivará a los diferentes elementos de la subestación transformadora, cualquier elemento que no soporte tensión deberá estar conectado a la malla de tierra.

El contacto de los conductores de tierra deberá hacerse de forma que quede completamente limpio y sin humedad. Todos los sistemas portacables de la instalación (tubos, bandejas, etc.) se conectarán a tierra en el inicio de sus recorridos, mediante cable de cobre desnudo, recorriendo las bandejas y grapado a las mismas.

Las partes metálicas asociadas con equipos eléctricos, tales como, vallas del parque, soportes, etc, se conectarán directamente a la red general de puesta a tierra.

La conexión a equipos y estructuras se realizará mediante grapas atornilladas que permitan la desconexión de los conductores cuando se quiera verificar los sistemas de puesta a tierra.

Se conectarán a tierra directamente, sin uniones desmontables intermedias los sistemas de tierra de servicio como son: Neutro de transformadores de potencia y de medida, hilos de tierra de las líneas aéreas, tomas de tierra de las autoválvulas, etc.

Conexiones atornilladas:

- Las conexiones atornilladas se realizarán mediante grapas de bronce.
- La tornillería será de acero bicarbonatado, con arandela o dispositivo antivibratorio eficaz.
- Las abrazaderas y grapas para conexión de conductores serán bronce con tornillo de amarre de acero inoxidable.
- Las uniones atornilladas entre pletinas o las que se realicen con grapas especiales o mediante terminales, se efectuarán observando las siguientes precauciones:
  - Se limpiarán previamente las superficies de contacto, con el fin de que la resistencia eléctrica de la unión sea mínima.
  - La limpieza indicada anteriormente se llevará a cabo de forma que no se elimine el galvanizado de las pletinas o estructuras que lleven este tratamiento.
  - Se deberá dar el par de apriete adecuado con llave dinamométrica a los tornillos, con el fin de asegurar la continuidad de la unión.

Una vez finalizada la instalación de la red de puesta a tierra aérea, se realizarán las siguientes inspecciones:

- Comprobación de la puesta a tierra de todos los equipos y masas metálicas.
- Comprobación del par de apriete en las conexiones atornilladas.
- Comprobación del correcto soportado del cable de cobre y de la utilización del material especificado.
- Uso de grasa conductora en las uniones atornilladas.
- Se medirán las tensiones de paso y de contacto.
- Se medirá la resistencia del electrodo de puesta a tierra del parque intemperie y edificio.

## 9. EMBARRADOS Y CONEXIONES.

Tanto los embarrados principales como los secundarios quedarán unidos a los distintos elementos de aparellaje por medio de racores de aleación de aluminio (ánodo masivo), de geometría adecuada y diseñadas para soportar las intensidades permanentes y de corta duración previstas sin que existan calentamientos localizados. Su tornillería será de acero inoxidable y quedará embutida en la pieza para evitar altos gradientes de tensión.

Se tendrá en cuenta para la selección de los racores tanto las posibles dilataciones del embarrado como las posibles vibraciones que se pudieran generar (trafo de potencia, interruptores, etc)

### 9.1. EMBARRADOS FLEXIBLES.

Los embarrados flexibles se instalarán procurando que no queden tensos, dándole una flecha de 1/20 de la longitud del cable en conexiones horizontales.

### 9.2. CONEXIONES.

El apriete de todas las piezas de conexión se hará con llave dinamométrica, siguiendo las instrucciones del fabricante en cuanto al orden y par de apriete.

El tratamiento de las superficies de contacto se hará de la forma siguiente:

- Las superficies de contacto plateado se limpiarán con un paño suave y con disolvente. No se permite cepillar con cepillo de acero o esmerilarlas. Después se aplicará una ligera capa de Contactil de plata.
- Las superficies de contacto de cobre o aluminio, se limpiarán con un cepillo de acero o tela esmeril. A continuación, se aplicará una ligera capa de Contactil de cobre o aluminio según el material de contacto.
- Se engrasará toda la tornillería de acero inoxidable, antes y después de su montaje, con grasa Molykote.

## 10. ALUMBRADO Y TOMAS DE FUERZA.

Se realizará el alumbrado de la subestación transformadora y del edificio de control.

La instalación del alumbrado interior se realizará bajo tubo de PVC rígido y mecanismos de superficie. En el interior del edificio se colocarán regletas fluorescentes leds estancas, su encendido se realizará a través de interruptores o conmutadores de superficie según sea el caso.

En el interior del edificio se preverán equipos autónomos de emergencia que proporcionen siete luxes en el edificio de control durante tres horas. La puesta en funcionamiento será de forma automática cuando no haya tensión en los servicios auxiliares de la instalación. Así mismo en las puertas se instalarán bloques autónomos con el rotulo de "SALIDA".

Se instalarán cajas con una toma de corriente de 32A, III+T tipo CETAC y una toma de 16A, II+T tipo Schuko. También se instalarán varios enchufes de superficie tipo Schuko de superficie en el interior del edificio.

Para la iluminación exterior se colocarán proyectores en el parque intemperie con equipos leds a 220 Vc.a., con reflector en aluminio anodizado y carcasa de aleación ligera inyectada, se colocará sobre soportes galvanizados apoyados en el suelo. Este alumbrado se encenderá automáticamente por medio de una fotocélula y manualmente con un conmutador.



## **11. CUADROS DE PROTECCIÓN, CONTROL Y SSAA.**

Las condiciones técnicas de montaje y operación a realizar, serán las que el Fabricante indique en las instrucciones del equipo y los planos de montaje de la instalación.

Se instalarán sobre bastidor realizado con U para la perfecta nivelación de los armarios.

Se realizarán las siguientes operaciones:

- Desembalaje, situación, ensamblado, nivelado y fijación de los diversos elementos que componen el conjunto, en su bastidor correspondiente.
- Se realizará la unión entre armarios.
- Puesta a tierra.
- Colocación de equipos que hayan podido ir sueltos en el transporte.
- Cableado de interconexiones.
- Pruebas funcionales de maniobra y control.

## **12. CABLES DE POTENCIA MEDIA TENSIÓN.**

Los cables discurrirán por canalizaciones en el suelo de la subestación transformadora.

En los casos de instalación de los conductores dentro de tubos enterrados, se dispondrá un sólo cable (o un conjunto de conductores unipolares que constituyan un sistema o terna) por conducto.

En todas las conexiones se emplearán terminaciones unipolares retráctiles del aislamiento adecuado para servicio interior o exterior según corresponda. Para la realización de las terminaciones se emplearán las instrucciones del fabricante.

El tendido se realizará formando ternas trifásicas. No se admitirán empalmes en el tendido inicial de los cables de potencia. Se realizarán los ensayos eléctricos previos a la puesta en servicio. Los cables irán marcados identificando circuito y fase en las zonas visibles y arquetas de registro.

## 13. CABLES DE FUERZA Y CONTROL.

Se efectuará el tendido y conexionado de las líneas de baja tensión que sean necesarias para la distribución de corriente alterna, continua y control a todos los equipos de la subestación transformadora.

Los cables discurrirán por canalizaciones en el suelo de la subestación transformadora. Se evitará el recorrido de los cables por la parte anterior y posterior de los instrumentos, cajas de conexión y otros dispositivos, para no impedir la apertura de cubiertas, extracción de equipos y otros trabajos realizados con el mantenimiento. Todos los cables de control serán de cobre de una sección mínima de  $1,5\text{mm}^2$  para los circuitos de mando y señal.

Los cables se pondrán agrupados en mazos y se asegurarán a tramos cortos mediante bridas, con radios de curvatura lo más grande posible. Cuando los cables puedan entrar en contacto con bordes metálicos, se protegerán mediante pasahilos o envolventes adecuados.

Los cables deben quedar peinados en la canalización de forma paralela al eje longitudinal de la misma y ordenados en capas. No se permitirán cruces de cables pertenecientes a una misma capa, ni entre capas.

En los cables apantallados, se instalará una abrazadera sin fin de acero en el extremo del cable para dar tierra a la pantalla, mediante cable de cobre trenzado de  $6\text{mm}^2$ .

Se realizarán pruebas de funcionamiento en el 100% del cableado.

Todos los cables serán del tipo RV-K 0,6/1kV, bajo halógenos. Las venas serán de cobre y todos sus hilos serán numerados de color negro sin cable de tierra.

### Conexionados

- Como norma general se dispondrá de regletas terminales de llegada para todo el cableado.
- No se conectarán más de dos conductores a una borna o terminal de un aparato.
- Se puentearán internamente el número adecuado de bornas, para permitir la conexión de un solo conductor por borna, en el lado de salida de la regleta.
- Cada punta de cables, puentes inclusive, tendrá su terminal de presión preaislado correspondiente.

- Todos los cables irán numerados en sus extremos, así como sus hilos de forma indeleble, por medio de un manguito de plástico en el que se indicará número de cable e hilo, borna en la que esta conectada y borna en la que se conecta en el otro extremo.
- Las bornas serán de montaje sobre carril normalizado DIN de 32 o 35mm. Serán del tipo borna seccionable y cortocircuitable para circuitos de intensidad. Estarán capacitadas para albergar con holgura el conductor a conectar, de forma que no se produzcan calentamientos apreciables.

## **14. RECEPCIÓN DE LAS OBRAS.**

Para la recepción y puesta en servicio de la instalación se realizarán las pruebas que se precisen para asegurar su correcto funcionamiento. Se pueden distinguir tres fases, en las cuales se exponen los ejemplos más significativos:

### **14.1. MEDICIÓN Y COMPROBACIONES.**

- Comprobación que todas las conexiones de las masas a tierra están realizadas y verificadas, habiéndose medido la resistencia de puesta a tierra en cada uno de los puntos de la instalación.
- Medida de resistencia de la malla de tierra.
- Medida de las tensiones de paso y contacto.
- Medida de aislamiento de cables y del aparellaje de AT y MT.
- Medida de aislamiento de cables BT.
- Medida de rigidez dieléctrica del aceite de los transformadores.
- Medida de aislamiento de los bobinados de los transformadores de potencia.
- Polaridad de los TI.
- La secuencia de conexión de las fases está correctamente.
- Timbrado de todos los cables de la subestación transformadora según planos de interconexión.
- Todos los elementos de seguridad y protección del sistema están adecuadamente dispuestos y operan correctamente.
- Comprobación de que no existen partes con tensión a la vista o expuestas a contactos accidentales.

### **14.2. PRUEBAS LOCALES Y P.E.S. DE EQUIPOS DE BAJA TENSIÓN.**

- Pruebas funcionales de seccionadores.
- Pruebas funcionales de interruptores.
- Pruebas funcionales de transformadores de potencia.
- Pruebas y puesta en servicio de rectificadores y baterías de acumuladores.
- Puesta en servicio de armarios de servicios Auxiliares.
- Pruebas locales del alumbrado y tomas de corriente.

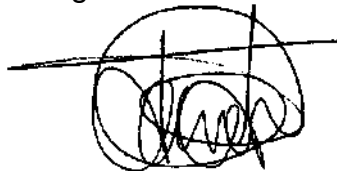
## 14.3. PRUEBAS DE CONTROL Y PROTECCIONES DE EQUIPOS DE AT.

- Comprobación de los circuitos de mando, control, señalización y alarma de interruptores y seccionadores, de intensidades y tensiones de los trafos de medida, de bloqueos y condicionantes de control.
- Pruebas de protecciones y equipos de medida.
- Energización de todos los elementos de la subestación transformadora y prueba de su funcionamiento a tensión normal.
- Puesta en servicio.

Al término de la obra se entregará una copia de todos los planos del proyecto indicando de forma legible, clara y sin tachaduras, todas las modificaciones que se hayan realizado durante la ejecución de la obra, para su delineación definitiva.

También se entregarán los protocolos de las pruebas realizadas.

Pamplona, a diciembre de 2019  
El Ingeniero Industrial



Fdo.: Francisco Javier JUÁREZ GAY

# Solen Energía Navarra S.L.

PROYECTO

**CONSTRUCCIÓN DE NUEVA SUBESTACIÓN  
TRANSFORMADORA 66/30KV. DE 50 MW.  
DENOMINADA**

**EL SASILLO**

CASCANTE (NAVARRA)

**DOCUMENTO 4**

**PRESUPUESTO**

Realizado:  **irati**  
Gestión de Obras y Proyectos S.L.U.

**PRESUPUESTO:** ST EL SASILLO  
**CLIENTE:**  
**FECHA:** 10/12/2019  
**REF. OFERTA:** PRESUPUESTO

POS	DESCRIPCIÓN	UDS	LONGITUD	ANCHURA	ALTIMETRIA	PARCIALES	MEDICIÓN	PRECIO	IMPORTE	
<b>CAPÍTULO 102 S.T. EL SASILLO</b>										
<b>SUBCAPÍTULO E06 DISEÑO Y CONTROL DE EJECUCIÓN</b>										
E17	<b>PROYECTO CONSTRUCTIVO</b>									
	Obra civil: - Diseño y cálculos de cimentaciones. - Planos de detalle de cimentación, estructuras y cerramiento. - Planos de detalle de sistema de recogida de aguas pluviales. - Planos de detalle de canalizaciones eléctricas. - Metrajes y lista de materiales. Electromecánico: - Diseño y planos de detalle de estructuras para equipos de A.T. - Diseño y planos de detalle de bancadas para cuadros de control. - Diseño y planos de detalle de sistemas de alimentación auxiliar. - Diseño y planos de detalle de accesos. - Metrajes y lista de materiales. Sistema de control&protección: - Diseño y definición de lógicas de control. - Definición de alarmas y disparos. - Definición de equipos y sistemas de comunicación. - Planos desarrollados. - Planos de interconexión. - Metrajes y lista de materiales. Sistemas auxiliares: - Definición y cálculo de circuitos de C.A. - Definición y cálculo de circuitos de C.C. - Diseño de sistema de climatización. - Diseño de sistema de intrusión. - Diseño de sistema anti incendios. - Diseño de sistema de iluminación.									
								1,00	8.964,00	8.964,00
E44	<b>DIRECCION DE OBRA</b>									
	Dirección de obra: - Gestión e información a la propiedad de los avances de la obra. - Control de plazos de ejecución. - Control de desviaciones técnicas de la obra. - Generación de puntos de control de calidad. - Generación de informes semanales. - Control de cumplimiento de las normas de seguridad y salud. - Control de subcontrataciones. - Control de documentación del personal.									
								1,00	7.547,50	7.547,50
<b>TOTAL SUBCAPÍTULO E06 DISEÑO Y CONTROL DE .....</b>									<b>16.511,50</b>	



**PRESUPUESTO:** ST EL SASILLO  
**CLIENTE:**  
**FECHA:** 10/12/2019  
**REF. OFERTA:** PRESUPUESTO

POS	DESCRIPCIÓN	UDS	LONGITUD	ANCHURA	ALTURA	PARCIALES	MEDICIÓN	PRECIO	IMPORTE
<b>SUBCAPÍTULO E18 OBRA CIVIL</b>									
P21	<b>ACONDICIONAMIENTO DEL TERRENO</b>								
	<ul style="list-style-type: none"> <li>- Desbroce de terrenos por medios mecánicos, con extracción de material fuera de la excavación. Incluso p/p de medios auxiliares, retirada de material extraído a vertedero, canon de vertido y documentación de gestión.</li> <li>- Desmonte de terrenos por medios mecánicos, con extracción de tierras fuera de la excavación. Incluso p/p de medios auxiliares, retirada de material extraído a vertedero, canon de vertido y documentación de gestión.</li> <li>- Terraplen o Relleno extendido y apisonado con MATERIAL DE EXTRACCION.</li> </ul>								
							1,00	11.233,04	11.233,04
P25	<b>CIMENTACIONES PARQUE INTEMPERIE</b>								
	<ul style="list-style-type: none"> <li>- Suministro y tendido de hormigón de limpieza para base de las zapatas.</li> <li>- Suministro y tendido de hormigón de primera fase para zapatas de estructuras.</li> <li>- Suministro y tendido de hormigón de terminación superficial.</li> <li>- Suministro y ejecución de murete para cerramiento perimetral.</li> <li>- Suministro y ejecución de bancada de transformador de potencia.</li> <li>- Ensayos periódicos del hormigón suministrado.</li> </ul>								
							1,00	46.991,48	46.991,48
P28	<b>DRENAJES Y CANALIZACIONES</b>								
	<ul style="list-style-type: none"> <li>- Suministro y montaje de tubería enterrada de drenaje, con una pendiente mínima del para captación de aguas, de tubo ranurado de PVC.</li> <li>- Suministro y montaje de arquetas de registro para sistema de drenaje de agua.</li> <li>- Suministro y montaje de canalización para cable de A.T.</li> <li>- Suministro y montaje de arquetas necesarias para giro o paso de cable de A.T.</li> <li>- Suministro y montaje de canalización para cable de control.</li> <li>- Suministro y montaje de arquetas necesarias para giro o paso de cable de control.</li> <li>- Suministro y montaje de canalización reforzada para cable de control sobre vial.</li> <li>- Suministro y montaje de atarjea para cable de control.</li> <li>- Suministro y montaje de deposito de recogida de aceite.</li> </ul>								
							1,00	34.969,27	34.969,27
P43	<b>URBANIZACIÓN</b>								
	<ul style="list-style-type: none"> <li>- Pavimento viales exteriores mediante hormigon armado de espesor 20cm. incluida realizacion de pendiente en los vieales y cortes de dilatacion.</li> <li>- Ensayos in-situ del hormigon vertido.</li> <li>- Suministro y colocacion de bordillos en perimetro del vial.</li> <li>- Suministro y colocacion de malla antigermiacion en parque intemperie.</li> <li>- Suministro y tendido de capa de grava de rio lavadas para acabado de parque de intemperie.</li> <li>- Suministro y colocacion de cierre perimetral medianta postes metalicos sobre muro de hormigon.</li> <li>- Suministro y montaje de puertas de acceso.</li> </ul>								
							1,00	23.457,95	23.457,95

**PRESUPUESTO:** ST EL SASILLO  
**CLIENTE:**  
**FECHA:** 10/12/2019  
**REF. OFERTA:** PRESUPUESTO

POS	DESCRIPCIÓN	UDS	LONGITUD	ANCHURA	ALTIMURA	PARCIALES	MEDICIÓN	PRECIO	IMPORTE
P36	<b>EDIFICIO DE CONTROL</b> - Ejecución de excavación necesaria para cimentación de los edificios. - Suministro de hormigón y áridos necesarios para la cimentación. - Suministro y montaje de armaduras de cimentación. - Suministro y ejecución de armadura de hormigón. - Suministro y ejecución de impermeabilidad y aislamiento. - Suministro y ejecución de cubierta - Suministro y ejecución de red de saneamiento. - Suministro y ejecución de albañilería general. - Suministro y ejecución de revestimientos y techos técnicos. - Suministro e instalación de carpintería exterior. - Suministro e instalación de carpintería interior. - Suministro y ejecución de saneamientos. - Suministro y montaje de instalación eléctrica interior. - Suministro e instalación de red internas. - Suministro y ejecución de urbanización de contorno de subestación. - Parte proporcional de gestión de residuos. - Parte proporcional de seguridad & salud. - Gestión de la construcción y control de calidad.								
							1,00	235.643,14	235.643,14
<b>TOTAL SUBCAPÍTULO E18 OBRA CIVIL .....</b>									<b>352.294,88</b>
<b>SUBCAPÍTULO E08 PARQUE INTEMPERIE</b>									
P49	<b>ESTRUCTURAS METALICAS</b> - Suministro y montaje de todos los soportes necesarios para la construcción del parque intemperie de la Subestación. - Medios auxiliares necesarios para el montaje de la estructura.								
							1,00	12.490,90	12.490,90
P51	<b>APARAMENTA DE PARQUE A.T.</b> - Suministro y montaje de transformador de medida de tensión 66kV.monofasico (ARTECHE). - Suministro y montaje de transformador de medida de intensidad 66kV.monofasico (ARTECHE). - Suministro y montaje de seccionadores motorizado con puesta a tierra de 66kV. tripolares (MESA o similar). - Suministro y montaje de interruptores automaticos 66kV. tripolares (SIEMENS o Similar). - Suministro y montaje de sistema de autovalvulas-pararayos 66kV. (TRIDELTA o similar). - Suministro y montaje de sistema de autovalvulas-pararayos 30kV. (INAEL o similar). - Suministro y montaje de seccionador manual monofasico de 30kV. para servicios auxiliares (MESA o similar). - Suministro y montaje de reactancia de puesta a tierra.								
							1,00	76.452,45	76.452,45

**PRESUPUESTO:** ST EL SASILLO  
**CLIENTE:**  
**FECHA:** 10/12/2019  
**REF. OFERTA:** PRESUPUESTO

POS	DESCRIPCIÓN	UDS	LONGITUD	ANCHURA	ALTIMETRIA	PARCIALES	MEDICIÓN	PRECIO	IMPORTE	
E45	<b>TRANSFORMADOR DE POTENCIA</b> - Suministro, transporte y montaje de transformador de potencia (ABB o similar). Características principales: - Potencia 45/55 MVA. - Refrigeración ONAN/ONAF - Tensión nominal 66/30 kV. - Tensión aislamiento 72,5/36 kV. - Conexión YNd11 - Frecuencia 50Hz - Regulación en carga devanado alta. - 21 tomas +- 1,50% - Transformadores de intensidad en bushing 66kV. - Transformadores de intensidad en bushing 30kV. Sistemas adicionales: - Termómetro de aceite - Termómetro de devanados - Relé Buchholz - Indicadores de nivel de aceite - Relé de sobrepresión - Válvulas de llenado, vaciado y filtrado. - Terminales de puesta a tierra - Radiadores pintados desmontables - Cabina de control y ventilación - Regulador en carga en AT de ABB - Bornas de AT y BT - Depósito conservador de aceite - Registradores de impacto - Desecador de silicagel - Placa de características									
							1,00	476.108,35	476.108,35	
E47	<b>EQUIPOS REG. REACTIVA</b> - Suministro e instalacion de equipos de compensacion de reactiva. 4,8MVAR en tres escalones de potencia - Interconexionado con celdas de media tension. - Puesta en servicio y pruebas.									
							1,00	64.608,20	64.608,20	
P67	<b>EMBARRADO Y CONEXION A.T.</b> - Suministro y montaje de cable de aluminio para interconexión de equipos de 66kV.. - Suministro y montaje de piezas de interconexión de equipos. - Suministro y montaje de aisladores de embarrado de 66kV. y 30kV. - Suministro y montaje de barra de cobre para embarrado principal 30kV. - Suministro y montaje de cable aislado de interconexion 30kV. - Suministro y montaje de terminales EXTERIORES para cable aislado de interconexión 30kV. - Suministro y montaje de terminales INTERIORES para cable aislado de interconexión 30kV.									
							1,00	17.201,16	17.201,16	
P72	<b>RED DE TIERRAS</b> - Suministro y tendido de cable desnudo de tierra. - Suministro e instalación de picas de tierra. - Suministro y realización de soldaduras aluminotermicas. - Suministro y realización de subidas de cable desnudo de tierra a estructuras. - Suministro e instalación de puntas Franklin. - Suministro e instalación de soportes para puntas Franklin.									
							1,00	12.879,42	12.879,42	

**PRESUPUESTO:** ST EL SASILLO  
**CLIENTE:**  
**FECHA:** 10/12/2019  
**REF. OFERTA:** PRESUPUESTO

POS	DESCRIPCIÓN	UDS	LONGITUD	ANCHURA	ALTIMURA	PARCIALES	MEDICIÓN	PRECIO	IMPORTE
<b>TOTAL SUBCAPÍTULO E08 PARQUE INTEMPERIE .....</b>									<b>659.740,48</b>

**SUBCAPÍTULO E48 CELDAS DE M.T.**

<b>E50</b>	<b>CELDAS DE M.T.</b>									
	<ul style="list-style-type: none"> <li>- Suministro, transporte y montaje de celdas. (SIEMENS o similar).</li> <li>- Supervisión de montaje de celdas por medio del fabricante.</li> <li>- El sistema estará compuesto por un módulo donde habrá:               <ul style="list-style-type: none"> <li>1 Un. Celda de transformador de potencia 1.250A. 25kA. 30kV.</li> <li>5 Ud. Celdas de salidas de línea 630A. 25kA. 30kV.</li> <li>1 Ud. Celda de compensación de reactiva 630A. 25kA. 30kV.</li> <li>1 Ud. Celda de transformador auxiliar 630A. 25kA. 30kV.</li> </ul> </li> <li>- Todas las celdas dispondrán de:               <ul style="list-style-type: none"> <li>Seccionador de posición con puesta a tierra.</li> <li>Interruptor automático.</li> <li>Transformador de intensidad por fase.</li> <li>Indicador de presencia de tensión.</li> </ul> </li> <li>- Adicionalmente dispondrán de:               <ul style="list-style-type: none"> <li>Indicador visual del estado del SF6</li> <li>Transformadores de medida de intensidad.</li> <li>Transformadores de medida de tensión.</li> <li>Cubículo de baja tensión para maniobra local.</li> </ul> </li> </ul>									
								1,00	175.625,65	175.625,65
<b>TOTAL SUBCAPÍTULO E48 CELDAS DE M.T. ....</b>									<b>175.625,65</b>	

**SUBCAPÍTULO E11 CONTROL Y AUXILIARES**

<b>P78</b>	<b>SISTEMA DE CONTROL</b>									
	<ul style="list-style-type: none"> <li>- Sistema integrado de control y telemando:               <ul style="list-style-type: none"> <li>Suministro y montaje de armarios de unidad de control de subestación (INGETEAM o similar).</li> <li>Suministro y montaje de armario de control de posiciones de línea de 66kV. (INGETEAM o similar).</li> <li>Suministro y montaje de armario de control de posiciones de transformador de 66kV. (INGETEAM o similar).</li> <li>Suministro y montaje de equipos de comunicaciones necesarios para la comunicación entre equipos.</li> </ul> </li> <li>- Sistema integrado de control en cabinas de 30kV:               <ul style="list-style-type: none"> <li>Suministro y montaje de unidades de control de posición para todas las cabinas de 30kV. (INGETEAM o similar).</li> </ul> </li> <li>- Sistema de comunicaciones:               <ul style="list-style-type: none"> <li>Suministro y montaje de armario de comunicaciones.</li> <li>Configuración de equipos para interconectar remotamente con el centro de control.</li> <li>Cualquier trabajo asociado para el correcto funcionamiento de las comunicaciones.</li> </ul> </li> <li>- En todos los sistemas se incluye:               <ul style="list-style-type: none"> <li>Transporte hasta la instalación.</li> <li>Pruebas en fábrica para verificar el correcto funcionamiento.</li> <li>Suministro y montaje de fibra óptica.</li> <li>Comprobación de comunicaciones internas.</li> <li>Configuración de equipos según especificaciones de Iberdrola.</li> </ul> </li> </ul>									
								1,00	96.582,77	96.582,77

**PRESUPUESTO:** ST EL SASILLO  
**CLIENTE:**  
**FECHA:** 10/12/2019  
**REF. OFERTA:** PRESUPUESTO

POS	DESCRIPCIÓN	UDS	LONGITUD	ANCHURA	ALTIMURA	PARCIALES	MEDICIÓN	PRECIO	IMPORTE	
P83	<b>SERVICIOS AUXILIARES</b> - Suministro y montaje de armario de servicios auxiliares sistema de protección de 220Vac. - Suministro y montaje de grupo electrogeno de 80 kVA. - Suministro y montaje de armario de servicios auxiliares sistema de protección de 125 Vcc. - Suministro y montaje de armario rectificador y baterías: Equipo de doble módulo. Vac entrada 220Vac Vcc salida 125Vcc Pruebas de puesta en servicio por el fabricante. - Suministro y tendido de cable de potencia para cubrir las necesidades auxiliares de toda la instalación. - Suministro y tendido de cable de control para cubrir las necesidades de manio- bra de toda la instalación. - Suministro y tendido de cable de control para cubrir las necesidades de recep- ción se señales de toda la instalación. - Suministro y tendido de cable armado para cubrir las necesidades de medida de toda la instalación. - Iluminación exterior: Suministro de proyectores led. Suministro de báculos para proyectores. Montaje de equipos. Tendido y conexionado de iluminación. - Suministro, instalación y puesta en servicio de equipo de climatización. - Se incluye: Transporte hasta la instalación. Pruebas en fabrica para verificar el correcto funcionamiento.									
								1,00	97.782,23	97.782,23
E49	<b>CONTADORES</b> - Suministro e instalación de armario de contadores para parques en 30kV. - Suministro e instalación de contadores principal y redundante. - Suministro e instalación de equipo de comunicación (LANDIS o similar). - Equipos auxiliares para el correcto funcionamiento.									
								1,00	9.297,78	9.297,78
<b>TOTAL SUBCAPÍTULO E11 CONTROL Y AUXILIARES .....</b>									<b>203.662,78</b>	

**PRESUPUESTO:** ST EL SASILLO  
**CLIENTE:**  
**FECHA:** 10/12/2019  
**REF. OFERTA:** PRESUPUESTO

POS	DESCRIPCIÓN	UDS	LONGITUD	ANCHURA	ALTIMURA	PARCIALES	MEDICIÓN	PRECIO	IMPORTE
<b>SUBCAPÍTULO E10 SISTEMAS ADICIONALES</b>									
P94	<b>SISTEMA INTEGRAL SEGURIDAD</b>								
	- Sistema de detección de intrusos: Suministro e instalación de cuadro de control del sistema ante intrusos. Suministro e instalación sistema auxiliar de alimentación y señalización.								
	Suministro e instalación sistema auxiliara de comunicación interna. Suministro e instalación sistema de detección de intrusos en el edificio. Suministro e instalación sistema de control de intrusos. Pruebas de verificación y certificado de instalación.								
	- Sistema de control de acceso: Suministro e instalación sistema auxiliar de alimentación y señalización.								
	Suministro e instalación sistema auxiliara de comunicación interna. Suministro e instalación de panel exterior de acceso instalado sobre fachada. Pruebas de verificación y certificado de instalación.								
	- Instalación e interconexión de cualquier cable o fibra necesaria para el correcto funcionamiento. - Desarrollo de ingeniería necesaria.								
							1,00	20.759,10	20.759,10
P005	<b>SISTEMA DE DETECCION DE INCENDIOS</b>								
	-Sistema de protección contra incendios: Suministro e instalación de armario mural PCI de recogida de datos. Suministro e instalación de accesorios para detección de humos. Suministro e instalación de pulsador de emergencia. Suministro e instalación de elementos auxiliares para funcionamiento del sistema.								
	- Extinción de incendios: Extintor mural de CO2 Extintor de polvo montado en carro.								
							1,00	10.524,48	10.524,48
<b>TOTAL SUBCAPÍTULO E10 SISTEMAS ADICIONALES .....</b>									<b>31.283,58</b>
<b>SUBCAPÍTULO E12 TERMINACIONES</b>									
P008	<b>MOBILIARIO Y SEÑALIZACIÓN</b>								
	- Suministro y montaje de mesa y sillas. - Suministro y montaje de armarios para archivo. - Suministro e instalación de señalización en valla perimetral de peligro de electrocución.								
							1,00	3.715,69	3.715,69
P009	<b>EQUIPOS DE PROTECCION INDIVIDUAL</b>								
	- Suministro de EPIs para maniobra. - Suministro de equipos de protección colectiva permanentes. - Suministro de botiquín y diversos elementos de primeros auxiliaos.								
							1,00	3.589,76	3.589,76
<b>TOTAL SUBCAPÍTULO E12 TERMINACIONES .....</b>									<b>7.305,45</b>

**PRESUPUESTO:** ST EL SASILLO  
**CLIENTE:**  
**FECHA:** 10/12/2019  
**REF. OFERTA:** PRESUPUESTO

POS	DESCRIPCIÓN	UDS	LONGITUD	ANCHURA	ALTIMURA PARCIALES	MEDICIÓN	PRECIO	IMPORTE
<b>SUBCAPÍTULO E09 PUESTA EN SERVICIO</b>								
E20	<b>PUESTA EN SERVICIO</b>							
	- Pruebas finales para la recepción de obra: Maniobra de todos los equipos. Comprobación de medidas. Pruebas punto a punto con el despacho correspondiente. Acompañamiento durante las pruebas de la propiedad para cesión de obra. Documentación y estudio de requerimientos especiales en el caso de que fuese necesario.							
	- Pruebas de paso y contacto. - Emisión de certificado.							
						1,00	8.140,26	8.140,26
<b>TOTAL SUBCAPÍTULO E09 PUESTA EN SERVICIO.....</b>								<b>8.140,26</b>
<b>SUBCAPÍTULO E13 SEGURIDAD Y MEDIOAMBIENTE</b>								
<b>APARTADO SCABE.07.01 Subcapitulo 01 - Seguridad y Medioambiente</b>								
SECAB.07.0101	ud. SEGURIDAD Y SALUD - El Contratista de la obra deberá designar un coordinador de seguridad							
						1,00	7.219,50	7.219,50
SECAB.07.0102	ud. GESTIÓN DE RESIDUOS Y VERTIDOS - Gestión de los residuos generad							
						1,00	4.163,83	4.163,83
SECAB.07.0103	ud. COORDINADOR AMBIENTAL - El Contratista deberá tener un coordinad							
						1,00	1.251,93	1.251,93
<b>TOTAL APARTADO SCABE.07.01 Subcapitulo 01 -.....</b>								<b>12.635,26</b>
<b>APARTADO SECAB.07.02 Subcapitulo 02 - Ensayos</b>								
SECAB.07.0201	Ud. ENSAYO DE CARACTERIZACIÓN DE SUELO - Ensayo de caracterizacion d							
						1,00	374,33	374,33
SECAB.07.0202	Ud DETERMINACIÓN DE LA DENSIDAD - Determinación de la densidad "in							
						1,00	106,95	106,95
SECAB.07.0203	Ud. ENSAYO DE HORMIGÓN - Ensayo realizado por laboratorio independie							
						4,00	64,17	256,68
SECAB.07.0204	Ud. "ENSAYO DE ACERO CORRUGADO - Ensayo realizado por laboratorio in							
						2,00	320,85	641,70
<b>TOTAL APARTADO SECAB.07.02 Subcapitulo 02 -.....</b>								<b>1.379,66</b>
<b>TOTAL SUBCAPÍTULO E13 SEGURIDAD Y .....</b>								<b>16.306,16</b>
<b>TOTAL CAPÍTULO 102 S.T. EL SASILLO .....</b>								<b>1.470.870,74</b>
<b>TOTAL PRESUPUESTO .....</b>								<b>1.470.870,74</b>

**PRESUPUESTO:** ST EL SASILLO  
**FECHA:** 10/12/2019  
**REF. OFERTA:** PRESUPUESTO

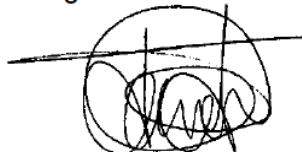
**RESUMEN ECONÓMICO**

<b>102</b>	<b>S.T. EL SASILLO.....</b>		<b>1.470.870,74</b>
-E06	-DISEÑO Y CONTROL DE EJECUCIÓN .....	16.511,50	
-E18	-OBRA CIVIL.....	352.294,88	
-E08	-PARQUE INTEMPERIE.....	659.740,48	
-E48	-CELDA DE M.T. ....	175.625,65	
-E11	-CONTROL Y AUXILIARES .....	203.662,78	
-E10	-SISTEMAS ADICIONALES .....	31.283,58	
-E12	-TERMINACIONES .....	7.305,45	
-E09	-PUESTA EN SERVICIO.....	8.140,26	
-E13	-SEGURIDAD Y MEDIOAMBIENTE.....	16.306,16	
	<b>PRESUPUESTO DE EJECUCIÓN</b>		<b>1.470.870,74</b>
	13,00% Gastos generales .....	191.213,20	
	6,00% Beneficio industrial .....	88.252,24	
	Suma .....		279.465,44
	<b>PRESUPUESTO DE EJECUCIÓN (I.V.A. EXCLUIDO)</b>		<b>1.750.336,18</b>

Asciende el presupuesto a la expresada cantidad de UN MILLÓN SETECIENTOS CINCUENTA MIL TRESCIENTOS TREINTA Y SEIS con DIECIOCHO CÉNTIMOS

**\* TIPO DE I.V.A. A APLICAR SEGÚN LEGISLACIÓN VIGENTE.**

Pamplona, a diciembre de 2019  
 El Ingeniero Industrial



Fdo.: Francisco Javier JUÁREZ GAY



# Solen Energía Navarra S.L.

PROYECTO

**CONSTRUCCIÓN DE NUEVA SUBESTACIÓN  
TRANSFORMADORA 66/30KV. DE 50 MW.  
DENOMINADA**

**EL SASILLO**

CASCANTE (NAVARRA)

**DOCUMENTO 5**

**ESTUDIO DE SEGURIDAD Y SALUD**

Realizado:  **irati**  
Gestión de Obras y Proyectos S.L.U.

## ÍNDICE

1.	MEMORIA.....	4
1.1.	OBJETO DEL ESTUDIO.....	4
1.2.	ÁMBITO DE APLICACIÓN.....	4
1.3.	CARÁCTER DEL ESTUDIO.....	4
1.4.	CARACTERÍSTICAS DE LA OBRA.....	5
1.5.	INTERFERENCIAS Y SERVICIOS AFECTADOS.....	5
1.6.	SUMINISTRO DE ENERGÍA ELÉCTRICA Y AGUA POTABLE.....	6
1.7.	ANÁLISIS DE RIESGOS Y SU PREVENCIÓN.....	6
1.7.1.	MONTAJE / EJECUCIÓN.....	6
1.7.1.1.	EVALUACIÓN DE RIESGOS Y MEDIDAS PREVENTIVAS.....	6
1.7.1.1.1.	GENERALIDADES.....	6
1.7.1.2.	DESCRIPCIÓN Y FICHAS DE LAS FASES DEL TRABAJO.....	10
1.7.1.2.1.	RIESGOS GENERALES.....	11
1.7.1.2.2.	ACOPIO DE MATERIAL, ALMACENAMIENTO Y EXPEDICIÓN.....	12
1.7.1.2.3.	EXCAVACIÓN Y REPLANTEO.....	13
1.7.1.2.4.	ZAPATAS Y ALBAÑILERÍA.....	15
1.7.1.2.5.	REDES DE TIERRA SUBTERRÁNEA.....	17
1.7.1.2.6.	RED DE TIERRAS EXTERIOR.....	18
1.7.1.2.7.	MONTAJE ESTRUCTURA METÁLICA.....	19
1.7.1.2.8.	MONTAJE DE LA APARAMENTA ELÉCTRICA MT-AT.....	20
1.7.1.2.9.	MONTAJE DE EMBARRADOS.....	22
1.7.1.2.10.	IMPLANTACIÓN DE TRANSFORMADOR DE POTENCIA.....	24
1.7.1.2.11.	IMPLANTACIÓN DE CELDAS MT Y ARMARIOS DE CONTROL.....	26
1.7.1.2.12.	IMPLANTACIÓN DE CAJAS ELÉCTRICAS EN PARQUE.....	28
1.7.1.2.13.	MONTAJE DE BANDEJA.....	29
1.7.1.2.14.	MONTAJE DE TUBERÍA Y CONDUCTOS EN ESTRUCTURAS.....	30
1.7.1.2.15.	TENDIDO DE CABLES DE INTERCONEXIÓN DE FUERZA Y CONTROL.....	31
1.7.1.2.16.	CONEXIONADO DE CONDUCTORES BT.....	33
1.7.1.2.17.	CONEXIONADO DE CONDUCTORES A.T. (BOTELLAS).....	34
1.7.1.2.18.	MONTAJE DE EQUIPOS ELÉCTRICOS DENTRO DE ARMARIOS.....	36
1.7.1.2.19.	MONTAJE DE ALUMBRADO Y TOMAS DE CORRIENTE.....	38
1.7.1.2.20.	TRABAJOS DE CALDERERÍA Y SOLDADURA.....	39
1.7.1.2.21.	MONTAJE DE ANDAMIOS.....	41
1.7.1.2.22.	TRABAJOS CON MÁQUINA Y HERRAMIENTA FIJA.....	42
1.7.2.	PROCEDIMIENTO SEGURO EN EL TRABAJO.....	43
1.7.2.1.	AL INICIO DE LA JORNADA.....	44
1.7.2.2.	DURANTE LA JORNADA.....	45
1.7.2.3.	AL FINALIZAR LA JORNADA.....	48
1.7.3.	TAREAS AUXILIARES.....	49
1.8.	INSTALACIONES DE HIGIENE Y VESTUARIOS.....	49
1.9.	VIGILANCIA DE LA SALUD.....	49
1.10.	ASISTENCIA ACCIDENTADOS.....	50
1.10.1.	CENTROS ASISTENCIALES EN CASO DE ACCIDENTE.....	50
1.10.2.	BOTIQUINES DE PRIMEROS AUXILIOS.....	50

2.	PLIEGO DE CONDICIONES. ....	51
2.1.	LEGISLACIÓN APLICABLE A LA OBRA. ....	51
2.1.1.	NORMAS OFICIALES.....	51
2.1.2.	NORMAS PARTICULARES.....	52
2.2.	CONSIDERACIONES DE SEGURIDAD DE LOS EQUIPOS DE PROTECCIÓN....	52
2.3.	CONDICIONES DE SEGURIDAD DE MEDIOS AUXILIARES, MAQUINAS Y EQUIPOS.....	52
2.4.	FORMACIÓN E INFORMACIÓN A LOS TRABAJADORES.....	53
2.5.	ACTUACIONES EN CASO DE ACCIDENTE LABORAL. ....	53
2.6.	INVESTIGACIÓN DE ACCIDENTES.....	54
2.7.	ORGANIZACIÓN DE SEGURIDAD EN OBRA. ....	54
2.8.	OBLIGACIONES DEL CONTRATISTA EN MATERIA DE SEGURIDAD Y SALUD. ....	54
3.	MEDICIONES Y PRESUPUESTO. ....	56
4.	NORMAS Y MANUALES DE SEGURIDAD. ....	57
4.1.	NORMAS GENERALES DE SEGURIDAD DE OBLIGADO CUMPLIMIENTO. ....	57
4.2.	MATERIAL DE PROTECCIÓN INDIVIDUAL "EPIS". ....	59
4.3.	MANUAL DE SEGURIDAD PARA MOVIMIENTO MANUAL DE CARGAS.....	62
4.4.	MANUAL DE SEGURIDAD PARA EL USO DE HERRAMIENTAS MANUALES.....	63
4.4.1.	HERRAMIENTAS BÁSICAS. ....	64
4.4.2.	HERRAMIENTAS MANUALES DIELECTRICAS. ....	68
4.4.3.	HERRAMIENTAS MANUALES A MOTOR. ....	68
4.4.4.	HERRAMIENTAS ELÉCTRICAS.....	68
4.5.	MANUAL DE SEGURIDAD PARA TRABAJOS EN INSTALACIONES ELÉCTRICAS.....	75
4.5.1.	TRABAJOS EN INSTALACIONES DE BAJA TENSIÓN. ....	75
4.5.1.1.	TRABAJOS EN INSTALACIONES DE BT, CON TENSIÓN. ....	75
4.5.1.2.	TRABAJOS ELÉCTRICOS EN INSTALACIONES DE BT, SIN TENSIÓN.....	76
4.5.1.3.	TRABAJOS EN PROXIMIDAD DE TENSIÓN EN INSTALACIONES DE BT. ....	77
4.5.1.4.	REPOSICIÓN DE LA TENSIÓN DESPUÉS DEL TRABAJO. ....	78
4.5.2.	TRABAJOS EN INSTALACIONES ALTA TENSIÓN (SIN TENSIÓN).....	78
4.6.	MANUAL DE SEGURIDAD PARA SOLDADURA ELÉCTRICA.....	81
4.7.	MANUAL DE SEGURIDAD CORTE Y SOLDADURA CON OXIACETILENO.....	85
4.8.	MANUAL DE SEGURIDAD PARA TRABAJOS EN ALTURA. ....	89
4.9.	EQUIPOS AUXILIARES DE ELEVACIÓN DE CARGAS.....	95
4.10.	MANUAL DE SEGURIDAD PARA MANIPULACIÓN MECÁNICA DE CARGAS....	108
4.11.	MANEJO DE GRÚAS. ....	111
4.12.	MANUALES Y NORMAS DE SEGURIDAD MAQUINARIA OBRA CIVIL. ....	112
4.13.	MANUAL DE PRIMEROS AUXILIOS.....	120

## **1. MEMORIA.**

### **1.1. OBJETO DEL ESTUDIO.**

El presente Estudio tiene por objeto definir las condiciones de seguridad y salud para las obras referentes a la construcción de la nueva subestación transformadora 66/30kV. de 55 MVA denominada EL SASILLO, en Cascante (Navarra).

Se redacta para dar cumplimiento al R.D. 1627/97 por el que se establecen las condiciones mínimas de Seguridad y Salud en las obras de construcción, en el marco de la ley 31/95 de Prevención de Riesgos Laborales.

En él se indican las previsiones respecto a la prevención de accidentes y enfermedades profesionales, los medios y normas de actuación para evitar los riesgos propios de la obra.

En caso de que estas condiciones cambiaran o que se detectaran riesgos aquí no contemplados, será necesario por parte de los trabajadores responsables de la ejecución de los trabajos, comunicarlo a la empresa con la mayor brevedad posible para tomar las medidas adecuadas.

### **1.2. ÁMBITO DE APLICACIÓN.**

El estudio de seguridad afecta a todos los trabajadores que intervengan en la obra y a los subcontratistas y trabajadores autónomos que la misma emplee en los trabajos para los que ha sido contratada.

### **1.3. CARÁCTER DEL ESTUDIO.**

El Estudio de Seguridad y Salud, constituye un instrumento básico de ordenación de las actividades de identificación y, en su caso, evaluación de los riesgos y planificación de la actividad preventiva a las que se refiere el capítulo II del R.D.39/97 por el que se aprueba el Reglamento de los Servicios de Prevención.

Quienes intervengan en la ejecución de la obra, así como aquellas personas con responsabilidades en materia de prevención de riesgos laborales, representantes de los trabajadores, etc., podrán presentar por escrito y de forma razonada las sugerencias y alternativas que estimen oportunas.

## 1.4. CARACTERÍSTICAS DE LA OBRA.

- Denominación: Nueva subestación transformadora  
66/30kV. de 55 MVA  
EL SASILLO
- Promotor: SOLEN ENERGÍA NAVARRA S.L.
- Titular: SOLEN ENERGÍA NAVARRA S.L.
- Localización: Cascante.
- Provincia: Navarra.
- Plazo estimado: 8 meses.
- Nº medio de trabajadores: 6 personas

## 1.5. INTERFERENCIAS Y SERVICIOS AFECTADOS.

Cuando en un mismo centro de trabajo se desarrollen actividades con trabajadores de dos o más empresas, estas deberán cooperar en la aplicación de la normativa vigente en prevención de riesgos laborales. A tal fin, se establecerán los medios de coordinación que sean necesarios en cuanto a la protección y prevención de riesgos laborales y la información sobre los mismos a sus respectivos trabajadores, según los términos previstos en los artículos 18 y 24 de la Ley de Prevención de Riesgos Laborales, este último referente a coordinación de actividades empresariales.

Antes de iniciar el trabajo, el encargado o responsable del mismo, deberá informarse de la existencia o situación de las diversas canalizaciones de servicios existentes, tales como electricidad, agua, gas, etc., y su zona de influencia (La información de no estar recogida en el estudio o estudio básico, será facilitada por el coordinador de seguridad en obra o en su defecto por la dirección facultativa).

Caso que durante la obra se encuentren con ellas se dará aviso al coordinador o a la dirección facultativa que pondrán los medios adecuados (Señalización, protección, etc.) y si fuese necesario se pondrán en contacto con el responsable del servicio que afecte al área de los trabajos para decidir en común acuerdo las medidas preventivas a adoptar o en caso extremo, solicitar la suspensión temporal del suministro en cuestión.

## **1.6. SUMINISTRO DE ENERGÍA ELÉCTRICA Y AGUA POTABLE.**

En el caso de que el centro de trabajo no disponga de servicios higiénicos, vestuarios, etc. será por parte de la propiedad la acometida a las obras proporcionando un punto de enganche en el lugar del emplazamiento de las mismas. En caso de ser de nueva construcción será necesario abastecerse mediante grupo electrógeno.

Se consultará a la propiedad sobre la posible conexión en el emplazamiento de la obra para suministro de agua. En caso de que el suministro no exista o no pueda realizarse, se dispondrán de los medios necesarios para abastecerse desde el exterior antes del comienzo de la obra.

## **1.7. ANÁLISIS DE RIESGOS Y SU PREVENCIÓN.**

En este apartado se describirán primeramente las fases del trabajo y los equipos de trabajo a utilizar, seguidamente se valorarán los riesgos y medidas preventivas a adoptar (Protecciones colectivas, Equipos de protección individual, normas, etc.), en cada fase del trabajo.

### **1.7.1. MONTAJE / EJECUCIÓN.**

#### **1.7.1.1. EVALUACIÓN DE RIESGOS Y MEDIDAS PREVENTIVAS.**

##### **1.7.1.1.1. Generalidades**

En este apartado se recogerán aquellos que afectan a las distintas tareas. Para efectuar la evaluación de cada puesto / Tarea, se tendrán en cuenta los siguientes aspectos.

- Las tareas que se realizan.
- El entorno de trabajo.
- Las particularidades de los trabajadores, formación, información.
- Las sustancias y productos que se manejan y el estado en que se encuentran.
- Las medidas de control y, especialmente la señalización, los EPI.
- El histórico de daños a la salud producidos.

**Los criterios de evaluación de riesgos son los siguientes:**

Probabilidad de que ocurra el daño:

- o **(A) Alta:** el daño ocurrirá siempre o casi siempre.
- o **(M) Media:** el daño ocurrirá en algunas ocasiones.
- o **(B) Baja:** el daño ocurrirá raras veces.

Consecuencias:

- **(LD) Ligeramente dañino:** cortes y magulladuras pequeñas, irritación de los ojos por polvo, dolor de cabeza.
- **(D) Dañino:** laceraciones, quemaduras, conmociones, torceduras importantes, fracturas menores, sordera, dermatitis, asma, trastornos músculos-esqueléticos, enfermedad que conduce a una incapacidad menor.
- **(ED) Extremadamente dañino:** amputaciones, fracturas mayores, intoxicaciones, lesiones fatales, cáncer y otras enfermedades crónicas que acorten severamente la vida.

Se elegirá siempre en primer lugar la severidad más probable y racional del peligro a analizar (Alta, media, baja), y después la probabilidad asociada a la severidad escogida.

Con los criterios escogidos se entraría a la siguiente tabla que nos daría como combinación de ambos factores la estimación de los niveles de riesgo.

		CONSECUENCIAS		
		Ligeramente Dañina (LD)	Dañina (D)	Extremadamente Dañina (ED)
PROBABILIDAD	BAJA (B)	Trivial	Tolerable	Moderado
	MEDIA (M)	Tolerable	Moderado	Importante
	ALTA (A)	Moderado	Importante	Intolerable

## RIESGO

## ACCIÓN y TEMPORIZACIÓN

<p><b>Trivial (T)</b></p>	<p>*- No se requiere acción específica.</p>
<p><b>Tolerable (TO)</b></p>	<p>*- No se necesita mejorar la acción preventiva. Sin embargo, se deben considerar soluciones más rentables o mejorar que no supongan una carga económica importante.</p>
<p><b>Moderado (M)</b></p>	<p>*- Se deben hacer esfuerzos para reducir el riesgo, determinando las inversiones precisas. Las medidas para reducir el riesgo deben implantarse en un periodo determinado.                  *- Cuando el riesgo moderado está asociado con consecuencias extremadamente dañinas, se precisará una acción posterior para establecer, con mayor precisión, la probabilidad de dar como base para determinar la necesidad de mejora de las medidas de control.</p>
<p><b>Importante (I)</b></p>	<p>*- No se debe comenzar el trabajo hasta que se haya reducido el riesgo.                  *- Puede que se precisen recursos considerables para controlar el riesgo.                  *- Cuando el riesgo corresponda a un trabajo que se está realizando, debe remediarse el problema en un tiempo inferior al de los riesgos.</p>
<p><b>Intolerable (IN)</b></p>	<p>*- No se debe comenzar ni continuar el trabajo hasta que se reduzca el riesgo.                  *- Si no es posible reducir el riesgo. Incluso con recursos ilimitados, debe prohibirse el trabajo.</p>



En cuanto a las causas de accidente y formas en que se producen se utilizará la codificación siguiente:

## **SEGURIDAD:**

- 01.-** Caídas de personas a distinto nivel.
- 02.-** Caídas de personas al mismo nivel.
- 03.-** Caídas de objetos por desplome o derrumbamiento
- 04.-** Caídas de objetos en manipulación.
- 05.-** Caídas de objetos desprendidos.
- 06.-** Pisadas sobre objetos.
- 07.-** Choques contra objetos inmóviles.
- 08.-** Choques contra objetos móviles.
- 09.-** Golpes, cortes y pinchazos por objetos o herramientas.
- 10.-** Proyección de fragmentos o partículas.
- 11.-** Atrapamiento por o entre objetos.
- 12.-** Atrapamiento por vuelco de máquinas o vehículos.
- 13.-** Sobreesfuerzos.
- 14.-** Exposición a temperaturas ambientales extremas.
- 15.-** Contactos térmicos.
- 16.-** Contactos eléctricos.
- 17.-** Exposición o ingestión de sustancias nocivas.
- 18.-** Contactos a sustancias cáusticas y/o corrosivas.
- 19.-** Exposición a radiaciones.
- 20.-** Explosiones.

21.- Incendios.

22.- Accidentes causados por seres vivos.

23.- Atropellos o golpes con vehículos.

24.- Vibraciones y ruido

25.- Al ir o al volver del trabajo, causas naturales (Infartos, embolias, etc.)

26.- Desprendimiento de tierras

## **SENSIBILIDAD ESPECIAL (Artículos: 25-26-27)**

30.-**ES**- Especialmente Sensibles.

31.- **MA**- Maternidad.

32.- **ME**- Menores

## **HIGIENE INDUSTRIAL (Enfermedades Profesionales del Trabajo)**

40.- Por Agentes Químicos

41.- Por Agentes Físicos

42.- Por Agentes Biológicos

43.- Por Otros Agentes.

### **1.7.1.2. DESCRIPCIÓN Y FICHAS DE LAS FASES DEL TRABAJO**

En las siguientes fichas se recogen los riesgos y medidas preventivas a adoptar para reducir o anular el riesgo.

La primera ficha corresponde a los riesgos generales que se pueden dar en la obra, en las restantes fichas, se dan los riesgos y medidas preventivas de los trabajos estudiados en apartados anteriores por fase de trabajo.

**1.7.1.2.1. Riesgos generales.**

Corresponden a los riesgos generales que se pueden producir en alguna de las fases de la obra.

EVALUACIÓN DE RIESGOS													
		PROBABILIDAD			CONSECUENCIAS			ESTIMACIÓN DEL RIESGO					SOLUCIONES
COD	RIESGO IDENTIFICADO	B	M	A	LD	D	ED	T	TO	M	I	IN	
01	Caídas de Personas al distinto nivel	X					X			X			-Los equipos de trabajo utilizados (escaleras, andamios, cestas, etc.) para el acceso de los trabajadores a las zonas de trabajo serán seguros y en perfectas condiciones de uso. -Los accesos a zonas de trabajo situadas a más de 2m de altura, que requieran movimientos o esfuerzos peligrosos para la estabilidad del trabajador, solo se efectuaran con el arnés de seguridad o se adoptaran otras medidas de protección alternativa (andamios, elevadores, redes, etc.). -Tapar las aberturas que se dieran a ras de suelo (Canales de paso de cables p.a.), habilitando accesos seguros en zonas de canales de cables cuando se retiran tapas, señalizando la zona de trabajo. -Seguir el manual de trabajos en altura.
02	Caídas de Personas al mismo nivel	X			X			X					* Orden y limpieza en las áreas de trabajo * Extremar la precaución * Señalización
04 05	Caídas de Objetos	X					X			X			* Utilización de casco de seguridad * Uso de calzado de seguridad * No pasar bajo cargas suspendidas. * Señalizar partes inferiores de trabajos.
06	Pisadas sobre objetos	X			X			X					* Extremar la Precaución * Uso de calzado de protección * Orden y limpieza en las áreas de trabajo
07	Choques, golpes contra objetos	X			X			X					-Utilización de calzado y casco de seguridad -Orden y limpieza en el puesto de trabajo. -Iluminar convenientemente las áreas de trabajo.
10	Proyecciones de fragmentos o partículas.	X				X			X				*Uso de gafas de seguridad ante el riesgo de proyecciones al transitar en las inmediaciones de operarios trabajando con radiales. *Uso de mamparas separadoras siempre que sea posible.
14	Temperaturas ambientales extremas	X				X			X				-Ingestión abundante de líquidos en ambientes calurosos -Ropa de abrigo en invierno. -Uso de casco en trabajos en el exterior (Frío, radiación solar).
21	Incendio	X				X			X				-Informar a los trabajadores sobre el uso de extintores y actuaciones a realizar en caso de emergencia.
23	Atropellos o golpes por vehículos en obra	X					X			X			* Extremar la precaución. * Señalización zonas de carga y descarga de equipos. * Coordinación diferentes gremios
25	Al ir o al volver del trabajo	X					X			X			* Extremar la precaución * I.T.V. de los vehículos

**1.7.1.2.2. Acopio de material, almacenamiento y expedición.**

Corresponde al movimiento del material necesario para el montaje se efectuará en una zona dispuesta para tal fin, se mantendrá y almacenarán el material de forma ordenada hasta la expedición a sus emplazamientos definitivos o la retirada de los mismos por finalización de la obra.

Los trabajos son realizados mediante medios mecánicos o manualmente (Dependiendo del Volumen/peso del material). Se realizan tareas de eslingado o estrobo de cargas (Cuando el material se entrega con camión grúa o se realizan tareas con grúas del centro).

EVALUACIÓN DE RIESGOS													
		PROBABILIDAD			CONSECUENCIAS			ESTIMACIÓN DEL RIESGO					SOLUCIONES
COD	RIESGO IDENTIFICADO	B	M	A	LD	D	ED	T	TO	M	I	IN	
04 05	Caída de materiales (Carga)	X					X			X			* Extremar la precaución, evitando pasar bajo cargas suspendidas, señalizando la zona de carga/descarga. * Uso de calzado de protección y casco. * Revisiones periódicas y siempre antes de su utilización de eslingas, cadenas, poleas, polipastos y en general aparejos para izado de cargas. * Los equipos de trabajo utilizados serán seguros, en perfectas condiciones de uso y adecuados al trabajo a desarrollar, y los trabajadores que utilicen dichos equipos, estarán instruidos en su manejo correcto * Ver manuales de seguridad para manipulación mecánica de cargas y accesorios para izado de cargas.
08	Atrapamientos por la carga (Manipulación con grúas).	X				X			X				* Extremar la precaución. * Señalización de las zonas con riesgo y coordinación de las labores de izado, descarga y transporte de los equipos. * No intentar guiar o parar la carga con las manos (Labores de izado y transporte de cargas), utilizar útiles adecuados.
09	Cortes en manos en labores de manipulación de cargas.	X			X			X					* Uso de guantes de protección para manipulación de materiales, labores de eslingado, etc.
13	Sobreesfuerzos en manipulación manual de cargas	X				X			X				* Instruir a los operarios en lo referente a manipulación manual de cargas. * Utilización de medios mecánicos siempre que sea posible. * Cuando se manipulen cargas manualmente mantener la espalda recta, la carga lo más próxima al cuerpo, utilizando los músculos de las piernas y no los de la espalda, evitando giros. * Uso de fajas dorso-lumbares en caso necesario
23	Atropellos o golpes por vehículos en obra	X					X			X			* Extremar la precaución. * Señalización zonas de carga y descarga de equipos. * Coordinación diferentes gremios

## 1.7.1.2.3. Excavación y replanteo

Corresponde al desbroce y movimiento de tierras para explanación. Los trabajos se realizarán con excavadoras y camiones para movimiento de tierras.

EVALUACIÓN DE RIESGOS													
		PROBABILIDAD			CONSECUENCIAS			ESTIMACIÓN DEL RIESGO					SOLUCIONES
COD	RIESGO IDENTIFICADO	B	M	A	LD	D	ED	T	TO	M	I	IN	
01	Caídas de Personas al distinto nivel	X				X			X				* En la parte alta del pozo o zanja de profundidad superior a 2 m. donde tengan que pasar trabajadores se colocará una barandilla de 0,90 m. con rodapiés, en todos los casos se señalizará la zona. Para el paso de canales o zanjas por los trabajadores se colocaran plataformas (Mediante maderas, p.e.) debidamente sujetas al suelo.
02	Caídas de Personas al mismo nivel	X			X			X					* Orden y limpieza en las áreas de trabajo * Extremar la precaución * Señalización
03	Caídas de Objetos por desplome o derrumbamientos	X					X			X			* Utilización de casco de seguridad * Uso de calzado de seguridad * No pasar bajo cargas suspendidas. * Señalizar partes inferiores de trabajos.
06	Pisadas sobre objetos	X			X			X					* Extremar la Precaución * Uso de calzado de protección * Orden y limpieza en las áreas de trabajo
10	Proyecciones de fragmentos o partículas.	X				X			X				*Uso de gafas de seguridad ante el riesgo de proyecciones al transitar en las inmediaciones de operarios trabajando con radiales. *Uso de mamparas separadoras siempre que sea posible.
12	Atrapamiento por vuelco de máquina o vehículos	X					X			X			* Extremar la precaución. * Señalización zonas de carga y descarga de equipos. * Coordinación diferentes gremios
23	Atropellos o golpes por vehículos en obra	X					X			X			* Extremar la precaución. * Señalización zonas de carga y descarga de equipos. * Coordinación diferentes gremios
24	Vibraciones y ruido		X		X				X				* Uso de cascos de protección auditiva

26	Desprendimientos de tierras	X				X			X			<ul style="list-style-type: none"> <li>* Eliminar las acumulaciones de arenas o rocas con riesgo de desprenderse como consecuencia de la acción de las excavadoras.</li> <li>* Señalizar la distancia máxima de aproximación al borde de una excavación para que no la sobrepasen ni personas sin protección ni máquinas.</li> <li>* Ni quedarse cerca ni trabajar al pie de un frente de excavación acabado de abrir si todavía no ha sido saneado.</li> <li>* En caso de presencia de agua por cualquier causa, proceder inmediatamente a su eliminación.</li> <li>* En caso de excavación de pozos, las máquinas de elevación se colocarán sobre un entarimado bien sujeto entorno a la boca del pozo.</li> <li>* Cuando la profundidad de un pozo o de una rasa sea superior a 1,5 m. se deberá apuntalar .</li> </ul>
----	-----------------------------	---	--	--	--	---	--	--	---	--	--	--

## 1.7.1.2.4. Zapatas y albañilería

Corresponde a la ejecución de las zapatas, cimentaciones y edificios. Los trabajos se realizarán herramienta de mano, andamios, camiones y grúas para material.

EVALUACIÓN DE RIESGOS													
		PROBABILIDAD			CONSECUENCIAS			ESTIMACIÓN DEL RIESGO					SOLUCIONES
COD	RIESGO IDENTIFICADO	B	M	A	LD	D	ED	T	TO	M	I	IN	
01	Caídas de Personas a distinto nivel	X				X			X				* En la parte alta del pozo o zanja de profundidad superior a 2 m. donde tengan que pasar trabajadores se colocará una barandilla de 0,90 m. con rodapiés, en todos los casos se señalará la zona. Para el paso de canales o zanjas por los trabajadores se colocaran plataformas (Mediante maderas, p.e.) debidamente sujetas al suelo.
02	Caídas de Personas al mismo nivel	X				X		X					* Orden y limpieza en las áreas de trabajo * Extremar la precaución * Señalización
06	Pisadas sobre objetos	X			X			X					* Extremar la Precaución * Uso de calzado de protección * Orden y limpieza en las áreas de trabajo
09	Golpes, cortes y pinchazos por objetos o herramientas		X		X				X				* Extremar la Precaución * Uso de guantes en labores con herramienta, materiales cortantes
10	Proyecciones de fragmentos o partículas.	X				X			X				*Uso de gafas de seguridad ante el riesgo de proyecciones al transitar en las inmediaciones de operarios trabajando con radiales. *Uso de mamparas separadoras siempre que sea posible.
12	Atrapamiento por vuelco de maquina o vehículos	X					X			X			* Extremar la precaución. * Señalización zonas de carga y descarga de equipos. * Coordinación diferentes gremios
18	Contactos a sustancias cáusticas y/o corrosivas		X		X				X				* Ante el riesgo de salpicaduras en los procesos de hormigonado sobre todo en ojos y manos se utilizarán guantes de neopreno y gafas de seguridad
23	Atropellos o golpes por vehículos en obra	X					X			X			* Extremar la precaución. * Señalización zonas de carga y descarga de equipos. * Coordinación diferentes gremios
24	Vibraciones y ruido		X		X				X				* Uso de cascos de protección auditiva

26	Desprendimientos de tierras	X				X			X			<ul style="list-style-type: none"> <li>* Eliminar las acumulaciones de arenas o rocas con riesgo de desprenderse como consecuencia de la acción de las excavadoras.</li> <li>* Señalizar la distancia máxima de aproximación al borde de una excavación para que no la sobrepasen ni personas sin protección ni máquinas.</li> <li>* Ni quedarse cerca ni trabajar al pie de un frente de excavación acabado de abrir si todavía no ha sido saneado.</li> <li>* En caso de presencia de agua por cualquier causa, proceder inmediatamente a su eliminación.</li> <li>* Cuando la profundidad de un pozo o de una rasa sea superior a 1,5 m. se deberá apuntalar .</li> </ul>
----	-----------------------------	---	--	--	--	---	--	--	---	--	--	--



**1.7.1.2.5. Redes de Tierra Subterránea**

El trabajo corresponde al tendido de conductores de cobre desnudo en zanja (Preparada por Obra Civil) y conexionado de los mismos en cuadros eléctricos, petacas de puesta a tierra, estructuras, etc., así como la introducción en caso necesario de picas de tierra en el terreno y ejecución de uniones mediante soldadura aluminotérmica.

Se realizan trabajos con camión grúa para desplazamiento de bobinas de cable.

EVALUACIÓN DE RIESGOS													
		PROBABILIDAD			CONSECUENCIAS			ESTIMACIÓN DEL RIESGO					SOLUCIONES
COD	RIESGO IDENTIFICADO	B	M	A	LD	D	ED	T	TO	M	I	IN	
09	Golpes/Cortes en manos en manipulación de materiales y trabajos con herramienta.(Clavado de picas)	X			X			X					* Utilización de guantes de protección para manipulación de conductores, manejo de bobinas. *Utilización de la herramienta adecuada al trabajo y buen uso de la misma.
10	Proyecciones de fragmentos o partículas en trabajos con moldes de soldadura.	X				X			X				*Uso de careta facial y guantes de protección ante el riesgo de proyecciones y quemaduras en labores de soldadura aluminotérmica (Moldes).
11	Atrapamiento por bobinas de cables.	X				X			X				*Cuando se utilicen gatos para elevación de bobinas de cable comprobar que estos están asentados sobre superficies horizontales y estables.
13	Sobreesfuerzos en trabajos de traslado de bobinas.	X				X			X				*Utilización de medios mecánicos para movimientos de bobinas(Si no es posible, organizar el equipo de trabajo en función con el peso a trasladar). *Instruir a los operarios en relación con la manipulación manual de cargas.

**1.7.1.2.6. Red de tierras exterior**

Corresponde a las labores de tendido de cable desnudo de cobre, grapado, derivaciones y conexiones con estructuras metálicas y realización de soldaduras aluminotérmicas.

Se utiliza herramienta manual (taladros, cizallas, llaves y destornilladores).

EVALUACIÓN DE RIESGOS													
		PROBABILIDAD			CONSECUENCIAS			ESTIMACIÓN DEL RIESGO					SOLUCIONES
COD	RIESGO IDENTIFICADO	B	M	A	LD	D	ED	T	TO	M	I	IN	
09	Golpes y cortes en manos	X			X			X					*Utilización de guantes de protección para manipulación de conductores, manejo de bobinas. *Utilización de la herramienta adecuada al trabajo y buen uso de la misma
10	Proyecciones de fragmentos o partículas	X				X			X				*Uso de careta facial y guantes de protección ante el riesgo de proyecciones y quemaduras en labores de soldadura aluminotérmica (Moldes).
11	Atrapamiento	X				X			X				*Cuando se utilicen gatos para elevación de bobinas de cable comprobar que estos están asentados sobre superficies horizontales y estables.
13	Sobreesfuerzos	X				X			X				*Instruir a los operarios en relación con la manipulación manual de cargas. *Utilización de medios mecánicos para el traslado de bobinas.

**1.7.1.2.7. Montaje estructura metálica**

Corresponde a las tareas de montaje de la estructura metálica donde se montará el aparellaje eléctrico. Los trabajos se realizarán con grúas y aparejos para izado de cargas para el posicionamiento de la estructura y herramientas de mano (Llaves). Se realizan trabajos en altura con ayuda de cestas, andamios, escaleras, etc.

EVALUACIÓN DE RIESGOS													
COD	RIESGO IDENTIFICADO	PROBABILIDAD			CONSECUENCIAS			ESTIMACIÓN DEL RIESGO					SOLUCIONES
		B	M	A	LD	D	ED	T	TO	M	I	IN	
01	Caídas de personas a diferente nivel	X					X			X			*Los equipos de trabajo utilizados para trabajos en altura (Andamios, escaleras, cestas, etc), homologadas y en perfecto estado (Ver manual para trabajos en altura). *Los trabajos a más de 2m de altura, que requieran movimientos o esfuerzos peligrosos para la estabilidad del trabajador, solo se efectuarán con el arnés de seguridad o se adoptaran otras medidas de protección alternativas. (Elevadores, redes, etc). *Montaje de líneas de vida en caso necesario. *Seguir el manual de trabajos en altura.
04 05	Caída de materiales	X					X			X			*Revisión periódica y siempre antes de realizar el trabajo de eslingas, estrobos, cadenas, etc. *Nunca circular bajo cargas suspendidas. *Uso de casco y calzado de protección. *Utilización de eslingas, cadenas, estrobos, poleas, etc. (Elementos de sustentación de cargas), adecuados en función de la carga y revisiones periódicas de los mismos. *Siempre el encargado o mando en obra dirigirá y organizará las maniobra con cargas *Los equipos de trabajo utilizados seguros y en perfectas condiciones de uso, utilizando el equipo adecuado a la tarea.
09	Cortes en manos	X			X			X					*Uso de guantes de protección para manipulación de materiales, herramienta, labores de eslingado, Buen uso de la herramienta.
11	Atrapamientos por la carga	X					X			X			*No guiar la carga con las manos, utilizar útiles adecuados (Cuerdas, p.e).
13	Sobreesfuerzos	X				X			X				* Instruir a los operarios en lo referente a manipulación manual de cargas. *Utilización de medios mecánicos. *Uso de fajas dorso-lumbares en caso necesario.
16	Riesgo eléctrico ante la proximidad de instalaciones con tensión	X					X			X			*Si se realizan trabajos con grúas en proximidad de líneas eléctricas, antes del comienzo de los trabajos se delimitaran los movimientos de las grúas manteniendo las distancias de seguridad.(El encargado verificara esta medida).
23	Atropellos o golpes contra vehículos.	X				X			X				*Extremar la precaución. *Señalización de las zonas de carga y descarga de materiales.

**1.7.1.2.8. Montaje de la aparamenta eléctrica MT-AT**

Corresponde al montaje del aparellaje de M.T./ A.T. (Seccionadores, autoválvulas, interruptores, trafos, baterías de condensadores, etc.).

Estos elementos se montan a base de tornillería en soportes preparados (En las estructuras metálicas). Se utilizarán medios mecánicos para izar los equipos (Grúas, poleas, etc).

Se realizan trabajos a distinto nivel con ayuda de escaleras, andamios, cestas y sistemas anticaída.

Generalmente cuando se realiza el montaje o desmontaje de los equipos anteriormente mencionados se realizan trabajos secundarios (Como la conexión/desconexión de cables, embarrados, etc.), trabajos realizados mediante herramienta manual.

Cabe la posibilidad, que por continuidad de servicio los trabajos descritos se realicen en proximidad de tensión. (Alta Tensión)

EVALUACIÓN DE RIESGOS													
COD	RIESGO IDENTIFICADO	PROBABILIDAD			CONSECUENCIAS			ESTIMACIÓN DEL RIESGO					SOLUCIONES
		B	M	A	LD	D	ED	T	TO	M	I	IN	
01	Caídas de personas a diferente nivel	X					X			X			*Uso obligatorio de casco de protección. *Los equipos de trabajo a utilizar (Escaleras, Andamios o elevadores) homologados y seguros. *En trabajos con riesgo de caída >2m, uso obligatorio de arnés de seguridad sujeto a celosías o líneas de vida. *Uso de sistemas anti-caídas móviles (Ranas), para el ascenso o descenso de personas a dinteles o estructuras en caso necesario.. *Seguir el manual de trabajos en altura.
04 05	Caída de materiales (Aparellaje)	X					X			X			*Revisión periódica y siempre antes de realizar el trabajo de eslingas, estrobos, cadenas, etc. *Nunca circular bajo cargas suspendidas. *Uso de casco y calzado de protección. *Utilización de eslingas, cadenas (Elementos de sustentación de cargas), adecuados en función de la carga y revisiones periódicas de los mismos. *Los equipos de trabajo utilizados(Grúas, polipastos, poleas, etc), seguros y en perfectas condiciones de uso (Ver manual para manipulación mecánica de cargas y accesorios de izado de cargas).
09	Cortes en manos	X			X			X					*Uso de guantes de protección para manipulación de materiales, y máquina herramienta.
11	Atrapamientos	X					X			X			*Precaución a la hora de manipular (En el montaje o desmontaje) interruptores con sistemas de carga con muelles ante el riesgo de atrapamientos con partes móviles de estos.

13	Sobreesfuerzos	X				X			X				* Instruir a los operarios en lo referente a manipulación manual de cargas, utilizando medios mecánicos siempre que sea posible. *Uso de fajas en caso necesario.
16	Riesgo eléctrico ante la proximidad de instalaciones con tensión	X					X			X			*Antes del comienzo de los trabajos se delimitaran los movimientos de las grúas ante posible estado de instalaciones con tensión. (Comprobar ausencia de tensión en caso necesario). *En trabajos en proximidad de equipos con tensión guardar las distancias de seguridad obligatorias (Ver manual de trabajos eléctricos) señalizando la zona de trabajo. Cuando no sea posible mantener las distancias de seguridad se pedirá el descargo de la instalación (Trabajos sin tensión).
23	Atropellos o golpes contra vehículos.	X				X			X				*Extremar la precaución. *Señalización de las zonas de carga y descarga.

## 1.7.1.2.9. Montaje de embarrados

Corresponde a las labores de interconexión entre el aparellaje eléctrico mediante tubería o pletina de cobre o aluminio montada mediante herramienta de mano (Llaves). Los trabajos se realizarán en altura, utilizando escaleras, andamios o cestas.

Los trabajos de corte de pletinas o tubería se realizan con sierras o radiales, realizando el montaje final sobre aisladores mediante herramienta de mano. (Los trabajos de montaje generalmente se realizan en altura).

EVALUACIÓN DE RIESGOS													
COD	RIESGO IDENTIFICADO	PROBABILIDAD			CONSECUENCIAS			ESTIMACIÓN DEL RIESGO					SOLUCIONES
		B	M	A	LD	D	ED	T	TO	M	I	IN	
01	Caídas de personas a diferente nivel	X					X			X			*Uso obligatorio de casco de protección. *Los equipos de trabajo a utilizar (Escaleras, Andamios o elevadores) homologados y seguros. *En trabajos con riesgo de caída >2m, uso obligatorio de arnés de seguridad sujeta a celosías o líneas de vida. *Uso de sistemas anti-caídas móviles (Ranas), para el ascenso o descenso de personas a dinteles o estructuras en caso necesario. *Seguir el manual de trabajos en altura.
04 05	Caída de materiales	X					X			X			*Revisión periódica y siempre antes de realizar el trabajo de eslingas, estrobos, etc. Utilizando eslingas, cadenas, estrobos, poleas, etc. (Elementos de sustentación de cargas), adecuados en función de la carga y revisiones periódicas de los mismos., evitando circular bajo cargas suspendidas. *Siempre el encargado o mando en obra dirigirá y organizará las maniobras con cargas suspendidas. *Los equipos de trabajo utilizados (Grúas, polipastos, etc) seguros y en perfectas condiciones de uso, utilizando el equipo adecuado a la tarea.
09	Cortes en manos	X			X			X					*Uso de guantes de protección para manipulación de materiales, y máquina herramienta.
13	Posturas forzadas de montaje		X		X				X				*Intentar evitar posiciones continuadas de los brazos y codos por encima de los hombros, en caso de utilizar escaleras o plataformas intentar que la zona de trabajo este comprendida entre la cadera y el pecho, evitando elevar los brazos y el cuello. *No mantener prolongadamente la posición de piernas extremadamente flexionadas o en cuclillas, alternar con otras posturas utilizando almohadillas o rodilleras de apoyo en caso necesario. *Formación en ergonomía

16	Riesgo eléctrico por la herramienta o por proximidad de líneas o aparellaje A.T.	X				X				X				<p>*Utilización de herramientas eléctricas clase 2, alimentando esta por medio de tomas de corriente con protección diferencial., tomas de corriente sin empalmes</p> <p>*Si se realizan trabajos con grúas en proximidad de líneas eléctricas, antes del comienzo de los trabajos se delimitarán los movimientos de estas. (El encargado verificará que se cumple la distancia de seguridad).</p> <p>*En trabajos en proximidad de equipos con tensión guardar las distancias de seguridad obligatorias (Ver manual de trabajos eléctricos), señalizando la zona de riesgo (De no poder mantener las distancias de seguridad se pedirá el descargo de la instalación , trabajos sin tensión)</p>
----	--	---	--	--	--	---	--	--	--	---	--	--	--	---

**1.7.1.2.10. Implantación de transformador de potencia**

Corresponde a las labores de implantación de transformadores en centros o subestaciones transformadoras utilizando grúas y aparejos para trabajos de izado de cargas (Eslingas, estrobos, etc).

Se utiliza herramienta de mano (Llaves) para realizar la conexión o desconexión de cables. (Generalmente estas labores son realizadas en altura). Cabe la posibilidad de realizar las tareas descritas en proximidad de equipos o instalaciones en tensión

EVALUACIÓN DE RIESGOS													
		PROBABILIDAD			CONSECUENCIAS			ESTIMACIÓN DEL RIESGO					SOLUCIONES
COD	RIESGO IDENTIFICADO	B	M	A	LD	D	ED	T	TO	M	I	IN	
01	Caídas de personas a diferente nivel	X					X			X			*Uso obligatorio de casco de protección. *Los equipos de trabajo a utilizar (Escaleras) homologados y seguros. *En trabajos con riesgo de caída >2m, uso obligatorio de arnés de seguridad. *Seguir el manual de trabajos en altura.
04 05	Caída de materiales	X					X			X			*Revisión periódica y siempre antes de realizar el trabajo de eslingas, estrobos, cadenas, etc. *Nunca circular bajo cargas suspendidas. *Uso de casco y calzado de protección. *Utilización de eslingas, cadenas (Elementos de sustentación de cargas), adecuados en función de la carga y revisiones periódicas de los mismos. *Los equipos de trabajo utilizados(Grúas), seguros y en perfectas condiciones de uso (Ver manual para manipulación mecánica de cargas y accesorios de izado de cargas).
09	Cortes en manos	X			X			X					*Uso de guantes de protección para manipulación de materiales, labores de eslingado.
13	Sobreesfuerzos	X				X			X				* Instruir a los operarios en lo referente a manipulación manual de cargas, utilizando medios mecánicos siempre que sea posible. *Uso de fajas en caso necesario.



16	Riesgo eléctrico ante la proximidad de instalaciones con tensión	X				X			X			<p>*Cuando se realicen trabajos de izado con camión-grúa en proximidad de líneas aéreas, embarrados con tensión el encargado verificara que se mantienen las distancias de seguridad obligatorias para realizar el trabajo.</p> <p>*En trabajos en proximidad de equipos con tensión guardar las distancias de seguridad obligatorias (Ver manual de trabajos eléctricos) señalizando la zona de trabajo. Cuando no sea posible mantener las distancias de seguridad se pedirá el descargo de la instalación (Trabajos sin tensión).</p>
23	Atropellos o golpes contra vehículos.	X				X			X			<p>*Extremar la precaución.</p> <p>*Señalización de las zonas de carga y descarga.</p>

**1.7.1.2.11. Implantación de celdas MT y armarios de control.**

Corresponde a los trabajos de implantación de celdas y armarios en salas eléctricas, se realizan los siguientes trabajos:

- Transporte del armario o equipo, al lugar más próximo al punto final de ubicación (Mediante camión con grúa/carretillas, realizando trabajos de enganche de cargas mediante eslingas, estrobos, etc).
- Colocación de caminos de rodadura mediante tubos para trasladar el armario hasta el punto de ubicación final.
- Una vez asentado el armario/equipo, se procede a su anclaje final mediante tornillería utilizando herramienta de mano (Llaves).

EVALUACIÓN DE RIESGOS													
		PROBABILIDAD			CONSECUENCIAS			ESTIMACIÓN DEL RIESGO					SOLUCIONES
COD	RIESGO IDENTIFICADO	B	M	A	LD	D	ED	T	TO	M	I	IN	
04 05	Caídas de materiales en labores de traslado e implantación de armarios y equipos.	X					X			X			*Extremar la precaución *Uso de calzado de protección y casco. *Revisiones periódicas y siempre antes de su utilización de eslingas, cadenas, poleas, polipastos y en general aparejos para izado de cargas. *Siempre el encargado o mando en obra dirigirá y organizará la maniobra (Elijiendo el número de trabajadores adecuado al trabajo a realizar). *Los equipos de trabajo utilizados serán seguros, en perfectas condiciones de uso y adecuados al trabajo a desarrollar, y los trabajadores que utilicen dichos equipos, estarán instruidos en su manejo correcto. *Cuando el armario sea trasladado mediante rodillos, se utilizarán cuñas adecuadas para la introducción o retirada de rodillos y siempre el encargado o mando dirigirá la maniobra contando con el personal necesario en función de las dimensiones y peso del armario. *Ver manuales de seguridad para manipulación mecánica de cargas y accesorios para izado de cargas.
08	Atrapamientos por/entre armarios o equipos en labores de traslado de celdas y armarios..	X				X			X				*Extremar la precaución. *Señalización de las zonas con riesgo y coordinación de las labores de izado, descarga y transporte de los equipos. *No intentar guiar o parar la carga con las manos (Labores de izado y transporte de cargas), utilizar útiles adecuados.
09	Cortes en manos	X			X			X					*ELECTRÓNICO de guantes de protección.

13	Sobreesfuerzos	X				X			X				*Instruir a los operarios en manipulación de cargas pidiendo ayuda en caso de pesos elevados. *Utilización de equipos mecánicos siempre que sea posible.
16	Riesgo eléctrico ante la proximidad de instalaciones con tensión al trabajar con grúas.	X					X			X			*Cuando se realicen trabajos de izado de armarios/equipos con camión-grúa en proximidad de líneas aéreas, el encargado verificara que se mantienen las distancias de seguridad obligatorias para realizar el trabajo.

**1.7.1.2.12. Implantación de cajas eléctricas en parque**

Corresponde a las labores de implantación de cajas eléctricas (De Intensidades/Tensiones, cajas de paso, etc) conteniendo diverso aparellaje eléctrico (Bornas, equipos eléctricos), montadas al mismo nivel o en altura.

Para la fijación de estas cajas en las superficies de montaje, se utilizan taladros eléctricos y diversa herramienta manual (Destornilladores, llaves), haciendo también uso de máquinas de soldar (Construcción de soportes).

Como tareas previas a la fijación, se realizan perforaciones en las cajas al objeto de acoplar prensaestopas (Entrada de conductores directamente a caja). Las perforaciones son realizadas mediante taladros acoplado a éstos bailarinas.

Generalmente los trabajos de implantación de las cajas se realizan al mismo nivel, no obstante, cabe la posibilidad de realizar el montaje en altura.

**EVALUACIÓN DE RIESGOS**

		PROBABILIDAD			CONSECUENCIAS			ESTIMACIÓN DEL RIESGO					SOLUCIONES
COD	RIESGO IDENTIFICADO	B	M	A	LD	D	ED	T	TO	M	I	IN	
01	Caídas de personas a diferente nivel	X					X			X			
09	Cortes en manos	X			X			X					* Utilización de guantes de protección en trabajos con maquina herramienta y en la manipulación de materiales.
10	Proyección de fragmentos o partículas	X				X			X				*Utilización de gafas o caretas faciales en trabajos con caladoras y taladros
16	Riesgo eléctrico	X				X			X				*Utilización de herramientas eléctricas clase 2 *Alimentar la herramienta eléctrica desde tomas de corriente con protección diferencial, utilización de tomas de corriente seguras.

**1.7.1.2.13. Montaje de bandeja**

Corresponde a las tareas de montaje de canalizaciones a base de bandeja portacables en salas eléctricas del edificio y parque. Cuando los trabajos se realizan en altura (Altura media de las salas 3m) con ayuda de escaleras.

Se utilizan sierras para el mecanizado de la bandeja, así como taladros eléctricos y herramienta de mano (Llaves).

EVALUACIÓN DE RIESGOS														
COD	RIESGO IDENTIFICADO	PROBABILIDAD			CONSECUENCIAS			ESTIMACIÓN DEL RIESGO					SOLUCIONES	
		B	M	A	LD	D	ED	T	TO	M	I	IN		
01	Caídas de personas a diferente nivel	X					X			X				*Uso de casco con barbuquejo para trabajos en altura. *Los equipos de trabajo utilizados para trabajos en altura (Andamios, escaleras, cestas, etc), homologadas y en perfecto estado (Ver manual para trabajos en altura). *Los trabajos a más de 2m de altura, que requieran movimientos o esfuerzos peligrosos para la estabilidad del trabajador, solo se efectuarán con el arnés de seguridad o se adoptarán otras medidas de protección alternativas. (Elevadores, redes, etc). *Montaje de líneas de vida en caso necesario. *Seguir el manual de trabajos en altura.
09	Golpes, cortes, enganchones por la herramienta o en manipulación de materiales	X			X			X						*Utilización de guantes de protección en labores de mecanizado, y manipulación de materiales, utilizando la herramienta adecuada al trabajo. *Revisión de la herramienta de trabajo *Formación y vigilancia en el uso de la herramienta.
10	Proyección de fragmentos o partículas	X				X			X					*Utilización de gafas o caretas faciales en el corte de bandeja con radial, en labores de perforado mediante taladros o pistolas.
13	Posturas forzadas de montaje		X		X				X					*Intentar evitar posiciones continuadas de los brazos y codos por encima de los hombros, en caso de utilizar escaleras o plataformas intentar que la zona de trabajo este comprendida entre la cadera y el pecho, evitando elevar los brazos y el cuello. *No mantener prolongadamente la posición de piernas extremadamente flexionadas o en cuclillas, alternar con otras posturas utilizando almohadillas o rodilleras de apoyo.
16	Riesgo eléctrico	X					X			X				*Utilización de herramientas eléctricas clase 2 *Alimentar la herramienta eléctrica desde tomas de corriente con protección diferencial. *Utilización de tomas de corriente seguras, sin empalmes.
21	Incendios	X					X			X				*Ante el riesgo de proyecciones de partículas en estado de fusión (Trabajo con radiales), se realizará limpieza de la zona (Retirando materiales combustibles), disponiendo u extintor en la zona de trabajo. *El cable de masa de la máquina de soldar se conectara lo más cerca del punto de soldadura

**1.7.1.2.14. Montaje de tubería y conductos en estructuras.**

Corresponde a los trabajos de montaje de tuberías y conductos sobre la estructura metálica para canalizar los conductores de control del aparellaje eléctrico. Se utilizan radiales y taladros eléctricos, así como herramienta de mano (Llaves, destornilladores, etc). Los trabajos son realizados en altura con ayuda de escaleras, andamios o plataformas elevadoras.

EVALUACIÓN DE RIESGOS													
COD	RIESGO IDENTIFICADO	PROBABILIDAD			CONSECUENCIAS			ESTIMACIÓN DEL RIESGO					SOLUCIONES
		B	M	A	LD	D	ED	T	TO	M	I	IN	
01	Caídas de personas a diferente nivel	X					X			X			*Uso de casco para trabajos en altura con barbuquejo. *Los equipos de trabajo utilizados para trabajos en altura (Andamios, escaleras, cestas, etc), homologadas y en perfecto estado (Ver manual para trabajos en altura). *Los trabajos a más de 2m de altura, que requieran movimientos o esfuerzos peligrosos para la estabilidad del trabajador, solo se efectuarán con el arnés de seguridad o se adoptarán otras medidas de protección alternativas. (Elevadores, redes, barandillado, etc). *Montaje de líneas de vida en caso necesario. *Seguir el manual de trabajos en altura.
09	Golpes, cortes, enganchos por la herramienta o en manipulación de materiales	X			X			X					*Utilización de guantes de protección en labores de mecanizado, y manipulación de materiales, utilizando la herramienta adecuada al trabajo. *Revisión de la herramienta de trabajo *Formación y vigilancia en el uso de la herramienta.
10	Proyección de fragmentos o partículas	X				X			X				*Utilización de gafas o caretas faciales en trabajos de corte de tubería con radial, en labores de perforado mediante taladros o pistolas.
13	Posturas forzadas de montaje		X		X				X				*Intentar evitar posiciones continuadas de los brazos y codos por encima de los hombros, en caso de utilizar escaleras o plataformas intentar que la zona de trabajo este comprendida entre la cadera y el pecho, evitando elevar los brazos y el cuello. *No mantener prolongadamente la posición de piernas extremadamente flexionadas o en cuclillas, alternar con otras posturas utilizando almohadillas o rodilleras de apoyo en caso necesario. *Formación en ergonomía
16	Riesgo eléctrico por la herramienta	X				X			X				*Utilización de herramientas eléctricas clase 2, alimentando esta por medio de tomas de corriente con protección diferencial. *Utilización de tomas de corriente seguras, sin empalmes.
21	Incendios	X					X			X			*Ante el riesgo de proyecciones de partículas en estado de fusión (Trabajo con radiales), se realizará limpieza de la zona (Retirando materiales combustibles), disponiendo un extintor en la zona de trabajo. *El cable de masa de la máquina de soldar se conectara lo más cerca del punto de soldadura

**1.7.1.2.15. Tendido de cables de interconexión de fuerza y control.**

Corresponde a las labores de tendido de cables A.T (De interconexión entre aparellaje eléctrico en el parque y celdas en edificio) y de cables control (De interconexión entre distintos elementos del parque y paneles/bastidores en el edificio de la S.T).

Las labores realizadas son las siguientes:

- Montaje en casos necesarios de soportes de bobinas Gatos.
- Montaje de estructuras de apoyo si estas son necesarias (Escaleras, andamios, cestas, etc).
- Retirada de losetas en canales de paso de cables.
- Montaje de guías pasacable en el caso de canalizaciones mediante tubería.
- Tendido de conductores mediante tirado manual mediante guía pasacables/utilizando tracters/tendiendo el cable sobre bandeja.
- Grapado de conductores en bandeja.

EVALUACIÓN DE RIESGOS													
		PROBABILIDAD			CONSECUENCIAS			ESTIMACIÓN DEL RIESGO					SOLUCIONES
COD	RIESGO IDENTIFICADO	B	M	A	LD	D	ED	T	TO	M	I	IN	
01	Caídas de personas a diferente nivel	X					X			X			*Uso obligatorio de casco de protección. *Los equipos de trabajo a utilizar (Escaleras, Andamios o elevadores) homologados y seguros. *En trabajos con riesgo de caída >2m, uso obligatorio de amés de seguridad sujeto a celosías o líneas de vida. *Uso de sistemas anti-caídas móviles (Ranas), para el ascenso o descenso de personas a dinteles o estructuras en caso necesario. *Seguir el manual de trabajos en altura.
09	Cortes en manos	X			X			X					* Utilización de guantes de protección en labores de tendido de conductores ante el riesgo de cortes con elementos circundantes (Bandejas p.e). * Precaución en las tareas de tirado de cables, observando los objetos que estén en el radio de acción
11	Atrapamientos	X				X			X				* Cuando se utilicen gatos para elevación de bobinas, comprobar que estos estén asentados sobre superficies horizontales y estables.

13	Sobreesfuerzos	X				X			X			<p>*No realizar movimientos bruscos y en frío en las labores de tirado manual de conductores. (Utilizando medios mecánicos cuando sea posible)</p> <p>*Utilización de medios mecánicos para movimientos de bobinas (Si no es posible, organizar el equipo de trabajo en función con el peso trasladar).</p> <p>*Uso de fajas dorso-lumbares en caso necesario.</p>
----	----------------	---	--	--	--	---	--	--	---	--	--	--



## 1.7.1.2.16. Conexión de conductores BT

Las labores realizadas son las siguientes:

- Identificación de los conductores.
- Cortado y pelado e los conductores (Mediante pelacables, cizallas, etc).
- Señalización de los conductores. (Mediante ferrules, etiquetas, etc).
- Montaje de terminales (Apretado mediante prensa- terminales, manual o neumático.).
- Conexión final en la borna o equipo correspondiente.

Cabe la posibilidad de que, por continuidad de servicio, se deban realizar trabajos de conexión con elementos (Aparellaje, embarrados, etc), próximos con tensión.

EVALUACIÓN DE RIESGOS													
		PROBABILIDAD			CONSECUENCIAS			ESTIMACIÓN DEL RIESGO					SOLUCIONES
COD	RIESGO IDENTIFICADO	B	M	A	LD	D	ED	T	TO	M	I	IN	
09	Cortes en manos	X			X			X					*Uso de guantes de protección en la manipulación de herramienta u objetos cortantes (Pelado de cables). *Uso de herramienta segura.
16	Riesgo de contactos/arcs eléctrico	X					X			X			*Cuando se deban realizar trabajos de conexión, estos se realizarán sin tensión (Proceder según el manual de trabajos eléctricos). Cuando por continuidad del servicio, se deban realizar trabajos de conexión con equipos en tensión o en su proximidad, se aislarán aquellas partes con tensión situadas en el radio de acción del trabajador (Trabajadores cualificados según RD614) -La herramienta será aislante y se utilizarán guantes y cascos también aislantes para trabajos en tensión o en su proximidad, así mismo se utilizará pantalla facial homologada cuando exista la posibilidad de provocar cortocircuitos o arcs eléctricos. -Formación de los trabajadores sobre el riesgo eléctrico según RD614/2001.
29	Cansancio Visual	X			X			X					*Utilización de alumbrado localizado en caso necesario.
31	Cansancio postural	X			X			X					*Intentar evitar posiciones continuadas de los brazos y codos por encima de los hombros, en caso de utilizar escaleras o plataformas intentar que la zona de trabajo este comprendida entre la cadera y el pecho, evitando elevar los brazos y el cuello. *No mantener prolongadamente la posición de piernas extremadamente flexionadas o en cuclillas, alternar con otras posturas utilizando almohadillas, rodilleras de apoyo o banquetas.

## 1.7.1.2.17. Conexión de conductores A.T. (Botellas)

Las labores realizadas son las siguientes:

- Cortado y pelado e los conductores (Mediante pelacables, cizallas, etc).
- Montaje de terminales (Apretado mediante prensa- terminales, manual o neumático.).
- Conexión final en la borna o equipo correspondiente.

Cabe la posibilidad de que, por continuidad de servicio, se deban realizar trabajos de conexión con elementos (Aparellaje, embarrados, etc), próximos con tensión.

EVALUACIÓN DE RIESGOS														
COD	RIESGO IDENTIFICADO	PROBABILIDAD			CONSECUENCIAS			ESTIMACIÓN DEL RIESGO					SOLUCIONES	
		B	M	A	LD	D	ED	T	TO	M	I	IN		
09	Cortes en manos en tareas de pelado de cables	X			X			X						*Uso de guantes de protección en los trabajos de corte y pelado de cables. *Uso de herramienta adecuada al trabajo a realizar y segura.
16	Riesgo de contactos/arcs eléctrico	X					X			X				*Cuando se deban realizar trabajos de conexión, estos se realizarán sin tensión (Proceder según el manual de trabajos eléctricos). Cuando por continuidad del servicio, se deban realizar trabajos de conexión con equipos en tensión o en su proximidad, se aislarán aquellas partes con tensión situadas en el radio de acción del trabajador (Trabajadores cualificados según RD614) -La herramienta será aislante y se utilizarán guantes y cascos también aislantes para trabajos en tensión o en su proximidad, así mismo se utilizará pantalla facial homologada cuando exista la posibilidad de provocar cortocircuitos o arcos eléctricos. -Formación de los trabajadores sobre el riesgo eléctrico según RD614/2001.
17	Exposición a sustancias nocivas	X			X			X						*Cuando se realicen mediante Kit y sea necesario calentar la pasta o resina para sellar el empalme, las tareas se realizarán en espacios abiertos, ventilando convenientemente la zona de trabajo en espacios cerrados y evitando exposiciones prolongadas (Uso de mascarillas filtrantes en caso necesario).
18	Contacto con sustancias cáusticas	X			X			X						*Uso de guantes para el manejo de pastas, resinas o disolventes.
41	Cansancio Visual	X			X			X						*Utilización de alumbrado localizado en caso necesario.

43	Cansancio postural	X			X			X				<p>*Intentar evitar posiciones continuadas de los brazos y codos por encima de los hombros, en caso de utilizar escaleras o plataformas intentar que la zona de trabajo este comprendida entre la cadera y el pecho, evitando elevar los brazos y el cuello.</p> <p>*No mantener prolongadamente la posición de piernas extremadamente flexionadas o en cuclillas, alternar con otras posturas utilizando almohadillas, rodilleras de apoyo o banquetas.</p>
----	--------------------	---	--	--	---	--	--	---	--	--	--	--

**1.7.1.2.18. Montaje de equipos eléctricos dentro de armarios**

Corresponde a las labores de montaje de diverso aparellaje eléctrico (Relés, protecciones, pulsatería, canaletas, etc.) en armarios eléctricos (Paneles, bastidores, etc) existentes ubicados en casetas o edificios de control

Para la fijación de equipos se hace uso de taladros eléctricos, caladoras y diversa herramienta de mano.

Una vez fijados los equipos, se realiza el cableado de interconexión de los mismos con los equipos existentes o bornas correspondientes.

Cabe la posibilidad que las tareas anteriormente descritas sean realizadas en proximidad de tensión (125 VCC y 220VAC) que por continuidad de servicio no permite el trabajar sin tensión.

EVALUACIÓN DE RIESGOS													
		PROBABILIDAD			CONSECUENCIAS			ESTIMACIÓN DEL RIESGO					SOLUCIONES
COD	RIESGO IDENTIFICADO	B	M	A	LD	D	ED	T	TO	M	I	IN	
09	Cortes en manos	X			X			X					* Utilización de guantes de protección en trabajos con máquina herramienta (Caladoras, taladros, etc).
10	Proyección de fragmentos o partículas	X				X			X				*Utilización de gafas o caretas faciales en trabajos con caladoras y taladros
13	Posturas forzadas	X			X			X					*Intentar evitar posiciones continuadas de los brazos y codos por encima de los hombros, en caso de utilizar escaleras o plataformas intentar que la zona de trabajo este comprendida entre la cadera y el pecho, evitando elevar los brazos y el cuello. *No mantener prolongadamente la posición de piernas extremadamente flexionadas o en cuclillas, alternar con otras posturas utilizando almohadillas, rodilleras de apoyo o banquetas.

16	Riesgo de contacto/arco eléctrico	X					X			X		<p>*Cuando se deban realizar trabajos de montaje de equipos en armarios existentes, estos se realizarán sin tensión (Proceder según el manual de trabajos eléctricos).</p> <p>Cuando por continuidad del servicio, se deban realizar trabajos de montaje con equipos en tensión o en su proximidad, se aislarán aquellas partes con tensión situadas en el radio de acción del trabajador (Trabajadores cualificados según RD614)</p> <p>-La herramienta será aislante y se utilizarán guantes y cascos también aislantes para trabajos en tensión o en su proximidad, así mismo se utilizará pantalla facial homologada cuando exista la posibilidad de provocar cortocircuitos o arcos eléctricos.</p> <p>-Formación de los trabajadores sobre el riesgo eléctrico según RD614/2001.</p>
----	-----------------------------------	---	--	--	--	--	---	--	--	---	--	--

**1.7.1.2.19. Montaje de alumbrado y tomas de corriente.**

Corresponde a los trabajos de montaje de equipos de alumbrado en montadas superficie, empotradas o sobre soportes y tomas de corriente para usos varios. Los trabajos en altura (Altura 3-4m) se realizarán mediante escaleras y/ andamios.

Se utilizarán taladros eléctricos y herramienta de mano (Destornilladores, llaves, pelacables, tijeras, etc) para fijar los diferentes equipos así como las canalizaciones de cables mediante tubería.

EVALUACIÓN DE RIESGOS														
		PROBABILIDAD			CONSECUENCIAS			ESTIMACIÓN DEL RIESGO					SOLUCIONES	
COD	RIESGO IDENTIFICADO	B	M	A	LD	D	ED	T	TO	M	I	IN		
01	Caídas de personas a diferente nivel	X					X			X				*Uso de casco con barbuquejo para trabajos en altura. *Los equipos de trabajo utilizados para trabajos en altura (Andamios, escaleras, cestas, etc), homologadas y en perfecto estado (Ver manual para trabajos en altura). *Los trabajos a más de 2m de altura, que requieran movimientos o esfuerzos peligrosos para la estabilidad del trabajador, solo se efectuaran con el <b>uso de seguridad</b> o se adoptaran otras medidas de protección alternativas. (Elevadores, redes, etc). *Montaje de líneas de vida en caso necesario. *Seguir el manual de trabajos en altura.
04/05	Caídas de objetos (Luminarias, proyectores)	X				X			X					*Señalizar las partes inferiores de los trabajos. *No dejar herramienta en andamios o plataformas sin rodapiés.
09	Golpes, cortes o enganchones por la herramienta	X			X			X						*Utilización de guantes de protección para la manipulación y armado de luminarias, utilizando la herramienta adecuada al trabajo. *Revisión periódica de la herramienta de trabajo *Formación y vigilancia en el uso de la herramienta.
10	Proyección de fragmentos o partículas	X				X			X					*Uso de gafas o caretas faciales en el corte de bandeja con radial, en labores de perforado mediante taladros o pistolas.
13	Sobreesfuerzos y posturas forzadas	X				X			X					*Precaución en el izado y montaje de proyectores y luminarias industriales. Utilizar medios mecánicos en caso necesario. *Intentar evitar posiciones continuadas de los brazos y codos por encima de los hombros, en caso de utilizar escaleras o plataformas intentar que la zona de trabajo este comprendida entre la cadera y el pecho, evitando elevar los brazos y el cuello.
16	Contactos eléctricos por la herramienta y conexionado de equipos.	X					X			X				*La conexión del equipo se realizará sin tensión. *Utilización de herramientas eléctricas clase 2 *Alimentar la herramienta eléctrica desde tomas de corriente con protección diferencial, utilización de tomas de corriente seguras y cables sin empalmes.

**1.7.1.2.20. Trabajos de Calderería y Soldadura**

Corresponde a los trabajos con máquinas de soldar (Eléctrica).

Las máquinas de soldar se utilizan para la fabricación de soportes (Como suportación de canalizaciones, cajas eléctricas o equipos).

EVALUACIÓN DE RIESGOS													
		PROBABILIDAD			CONSECUENCIAS			ESTIMACIÓN DEL RIESGO					SOLUCIONES
COD	RIESGO IDENTIFICADO	B	M	A	LD	D	ED	T	TO	M	I	IN	
09	Golpes, cortes y pinchazos por objetos o herramientas	X			X			X					*Utilización de la herramienta adecuada al trabajo a realizar y mantener esta siempre en buenas condiciones, utilizando guantes como equipo de protección individual.
10	Proyecciones de fragmentos o partículas	X				X			X				* Uso de gafas/caretas faciales en labores de picado soldadura, trabajos con radial. * Utilización de mamparas en bancos fijos de trabajo.
13	Posturas forzadas de soldadura		X		X				X				*Intentar evitar posiciones continuadas de los brazos y codos por encima de los hombros, en caso de utilizar escaleras o plataformas intentar que la zona de trabajo este comprendida entre la cadera y el pecho, evitando elevar los brazos y el cuello. *No mantener prolongadamente la posición de piernas extremadamente flexionadas o en cuclillas, alternar con otras posturas utilizando almohadillas o rodilleras de apoyo en caso necesario.
15	Contactos térmicos	X				X			X				*Uso de Equipos de protección adecuados (Guantes de soldador, Mandiles o chaquetas de soldador, polainas ante el riesgo de quemaduras de fragmentos o partículas de materiales en fusión, señalizando las zonas de reciente intervención
16	Contactos eléctricos	X					X			X			*Utilización de herramientas eléctricas clase 2 (Radiales), alimentando la herramienta eléctrica desde tomas de corriente con protección diferencial, utilizando tomas de corriente seguras. *La máquina de soldar en buenas condiciones, con las tomas aisladas.
17	Inhalación de sustancias nocivas	X				X			X				*No realizar trabajos continuados de soldadura en espacios cerrados de reducidas dimensiones o en espacios confinados, pedir autorización al encargado al objeto de evaluar el riesgo y adoptar las medidas preventivas específicas (Ventilación, extracción, Epis) *En áreas abiertas, utilización de mascarillas con filtros específicos en función del tipo de soldadura (Generalmente se utilizarán mascarillas FFP2S). *Precaución a la hora de soldar materiales con pintura o materiales desengrasados con disolventes clorados (Percloroetileno, tricloroetileno) ante los gases tóxicos producidos (Ventilar el local haciendo uso de mascarillas).
19	Exposición a radiaciones no ionizantes	X				X			X				*Utilización de caretas de soldar con cristales adecuados protegiendo todo el cuerpo con la indumentaria adecuada.

21	Incendios	X				X			X			<p>*Cuando se trabaje con radiales o máquinas de soldadura eléctrica se realizara previamente una limpieza del área de trabajo al objeto de retirar materiales combustibles, disponiendo lo más cerca posible del puesto un extintor.</p> <p>*El cable de masa de la máquina de soldar se conectara lo más cercano posible del punto de soldadura.</p>
----	-----------	---	--	--	--	---	--	--	---	--	--	--



**1.7.1.2.21. Montaje de Andamios**

Corresponde a las labores de montaje de tubos, barandillas, etc., elementos constituyentes de los andamios.

Generalmente se trata de pequeñas andamiadas y cuando la complejidad del montaje lo requiere se cuenta con empresas montadoras de andamios. Trabajos con máquina herramienta fija

Corresponde a las labores realizadas generalmente en bancos fijos de trabajo, trabajando con esmeriladoras, tronzadores y taladros de pie.

EVALUACIÓN DE RIESGOS													
		PROBABILIDAD			CONSECUENCIAS			ESTIMACIÓN DEL RIESGO					SOLUCIONES
COD	RIESGO IDENTIFICADO	B	M	A	LD	D	ED	T	TO	M	I	IN	
01	Caídas de Personas a distinto Nivel	X					X			X			* Uso de arnés para trabajos en altura. * Montaje de líneas de vida en caso necesario.
02	Caídas de Personas al mismo nivel	X			X			X					* Orden y limpieza en las áreas de trabajo * Extremar la precaución * Señalización
04 05	Caídas de Objetos	X				X			X				* Utilización de casco de protección * No depositar herramienta en andamios o estructuras sin rodapiés. * No pasar bajo cargas suspendidas. * Señalizar partes inferiores de trabajos.
06	Pisadas sobre Objetos		X		X				X				*Extremar la precaución. *Uso de calzado de protección. * Orden y limpieza en plataformas de trabajo.
09	Cortes en manos	X			X			X					* Uso de guantes de protección para montaje de andamios y manipulación de objetos cortantes.

**1.7.1.2.22. Trabajos con máquina y herramienta fija**

Corresponde a las labores que se hagan en máquinas y herramientas fijas como son las esmeriladoras, tronzadores y taladros, etc.

EVALUACIÓN DE RIESGOS													
		PROBABILIDAD			CONSECUENCIAS			ESTIMACIÓN DEL RIESGO					SOLUCIONES
COD	RIESGO IDENTIFICADO	B	M	A	LD	D	ED	T	TO	M	I	IN	
09	Cortes en manos	X				X			X				*Utilización de guantes de protección en trabajos con maquina herramienta y manipulación de materiales.
11	Atrapamientos en las máquinas.	X				X			X				*Antes de utilizar la esmeriladora observar el estado de la misma (Distancia del portapiezas a la piedra) Apoyando la pieza a esmerilar en e porta-piezas. *Todos los trabajos de mantenimiento en máquinas se realizarán con esta desenergizada. *Toda máquina a utilizar estará en perfecto estado cumpliendo las normas de seguridad aplicables (RD1215, certificados CE, etc )
10	Proyecciones de fragmentos o partículas	X				X			X				*Uso de gafas o pantallas faciales en trabajos con esmeriladoras, tronzadores y taladros instalando mamparas en caso necesario.

## **1.7.2. PROCEDIMIENTO SEGURO EN EL TRABAJO.**

En las siguientes fichas se muestran de forma genérica, los procedimientos seguros en el trabajo diario y las medidas preventivas y equipos de protección individual a utilizar.

**1.7.2.1. Al inicio de la jornada**

**PROCEDIMIENTO SEGURO EN EL TRABAJO**

		EQUIPO DE PROTECCIÓN
EQUIPAMIENTO COMPLEMENTARIO DE TRABAJO	MODO DE TRABAJO	
<ul style="list-style-type: none"> <li>* Pantalla de Protección facial.</li> <li>* Gafas seguridad.</li> <li>* Guantes</li> <li>* Arnés de seguridad.</li> <li>* Protecciones auditivas</li> <li>* Telas y alfombras aislantes</li> <li>* Banquetas aislantes</li> <li>* Pértiga detectora de tensión</li> <li>* Juego de tierras</li> <li>* TODO TIPO DE PROTECCIÓN DE SEGURIDAD ESPECÍFICA Y NECESARIA QUE REQUIERA LA OBRA.</li> </ul>	<p>Al inicio de la obra y siempre que la peligrosidad del trabajo lo requiera se realizará una reunión de seguridad dirigida por el encargado, con el personal que va a intervenir en la misma, exponiéndose los riesgos del trabajo y las medidas a tomar en cada caso.</p> <p><b>1.- <u>AL INICIO DE LA JORNADA:</u></b></p> <ul style="list-style-type: none"> <li>* Antes de comenzar el trabajo, el encargado de la obra realizará una inspección de obra al objeto de comprobar que esta cumple las condiciones de seguridad, al objeto de dar comienzo el trabajo.</li> <li>* El encargado vigilará en cumplimiento estricto de prohibición de trabajar en estado de embriaguez y de consumo de bebidas alcohólicas durante la jornada laboral.</li> <li>* El encargado, vigilará que todo trabajador a su cargo vaya equipado con las prendas, botas y casco de seguridad obligatorias, así como equipos de protección individual específicos de la tarea.</li> <li>* Los trabajadores revisarán la herramienta y máquinas a utilizar, y en caso de observar algún defecto, éste, lo pondrá en conocimiento del jefe de equipo o encargado de obra.</li> <li>* En trabajos eléctricos y antes de comenzar, el encargado se cerciorará de la no existencia de tensión en la zona de trabajo y que se cumplen todas las condiciones de seguridad eléctrica. Cuando por razones de continuidad de servicio se tengan que realizar trabajos en proximidad, se delimitará la zona de trabajo (Señalización, pantallas, barreras físicas), cumpliendo los preceptos dados en el R.D.614/2001.</li> </ul>	<p>Ropa de Trabajo Casco Calzado de protección</p>
		<b>PELIGROS</b>
Realizado por: J.E.A.	Observaciones:	Rev : 00

**1.7.2.2. Durante la jornada**

**PROCEDIMIENTO SEGURO EN EL TRABAJO**

		EQUIPO DE PROTECCIÓN
<b>EQUIPAMIENTO COMPLEMENTARIO DE TRABAJO</b>	<b>MODO DE TRABAJO</b>	-Ropa de Trabajo -Casco -Calzado de protección
<ul style="list-style-type: none"> <li>* Pantalla de Protección facial.</li> <li>* Gafas seguridad.</li> <li>* Guantes</li> <li>* Arnés de seguridad.</li> <li>* Protecciones auditivas</li> <li>* Telas y alfombras aislantes</li> <li>* Banquetas aislantes</li> <li>* Pértiga detectora de tensión</li> <li>* Juego de tierras</li> <li>* TODO TIPO DE PROTECCIÓN DE SEGURIDAD ESPECÍFICA Y NECESARIA QUE REQUIERA LA OBRA.</li> </ul>	<p><b>2.- DURANTE LA JORNADA:</b></p> <ul style="list-style-type: none"> <li>* Cada trabajador, vigilará y mantendrá toda la herramienta y material a utilizar durante la jornada agrupado y en orden.</li> <li>* Ningún trabajador podrá tener acceso a zonas del centro fuera de la zona de trabajo sin autorización.</li> <li>* En caso de que durante la jornada se ocupen zonas normales de tránsito, se librarán en cuanto sea posible.</li> <li>* Se vigilará que en los trabajos a desarrollar en alturas superiores a 2 metros y exista riesgo de caída, los operarios utilicen obligatoriamente el cinturón de seguridad homologado, debiendo estar estos amarrados en todo momento a estructuras fijas o líneas de vida.</li> <li>* Está prohibido circular y trabajar bajo zonas con cargas suspendidas y bajo lugares donde exista riesgo de caídas o desprendimiento de materiales.</li> <li>* Se avisará del uso de grúa, teniendo precaución de no circular por debajo de ella siendo responsabilidad del Jefe de grupo u oficial encargado de la maniobra el hacer cumplir esta norma.</li> <li>* Para el movimiento de celdas, equipos, bobinas, cuadros, etc. y cuando se necesite camión-grúa se acotará la zona de riesgo y el encargado dirigirá la maniobra.</li> <li>* Nadie utilizará ninguna máquina, grúa, o aparato mecánico, etc. para el que no esté convenientemente instruido y debidamente autorizado.</li> <li>* Todas las máquinas portátiles, (taladros, radiales, etc) se conectarán a</li> </ul>	<b>PELIGROS</b>

	<p>cuadros de obras dotados de diferencial.                  * Se señalará siempre todas las zonas donde se retiren tapas, arquetas, rejillas, etc. y los lugares donde se realicen zanjas.</p>	<p>*Riesgo de proyecciones durante el uso de radial, sierras, etc., será obligatorio la utilización de gafas o pantallas de protección.                  * Golpes y enganchones, caída de materiales, por lo que será obligatorio el uso de calzado de protección, casco y prendas de seguridad.                  *Cortes y lesiones en manos en la manipulación de objetos cortantes o en el tendido de conductores y estrobo de cargas, por lo que será necesario el uso de guantes de protección.                  *Ante el riesgo de caída de altura, será obligatorio el uso del arnés de seguridad si no se dan sistemas de protección colectivos.                  *Ante el riesgo de caída de materiales en trabajos con camión grúa, se revisarán eslingas, estobos, ganchos, antes de realizar maniobras con cargas.</p>
<p>Realizado por: J.E.A</p>	<p>Observaciones:</p>	<p>Rev : 00</p>

**PROCEDIMIENTO SEGURO EN EL TRABAJO**

		EQUIPO DE PROTECCIÓN
<b>EQUIPAMIENTO COMPLEMENTARIO DE TRABAJO</b>	<b>MODO DE TRABAJO</b>	Ropa de Trabajo Casco Calzado de protección
<ul style="list-style-type: none"> <li>* Pantalla de Protección facial.</li> <li>* Gafas seguridad.</li> <li>* Guantes</li> <li>* Arnés de seguridad.</li> <li>* Protecciones auditivas</li> <li>* Telas y alfombras aislantes</li> <li>* Banquetas aislantes</li> <li>* Pértiga detectora de tensión</li> <li>* Juego de tierras</li> <li>* TODO TIPO DE PROTECCIÓN DE SEGURIDAD ESPECÍFICA Y NECESARIA QUE REQUIERA LA OBRA.</li> </ul>	<ul style="list-style-type: none"> <li>* Siempre que sea necesario la utilización de camiones, o cualquier otro vehículo, se atenderán a las normas de circulación de la empresa en la que se esté desarrollando la obra o se seguirán las indicaciones del personal autorizado al efecto.</li> <li>* Todo trabajador de soldadura eléctrica irá equipado de careta de protección, guantes de soldador, así como de polainas y mandil.</li> <li>* Cuando se conecte alguna instalación que haya estado fuera de servicio, se requerirá la presencia del encargado de la empresa contratante o persona debidamente autorizada y se recabará de éste la correspondiente autorización de conexión.</li> </ul>	<b>PELIGROS</b>
Realizado por: J.E.A.	Observaciones: Todos los trabajos se realizaran sin tensión.	Rev : 00

1.7.2.3. Al finalizar la jornada

**PROCEDIMIENTO SEGURO EN EL TRABAJO**

		EQUIPO DE PROTECCIÓN
<b>EQUIPAMIENTO COMPLEMENTARIO DE TRABAJO</b>	<b>MODO DE TRABAJO</b>	Ropa de Trabajo Casco Calzado de protección
<ul style="list-style-type: none"> <li>* Pantalla de Protección facial.</li> <li>* Gafas seguridad.</li> <li>* Guantes</li> <li>* Arnés de seguridad.</li> <li>* Protecciones auditivas</li> <li>* Telas y alfombras aislantes</li> <li>* Banquetas aislantes</li> <li>* Pértiga detectora de tensión</li> <li>* Juego de tierras</li> <li>* TODO TIPO DE PROTECCIÓN DE SEGURIDAD ESPECÍFICA Y NECESARIA QUE REQUIERA LA OBRA.</li> </ul>	<p><b>3.- <u>AL FINALIZAR LA JORNADA:</u></b></p> <ul style="list-style-type: none"> <li>* El encargado se responsabilizará de que todos los operarios a sus órdenes, recojan toda la herramienta utilizada durante la jornada y quede guardada convenientemente.</li> <li>* Se vigilará, que todas las zanjas, o cualquier tipo de agujero abierto a nivel de suelo, por haberse retirado tapas, alcantarillas, rejillas, etc. queden perfectamente señalizadas y a ser posible tapados.</li> <li>* El encargado se responsabilizará de que los trabajadores cumplan estrictamente con el orden y limpieza obligatorios, tanto en el área de trabajo, como en las casetas vestuarios.</li> </ul>	<b>PELIGROS</b>
		<ul style="list-style-type: none"> <li>*Riesgo de proyecciones durante el uso de herramientas radiales, sierras, etc., será obligatorio la utilización de gafas o pantallas de protección.</li> <li>* Golpes y enganchones, caída de materiales por lo que será obligatorio el uso de calzado de protección, casco y prendas de seguridad.</li> <li>*Cortes y lesiones en manos en la manipulación de objetos cortantes o en el tendido de conductores y estrobo de cargas, por lo que será necesario el uso de guantes de protección.</li> <li>*Ante el riesgo de caída de altura, será obligatorio el uso del arnés de seguridad si no se dan sistemas de protección colectivos.</li> <li>*Ante el riesgo de caída de materiales en trabajos con camión grúa, se revisarán eslingas, estobos, ganchos, antes de realizar maniobras con cargas.</li> </ul>
Realizado por: J.E.A.	Observaciones: Todos los trabajos se realizaran sin tensión.	Rev : 00



## 1.7.3. TAREAS AUXILIARES.

Corresponde esta unidad a la definición de los riesgos específicos de las actividades o trabajos auxiliares que se dan en la ejecución de la obra.

La documentación relativa está contenida en el anexo 1 del presente documento.

- Trabajos que impliquen manipulación manual de cargas.
- Izado de cargas.
- Trabajos de soldadura y corte.
- Manipulación mecánica de cargas.
- Trabajos eléctricos.
- Trabajos en altura.
- Riesgos Propios de maquinaria a emplear.
- Andamios, escaleras, plataformas elevadoras.

## 1.8. INSTALACIONES DE HIGIENE Y VESTUARIOS.

Antes del comienzo de las obras se pedirá autorización en el centro de trabajo, para hacer uso de las instalaciones higiénicas propias del centro.

De no disponer el centro de trabajo de dichas instalaciones, se instalarán vestuarios y servicios higiénicos adecuados en función al número máximo de trabajadores que intervengan en obra.

## 1.9. VIGILANCIA DE LA SALUD.

Todos los trabajadores que intervengan en obra serán aptos para realizar los trabajos objeto del contrato.

## **1.10. ASISTENCIA ACCIDENTADOS.**

### **1.10.1. CENTROS ASISTENCIALES EN CASO DE ACCIDENTE.**

En caso de accidente, se indicará el centro asistencial más próximo a trasladar al trabajador accidentado, facilitando los medios de transporte (Ambulancias en caso necesario).

### **1.10.2. BOTIQUINES DE PRIMEROS AUXILIOS.**

Se dispondrá en obra, en el vestuario o en la oficina, un botiquín que estará a cargo de una persona capacitada con los medios necesarios para efectuar las curas de urgencia en caso de accidente.

El botiquín contendrá lo reflejado en el manual de primeros auxilios

El material empleado se repondrá inmediatamente, y al menos una vez al mes, se hará una revisión general del botiquín, desechando aquellos elementos que estén en mal estado o caducados. La ubicación del botiquín debe estar suficientemente señalizada.

## 2. PLIEGO DE CONDICIONES.

### 2.1. LEGISLACIÓN APLICABLE A LA OBRA.

#### 2.1.1. NORMAS OFICIALES.

- Ley 31/1995 de Prevención de Riesgos Laborales del 8 de noviembre.
- Texto refundido de la Ley General de la Seguridad Social. Decreto 2065, 1974 de 30 de mayo.
- Real Decreto 1627/1997, de 24 de octubre. Disposiciones Mínimas de Seguridad y salud en las obras de construcción.
- Real Decreto 39/1997, de 17 de enero. Reglamentos de Los servicios de Prevención.
- Real decreto 485/1997, de 14 de abril. Disposiciones Mínimas en materia de señalización y salud en el trabajo.
- Real Decreto 486/1997, de 14 de abril. Disposiciones Mínimas de Seguridad y salud en los lugares de trabajo.
- Real Decreto 487/1997, de 14 de abril. Manipulación manual de cargas.
- Real Decreto 773/1997, de 30 de mayo. Disposiciones Mínimas de Seguridad y Salud relativas a la utilización por los trabajadores de equipos de protección individual.
- Real Decreto 1215/1997, de 18 de Julio. de Equipos de Trabajo.
- Real Decreto 1316/1989, de 27 de octubre, Protección de los trabajadores frente a los riesgos derivados de la exposición al ruido durante el trabajo.
- Ordenanza General de Seguridad e Higiene en el trabajo. (Orden de 9 de marzo de 1971) (que no hayan sido derogados por la legislación actual).
- Estatuto de los Trabajadores. (Ley 8/1980 de 20 de marzo).
- Real Decreto 614/2001, de 8 de junio, sobre disposiciones mínimas para la protección de la salud y seguridad de los trabajadores frente al riesgo eléctrico.
- Reglamentos Técnicos de la Industria aplicables y demás disposiciones relativas a Medicina, Higiene y Seguridad en el trabajo que puedan afectar al tipo de trabajos que se realiza.
- Reglamento Electrotécnico para baja tensión (R.D.842/2002 de 2 de agosto).
- Reglamento de Alta Tensión.

## 2.1.2. NORMAS PARTICULARES.

- Normas de Seguridad (adjuntas).
- Manuales de Seguridad (adjuntos).

## 2.2. CONSIDERACIONES DE SEGURIDAD DE LOS EQUIPOS DE PROTECCIÓN.

Los equipos de protección individual proporcionarán una protección eficaz frente a los riesgos que motivan su uso, sin suponer por sí mismos u ocasionar riesgos adicionales ni molestias innecesarias.

A tal fin deberán:

- Responder a las condiciones existentes en el lugar de trabajo
- Tener en cuenta las condiciones anatómicas y fisiológicas y el estado de salud del trabajador.
- Adecuarse al portador, tras los ajustes necesarios.

En caso de riesgos múltiples que exijan la utilización simultánea de varios equipos de protección individual, estos deberán ser compatibles entre sí y mantener su eficacia en relación con el riesgo o riesgos correspondientes.

En cualquier caso, los equipos de protección individual que se utilicen de acuerdo con lo dispuesto en el artículo 4 del R.D.773/1997, deberán reunir los requisitos establecidos en cualquier disposición legal o reglamentaria que les sea de aplicación, en particular en lo relativo a su diseño y fabricación.

## 2.3. CONDICIONES DE SEGURIDAD DE MEDIOS AUXILIARES, MAQUINAS Y EQUIPOS.

Los equipos de trabajo a utilizar (Herramienta, Camión grúa, escaleras, cestas, etc) serán seguros cumpliendo las normativas de seguridad vigentes (RD 1215)

## **2.4. FORMACIÓN E INFORMACIÓN A LOS TRABAJADORES.**

Los trabajadores que intervengan en obra estarán debidamente formados en los métodos de trabajo seguros, teniendo conocimientos de los riesgos propios de su actividad laboral, así como de las conductas a observar en determinadas maniobras, del uso correcto de las protecciones colectivas y de los equipos de protección individual necesarios.

Asimismo, todos los trabajadores deberán conocer y estar informados sobre el plan de seguridad específico de la obra, como paso previo a su incorporación al trabajo.

Se acreditará que el personal que intervenga en la obra posee la formación, la experiencia y el nivel profesional adecuado a los trabajos a realizar, indicando de forma diferenciada con respecto al resto al resto de trabajadores para los trabajadores autorizados y cualificados según los criterios del R.D.614/2001.

Los trabajos que se realicen en tensión (Apertura de seccionadores, interruptores) y en lugares donde la comunicación sea difícil, por su orografía, confinamiento u otras circunstancias, deberán realizarse estando presentes, al menos, dos trabajadores con formación en materia de primeros auxilios, según el R.D. 614/2001.

## **2.5. ACTUACIONES EN CASO DE ACCIDENTE LABORAL.**

Cuando se produzca un accidente, bien el afectado, si es posible, o un compañero o testigo lo comunicará inmediatamente al Mando Directo, el cual en el momento de ser informado o de tener conocimiento del hecho deberá hacerse cargo de la situación y dar las instrucciones precisas al personal adecuado para evitar la extensión o acrecentamiento de la gravedad del mismo. Debe mantener fuera del área a todos aquellos que no sean necesarios y enviar al lesionado al Servicio Médico contratado [Mutua], si es que no lo ha sido ya.

El jefe de obra y/o la Dirección Facultativa deberán ser informados del suceso, así como será notificado a la autoridad laboral en los plazos y términos requeridos en normas oficiales

## **2.6. INVESTIGACIÓN DE ACCIDENTES.**

De acuerdo con lo establecido en el artículo 16.3 de la Ley de Prevención de Riesgos Laborales, cuando se produzca un daño para la salud de uno o más trabajadores, se llevará a cabo la investigación, a fin de detectar las causas que lo propiciaron y establecer medidas que eviten su repetición.

## **2.7. ORGANIZACIÓN DE SEGURIDAD EN OBRA.**

Se nombrará al inicio de obra un responsable de Seguridad que coincidirá con el responsable de obra y será el encargado de velar por el cumplimiento de todo lo estipulado en el Plan de Seguridad y Salud que se desarrollará lo expuesto en el presente estudio.

Se nombrará así mismo al trabajador encargado de seguridad en obra (A pie de obra) el cual ante la ausencia del responsable de obra se comprometerá a cumplir y hacer cumplir a los trabajadores a su cargo y a las empresas subcontratadas, en su caso, las obligaciones en materia de prevención de Riesgos Laborales contempladas en la Ley 31/95, así como las enumeradas en el Plan de seguridad y Salud.

## **2.8. OBLIGACIONES DEL CONTRATISTA EN MATERIA DE SEGURIDAD Y SALUD.**

Cumplir y hacer cumplir en la obra, todas las obligaciones exigidas por la legislación vigente del Estado Español y sus comunidades Autónomas, referida a la seguridad y salud en el trabajo y concordantes, de aplicación a la obra.

Presentar el Plan de Seguridad para la aprobación por parte del Coordinador (En caso necesario) de seguridad y salud durante la ejecución de la Obra antes del comienzo de la misma, incluyendo todas las modificaciones y/o observaciones que éste pueda sugerirle.

Formar e informar sobre el contenido del Plan de Seguridad y salud aprobado, a todos los trabajadores propios, subcontratistas y autónomos de la obra y hacerles cumplir con las medidas de prevención en él expresadas. Por parte de las subcontratas se firmará un documento de adhesión al Plan de Seguridad de la contrata principal.

Entregar a todos los trabajadores de obra los equipos de protección individual definidos en el Plan de Seguridad y Salud aprobado, para que puedan usarse de forma inmediata y eficaz.

Cumplir fielmente con lo expresado en el pliego de condiciones en el apartado “Acciones a seguir en caso de accidente laboral”.

Informar de inmediato de los accidentes leves, graves, mortales o sin víctimas al Coordinador en materia de seguridad y salud y/o Dirección Facultativa durante la ejecución de la obra, tal como queda definido en el apartado “Acciones a seguir en caso de accidente laboral”.

Colaborar con la Dirección facultativa, en la solución técnico preventiva, de los posibles imprevistos del proyecto o motivados por los cambios de ejecución decididos sobre la marcha, durante la ejecución de la obra.

## 3. MEDICIONES Y PRESUPUESTO.

Se incluye en este apartado las propuestas de las unidades de seguridad a utilizar en obra:

Unidades	Denominación	Precio Unitario	Precio Total
P.A	Prevención y formación	5.400,00	5.400,00
5Ud	Pares Calzado de seguridad	23,00	115,00
5Ud	Casco de protección	3,00	15,00
5Ud	Mascarillas antipolvo	9,71	48,55
5Ud	Pares de Guantes de protección cuero	3,35	16,75
3Ud	Trajes de agua	22,32	66,96
3Ud	Botas de agua	11,36	34,08
5Ud	Gafas de seguridad	6,14	30,70
2Ud	Pantalla de protección facial	9,00	18,00
3Ud.	Arnés de seguridad completo.	97,00	291,00
5Ud	Amortiguador de ruido	3,00	15,00
2Ud	Señales informativas de riesgo	19,36	38,72
2Ud	Botiquín de obra	96,35	192,70
1Ud	Cuadro de distribución de obra con diferencial	124,24	124,24
1Ud	Extintor de polvo	103,41	103,41
P.A	Cinta señalizadora	9,39	9,39
P.A	Alquiler vestuarios, casetas higiénicas y recipiente de recogida de basuras	700,00	700,00
	<b>TOTAL</b>		<b>7.219,50 €</b>



## 4. NORMAS Y MANUALES DE SEGURIDAD.

### 4.1. NORMAS GENERALES DE SEGURIDAD DE OBLIGADO CUMPLIMIENTO.

1. No ingerir bebidas alcohólicas durante la jornada laboral.
2. Es obligatorio mantener el ORDEN Y LA LIMPIEZA en tu puesto de trabajo.
3. Es obligatorio siempre el uso del Equipo de Protección Individual de Seguridad, Ropa, Botas y Casco y siempre que el trabajo lo requiera, gafas o pantalla, guantes, arneses o cinturones, etc. así como cuantos medios fuesen necesarios para garantizar al máximo tu seguridad.
4. Es obligatorio utilizar siempre el arnés de seguridad cuando trabajes en alturas superiores a 2 metros o en lugares de difícil acceso y estancia.
5. Está prohibido utilizar equipos de trabajo en trabajos distintos al específico para el que fue fabricada.
6. Es obligatorio cuidar con esmero la herramienta y mantenerla en perfecto estado de conservación.
7. Es obligatorio utilizar en cada momento la herramienta adecuada para cada trabajo.
8. Está prohibido subirse sobre cargas suspendidas o en movimiento así como permanecer, trabajar y transitar por debajo de ellas.
9. Está prohibido subir más de una persona sobre una misma escalera.
10. Está prohibido alterar o modificar las especificaciones técnicas de cualquier tipo de máquina, aparato o dispositivo
11. de seguridad, es muy peligroso.
12. Está prohibido utilizar lámparas portátiles que no sean de 24 v en locales húmedos.
13. Es obligatorio señalizar siempre todos los lugares peligrosos.
14. Es obligatorio poner en conocimiento de tu encargado cualquier situación de peligro que conozcas.
15. Es obligatorio usar casco de protección aislante en todos los trabajos eléctricos.
16. Es obligatorio realizar el transporte con carretilla elevadora a la menor altura posible.
17. Es obligatorio asegurarse, que las cargas sobre carretillas, grúas, etc. están bien sujetas y niveladas.
18. Está prohibido retirar las protecciones de aparatos mecánicos sin verificar antes su desconexión.
19. Está prohibido sobrecargar la capacidad de montacargas, elevadores, etc.
20. Está prohibido manejar cualquier máquina sin estar instruido en su manejo y autorizado para ello.
21. Es obligatorio antes de utilizar cualquier aparato, máquina, etc. verificar su perfecto estado.
22. Está prohibido utilizar cualquier medio de trabajo, herramienta, cable, arnés, eslinga, etc. que parezca dudoso o no esté en perfectas condiciones.

23. Es obligatorio en la suspensión de cargas, equipos de tracción, etc. asegurarse que los cables, eslingas, tráctel, etc. que se utilicen, tienen la resistencia adecuada para el trabajo a desarrollar, es preferible ante la duda utilizar varias a la vez y de mayor resistencia.
24. Es obligatorio que las escaleras en el sector eléctrico, sean de madera, sin pintar aunque pueden estar barnizadas, y que tengan en su base tacos anti deslizantes.
25. Es obligatorio siempre amarrar las escaleras portátiles, y que la separación desde la vertical del apoyo, sea de al menos de  $\frac{1}{4}$  de la altura del apoyo y que sobrepasen en al menos un metro la cota.
26. Es obligatorio al soldar, desbastar, cortar con radial, etc. tener a mano un extintor.

## MUY IMPORTANTE

- TIENES QUE SABER: Que todos los medios que se utilizan en el trabajo tienen un periodo útil de vida y dependiendo de su cuidado y mantenimiento este periodo puede acortarse mucho.
- Que las eslingas textiles se deben cuidar con esmero y desechar todas las deshilachadas o deterioradas.
- Que las eslingas textiles no se deben apilar en el suelo.- Que no deben entrar en contacto con productos abrasivos, disolventes, etc. y que si se mojan se deben secar siempre a la sombra nunca al sol.
- Que las eslingas textiles se utilizan para no rayar o deteriorar la pieza a izar protegiéndola siempre de los ángulos cortantes o muy agudos para evitar su deterioro.
- Que las eslingas para utilizar sobre hierro, o sobre cualquier medio que pudiera ser cortante, serán siempre de acero y se protegerán de los ángulos a fin de evitar su deterioro.
- Que durante su utilización, el tráctel debe ser fácil de manejar y no ofrecer resistencia, cuando esto ocurre se cesará el trabajo de inmediato pues algo no va bien, puede estar enganchado el cable en algún punto, puede que la carga sea mayor que la que soporta el tráctel, etc.

## 4.2. MATERIAL DE PROTECCIÓN INDIVIDUAL "EPIS".

### Cascos protectores

Se usarán en atención de los siguientes riesgos:

- Caídas de objetos, choques y aplastamiento lateral.
- Puntas de pistola.
- Trabajos en tensión.
- Frío o calor excesivos.

Así mismo, deberá permitir que el trabajador tenga la suficiente percepción del entorno y un mínimo confort de uso, siendo cómodos, no dando calor y lo más ligeros posible.

Para trabajos eléctricos se exigirá que sean aislantes de la electricidad.

Los cascos pueden completarse con pantallas para los ojos, cubre nuca, orejeras, etc.

### Protección del pie

Los zapatos y botas de seguridad se utilizan en atención de los siguientes riesgos:

- Caídas de objetos o aplastamiento de la parte anterior del pie.
- Caída e impacto sobre el talón del pie.
- Caída por resbalón.
- Riesgo de caminar sobre objetos cortantes o puntiagudos.
- Trabajos en baja, media y alta tensión (material aislante).
- Frío o calor.
- Proyección de metales en fusión.
- Polvos o líquidos abrasivos.

Además de protección, el calzado de seguridad, ofrecerá un mínimo confort de uso.

### Protección ocular facial

El uso de gafas de protección, pantallas o pantallas faciales, deberá evitar los siguientes riesgos.

- Penetración de cuerpos extraños en ojos.
- Partículas incandescentes (resistencia a cuerpos incandescentes)
- Protección en actividades en un entorno de calor radiante.
- Irritación causada por: Gases, Aerosoles, Polvo, Humo.

## **Protección del oído**

Deberán prestar protección ante trabajos con:

- Ruido continuo.
- Ruido repentino.
- Proyecciones.

Los protectores deben reducir notablemente el nivel sonoro y permitir las comunicaciones orales.

Sin embargo, si el nivel de ruido es muy elevado, deben usarse tapones.

## **Protección de las manos:**

Los guantes se deberán usar ante el riesgo de:

- Objetos cortantes o puntiagudos.
- Choques.
- Productos ardientes o fríos.
- Contacto con llamas.
- Trabajos de soldadura.
- Con tensión eléctrica.
- Sustancias químicas.
- Vibraciones mecánicas.

Se utilizarán siempre que no exista riesgo de quedar atrapado con alguna máquina.

## **Equipos de protección anti-caídas**

Se deberá usar siempre que exista riesgo de:

- Caída de altura.
- Pérdida de equilibrio.

En todos los trabajos que se realicen en alturas igual o superior a 2 metros, requerirán el uso del arnés de seguridad, siempre que se carezca de protecciones colectivas que eliminen por completo el riesgo de caída.

El diseño de estos equipos deberá evitar la incomodidad y las molestias en el trabajo.

Es de suma importancia la elección del equipo necesario previo análisis y en función a la naturaleza e importancia del riesgo, condiciones industriales y factores individuales del usuario.

Serán revisados siempre y antes de su uso y siendo desechados aquellos en los que se apreciaran cortes, grietas, deshinchados o cualquier otro deterioro que comprometiese su resistencia.

## **Ropa de protección**

Deberá utilizarse cuando se presenten los siguientes riesgos:

- Presencia de objetos puntiagudos y/o cortantes.
- Productos ardientes o fríos.
- Protección frente a la temperatura ambiente.
- Contacto con llamas.
- Trabajos de soldadura.
- Trabajos en tensión eléctrica.
- Posibles daños debidos a acciones químicas.
- Trabajos en presencia de agua.

La ropa deberá quedar ajustada al cuerpo, incluso en brazos y piernas, llevándose siempre abrochada, pero sin aprisionar ni limitar los movimientos.

## **Protección respiratoria**

Se usarán en atención de los siguientes riesgos:

- \*- Partículas de polvo contaminante o peligroso en suspensión.
- \*- Retención o descenso del oxígeno.
- \*- Respiración peligrosa por diversos agentes contaminantes.
- \*- Intervenciones específicas en caso de emergencia, recate, etc.

## **CONCLUSIONES.**

En todos los casos anteriores, el encargado, será responsable de hacer cumplir la normativa y deberá asegurarse del buen mantenimiento del material, realizando revisiones periódicas del mismo y asegurándose de que se cumplan las normas de uso del fabricante, facilitando la sustitución del mismo en caso de deterioro.

## **4.3. MANUAL DE SEGURIDAD PARA MOVIMIENTO MANUAL DE CARGAS.**

### **Técnicas de elevación**

El levantamiento de pesos, se deberá hacer de acuerdo con la siguiente técnica:

- Poner los pies a los lados de la carga con las piernas ligeramente separadas.
- Adoptar una posición agachada y equilibrada, enderezar la espalda y tensar los músculos dorsales y abdominales.
- Mantener los brazos y la carga tan cerca del cuerpo como sea posible.
- A ser posible, se asirá la carga con la mano completa y no solamente con los dedos.
- Elevar la carga mediante el enderezamiento de las piernas sin tirones bruscos.
- Erguir la parte superior del cuerpo.

Este método de levantamiento, se basa fundamentalmente en la elevación de la carga mediante una extensión de las piernas.

La elevación de cargas con este método, permite que la presión sobre los discos de la columna vertebral sea un 20% menor que con la elevación de cargas con la espalda curvada.

### **Posiciones y movimientos peligrosos**

Cuando la espalda es encorvada hacia delante o hacia atrás, se produce una desviación de la columna, sometiendo a los músculos y ligamentos del lado contrario a la concavidad a una fuerte tracción y a las aristas de las vértebras y los discos en este lado cóncavo a una sobre presión. De esta forma cualquier esfuerzo repentino y suplementario aumenta el riesgo de lesión.

Así pues, el levantamiento y traslado de cargas, tirar o empujar carretillas o contenedores, la subida por escaleras con carga, etc, deberá hacerse sin brusquedades y con sumo cuidado, evitando siempre el arqueado peligroso de la espalda con la concavidad en la parte posterior.

Así mismo, durante el trabajo no debe deformarse la columna hacia atrás, hacia adelante o alrededor de su eje y nunca el levantamiento o descenso de cargas se ligará a la torsión.

### **Reglas esenciales para transporte de cargas**

- A) Transportar la carga manteniéndose erguido.
- B) Cargar los cuerpos simétricamente.
- C) Soportar la carga con el esqueleto corporal.
- D) Aproximar la carga al cuerpo lo más posible.
- C) Utilizar elementos auxiliares tales como cinchas, yugos, albardas, etc.

## **4.4. MANUAL DE SEGURIDAD PARA EL USO DE HERRAMIENTAS MANUALES**

Están consideradas con herramientas manuales aquellos útiles simples para cuyo funcionamiento actúa única y exclusivamente el esfuerzo físico del hombre, también las que se sostienen con las manos, pero son accionadas por energía eléctrica, medios neumáticos, carga explosiva o combustión.

Los accidentes se producen por cuatro factores determinantes:

- a) No seleccionar la herramienta adecuada al trabajo a realizar.
- b) Mantener las herramientas en deficiente estado.
- c) Uso incorrecto de las herramientas.
- d) Mal almacenamiento de las herramientas.

La fabricación del útil y material elegido en la misma son condicionantes primarios que inciden en la siniestralidad.

### **Elección de herramientas**

Tanto la herramienta, así como sus mangos tendrán la forma, el peso y las dimensiones adecuadas al trabajo a realizar, no utilizándose para otro fin que para el que se fabricó.

Se desechará aquella herramienta que presente los siguientes defectos:

- Cabezas aplastadas, con fisuras o rebabas.
- Mangos rajados o recubiertos con alambre.
- Filos mellados o mal afilados.

En trabajos eléctricos se utilizarán herramientas con aislamiento adecuado.

### **Mantenimiento.**

El perfecto estado de las herramientas requiere una revisión periódica mediante el control y supervisión de las mismas a cargo de los jefes de grupo o equipo y del propio usuario.

## **Almacenamiento.**

Debe hacerse de tal forma que su colocación sea correcta, que la falta de alguna de ellas sea fácilmente detectada y comprobada, que estén protegidas contra su deterioro por choques o caídas y que se tenga fácil acceso a las mismas, sin riesgo de cortes, golpes, etc.

No se dejarán en el suelo, en zonas de paso o en lugares elevados como escaleras de mano, ya que pueden ocasionar lesiones por caída.

Las herramientas cortantes o con puntas agudas se guardarán provistas de protectores de cuero o metálicos para evitar lesiones accidentales.

Es preciso establecer un procedimiento para el control de las herramientas en la empresa, tal como un sistema de anotación de salida, lo que permite controlar cuáles están disponibles.

## **Transporte.**

Para efectuar su transporte se utilizarán cajas especiales, bolsas o cinturones porta herramientas según las condiciones de trabajo y los útiles empleados.

No se portarán herramientas, que de alguna forma puedan obstaculizar el empleo de las manos cuando se trabaje en escaleras, andamios, estructuras, etc.

### **4.4.1. Herramientas Básicas.**

#### **Martillos.**

Utilizados para clavar, enderezar y remachar. Defectos más frecuentes

a). En la herramienta.

Mango flojo, astillado, cabeza en mal estado, mango mal alineado.

b). En el método.

Asir el mango demasiado cerca de su cabeza, golpear con excesiva violencia, utilizar el mango para golpear.

c). En el uso.



Utilizar el mango a modo de palanca, emplear el martillo para apretar tuercas valiéndose de corta fríos, botador o destornillador o utilizarlo para cualquier otro menester para el que no fue concebido.

## Medidas preventivas

Seleccionar el tamaño adecuado, mangos de madera sólidamente ajustados, no usar el mango como palanca. Comprobar que el mango está en buen estado. Colocarse adecuadamente al golpear. Utilizar gafas de seguridad.

## **Cinceles**

Se emplean para labrar, cortar o marcar a golpes de martillo toda clase de materiales.

Las condiciones de trabajo requieren que el material sea tenaz para que resista sin deformarse y suficientemente grueso para que no se combe ni alabee al ser golpeado.

Como protección, se usarán gafas de seguridad en todos los trabajos con esta herramienta, los operarios próximos se protegerán de igual forma o se colocará una pantalla que elimine el riesgo.

Defectos más frecuentes.

a) En la herramienta.

Cabeza con rebaba, filo mellado, falta de filo, vástago excesivamente corto o largo.

b) En el método.

Cincelar oblicuamente con el martillo, cincelar hacia dentro o hacia otros operarios.

c) En el uso.

Usarlos como palanca, para aflojar o apretar tuercas, o como destornillador.  
Medidas preventivas.

Mantener las cabezas limpias de aceite y grasa. Mirar hacia el corte, trabajar en dirección contraria a uno mismo, fijar las piezas pequeñas mediante tornillo, no llevarlos en los bolsillos.

## **Destornilladores.**

Diseñados exclusivamente para aflojar o apretar tornillos. Defectos más frecuentes.

a) En la herramienta.

Mango rajado, flojo, vástago torcido, mellado, falta de filo.

b) En el método.

Trabajar oblicuamente, sostener la pieza con la mano, aumentar el esfuerzo mediante llave.

c) En el uso.

Usar los inadecuados al tamaño del tornillo, utilizarlo como palanca, cincel, etc.

Medidas preventivas.

Elección adecuada en tipo y tamaño, vigilar estado de filo, no llevarlo en los bolsillos, no sujetar las piezas con la mano.

## **Alicates y Tenazas.**

Los alicates y Tenazas son instrumentos metálicos compuestos de dos brazos trabados por un perno y con una cabeza cortante. Han sido concebidos para operaciones de agarre y corte, siendo necesario usar gafas de seguridad durante su uso.

Defectos más frecuentes.

a) En la herramienta.

Inadecuada para el trabajo a realizar, melladuras o deformaciones de las bocas.

b) En el método.

Mala sujeción de la pieza, martillar sobre ellos para cortar, apretar excesivamente o demasiado poco, utilizar alguno de sus brazos para realizar palanca.

c) En el uso.

Utilizar sus mangos como palancas, usar los alicates para sacar clavos o usar tenazas como alicates, usarlos para apretar o aflojar tuercas.

Medidas preventivas.

No utilizarlos como llaves, no emplearlos para sujetar piezas que se van a taladrar, no utilizarlos como martillos ni martillar sobre ellos para favorecer el corte, no usar los mangos a modo de palanca.

## **4.4.2. Herramientas Manuales Dieléctricas.**

Las herramientas manuales utilizadas en trabajos eléctricos en instalaciones de baja tensión han de tener un aislamiento que cumpla los requisitos mínimos.

## **4.4.3. Herramientas manuales a motor.**

La fuente de energía puede ser eléctrica, neumática, de explosión, de combustión, y todas ellas presentan peligros similares a una máquina fija de la misma clase, además de los peligros propios de su manipulación.

La fuente de energía debe desconectarse siempre antes de cambiar cualquier accesorio, volviendo a colocar y ajustar los resguardos protectores antes de usar nuevamente la herramienta.

Se han de depositar en un lugar donde no exista posibilidad de caída al tirar del cordón o manguera, realizándose el recorrido de éstos, elevado sobre pasillos o áreas de trabajo y siendo preciso introducirlos en conductos protectores especiales si se mantienen en el suelo.

Las inspecciones periódicas son indispensables para su mantenimiento.

## **4.4.4. Herramientas Eléctricas.**

La descarga eléctrica es el principal peligro que presentan, estando clasificadas según su grado de protección contra choques eléctricos.

- a) Herramienta de clase I - Su grado de aislamiento corresponde al grado funcional.
- b) Herramienta de clase II - Posee un aislamiento completo bien sea doble reforzado.
- c) Herramienta de clase III - Previstas para su alimentación a muy baja tensión.

Las carcasas o envolturas no deben presentar más aberturas que las precisas para el manejo y funcionamiento de la herramienta.

Las herramientas especialmente concebidas para su uso a la intemperie serán de la clase II o de la clase III.

Las herramientas ordinarias estarán provistas de un cable flexible y fijo de modo permanente, o bien de una base fija de conector. Los cables fijados de forma permanente deben ser como mínimo:

- a) Con aislamiento ordinario de goma o de poli cloruro de vinilo, para las herramientas cuya masa no exceda de 2,5 kg.
- b) Con aislamiento grueso de goma, para las demás herramientas.

Si son fijados de forma permanente en herramientas de clase I, deben estar provistos de conductor de protección. En todos los casos, las herramientas deberán tener un dispositivo de anclaje que libere los cables de esfuerzos de tracción o torsión en los lugares que estén conectados a los bornes y que proteja su revestimiento exterior de la abrasión. Si ésta fuera de clase II, el dispositivo de anclaje ha de ser aislante, o si es metálico estar aislado de forma satisfactoria.

Los cables permanentemente fijados irán provistos de una clavija de enchufe.

Ante posibles fallos o averías debidos a sobrecargas, contactos entre fases y neutro o contacto entre fase y tierra, se pueden realizar como sistemas de protección los dispositivos de corte automático, que irán asociados a la puesta a tierra de las masas, reduciendo o eliminando el riesgo ocasionado por choques o contactos eléctricos indirectos.

La protección de las personas se realizará mediante interruptores diferenciales de alta sensibilidad.

El conductor de protección no se puede interrumpir, ya que la actuación de los dispositivos de corte depende de ello, por lo cual se revisarán periódicamente y de forma exhaustiva.

La descarga eléctrica se produce con frecuencia por reducción de la capacidad

de aislamiento, al haberse alterado las condiciones de trabajo, debido a la entrada de agua y polvo por los orificios de ventilación de la herramienta. Los cables flexibles de alimentación se pueden dañar si se tensan por encima de aristas vivas, se aplastan por vehículos o entran en contacto con partes de máquinas en movimiento, con disolventes o se exponen al calor, posibilitándose así el choque eléctrico.

Siempre que sea posible, el útil se protegerá de forma adecuada.

Las protecciones en mal estado, el cambio de útil con la herramienta conectada, trabajar en alturas sin tomar precauciones y falta de adiestramiento en el manejo son algunas de las causas de origen de accidentes.

Para cambiar el útil se desconectará la herramienta y si se utiliza llave para el apretado, se cuidará de retirarla antes de empezar a trabajar.

Los operarios que las utilicen no llevarán prendas holgadas que favorezcan los atrapamientos. Quien maneje una herramienta portátil debe estar adiestrado en su uso, respetando el tiempo de funcionamiento ya que puede calentarse y deteriorarse.

En los trabajos se utilizará:

- Siempre gafas de seguridad.
- Mascarillas adecuadas, cuando los operarios estén expuestos a polvo.
- Calzado de seguridad.

## ***Rotaflex / Radial***

Normas y medidas preventivas

Utilizar la rotaflex para cortar no para desbastar con el plano del disco, ya que el disco de lidia o carburondo se rompería.

Cortar siempre sin forzar el disco, no apretándolo lateralmente contra la pieza ya que podría romperse y saltar.

Utilizar carcasa superior de protección del disco, así como protección inferior deslizante. Vigilar el desgaste del disco, ya que si pierde mucho espesor queda frágil y casca.

Apretar la tuerca del disco firmemente, para evitar oscilaciones.

El interruptor debe ser del tipo «hombre muerto», de forma que al dejar de presionarlo queda la máquina desconectada.

Utilizar únicamente el tipo de disco adecuado al material que se quiera cortar.

Riesgos más frecuentes

- Proyección de partículas
- Rotura del disco.
- Cortes.
- Polvo.

Protecciones personales

- Guantes de cuero
- Gafas o protector facial
- Mascarilla.

## ***Rozadora eléctrica***

Normas y medidas preventivas:

Antes de comenzar a utilizar el aparato se debe comprobar que la carcasa de protección esté completa y no le falte ninguna pieza.

Se debe comprobar también el buen estado del cable y de la clavija de conexión. Hay que utilizar el disco adecuado para el material a rozar.

No se debe intentar hacer rozas en zonas poco accesibles ni en posición inclinada lateralmente; el disco se puede romper y causar lesiones al operario que lo maneja.

Se suele observar que por el afán de ir más rápido se golpea el material a rozar al mismo tiempo que se corta. Este uso encierra el riesgo de que el disco se rompa y le produzca lesiones al operario.

Los discos gastados o fisurados hay que sustituirlos inmediatamente. Antes de iniciar las manipulaciones del cambio de disco hay que desconectar la máquina de la red eléctrica.

Dado que durante el corte se produce polvo, el operario que realice esta operación deberá utilizar mascarilla.

Las rozadoras estarán protegidas mediante doble aislamiento eléctrico.

Riesgos más frecuentes

- Contactos eléctricos.
- Cortes.
- Proyección de partículas.
- Polvo.
- Ruido.
- Caídas al mismo nivel.
- Caídas a diferente nivel. Protecciones personales
- Casco.
- Calzado de seguridad.
- Gafas de seguridad.
- Guantes de cuero
- Mascarilla.
- Tapones.



## ***Taladro portátil***

Normas y medidas preventivas:

Se debe seleccionar la broca correcta para el material que se va a taladrar.

Si la broca es lo bastante larga como para atravesar el material, deberá resguardarse la parte posterior para evitar posibles lesiones directas o por fragmentos.

No se debe utilizar la broca empujando lateralmente para ampliar el diámetro del agujero ya que se puede producir la rotura de la misma y ser causa de accidente.

Riesgos más frecuentes:

- Contacto eléctrico.
- Cortes por la broca.
- Proyección de partículas.

Protecciones personales

- Casco.
- Calzado de seguridad.
- Gafas de seguridad.

## ***Pistola clavadora***

Normas y medidas preventivas

Debido a la peligrosidad de esta herramienta sólo debe ser usada por personal adiestrado. Elegir los impulsores adecuados en función del material.

Hay que incidir con la herramienta perpendicularmente a la superficie de tiro y el cuerpo debe estar siempre detrás del eje de la herramienta.

No fijar a una distancia menor a 5 cm. de otra fijación o de una fallida, ni a menos de 10 cm. del borde.

No cargar la herramienta hasta el momento de uso hacerlo lo más próximo posible al lugar a aplicar.

Nunca apuntar con la herramienta hacia nadie, ni estando descargada. Para hacer comprobaciones en la herramienta descargarla previamente.

Protecciones personales:

- Casco.
- Gafas antiproyecciones.

## **4.5. MANUAL DE SEGURIDAD PARA TRABAJOS EN INSTALACIONES ELÉCTRICAS**

### **4.5.1. TRABAJOS EN INSTALACIONES DE BAJA TENSIÓN.**

Una instalación de baja tensión o en su proximidad, en la que deban efectuarse trabajos, no podrá considerarse sin tensión, si no se ha verificado la ausencia de la misma.

Las instalaciones de baja tensión, con tensión, siempre son peligrosas, especialmente cuando se encuentran en condiciones de aislamiento desfavorable.

En la adopción de las medidas de Prevención de Accidentes, debe tenerse en cuenta, que incluso contactos con instalaciones en tensión, que por su naturaleza no son peligrosos, pueden provocar movimientos irreflexivos que produzcan pérdida de equilibrio y caídas graves.

#### ***4.5.1.1. Trabajos en instalaciones de BT, con tensión.***

##### ***Formalidades preliminares.***

La decisión de realizar un trabajo en tensión, corresponde al Jefe de Obra.

El Jefe de Obra, que deberá conocer las condiciones de seguridad necesarias para realizar un trabajo en tensión, y determinará, en el propio lugar del trabajo, si en función de las medidas de seguridad previstas, puede o no realizarse el trabajo.

##### ***Ejecución de los trabajos.***

Todo el personal que realice trabajos de baja tensión, debe estar adiestrado en los métodos de trabajo a seguir en cada caso y debe disponer y hacer correcto uso del equipo establecido a tal fin.

***Las personas que realicen el trabajo en tensión, cumplirán las prescripciones siguientes:***

- a) A nivel del suelo, se situarán sobre objetos aislantes (alfombra, banqueta, madera seca, etc.).
- b) Utilizarán casco y guantes aislantes, así como herramientas aisladas.
- c) Utilizarán gafas de protección, si existe riesgo de accidente ocular.
- d) Utilizarán ropa seca y adecuada en caso de lluvia, que no tenga partes conductoras y cubran totalmente brazos y piernas.
- e) Se aislará, siempre que sea posible, los conductos o partes conductoras que estén en tensión y próximos al lugar de trabajo, incluido el neutro, este aislamiento se efectuará mediante fundas, telas aislantes, capuchones, etc.

### ***Trabajos en lugares con riesgo de explosión.***

Está prohibido realizar trabajos en tensión, en los lugares en los que exista riesgo de explosión.

#### ***4.5.1.2. Trabajos eléctricos en instalaciones de BT, sin tensión.***

Antes de iniciar todo trabajo, se realizarán las operaciones siguientes:

##### ***1º.- En el lugar de corte:***

Se abrirán los circuitos, a fin de aislar todas las fuentes de tensión que pudieran alimentar la instalación en la que deba trabajarse. Esta apertura deberá efectuarse en cada uno de los conductores, incluido el neutro y en los conductores de alumbrado público, si los hubiere. Si existiesen redes de neutro en bucle, no se efectuará el corte del neutro y se comprobará en el punto de trabajo la ausencia de tensión en el mismo. Caso de existir tensión en el neutro, es necesario abrir en el origen.

Bloquear, si es posible y en posición de apertura, los aparatos de corte. En cualquier caso, colocar en el mando de estos aparatos una señalización de

“Prohibido Maniobrarlo”.

Verificar la ausencia de tensión, esta verificación se realizará en cada uno de los conductores y en una zona lo más próxima posible al punto de corte.

## **2º.-En el propio lugar de trabajo:**

Verificar la ausencia de tensión.

Puesta en corto circuito. En caso de redes aéreas, y una vez efectuada la verificación de ausencia de tensión, se procederá a la puesta en corto circuito, esta operación, debe efectuarse lo más cerca posible del lugar de trabajo y en cada uno de los conductores sin tensión, incluyendo el neutro y en los conductores de alumbrado público.

En el caso de redes conductoras aisladas, si la puesta en corto circuito no puede efectuarse, debe procederse como si la red estuviera en tensión, en cuanto a protección personal se refiere.

Delimitar la zona de trabajo, señalizándola adecuadamente, cuando haya posibilidad de error en la identificación.

### **4.5.1.3. Trabajos en proximidad de tensión en instalaciones de BT.**

En trabajos a realizar próximos a zonas conductoras desnudas, en instalaciones de baja tensión y no sea posible dejarlas sin tensión, se tomarán medidas de protección, para garantizar la seguridad del personal:

- Delimitar la zona de trabajo, señalizándola adecuadamente.
  
- Aislar las partes desnudas bajo tensión dentro de la zona de trabajo mediante pantallas, fundas, etc. Si estas operaciones no se hacen con corte previo, debe actuarse como en un trabajo en tensión.

## **4.5.1.4. Reposición de la tensión después del trabajo.**

Después de la ejecución del trabajo y antes de dar tensión a la instalación, debe efectuarse las operaciones siguientes:

### ***En el lugar de trabajo:***

Si se ha necesitado la participación de varias personas, el responsable, reunirá a los operarios y notificará que se va a proceder a dar tensión. Retirar las puestas en corto circuito, si las hubiere.

### ***En el lugar del corte:***

Retirar el enclavamiento o bloqueo y/o señalización. Cerrar circuitos.

## **4.5.2. TRABAJOS EN INSTALACIONES ALTA TENSIÓN (Sin Tensión)**

Sólo se considerará una instalación Sin Tensión si previamente se ha verificado la Ausencia de Tensión.

Obligatoriamente, antes de iniciar los trabajos se cursará la petición de consignación o descargo de la instalación.

Obligatoriamente, una vez confirmada la realización de las operaciones en el lugar del corte, el Encargado asegurará que se procede a la adopción de las siguientes medidas preventivas:

I) Verificación de ausencia de tensión.

II) Puesta a tierra y en cortocircuito, que se realizará a uno y otro lado de cada uno de los conductores que pertenecen a la zona de trabajo y lo más cerca posible al lugar del mismo.

III) Se delimitará la zona de trabajo, en su plano vertical y horizontal, utilizando dispositivos de señalización visibles (Pancartas, banderines, cintas, etc.)

Para la puesta en tensión al término de los trabajos, el responsable de los mismos reagrupará a todo el personal en un punto convenido, notificándole que se va a proceder a la puesta en tensión.

Imprescindiblemente se retirarán las protecciones descritas en los puntos II) y III) anteriores.

Una vez efectuado lo descrito para la reposición de la tensión, el responsable de los trabajos comunicará la finalización de los mismos al representante de la compañía que le haya entregado el descargo.

Cuando se deban realizar trabajos en proximidad de instalaciones con tensión se tendrá siempre en cuenta la distancia de seguridad obligatoria según tabla adjunta. (Ver tabla 1).

Si no se puede mantener esta distancia de seguridad y no se permite el descargo de la instalación se colocarán pantallas aislantes adecuadas, estas pantallas serán colocadas por personal cualificado guardando siempre las distancias de seguridad para el montaje de las mismas (Uso de pértigas aislantes, banquetas aislantes, etc).

### ***Distancias límite de las zonas de trabajo, definiciones***

Zona de peligro o zona de trabajos en tensión: espacio alrededor de los elementos en tensión en el que la presencia de un trabajador desprotegido supone un riesgo grave e inminente de que se produzca un arco eléctrico, o un contacto directo con el elemento en tensión, teniendo en cuenta los gestos o movimientos normales que puede efectuar el trabajador sin desplazarse.

Donde no se interponga una barrera física que garantice la protección frente a dicho riesgo, la distancia desde el elemento en tensión al límite exterior de esta zona será la indicada en la tabla 1.

Zona de proximidad: espacio delimitado alrededor de la zona de peligro, desde la

que el trabajador puede invadir accidentalmente esta última. Donde no se interponga una barrera física que garantice la protección frente al riesgo eléctrico, la distancia desde el elemento en tensión al límite exterior de esta zona será la indicada en la tabla 2.

Tabla 1. Distancias límite de las zonas de trabajo (Según RD614/2001)

$U_n$	DPEL-1	DPEL-2	DPROX-1	DPROX-2
$\leq 1$	50	50	70	300
3	62	52	112	300
6	62	53	112	300
10	65	55	115	300
15	66	57	116	300
20	72	60	122	300
30	82	66	132	300
45	98	73	148	300
66	120	85	170	300
110	160	100	210	500
132	180	110	330	500
220	260	160	410	500
380	390	250	540	700

$U_n$  = tensión nominal de la instalación (KV).

DPEL-1= distancia hasta el límite exterior de la zona de peligro cuando exista riesgo de sobretensión por rayo (cm.).

DPEL-2= distancia hasta el límite exterior de la zona de peligro cuando no exista el riesgo de sobretensión por rayo (cm.).

DPROX-1= distancia hasta el límite exterior de la zona de proximidad cuando resulte posible delimitar con precisión la zona de trabajo y controlar que ésta no se sobrepasa durante la realización del mismo (cm.).

DPROX-2= distancia hasta el límite exterior de la zona de proximidad cuando no resulte posible delimitar con precisión la zona de trabajo y controlar que ésta no se sobrepasa durante la realización del mismo (cm.).

\*Las distancias para valores de tensión intermedios se calcularán por interpolación lineal.



## **4.6. MANUAL DE SEGURIDAD PARA SOLDADURA ELÉCTRICA.**

### ***Equipo de soldar***

La conexión del primario de la máquina de soldar, a una red fija, debe ser realizada por un electricista, quien pondrá sumo cuidado en conectar las fases, el neutro y la tierra, según el tipo de máquina. Asimismo, se comprobarán las protecciones eléctricas contra contactos indirectos (relés, etc.).

Al conectar la máquina de soldar a una línea eléctrica, deberá ponerse especial cuidado en conectar el cable de tierra de la máquina, a la toma de esa misma línea. Los errores en este aspecto pueden ser graves.

El soldador debe revisar el aislamiento de los cables eléctricos al comenzar la jornada, desechando los que no están en perfecto estado.

Si los terminales o el interruptor están en mal estado, el soldador debe ponerlo inmediatamente en conocimiento de su superior inmediato.

Se evitará que los cables descansen sobre objetos calientes, charcos, bordes afilados o cualquier otro lugar que pudiera perjudicar al aislamiento. Asimismo, se evitará que pasen vehículos por encima, que sean golpeados o que las chispas de soldadura caigan sobre ellos.

Los cables no deberán cruzar una vía de tránsito, sin estar protegidos mediante apoyos de paso resistentes a la compresión.

Cuando los cables del equipo de soldar opongan resistencia a su manejo, no se tirará de ellos porque se corre el riesgo de que se corten y produzcan un accidente grave. Tampoco se tirará de ellos para mover la máquina.

El cable de masa se conectará directamente sobre la pieza a soldar o lo más cerca posible, poniendo especial cuidado en su correcta conexión y utilizando grapas adecuadas.

No usar picas de tierra ante la sospecha de existencia de cables eléctricos

enterrados. Antes de manipular la máquina de soldar, cortar la corriente, incluso para moverla.

No deben dejarse conectadas las máquinas de soldar o los grupos electrógenos, al suspender el trabajo o durante las pausas.

Para repostar combustible en los grupos electrógenos, se parará el motor, dejándolo enfriar al menos durante 5 minutos.

## ***Protección del personal***

El equipo obligatorio de protección personal es el siguiente:

- Pantalla de protección de la cara y ojos.
- Guantes de cuero de manga larga.
- Mandil de cuero.
- Polainas de apertura rápida, con los pantalones por encima.
- Calzado de seguridad, a poder ser aislante.
- Casco de seguridad cuando el trabajo lo requiera. Las acciones a seguir serán:
  - Se comprobará que la pantalla o careta no tiene rendijas que dejen pasar la luz, y que el cristal contra radiaciones es el adecuado según la intensidad o diámetro del electrodo.
  - El cristal protector transparente debe cambiarse cuando no se encuentre en buenas condiciones, y será sustituido por otro homologado del número adecuado al trabajo a realizar.
  - Para picar la escoria o cepillar la soldadura, se protegerán los ojos con gafas de seguridad, o una pantalla transparente.
  - Los ayudantes de los soldadores y aquellos operarios que se hallen a corta distancia del soldador, deberán usar gafas especiales con cristales filtrantes.
  - Cuando sea posible, se colocarán pantallas o mamparas alrededor del puesto de soldadura.
  - Para colocar el electrodo en la pinza o tenaza, se utilizarán siempre los guantes, y se desconectará la máquina.
  - La pinza deberá estar suficientemente aislada y cuando esté bajo tensión, deberá cogerse siempre con guantes.

- La pinza de soldar no se depositará nunca sobre materiales conductores de corriente. Deberá dejarse sobre materiales aislantes o una horquilla aislada.
- Todas las partes del cuerpo del soldador deberán estar cubiertas, para evitar quemaduras en la piel debidas a las radiaciones.
- No soldar con la ropa manchada de grasa, disolvente, o cualquier otra sustancia inflamable.
- La ropa húmeda por la lluvia o el sudor se hace conductora, y es peligroso tocarla con la pinza de soldar, inadvertidamente. No deben realizarse trabajos de soldadura lloviendo, o en lugares conductores, sin la protección eléctrica adecuada.
- Cuando se suelde sobre elementos metálicos, es necesario usar calzado de seguridad aislante.
- Cuando se trabaje en altura, deberá usarse cinturón de seguridad protegido, para evitar que las chispas lo quemen.

## ***Espacios cerrados***

Está prohibido que una persona sola trabaje en el interior de cámaras estrechas o espacios cerrados. Se debe dejar fuera el equipo de soldar, bajo la vigilancia de un ayudante. Asimismo, se dispondrá de extintores, cinturones de seguridad, etc., con el fin de proceder al auxilio del soldador.

Asimismo, está prohibido realizar trabajos de soldadura en recipientes que hayan contenido materias inflamables o volátiles, sin haberlos limpiado previamente y desgasificado con rigor (aunque haga mucho tiempo que están vacíos). Igualmente se comprobará con un explosímetro la ausencia de gases.

Cuando se trabaje en el interior de un tanque, deberá cuidarse el aislamiento de la tenaza. Además, deberán usarse guantes y calzado aislante o una esterilla de caucho. Es conveniente también prever una toma de tierra local en la zona de trabajo.

Trabajando en ambientes cerrados debe procurarse siempre una buena ventilación. En el caso de que se utilicen electrodos de tipo básico, es

---

imprescindible la instalación de aspiradores de humos, y si no fuera posible se utilizarán equipos de protección respiratoria.

## **4.7. MANUAL DE SEGURIDAD CORTE Y SOLDADURA CON OXIACETILENO.**

ESTA TERMINANTEMENTE PROHIBIDO EL CORTE Y SOLDADURA EN LAS INMEDIACIONES DE PRODUCTOS INFLAMABLES SIN ANTES TOMAR TODO TIPO DE PRECAUCIONES.

### ***Botellas***

Las botellas que contienen distintos gases combustibles, deben almacenarse separadas entre sí, sobre todo las de oxígeno, no deben almacenarse botellas llenas junto a botellas vacías. Las botellas deben estar sujetas a bastidores o carros y protegidas de los rayos del sol.

Para el manejo y transporte de las botellas se utilizarán carros o soportes adecuados para tal fin. Las botellas se manejarán con cuidado y sin golpearlas.

Antes de transportar cualquier botella, llena o vacía, hay que asegurarse de que el grifo esté cerrado y la caperuza de protección colocada.

No se manejará ninguna botella, llena o vacía, asiéndola por el grifo.

Si la botella se maneja con grúa o polipasto, se utilizará una caja o contenedor para evitar que puedan caerse. No se utilizarán electroimanes.

Las botellas de acetileno, llenas, deberán mantenerse necesariamente en posición vertical, al menos 12 horas antes de ser utilizadas. Cuando sea necesario tumbarlas, se cuidará de que el grifo quede con el orificio de salida hacia arriba, y nunca a menos de 50 cm. del suelo.

Las botellas en servicio deben mantenerse en posición vertical en su soporte o carro, o atadas para que no se caigan. Para que, en caso de fugas, no se mezcle el oxígeno con el acetileno, los grifos se situarán paralelos o mejor con sus bocas de salida apuntando en direcciones opuestas.

Las botellas deben mantenerse separadas de las fuentes de calor, a resguardo de

contactos eléctricos y del pleno sol.

Las botellas en servicio han de estar siempre a la vista. No debe colocarse nada sobre ellas, ni aun estando vacías. Es conveniente que estén alejadas de la zona de trabajo, entre 5 y 10 m.

Antes de empezar una botella, comprobar que el manómetro marca “cero” con el grifo cerrado.

Si el grifo de una botella se atasca, no se debe forzarlo nunca. La botella debe ser devuelta.

Antes de colocar el mano reductor, debe purgarse el grifo de la botella de oxígeno, abriendo un cuarto de vuelta y cerrando a la mayor brevedad.

## ***Mangueras***

Las mangueras deben estar siempre en perfectas condiciones de uso y sólidamente fijadas a las tuercas de empalme.

Conecte correctamente las mangueras. Las de acetileno suelen ser negras, y las de oxígeno rojas, siendo el diámetro interior de estas últimas, menor que el de las primeras.

Para impedir el deterioro de las mangueras, se evitará su contacto con superficies, calientes, charcos, bordes afilados o ángulos vivos, y se procurará que no formen bucles ni cocas. Se evitará, además, que las chispas caigan sobre ellas.

Las mangueras no deberán atravesar una vía de tránsito, sin estar debidamente protegidas con apoyos de paso resistentes a la compresión.

Cuando las mangueras opongan resistencia a su manejo, no se tirará de ellas. Pueden deteriorarse y provocar un accidente grave.

Antes de comenzar el trabajo, se comprobará que no existen pérdidas en las

conexiones de las mangueras. Está prohibido localizar fugas utilizando una llama; debe utilizarse agua jabonosa o un detector adecuado.

No se debe trabajar con las mangueras entre las piernas o sobre el hombro. No se dejarán las mangueras enrolladas en las ojivas de las botellas.

Después de un retorno de llama, se deben cambiar las mangueras para reconocerlas, antes de decidir si pueden seguir usándose.

## **Soplete**

El soplete es una herramienta delicada y ha de manejarse con cuidado. Está prohibido utilizarlo para golpear.

Para el encendido del soplete, se abrirá primero ligeramente la válvula de oxígeno, y a continuación la de acetileno, en mayor proporción, y siempre por este orden. Se enciende a seguidamente la mezcla, regulando la llama hasta obtener un dardo correcto.

No encender el soplete mediante una llama, pues pueden producirse quemaduras graves. Debe utilizarse el encendedor de chispa.

Para apagar el soplete, cerrar primero la válvula de acetileno, y a continuación la de oxígeno. No colgar nunca el soplete sobre las botellas, ni aun apagado.

No depositar los sopletes conectados a las botellas, en recipientes cerrados, como por ejemplo cajas de herramientas, etc.

Cuando se produzca un retorno de llama y la combustión continúe dentro del soplete, no se deben doblar las mangueras para interrumpir el paso del gas más que en último extremo, ya que puede ser muy peligroso. En estos casos, deben cerrarse los grifos de las botellas, además de interrumpir en el acto la entrada de acetileno al soplete.

La reparación de los sopletes debe ser realizada por especialistas.

Deberá cuidarse la limpieza de las toberas del soplete pues la suciedad produce retornos de llama. Para su limpieza se utilizará una aguja de latón.

Si se observan fugas en el soplete se devolverá éste al almacén para su reparación. Las fugas de oxígeno, especialmente en lugares cerrados, pueden resultar muy peligrosas.



## **4.8. MANUAL DE SEGURIDAD PARA TRABAJOS EN ALTURA.**

A la hora de utilizar o montar las estructuras de apoyo para el montaje de canalizaciones, equipos etc. se tendrán en cuenta las siguientes normas en función de los equipos a utilizar:

### ***Escaleras de mano***

Lo primero que se debe considerar antes de utilizar una escalera de mano es el tipo de trabajo a realizar, para trabajos que precisen esfuerzos y el uso de las dos manos, trabajos en intemperie con condiciones climáticas desfavorables, con visibilidad reducida u otros peligros, deben sustituirse las escaleras por otros medios tales como andamios o plataformas elevadoras.

El apoyo de la escalera debe realizarse sobre una base perfectamente horizontal y estable.

La distancia de la base de la escalera al paramento vertical de apoyo no será inferior a  $\frac{1}{4}$  de la altura de la misma respecto al punto de apoyo en la zona de desembarco (Equivalente a un ángulo de  $75^{\circ}$  con la horizontal).

Cuando la escalera se utilice para acceder a lugares elevados sus largueros deberán prolongarse al menos 1 metro por encima de ésta y para evitar posibles separaciones, se sujetarán en su parte superior o zona de desembarco.

Se debe de subir ayudándose de las manos, por lo que estas deberán estar libres de objetos o herramientas (Utilizar bolsas porta-herramientas).

No se debe subir nunca por encima del tercer peldaño contando desde arriba.

Tanto el descenso como ascensión por la escalera se efectuará de frente a la misma, nunca de espaldas.

Solo subirá, permanecerá o descenderá por la escalera una única persona, el trabajador mantendrá el cuerpo dentro de los largueros de la escalera a la hora de

realizar el trabajo.

Las escaleras llevaran dispositivos antideslizantes en su base.

Cuando la escalera sea del tipo de tijera, esta deberá disponer obligatoriamente de la cadena que evite su involuntaria apertura, en cuanto a su uso, no se debe pasar de un lado a otro por la parte superior, ni tampoco trabajar a caballo.

No se emplearán escaleras de mano y en particular escaleras de más de 5 metros de longitud, de cuya resistencia no se tengan garantías, cumplirán los siguientes preceptos:

- Solo se utilizarán escaleras con resistencia adecuada, en función de la altura.
- Solo se empalmarán escaleras que lleven dispositivos especiales preparados para ello.
- Para alturas superiores a 7m, las escaleras llevaran elementos de sujeción en su parte superior e inferior, siendo obligatorio el uso de arnés de seguridad.

En el caso que sea necesario el uso del arnés de seguridad, este nunca se sujetará a la escalera.

Se desecharán las escaleras que se observen deterioradas por el uso, con peldaños en mal estado o antideslizantes en mal estado.

Las escaleras de madera estarán pintadas con barnices transparentes que posibiliten observar el estado de la misma.

Los trabajos a más de 3,5 metros de altura, desde el punto de operación al suelo, que requieran movimientos o esfuerzos peligrosos para la estabilidad del trabajador, solo se efectuaran si se utiliza cinturón de seguridad o se adoptan otras medidas de protección alternativas.

## ***Andamios de borriquetas***

La base de sustentación de las borriquetas debe estar perfectamente horizontal, sobre una superficie lisa y sin suplementos improvisados inestables.

La distancia máxima entre borriquetas será de 3,5 m. Para plataformas con tableros con un espesor mínimo de 50 mm,

Solo se utilizarán borriquetas para la constitución de pequeñas andamiadas, cargando en el andamio el menor peso posible (Nunca superar 50Kg).

El ancho mínimo de la base de trabajo será de 0,6 m. o su equivalente de tres tablones de 0,2 m.

Cuando el andamio de borriquetas supere los 2 m de altura se colocarán barandillas rígidas en todo el contorno de la plataforma de trabajo.

Cuando se superen los 3 m de altura las borriquetas se arriostrarán.

Las borriquetas de tijera dispondrán de la cadena o sistema análogo que eviten su apertura.

En los trabajos en que la posible caída desde el andamio, aunque este se encuentre formado de borriquetas de menos de 2 m de altura pueda ocasionar una caída de altura mayor (Por ejemplo, borriquetas colocadas al borde de un forjado), se adoptarán mecanismo como la colocación de barreras, redes, etc. que eviten de forma efectiva la caída al vacío del trabajador.

## ***Andamios Tubulares:***

Los andamios deberán cumplir:

- Constituir un conjunto rígido, resistente y estable.
- Disponer de barandillas resistentes cuando la base de trabajo supere los 2m.de altura, así como barandillas a 1metro y 0,5 metros de la base de la plataforma y

rodapié de 0,15m.

- El acceso a los diferentes niveles o plataformas de trabajo se realizará por medio de escaleras y trampillas de acceso.
- Disponer de un cable fiador para sujeción del arnés de seguridad como sistema anticaída.
- Las torretas de andamio, dispuestas en forma móvil mediante ruedas, reunirán todas las características exigidas anteriormente, pero además cumplirán obligatoriamente.
- Solo se utilizarán en superficies lisas y horizontales.
- Solo se moverán de situación, cuando no se encuentre ningún trabajador en su plataforma.
- Únicamente se utilizarán ruedas que dispongan mecanismos de inmovilización.
- La altura máxima del andamio móvil será de 3,5 veces el lado menor de este.
- Efectuado su traslado y colocada en su punto de trabajo se colocarán obligatoriamente los pasadores o mordientes de las ruedas.

Para el montaje de andamios se cumplirán las siguientes normas:

- Son obligatorios los siguientes equipos de protección individual para estos trabajos: Casco, botas con puntera reforzada y suela antideslizante, guantes de serraje, bolsa portaherramientas y arnés de seguridad.

Como medios auxiliares para la elevación de las piezas, se utilizarán cuerdas y garruchas. Se subirá el andamio arriostrando los tramos con sus diagonales.

Como norma general corresponde un anclaje al frente de trabajo cada tres metros en altura y cada 6 metros en horizontal, por lo tanto no se construirá ninguna tramada de andamio sin haber anclado la anterior como se ha expresado o según las especificaciones del fabricante del sistema tubular empleado.

Se desecharán las piezas que se observen muy deterioradas por golpes, herrumbre, etc.

La superficie de apoyo de la base del andamio debe ser lisa, resistente y horizontal.

Se utilizarán siempre durmientes de madera para apoyar sobre ellos las bases del tubular. En superficies irregulares, se utilizarán husillos de nivelación.

Se utilizarán siempre placas de reparto en las bases de apoyo.

La carga sobre la plataforma, incluido el peso de dos personas como máximo será de 250Kgs.

La máxima separación permitida al paramento vertical de trabajo es de 45cms.

Siempre que se utilicen redes como implemento de seguridad para la andamiada, no se debe olvidar el efecto de vela por causa del viento que las mismas pueden ocasionar en el andamio, se revisara con frecuencia y se reforzaran sus elementos de anclaje si es preciso.

Para el desmontaje se utilizarán el mismo Equipo de protección e idénticas precauciones que en el montaje, pero en sentido descendente.

En ningún caso se procederá a la eliminación de los anclajes con anterioridad al desmontaje de los cuerpos del andamio.

En los andamios en los que hayan colocado redes de protección suplementaria, estas serán las primeras en ser desmontadas, evitando con ello el efecto del viento sobre partes de la andamiada.

## ***Plataformas elevadoras***

Los tipos más comunes son:

- Tipo tijera
- Telescópica
- Telescópica articulada
- Telescópica sobre camión

Las Normas de Seguridad para hacer uso de estos equipos de trabajo son las siguientes:

- Es necesario llevar siempre puesto el arnés de seguridad fijado en la barandilla de la plataforma.
- Rehusar utilizar o subir a una plataforma que no funcione correctamente, ni permitir que ninguna persona la utilice sin autorización ni formación de su uso seguro.
- Antes de utilizar la plataforma, asegurarse que todos los sistemas funcionan correctamente y que todos los dispositivos de seguridad operan satisfactoriamente.
- Se debe tener en cuenta el estado del tiempo antes de trabajar con la plataforma. No elevar plumas cuando la velocidad del viento excede de 38Km/h.
- Se deben guardar siempre las distancias mínimas de seguridad en trabajos en cercanía de líneas eléctricas.
- No manipular materiales voluminosos, ni elevar cargas con la plataforma.
- Se deben respetar todas las recomendaciones de precaución e instrucciones de los adhesivos colocados en el bastidor del portante, en la pluma y en la plataforma.
- Antes de manejar los mandos de desplazamiento de la máquina, comprobar la posición de la torreta con respecto al sentido de marcha previsto.
- Colocar siempre la pluma orientada en la dirección de desplazamiento. Una persona debe guiar siempre la maniobra si algún obstáculo impide la visibilidad reconociendo previamente la superficie de rodadura de la estructura.
- La plataforma no deberá conducirse ni circular por pendientes superiores a 5 grados.
- Evitar las arrancadas y paradas bruscas ya que originan un aumento de la carga y puede provocar el vuelco de la máquina o una avería estructural.
- Antes de elevar la pluma de la plataforma, esta deberá encontrarse situada sobre una superficie firme y perfectamente horizontal, con los neumáticos inflados a la presión correcta. Durante el trabajo la plataforma ha de estar correctamente nivelada.
- Comprobar siempre que haya espacio suficiente para el giro de la parte posterior de la superestructura antes de hacer girar la pluma.
- No deberá sobrepasarse la capacidad nominal máxima de la carga, esta comprende el peso del personal, los accesorios y todos los demás elementos colocados o incorporados a la plataforma, las cargas deberán distribuirse uniformemente por el piso de la plataforma elevadora.

## 4.9. EQUIPOS AUXILIARES DE ELEVACIÓN DE CARGAS.

En esta sección se estudiarán los medios auxiliares más utilizados para el izado de cargas, ya sea mediante grúas o mediante poleas.

Los medios auxiliares que estudiaremos son las eslingas y estrobos.

### ***Eslingas y estrobos***

Las eslingas son elementos utilizados para el enganche de la carga al medio de elevación utilizado.

Pueden fabricarse mediante cable, cadena o fibras (Poliéster, poliamida, polipropileno) y están provistas en sus dos extremos de unos ojales denominados gazas al objeto de enganchar la carga. (Figura 1).

Cuando la eslinga es de cable, generalmente las gazas están protegidas mediante guardacabos con el fin de evitar que el cable se deteriore, estas gazas se pueden confeccionar, tanto si están protegidos con guardacabos como si no lo están, por los procedimientos siguientes:

- Gazas cerradas con GRAPAS
- Gazas cerradas con CASQUILLOS PRENSADOS



Figura 1: Diferentes tipos de eslingas

Al igual que las eslingas, los estrobos (Figura 2), se fabrican mediante cable, cadena o fibras, también son llamados Sin-Fin, pudiendo ser sin empalme o con empalme.

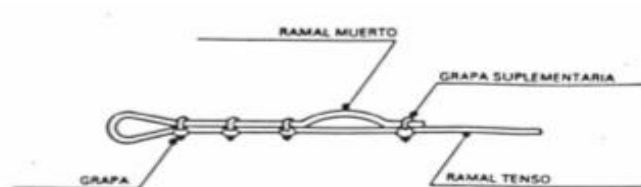


Figura 2: Diferentes tipos de estrobos

En los estrobos también se pueden formar gazas, aun cuando se utilizan frecuentemente sin gazas por su fácil manejo.

### **Gazas cerradas con grapas**

Las horquillas de las grapas se colocarán, invariablemente, sobre el ramal muerto del cable, quedando la base estriada de la grapa sobre el ramal tenso, de la forma que se indica en la figura.



El número de grapas y la separación entre ellas que para cada diámetro de cables se requiere, se indican en la siguiente tabla:



Diámetro de cable en m/m.	Número de grapas	Distancia entre grapas en m/m
6 a 10	2	50
10 a 12	3	75
12 a 16	3	95
16 a 19	4	115
19 a 22	4	135
22 a 25	5	150
25 a 30	5	190

Después de colocadas las grapas y una vez sometida la gaza a unas cuantas maniobras, es conveniente volver a apretar las tuercas de las grapas.

En maniobras de alguna importancia, es una medida prudente colocar una grapa más de las indicadas para el diámetro de cable que se trate, de forma que entre esta grapa y la última reglamentaria se pueda dejar el ramal muerto del cable un tanto flojo, con el fin de observar cualquier deslizamiento del empalme. Este detalle está representado en la figura anterior.

### ***Gazas con casquillos prensados:***

Este procedimiento de confección de gazas, se caracteriza fundamentalmente porque se realiza el cierre absoluto de los dos tamales del cable entre sí mediante un casquillo metálico que es fuertemente prensado sobre el cable.



## 4.9.1. Cálculo de eslingas y estrobos

### **Definiciones:**

-Carga de trabajo (CT): Es la carga máxima a la que debe ser sometida, diferente a la carga nominal, ya que va en función de la forma de trabajo de la eslinga.

-Carga de rotura (CR): Es la máxima carga capaz de producir la rotura del material.

$$(CR)=(CT)\times(Cs)$$

-Coeficiente de seguridad (Cs): El coeficiente de seguridad indica el margen que tiene el material para resistir esfuerzos imprevistos.

Coeficientes de seguridad recomendados:

-Planos inclinados y vientos: 5.

-Elevación y grúas: 6 a 9.

-Instalaciones peligrosas: 8 a 12.

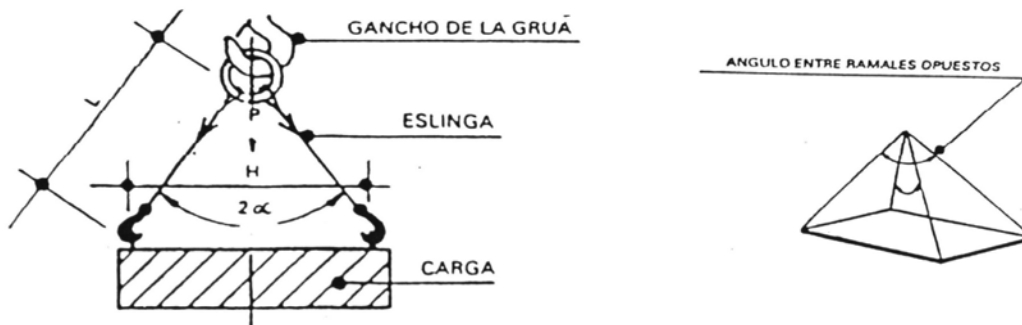
-Transporte de personal: 8 a 12.

Como norma general el coeficiente de seguridad mínimo será de 6.

### ***Influencia del ángulo formado por los cables:***

Cuando los ramales de las eslingas que soportan una carga forman un ángulo, disminuye su capacidad de carga; por tanto, cuanto mayor es el ángulo, menor es la carga que la eslinga puede soportar.

Es preciso tener en cuenta este ángulo al realizar el cálculo de las eslingas.



No sobrepasar nunca un ángulo de 90°, sobre todo sin tener la seguridad absoluta de que las eslingas han sido calculadas para soportar los esfuerzos correspondientes.

Para tener seguridad de que no se sobrepasa un ángulo de 90°, se debe comprobar que la distancia (H), entre puntos de amarre, sea siempre menor que vez y media la longitud (L) de un ramal, es decir,  $H < 1,5 L$ .

Para calcular la carga de trabajo se utilizará la siguiente formula:  $CT = (P/n) \times K$ , siendo P la carga en kilogramos, 'n' el número de ramales y 'K' un coeficiente (Coeficiente de modo) que depende del ángulo entre ramales (Ver tabla adjunta).

Cuando un amarre está dispuesto con más de dos ramales, se tendrá en cuenta el ángulo mayor. Por ejemplo, con cuatro ramales, se tomará el ángulo ente ramales opuestos, de forma que indica la figura anterior.

**TABLA DE COEFICIENTES EN FUNCIÓN DEL ANGULO FORMADO POR LOS CABLES**

Angulo $2\alpha$ En grados	30	45	50	60	70	80	90	100	110	120	130	140	150	160
Coeficiente K	1,03	1,08	1,10	1,16	1,22	1,31	1,42	1,56	1,75	2	2,37	2,93	3,86	5,76

Es decir, cuando por ejemplo utilicemos dos eslingas para elevar una carga de 250kg y el ángulo formado por los ramales es de 45°, la carga de trabajo en cada ramal será:

$$CT = (250/2) \times 1,08 = 135 \text{ Kg}$$

Luego la eslinga que utilicemos tendrá una carga de trabajo igual o superior a la

calculada.

Si en el ejemplo anterior el ángulo formado por los ramales fuese de 90°, la carga de trabajo de cada ramal sería:

$$C_T = (250/2) \times 1,42 = 177,5 \text{ Kg}$$

### ***Precauciones en la utilización de eslingas:***

#### ***Eslingas de fibra o cable:***

- Evitar dejarlas en el suelo, la arena y gravilla penetran en los cordones.
  
- Evitar la formación de cocas que habitualmente se forman al tirar en línea recta de un cable que forma una espira sin que el cable haya sido suficientemente liberado para compensar la deformación por una rotación alrededor de su eje.
  
- Protegerlas en las aristas vivas, utilizando cantoneras.
  
- No someter nunca, de inmediato, un cable nuevo a su carga máxima. Utilícese varias veces bajo una carga reducida, con el fin de obtener un asentamiento y tensión uniforme de todos los hilos que la componen.
  
- Antes de utilizar un cable que ha estado expuesto al frío, debe calentarse.
  
- Elegir eslingas suficientemente largas para que el ángulo formado por los ramales no sobrepase los 90°, es preciso esforzarse para reducir este ángulo.
  
- En los anillos y ojales textiles formados por la misma banda, no enganchar nunca elementos que puedan deteriorarlos (Elementos con bordes cortantes, ángulos agudos, etc)
  
- Las eslingas textiles no deben emplearse en lugares donde existan temperaturas elevadas o riesgo de contactos químicos (Consultar con el fabricante).
  
- Una eslinga textil húmeda pierde hasta un 15% de su resistencia.

- Toda eslinga textil que se ensucie o impregne de cualquier producto durante su uso deberá lavarse inmediatamente con agua fría evitando su secado por fuentes de calor intenso.
- Los cables se cepillarán y engrasarán periódicamente.
- El almacenamiento se realizará colgándolos sobre soportes adecuados en lugares bien ventilados, al abrigo de la intemperie, del sol y lejos de emanaciones ácidas.
- Realizar inspecciones periódicas y siempre antes de su uso, desechando aquellas que se observen deshilachadas o con cortes en las costuras (Textiles).
- Los cables se retirarán del servicio cuando se compruebe rotura de hilos o cordones.
- En las eslingas textiles se cerciorarán de que no existen cortes transversales, abrasión en los bordes, deficiencias en las costuras, daños en los anillos u ojales. (Si es así se desecharán).
- El ataque químico es detectable en una eslinga textil pues las fibras de la superficie de la banda textil se sueltan por simple frotamiento, en algunos casos como si fuera polvo.
- Desechar aquellas eslingas textiles que no vengan la etiqueta con las características de las mismas.

## ***Eslingas de cadena:***

- Nunca manipule una cadena torcida.
  
  - Las eslingas de cadena solo se acortarán con un gancho de acortar, nunca con nudos.
  
  - Proteger la cadena contra los cantos vivos usando la protección adecuada.
  
  - Nunca se debe cargar en la punta del gancho, el punto de carga siempre debe estar puesto correctamente sobre la base del gancho.
  
  - Siempre use la eslinga de medidas adecuadas para la carga del tamaño correspondiente, teniendo en cuenta el ángulo y la posibilidad de una carga desigual.
  
  - Evitar siempre cargas bruscas.
  
  - Las cadenas con eslabones deformados o con fisuras o grietas deben ser renovadas, así como cualquier componente, como anillas maestras deformadas, ganchos abiertos y otros elementos que muestren señales de deterioro.
  
  - El desgaste de la cadena y de los elementos (Eslabones) no excederá del 10% de las dimensiones originales.
  
  - Las eslingas de cadena sobrecargadas deben ser eliminadas del servicio, el alargamiento máximo permitido de la cadena es el 5% y el incremento máximo permitido de la apertura del gancho es de un 10%.
- Llegados a estos casos deben ser retirados inmediatamente de su utilización.

## ***Etiquetaje de eslingas y estrobos textiles:***

Las eslingas y estrobos textiles poseen una anchura comprendida entre 50 y 300 mm, con un espesor variable según la carga a soportar.

Están también dotadas de un revestimiento y teñido que sirve tanto para identificar las eslingas o estrobos así como para aumentar su resistencia a la abrasión, etc.

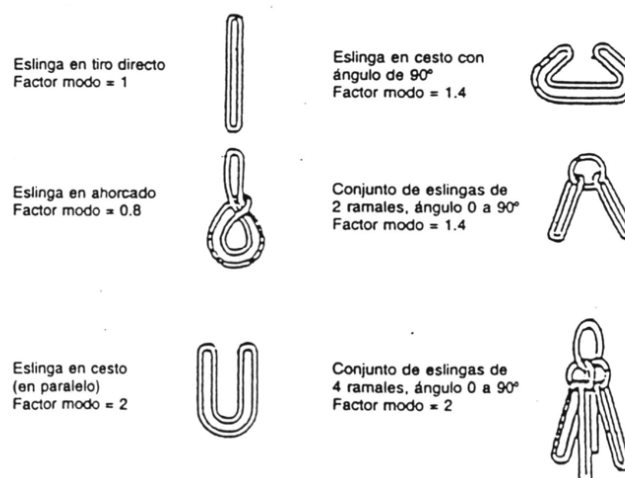
Estas eslingas o estrobos deben llevar una etiqueta en la que conste:

- Material con la que está fabricada.
- Carga máxima de utilización
- Nombre del fabricante
- Fecha de fabricación.

Hay fabricantes que indican la carga a elevar en función del uso de la eslinga, es decir en tiro directo, eslinga en ahorcado, en cesto (En paralelo), en cesto con ángulo de 90° (por ejemplo), conjunto de eslingas de 2 amales en ángulo 0 a 90°, conjunto de eslingas de 4 ramales, ángulo 0 a 90°, así como el coeficiente de seguridad.

Ver figura adjunta.

### APLICABLE A ESLINGAS Y ESTROBOS



Multiplicando el factor de modo por la carga máxima admisible (Nominal), se calcula la carga máxima total que la eslinga o estrobo puede elevar.

Por ejemplo, una eslinga que en tiro directo puede elevar 250Kg, cuando se engancha a la carga en posición de ahorcado podrá elevar solo  $250 \times 0,8 = 200\text{Kg}$ .

La misma eslinga (2 Unidades) cuando se utiliza en dos ramales con un ángulo comprendido entre 0 a  $90^\circ$ , la carga máxima que pueden elevar (En conjunto) será  $250 \times 1,4 = 350\text{Kg}$





Datos de Catalogo de fabricantes

ESLINGAS DE ACERO



## ELECCION CORRECTA DE UNA ESLINGA SEGUN EL TRABAJO A QUE SE DESTINE

Para los casos normales, la composición y carga de trabajo de la eslinga se indican en el siguiente cuadro.

Diámetro del cable en mm.	Composición	Carga de trabajo de un ramal en Kg	Cargas de trabajo en Kg de dos ramales formando ángulo de:			
				 45°	 90°	 120°
6	6 × 19 + 1	250	500	450	350	250
8	"	400	800	700	550	400
10	"	700	1.400	1.250	950	700
12	"	1.050	2.100	1.850	1.450	1.050
14	"	1.300	2.600	2.300	1.800	1.300
16	"	1.800	3.600	3.200	2.500	1.800
18	6 × 37 + 1	2.300	4.600	4.100	3.200	2.300
20	"	2.850	5.700	5.100	3.950	2.850
22	"	3.500	7.000	6.300	4.900	3.500
24	"	3.850	7.700	6.900	5.350	3.850
26	"	4.550	9.100	8.150	6.350	4.550
28	"	5.350	10.700	9.600	7.450	5.350
30	"	6.200	12.400	11.150	8.650	6.200
32	"	7.150	14.300	12.850	10.000	7.150
34	"	8.150	16.300	14.650	11.400	8.150
36	"	9.200	18.400	16.550	12.850	9.200
40	"	10.900	21.800	19.600	15.250	10.900
44	"	14.000	28.000	25.200	19.600	14.000
50	"	17.550	35.100	31.550	24.550	17.550
55	6 × 61 + 1	20.200	40.400	36.350	28.250	20.200
58	"	22.250	44.500	40.000	31.150	22.250
64	"	26.700	53.400	48.000	37.350	26.700
69	"	31.550	63.100	56.750	44.150	31.550
72	"	34.150	68.300	61.450	47.800	34.150
77	"	39.650	79.300	71.350	55.500	39.650
80	"	42.500	85.000	76.500	59.500	42.500

NOTA: Los cables pueden ser de alambre gris o galvanizado, y de una Resistencia de 160 Kgf/mm<sup>2</sup> como

ESLINGAS DE FIBRA

**ESLINGAS DE POLIESTER 100%, PLANAS DUPLEX DE 2 BANDAS CON GAZAS REFORZADAS. (FABRICADAS BAJO NORMATIVAS EUROPEAS CEN)**

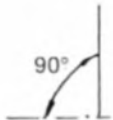
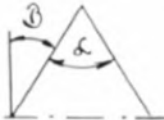
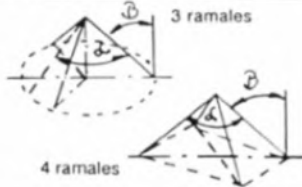
**FACTOR DE SEGURIDAD 7:1**



<b>MODELO Y COLOR</b>	<b>TIRO DIRECTO</b>	<b>LAZADA x 0.8</b>	<b>DOBLE x 2</b>	<b>ANGULO 45° x 1.8</b>	<b>ANGULO 90° x 1.4</b>
<b>EPD-30</b>	700	560	1400	1260	980
<b>EPD-49</b>	1000	800	2000	1800	1400
<b>EPD-50</b>	1500	1200	3000	2700	2100
<b>EPD-60</b>	2000	1600	4000	3600	2800
<b>EPD-75</b>	2500	2000	5000	4500	3500
<b>EPD-90</b>	3000	2400	6000	5400	4200
<b>EPD-120</b>	4000	3200	8000	7200	5600
<b>EPD-150</b>	5000	4000	10000	9000	7000
<b>EPD-185</b>	6000	4800	12000	10800	8400
<b>EPD-260</b>	8000	6400	16000	14400	11200
<b>EPD-300</b>	10000	8000	20000	18000	14000

ESLINGAS DE CADENA

## Carga máxima de trabajo (toneladas)

1 ramal		2 ramales		3 ramales		Eslinga sin fin en posición ahorcado
						
Para tamaño de cadena (mm)		30-45° < 0-90°	45°- 60° 90°-120°	30-45° < 0-90°	45°- 60° 90°-120°	
6	1.1	1.6	1.1	2.4	1.7	1.8
7	1.5	2.1	1.5	3.2	2.2	2.5
8	2.0	2.8	2.0	4.2	3.0	3.2
10	3.2	4.3	3.2	6.7	4.8	5.0
13	5.4	7.5	5.3	11.2	8.0	8.5
16	8.0	11.2	8.0	17.0	11.8	12.5
19	11.5	16.0	11.2	23.6	17.0	18.0
22	15.5	21.2	15.0	31.5	22.4	23.6
26	21.6	30.0	21.2	45.0	31.5	33.5
32	32.0	45.0	31.5	67.0	47.5	50.0

Nota: Factor de Seguridad 4:1. Los límites de las cargas máximas de trabajo se refieren sólo a las condiciones normales de uso y los ramales igualmente cargados.

## 4.10. MANUAL DE SEGURIDAD PARA MANIPULACIÓN MECÁNICA DE CARGAS

### *Riesgos más frecuentes*

- Caídas de personas al mismo nivel
- Caídas de personas a distinto nivel
- Caída de objetos en manipulación o desprendidos
- Atrapamientos por accesorios de elevación y/o golpes con la carga
- Cortes y pinchazos
- Lumbalgia por sobre esfuerzos
- Contactos eléctricos
- Atropellos, golpes y choques contra o con vehículos
- Contacto con partes calientes de los equipos Inhalación de gases
- Vuelco de la grúa
- Ruido
- Caídas de objetos en manipulación

### *Medidas Preventivas de carácter general*

Los trabajadores que realicen este tipo de tarea estarán suficientemente formados en los principios básicos de la manipulación de materiales.

Los aparatos elevadores y los accesorios de elevación utilizados deben ajustarse a lo dispuesto en su normativa específica.

Los operarios encargados de la conducción de los vehículos y maquinaria de elevación y transporte deberán poseer una autorización de conducción actualizada y válida dispensada por su empresa y los organismos oficiales habilitados.

En cada maniobra se designará a una sola persona con conocimiento de los gestos convencionales de guiado que será quien ordene los movimientos correspondientes al gruista. (Ver Manual "Señales para el manejo de cargas").

Mantener los lugares de tránsito libres de obstáculos.

No se permitirá la elevación ni el traslado de personas colgadas en el gancho o subidas en la carga

No acompañar a los estrobos o eslingas con la mano y si es preciso guiar la carga, utilizar útiles adecuados.

El gruista debe dominar visualmente todo el campo de influencia de la carga y si no lo consigue deberá disponer de un ayudante que le dirija en las zonas muertas. El ayudante deberá conocer los gestos convencionales de guiado

Se restringirá el paso de personas bajo las zonas de vuelo durante las operaciones de manutención de materiales mediante el empleo de grúa colocándose balizas y señales convenientemente.

Cuando la grúa no tenga suficiente espacio libre se deberán extremar las precauciones y proceder a despejar de personas las zonas por donde deba pasar.

Si la carga está mal amarrada o mal equilibrada, se depositará en el suelo y se volverá a amarrar correctamente.

No transportar a la vez objetos de menor tamaño cuando los estrobos o eslingas se acoplan al mayor.

No permanecerá ningún operario bajo cargas suspendidas

Se prohíbe cargas pesos superiores a la máxima carga útil.

Nunca se debe izar una carga sujetándola por los alambres que traigan las cargas para su sujeción.

Verificar que el gancho dispone de pestillos de seguridad.

No intentar nunca controlar o parar la carga pesada de forma manual. Las operaciones con grúas se detendrán cuando haya fuertes vientos. No se dejará caer el gancho de la grúa al suelo

No se dejarán los aparatos de izar con cargas suspendidas

Las cargas no se manipularán balanceándolas. No aprisionar los cables al depositar la carga

No debe existir personal alguno en el campo de acción de la pluma ni de cualquier otro órgano que pueda ponerse en movimiento.

El gruista supervisará esta zona para comprobar que no existe peligro para las personas y hará sonar la alarma cuando se disponga a girar la pluma o ponerse en movimiento.

No se invadirán zonas de trabajo o de tránsito sin el correspondiente aviso y comprobación de ausencia de personas.

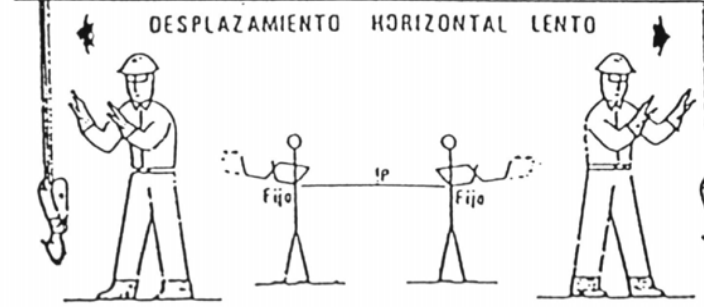
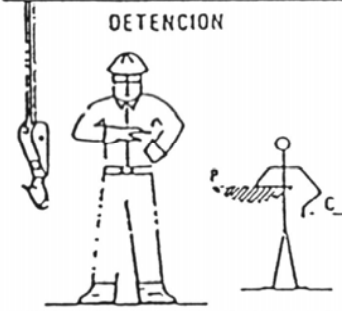
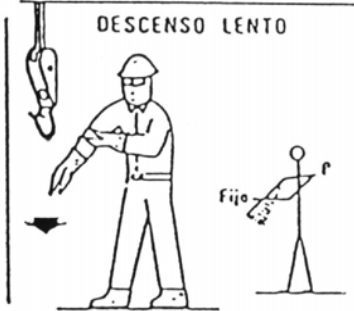
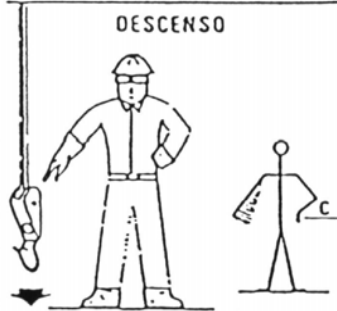
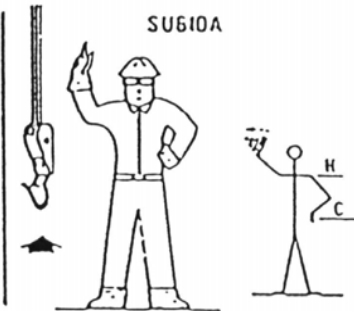
No apoyarse en los escapes de los gases

No estacionarse en la salida de los gases de escape. Comprobar siempre si existen líneas eléctricas aéreas.

Comprobar las distancias mínimas entre la línea y el extremo de la pluma en su máxima posición de trabajo. Si la distancia es inferior a 5 metros deberá solicitarse la descarga de la línea.

4.11. MANEJO DE GRÚAS.

SEÑALES PARA MANEJO DE GRUAS.  
Norma UNE 003.  
MUÑECO TIPO UNE.



SEÑALES ACUSTICAS O LUMINOSAS DE CONTESTACION.

COMPROMISO  
Obedezco.....Una señal breve.

REPITA  
Solicito Ordenes...Dos señales cortas.

CUIDADO  
Peligro inmediato..... Señales largas o una continua.

EN MARCHA LIBRE  
Aparato desplazandose...Señales cortés.

## **4.12. MANUALES Y NORMAS DE SEGURIDAD MAQUINARIA OBRA CIVIL.**

### ***Retroexcavadora***

#### *Identificación de riesgos:*

- Corrimiento o desprendimiento de tierras.
- Caída de personas desde cabina.
- Volcadura de maquinaria.
- Atropellos.
- Electrocutaciones.
- Desplome de estructuras adyacentes.
- Caída de objetos.
- Choque de máquinas
- Humedad.
- Ruidos.

#### *Prevención*

- Apuntalar los taludes si la pendiente es de 1/1 y el terreno es movedizo o con tendencia a desmoronarse o si la pendiente es de 1/2 y el terreno es blando pero resistente o, finalmente, si la pendiente es 1/3 y el terreno es muy compacto.
  
- Eliminar las viseras y las acumulaciones de arenas o rocas con riesgo de desprenderse como consecuencia de la acción de las excavadoras.
  
- Evitar que el frente de excavación traspase más de un metro la altura máxima de ataque del brazo de la máquina.
  
- En caso de presencia de agua por cualquier causa, proceder inmediatamente a su eliminación.
  
- Las máquinas no trabajaran en inclinaciones superiores a las máximas establecidas de acuerdo con las cargas. Las máquinas que accidentalmente podrían volcar deberán llevar un sistema de protección del conductor contra aplastamientos



- Circular con la cuchara plegada
  
- No circular por las zonas de desplazamiento de las máquinas que estarán balizadas.
  
- Prever y medir la situación de conducciones eléctricas aéreas o soterradas.
  
- Apuntalamiento concienzudo de aquellas estructuras cuya estabilidad pueda debilitarse por razón de los movimientos de tierras.
  
- No circular por las proximidades o por debajo de las partes móviles de las máquinas que lleven escombros en elevación o de las máquinas de transporte vertical.
  
- Balizar áreas de trabajo. Designar prioridades de paso.
  
- Definir velocidad máxima de circulación en obra 20 km/h.
  
- Mantener las máquinas en óptimas condiciones de uso.
  
- Señalización o balizamiento de la zona de trabajo.
  
- Impedir que las construcciones adyacentes puedan sufrir daños a causa de movimiento de tierras, mediante los apuntalamientos que sean necesarios
  
- Durante la realización de la excavación, calzar la máquina, mediante apoyos que se eleven las ruedas del suelo, para evitar desplazamientos y facilitar la inmovilidad del conjunto. Si la rodadura es sobre orugas, estas calzas son innecesarias.
  
- En las aperturas de zanjas, sincronizar esta actividad y la entibación que impida el derrumbamiento de las tierras.
  
- Si el tren de rodadura está formado por neumáticos, inflar todos con la presión adecuada.

- Extremar las precauciones en proximidades a tuberías subterráneas de gas y líneas eléctricas, así como en fosas o cerca de terrenos elevados cuyas paredes deben estar apuntaladas, apartando la máquina de estos terrenos una vez finalizada la jornada.
- El trabajo en pendientes es particularmente peligroso, por lo que si es posible, nivelar la zona de trabajo, realizar el trabajo lentamente y para no reducir la estabilidad de la máquina, evitar la oscilación del cucharón en dirección de la pendiente.
- Evitar elevar, girar el equipo bruscamente o frenar de repente, ya que estas acciones ejercen una sobrecarga en los elementos de la máquina y consiguientemente producen inestabilidad en el conjunto
- No abandonar la máquina con el motor en marcha.
- No abandonar la pala con la cuchara izada y sin apoyar en el suelo.
- Durante los transportes de tierras, mantener la cuchara lo más baja posible para poder desplazarse con la máxima estabilidad.
- Efectuar utilizando siempre marchas cortas los ascensos o descensos en carga de la máquina.
- Efectuar a velocidad lenta la circulación sobre terrenos desiguales.
- No transportar personas en el interior de la cuchara.
- No izar personas con la cuchara para acceder a trabajos puntuales.
- Dotar la máquina de un extintor timbrado y con las revisiones al día.
- Dotar la máquina de luz y bocina de retroceso.
- No arrancar el motor sin cerciorarse de que no haya nadie en el área de operación de la pala.

- Cerciorarse de que no existe peligro para los trabajadores que se encuentren en el interior de pozos o zanjas próximos al lugar de excavación.
- Acotar a una distancia igual a la del alcance máximo del brazo excavador el entorno de la máquina.
- No realizar trabajos ni permanecer en la zona de acción de la máquina.
- No utilizar la retro como una grúa.
- No realizar trabajos en el interior de trincheras o zanjas en la zona de alcance del brazo de la retro.
- Utilizar los peldaños y asideros para subir o bajar de la máquina.
- No utilizar las llantas, cubiertas, cadenas y guardabarros para acceder a la máquina.
- Subir y bajar de la máquina de forma frontal asiéndose con ambas manos.
- No saltar directamente al suelo a no ser que haya una situación de peligro inminente.
- No permitir el acceso de personas no autorizadas a la máquina.
- Antes de realizar operaciones de servicio o mantenimiento, apoyar la cuchara en el suelo, parar el motor, poner el freno de mano y bloquear la máquina.
- No liberar los frenos en posición parada si no se han instalado los tacos de inmovilización.
- Vigilar la presión de los neumáticos, trabajar con la presión recomendada por el fabricante.

## ***Camión basculante***

### *Identificación de riesgos*

- Corrimiento o desprendimiento de tierras.
- Caída de personas desde cabina.
- Vuelco del vehículo.
- Atropellos.
- Electrocuciiones.
- Desplome de estructuras adyacentes.
- Caída de objetos.
- Choque de máquinas
- Humedad.
- Ruidos.
- Atrapamiento por carga

### *Prevención*

- Apuntalar los taludes si la pendiente es de 1/1 y el terreno es movedizo o con tendencia a desmoronarse o si la pendiente es de 1/2 y el terreno es blando pero resistente o, finalmente, si la pendiente es 1/3 y el terreno es muy compacto.
- Cargado y descargado del camión en zonas seguras
- Las máquinas no trabajaran en inclinaciones superiores a las máximas establecidas de acuerdo con las cargas. Las máquinas que accidentalmente podrían volcar deberán llevar un sistema de protección del conductor contra aplastamientos
- Nunca circular con la caja levantada
- No circular por las zonas de desplazamiento de las máquinas que estarán balizadas.

- Prever y medir la situación de conducciones eléctricas aéreas.
- Apuntalamiento conciencizado de aquellas estructuras cuya estabilidad pueda debilitarse por razón de los movimientos de tierras y evitar circular cerca de éstas.
  
- No circular por las proximidades o por debajo de las partes móviles de las máquinas que lleven escombros en elevación o de las máquinas de transporte vertical.
  
- Balizar áreas de trabajo. Designar prioridades de paso.
  
- Definir velocidad máxima de circulación en obra 20 km/h.
  
- Mantener las máquinas en óptimas condiciones de uso.
  
- Descarga en parado. Desbloqueo del portón con caja horizontal.
  
- Señalización o balizamiento de la zona de trabajo.
  
- Impedir que las construcciones adyacentes puedan sufrir daños a causa de movimiento de tierras, mediante los apuntalamientos que sean necesarios.

## **Grúa**

### *Identificación de riesgos*

- Vuelco del vehículo.
- Atropellos.
- Caída de objetos.
- Choque de máquinas
- Humedad.
- Ruidos.

### *Prevención*

- Trabajo de la grúa en zonas asentadas y sin pendiente
- Cargas y radios de acuerdo a especificaciones del vehículo
  
- Circulación con brazo horizontal. Definir velocidad máxima de circulación en obra 20 km/h
  
- No circular por las zonas de desplazamiento de las máquinas que estarán balizadas.
  
- No circular por las proximidades o por debajo de las partes móviles de las grúas.
  
- Balizar áreas de trabajo.
  
- Definir velocidad máxima de circulación en obra 20 km/h.
  
- Mantener las máquinas en óptimas condiciones de uso.
  
- Señalización o balizamiento de la zona de trabajo.

## ***Motovolquete autopropulsado (Dumper)***

- Con el vehículo cargado bajar las rampas de espaldas a la marcha, despacio y evitando frenazos bruscos.
  
- Señalizar los caminos y dirección de recorrido del dúmper.
  
- No circular por pendientes o rampas superiores al 20% en terrenos húmedos y al 30% en terrenos secos.
  
- No exceder la velocidad de 20 km/h, tanto en el interior como en el exterior de la obra.
  
- No circular sobre los taludes.
- En el vertido de tierras u otro material, junto a zanjas y taludes, colocar un tope

que impida el avance del dúmper más allá de una distancia prudencial al borde del desnivel, teniendo en cuenta el ángulo natural del talud.

- Señalizar el fin de recorrido de avance ante el borde de taludes o cortes de vertido de carga.

- Revisar la carga antes de iniciar la marcha, observando su correcta disposición.

- Las cargas nunca dificultarán la visión del conductor.

- El conductor del dúmper debe ser persona cualificada, preferentemente en posesión del permiso de conducir. No dejar que los operarios lo manejen indiscriminadamente.

- No permitir el transporte de operarios sobre el dúmper, manejándolo únicamente el conductor.

- Cuando se deje estacionado el vehículo parar el motor y se accionar el freno de mano. Si está en pendiente, además se calzar las ruedas.

- Mantener siempre los frenos en buen estado, teniendo como norma revisarlos después del paso sobre barrizales.

- Dotarlo de pórtico de seguridad que proteja el puesto de conductor, así como de cinturón de seguridad de amarre al propio vehículo.

- Comprobar que el vehículo esté bien compensado por diseño, debiendo colocarle en caso contrario un contrapeso en la parte trasera que equilibre el conjunto cuando está cargado.

- El lado del volquete próximo al conductor debe estar más elevado que el resto, para protegerlo del retroceso del propio material transportado.

- Los dúmpers deben disponer de bocina, sistema de iluminación y espejo retrovisor.

## 4.13. MANUAL DE PRIMEROS AUXILIOS.

### *Principios generales sobre primeros auxilios.*

- 1.- Conservar la calma y actuar rápidamente.
- 2.- Manejar al accidentado con suavidad y precaución.
- 3.-Tranquilizar al accidentado, dándole ánimos, mitigando su preocupación.
- 4.-Tumbar a la víctima sobre el suelo en el mismo lugar donde se haya producido el accidente, colocándole de costado, con la cabeza hacia atrás o inclinada hacia un lado.
- 5.-Proceder a un examen general para comprobar los efectos del accidente, así como las posibles condiciones de peligrosidad del lugar en que se encuentra la víctima.
- 6.-A menos de que sea absolutamente necesario, no debe retirarse al accidentado del lugar en que se encuentra hasta que se conozca con seguridad su lesión y se le hayan impartido los primeros auxilios.
- 7.-Lo primero que se atenderá es la respiración y posibles hemorragias.
- 8.-No dar de beber jamás en caso de pérdida de conocimiento.
- 9.-Procurar que la víctima no se enfríe, tapándola con mantas y manteniendo el ambiente con una temperatura agradable.
- 10.-Avisar al número de emergencia de FREMAP (900610061), dando los datos conocidos para que pueda indicar las medidas a adoptar hasta su llegada.



## **Instrucciones particulares**

### ***Accidentados en llamas***

- Cubrir con una manta o chaqueta.
- Enfriar con agua
- No retirar la ropa.
- Trasladarle urgentemente.

### ***Envenenamiento por ácidos / álcalis***

- No provocar el vómito.
- Darle de beber agua.
- Trasladarle urgentemente.

### ***Quemaduras químicas***

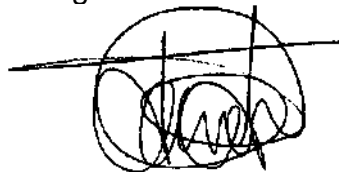
- Quitar la ropa.
- Sumergirlo en agua o duchas de agua
- Lavar los ojos abundantemente.
- Solicitar urgente asistencia sanitaria.

## **Botiquín de primeros auxilios**

- Deberá estar colocado todo el material en un armario, sin cerrar, pero con llave.
- Material necesario etiquetado con las especificaciones de uso.
- Compresas de gasas esterilizadas de 10 x10 cm.
- Vendas de gasa esterilizada, en rollo de 5 cm. de ancho.
- Tiritas o similar.
- Esparadrapo.
- Algodón hidrófilo.
- Alcohol de 90°.
- Jabón desinfectante.
- Antiséptico.
- Agua oxigenada.
- Vaselina esterilizada.
- Pomada anti-estamínica (quemaduras, picaduras, erupciones).
- Bicarbonato sódico.
- Frasco de amoníaco.
- Tijera y Pinza.

- Tira de goma para hacer torniquetes.
- Termómetro.
- Bolsas para agua caliente y hielo.
- Jeringuillas de 10 cc.
- Seis tablillas para fracturas.
- Una camilla.

Pamplona, a diciembre de 2019  
El Ingeniero Industrial



Fdo.: Francisco Javier JUÁREZ GAY

# Solen Energía Navarra S.L.

PROYECTO

**CONSTRUCCIÓN DE NUEVA SUBESTACIÓN  
TRANSFORMADORA 66/30KV. DE 50 MW.  
DENOMINADA**

**EL SASILLO**

CASCANTE (NAVARRA)

**DOCUMENTO 6**

**GESTIÓN DE RESIDUOS**

Realizado:  **irati**  
Gestión de Obras y Proyectos S.L.U.

## ÍNDICE

1.INTRODUCCIÓN Y ANTECEDENTES.....	3
1.1.OBJETO.....	3
1.2.ENCARGO.....	3
1.3.REDACTOR DEL PROYECTO.....	3
1.4.EMPLAZAMIENTO. ....	3
1.5.RESUMEN DE LA ACTIVIDAD.....	4
1.6.DESCRIPCIÓN GENERAL.....	4
2.ESTIMACIÓN DE CANTIDADES DE RESIDUOS.....	5
2.1.ESTIMACIÓN DE CANTIDADES DE MATERIALES. ....	5
2.2.INVENTARIO DE RESIDUOS PELIGROSOS. ....	5
3.MEDIDAS PARA LA PREVENCIÓN DE RESIDUOS.....	6
4.OPERACIONES DE REUTILIZACIÓN, VALORAZACIÓN Y/O ELIMINACIÓN DE RESIDUOS.....	7
5.MEDIDAS PARA LA SEPARACIÓN DE RESIDUOS EN OBRA .....	8
5.1.UBICACIÓN DE SEPARACIÓN .....	8
5.2.JUSTIFICACIÓN DE CUMPLIMIENTO DE LO ESTABLECIDO EN EL APARTADO 5 DEL ARTICULO 5 DEL REAL DECRETO.....	8
6.ACCIONES PREVENTIVAS DEL ESTUDIO DE S&S GENERAL.....	9
7.ACCIONES PREVENTIVAS DEL PLIEGO DE PRESCRIPCIONES TÉCNICAS.....	10
7.1.ACTUACIÓN DE EMERGENCIA EN CASO DE DERRAMES Y VERTIDOS. ....	10
7.2.DOCUMENTACIÓN Y NORMATIVA APLICABLE .....	11
8.PRESUPUESTO.....	13

## **1. INTRODUCCIÓN Y ANTECEDENTES.**

### **1.1. OBJETO.**

El presente Estudio de Gestión de Residuos se redacta para dar cumplimiento a lo dispuesto en el Real Decreto 105/2008, de 1 de febrero, por el que se regula la producción gestión de los residuos de construcción y demolición.

Su objetivo es implantar un marco para la gestión de los residuos de construcción y demolición en la ejecución de la obra, con el fin de establecer, por este orden, su prevención, reutilización o reciclado, o bien, para que su eliminación reciba el tratamiento adecuado, favoreciendo un desarrollo sostenible en la actividad de construcción.

### **1.2. ENCARGO.**

El promotor de la obra es SOLEN ENERGÍA NAVARRA S.L. y en su representación IRATI INGENIEROS SLU. con domicilio social en Polígono Belanbutzu Nº2 de Tajonar (Navarra) con código postal 31192.

### **1.3. REDACTOR DEL PROYECTO.**

La redacción del presente documento es encargada a IRATI INGENIEROS SLU en la persona de D. Javier Juarez Gay con título profesional de Ingeniero Industrial. Colegiado nº 450 del Colegio Oficial de Ingenieros Industriales de Navarra.

### **1.4. EMPLAZAMIENTO.**

La denominada subestación transformadora 66/30kV. de 50 MW EL SASILLO, se encuentra situada en el término municipal de Cascante, provincia de Navarra.

## 1.5. RESUMEN DE LA ACTIVIDAD.

La actividad que se desarrolla en la subestación transformadora de 66kV es, por un lado, la transformación de la tensión eléctrica desde el nivel de 30 kV al de 66 kV, con el fin de facilitar el reparto de la energía eléctrica en la zona. Por tanto, dicha actividad está sujeta al “Reglamento sobre condiciones técnicas y garantías de seguridad en Instalaciones de Alta Tensión”, donde queda clasificada como instalación eléctrica de Categoría Especial.

La transformación de tensión es realizada por equipos específicos, concretamente los transformadores de potencia, que constituyen uno de los elementos fundamentales de toda subestación transformadora.

En la subestación transformadora no hay actividad de generación, por lo que no se causa ningún tipo de consumo o combustión de materias primas.

Durante el funcionamiento normal y continuo de los equipos no se produce ningún residuo. Tampoco se realiza ningún tipo de almacenamiento de producto peligroso alguno.

## 1.6. DESCRIPCIÓN GENERAL.

SOLEN ENERGÍA NAVARRA S.L. centra su objeto social en la producción, compra y venta de energía eléctrica, así como la generación de energía fotovoltaica y el desarrollo y promoción de esta clase de energía.

El promotor ha definido un parque fotovoltaico con un conjunto de captadores fotovoltaicos que suman una potencia de 50 MW. Todos ellos se ubican en el paraje de Campolasierpe, término de Cascante (Navarra). En un punto intermedio del nuevo parque, se instalará la Subestación Transformadora EL SASILLO que permitirá evacuar la potencia generada por el parque.

La instalación se proyecta en la parcela 77 del polígono 13 del término municipal de Cascante, en provincia de Navarra. Estará aislada por un cierre vallado, de altura mínima 2,20 m medido desde el exterior, con objeto de impedir el acceso al recinto a las personas ajenas al servicio.

Ocupará una superficie total aproximada de 1.507 m<sup>2</sup>, repartidos en un parque de intemperie donde están instalados los sistemas eléctricos de 66 kV y 30 kV, todos ellos montados en estructura metálica.

Dispone de una puerta de entrada peatonal de 1 m y una para paso de vehículos de 5 m de anchura.

La construcción se realizará dentro de la mencionada parcela sin afectar a propiedades ajenas.

## 2. ESTIMACIÓN DE CANTIDADES DE RESIDUOS

- Materiales de construcción obra civil, generan residuos no peligrosos, inertes, como cascotes, escombros, etc.
- Estructura metálica son residuos no peligrosos, igualmente inertes, como chatarras, etc.
- Materiales de montaje, son residuos no peligrosos, considerados como residuos asimilables a urbanos, como son el papel, cartón, plásticos, maderas, etc. Asimismo, durante el montaje, se pueden generar residuos peligrosos, como trapos contaminados, disolventes, etc., en principio no se considera.
- Todos los transportes se realizarán siguiendo todos los protocolos establecidos para tal fin.

### 2.1. ESTIMACIÓN DE CANTIDADES DE MATERIALES.

A continuación, se detallan los residuos de construcción y demolición que se generarán en la obra especificando el código LER (lista europea de residuos publicada por Orden MAM/304/2002 de 8 de febrero).

Código LER	Residuo	Peso	Volumen aparente m <sup>3</sup>
17.01.07	Mezclas de hormigón, ladrillos, tejas y materiales cerámicos, distintas de las especificadas en el código 17 01 06	3,50 Tn	0,10
17.02.01	Madera	2,00 Tn	0,21
17.02.03	Plástico	0,20 Tn	0,02
17.04.01	Cobre, bronce, latón	0,50 Tn	0,03
17.04.05	Hierro y acero	0,30 Tn	2,10
17.04.11	Cables distintos de los especificados en el código 17 04 01	0,50 Tn	0,10
17.05.04	Tierra y piedras distintas de las especificadas en el código 17 05 03	5,00 Tn	20,0
15.01.01	Envases de papel y cartón	0,50 Tn	0, 20

### 2.2. INVENTARIO DE RESIDUOS PELIGROSOS.

Durante la ejecución del montaje puede presentarse la necesidad del uso de pintura, disolventes, trapos contaminados, o efectos relacionados, siempre en pequeñas cantidades.

En principio y para la redacción del presente proyecto no se consideran.



## 3. MEDIDAS PARA LA PREVENCIÓN DE RESIDUOS.

La mejor gestión de un residuo es no producirlo. Algunas alternativas que hacen que la cantidad generada de residuos sea menor son las siguientes:

- Una política de compras ajustada a las necesidades, evitando la generación de excedentes que pueden convertirse en residuos.
- La celebración de acuerdos con proveedores para la retirada de los excedentes que se puedan producir.
- La adquisición de productos a granel, en lugar de envasados.
- La adquisición de productos en envases retornables.

## **4. OPERACIONES DE REUTILIZACIÓN, VALORAZACIÓN Y/O ELIMINACIÓN DE RESIDUOS**

Se colocarán contenedores para cada tipo de residuos que se generen o bien se llegarán a acuerdos para realizar una recogida y gestión conjunta entre las empresas implicadas.

Todos los residuos serán enviados a vertederos autorizados, tanto si se trata de residuos peligrosos como no peligrosos.

Se procurará reducir y evitar la emisión a la atmósfera de sustancias volátiles y tóxicas, molestas o peligrosas (gases de escape, humos y olores, etc.) haciendo uso de la maquinaria lo más parcamente posible (no dejar los motores en marcha) y conservando los materiales (cerrar bidones y depósitos, evitar vertidos de sustancias muy volátiles, etc.).

## **5. MEDIDAS PARA LA SEPARACIÓN DE RESIDUOS EN OBRA**

### **5.1. UBICACIÓN DE SEPARACIÓN**

Como norma general se asumirá la recogida segregada y la gestión de todos los residuos, evitando su dispersión. Al finalizar la jornada de trabajo, se realizará diariamente una limpieza general, clasificando y depositando los residuos y restos de obra en contenedores adecuados, en las zonas señalizadas y previstas para ello, que deberán estar claramente etiquetados para un correcto tratamiento posterior.

Todas las zonas de acopios de residuos estarán perfectamente señalizadas y delimitadas. La retirada de los contenedores se realizará de tal manera que impida el acopio excesivo, emisión de olores, etc., en algunos casos la retirada se hace inmediata a su generación, por ejemplo, la estructura metálica. Nunca se alarga el período de retirada más de 1 mes desde su origen.

En cuanto a los posibles residuos peligrosos, de haberlos, se habilitará un punto de acopio de RP en la obra, debidamente señalizado y separado de las áreas de las áreas de servicios, oficinas y de almacenamiento de materiales, para recoger todos los residuos que se vayan produciendo. No se acopiarán RP en zonas que no se correspondan a su tipo. Los RP estarán debidamente etiquetados y envasados, sin abolladuras o signos de corrosión, óxido, fugas, etc... y se manejarán de forma que se eviten daños y fugas.

### **5.2. JUSTIFICACIÓN DE CUMPLIMIENTO DE LO ESTABLECIDO EN EL APARTADO 5 DEL ARTICULO 5 DEL REAL DECRETO**

En la construcción de esta instalación no está previsto superar las cantidades de residuos mencionadas en dicho artículo.

## 6. ACCIONES PREVENTIVAS DEL ESTUDIO DE S&S GENERAL

Un punto clave para una actuación preventiva ante las sustancias peligrosas radica en que toda persona que pueda verse expuesta a la acción peligrosa de éstas, tenga la información precisa que le permita conocer su peligrosidad y las precauciones a seguir en su manejo.

Las formas fundamentales que facilitan disponer de dicha información son: el correcto etiquetado de los envases contenedores de sustancias peligrosas y las fichas informativas de los productos.

En la etiqueta de una sustancia peligrosa debe contener la siguiente información:

- Nombre de la sustancia y su concentración
- Nombre de quien fabrique, envase, comercialice e importe la sustancia y la dirección
- Pictograma normalizado de indicación de peligro
- Riesgos específicos de la sustancia (Frasas R)
- Consejos de prudencia (Frasas S)

Las fichas informativas de productos constituyen un sistema complementario al etiquetado, muy útil para los usuarios profesionales, que les permite tomar medidas para una correcta prevención del riesgo en el lugar de trabajo. Se trata generalmente de fichas técnicas que en función de su destino recogerán los diferentes aspectos preventivos y/o de emergencia a tener en cuenta.

La información que deberán contener las fichas es la siguiente:

- Composición/Información sobre los componentes
- Identificación de peligros
- Primeros auxilios
- Medidas de lucha contra incendios
- Medidas a tomar en caso de vertido accidental
- Manipulación y almacenamiento
- Controles de exposición / Protección personal
- Propiedades físicas y químicas
- Estabilidad y reactividad
- Información toxicológica
- Informaciones ecológicas
- Consideraciones sobre la eliminación
- Información relativa al transporte

Las personas en riesgo de contacto estarán protegidas por equipos de protección individual acordes con el uso y riesgo.

## 7. ACCIONES PREVENTIVAS DEL PLIEGO DE PRESCRIPCIONES TÉCNICAS.

Todos los puntos, equipos o zonas donde exista riesgo de vertido o residuos contaminantes se identificarán y se aislarán mediante el empleo de cubetos de contención suficientes e impermeabilizados en su interior.

Adicionalmente, se dispondrá en las áreas circundantes a los puntos identificados, de tierras absorbentes, absorbente mineral granulado (Sepiolita), arena o absorbentes químicos para su manejo por el personal responsable.

Como medida preventiva y para evitar posibles derrames, vertidos o fugas de aceite, durante las operaciones con maquinaria y grupos electrógenos, se realizará una inspección visual, antes del inicio de las tareas.

### 7.1. ACTUACIÓN DE EMERGENCIA EN CASO DE DERRAMES Y VERTIDOS.

En caso de vertido accidental de lubricantes, procedentes de la maquinaria en operación en cualquiera de los sectores de la obra, se procederá al tratamiento inmediato de la superficie afectada con sustancias absorbentes de las que deberán ir provistos las distintas unidades de maquinaria.

El material afectado deberá ser posteriormente retirado de modo selectivo y transportado a vertedero especial.

Protocolo:

- Comunicar el incidente, accidente o emergencia MA así como las medidas tomadas al Responsable de la gestión MA de la Dirección de obra.
- Interrumpir la fuente de fuga o derrame si es posible
- Eliminar toda fuente de ignición
- Consultar la ficha de datos de seguridad del producto
- Designar al personal que ayudará en la intervención
- Delimitar el paso a la zona afectada
- En caso de derrame de productos nocivos o tóxicos, utilizar los equipos de protección adecuados
- Limitar el derrame rodeando la zona con tierra absorbente. Evitar que el líquido penetre en alcantarillas
- Una vez limitado el derrame absorber el líquido retenido con tierra absorbente
- Recoger la tierra contaminada y gestionarla como residuo. Si el derrame es de un residuo peligroso, la tierra contaminada y gestionarla como residuo.
- Limpiar y ventilar la zona

## 7.2. DOCUMENTACIÓN Y NORMATIVA APLICABLE

- Ley 16/2002 de Prevención y Control Integrado de la Contaminación (transposición de la Directiva 96/61/CE)
- Ley 38/72 Protección de Medio Ambiente Atmosférico (BOE 22/12/72) y su Reglamento de Desarrollo (BOE Abr/75 y Jun/75).
- REAL DECRETO - 208 - 25/02/2005 Sobre aparatos eléctricos y electrónicos y la gestión de sus residuos. Nº Disposición: 208; Fecha Disposición: 25/02/2005; Nº Boletín: 49; Fecha Boletín: 26/02/2005
- ORDEN - 304 - 08/02/2002 Por la que se publican las operaciones de valorización y eliminación de residuos y la lista europea de residuos. Nº Disposición: 304; Fecha Disposición: 08/02/2002; Nº Boletín: 43; Fecha Boletín: 19/02/2002
- REAL DECRETO - 782 - 30/04/1998 Por el que se aprueba el Reglamento para el desarrollo y ejecución de la Ley 11/1997, de 24 de abril, de Envases y Residuos de Envases. Nº Disposición: 782; Fecha Disposición: 30/04/1998; Nº Boletín: 104; Fecha Boletín: 01/05/1998
- LEY - 10 - 21/04/1998 De Residuos. Nº Disposición: 10; Fecha Disposición: 21/04/1998; Nº Boletín: 96; Fecha Boletín: 22/04/1998
- REAL DECRETO - 952 - 20/06/1997 Por el que se modifica el Reglamento para la ejecución de la Ley 20/1986, de 14 de mayo, Básica de Residuos Tóxicos y Peligrosos, aprobado mediante Real Decreto 833/1988 de 20 de julio. Nº Disposición: 952; Fecha Disposición: 20/06/1997; Nº Boletín: 160; Fecha Boletín: 05/07/1997
- LEY - 11 - 24/04/1997 De Envases y Residuos de Envases. Nº Disposición: 11; Fecha Disposición: 24/04/1997; Nº Boletín: 99; Fecha Boletín: 25/04/1997
- REAL DECRETO - 833 - 20/07/1988 Por el que se aprueba el Reglamento para la ejecución de la Ley 20/1986 básica de residuos tóxicos y peligrosos. Nº Disposición: 833; Fecha Disposición: 20/07/1988; Nº Boletín: 182; Fecha Boletín: 30/07/1988

## NORMATIVA DE LA U.E.

- DECISIÓN - 573 - 23/07/2001 Por la que se modifica la Decisión 2000/532/CE de la Comisión en lo relativo a la lista de residuos. Nº Disposición: 573; Fecha Disposición: 23/07/2001; Nº Boletín: L 203; Fecha Boletín: 28/07/2001
- DECISIÓN - 119 - 22/01/2001 Que modifica la Decisión 2000/532/CE que sustituye a la Decisión 94/3/CE por la que se establece una lista de residuos de conformidad con la letra a) del artículo 1 de la Directiva 75/442/CEE del Consejo relativa a los residuos y a la Decisión 94/904/CE del Consejo por la que se establece una lista de residuos peligrosos en virtud del apartado 4 del artículo 1 de la Directiva 91/689/CEE del Consejo relativa a los residuos peligrosos. Nº Disposición: 119; Fecha Disposición: 22/01/2001; Nº Boletín: L- 47; Fecha Boletín: 16/02/2001
- DECISIÓN - 118 - 16/01/2001 por la que se modifica la Decisión 2000/532/CE en lo que se refiere a la lista de residuos. Nº Disposición: 118; Fecha Disposición: 16/01/2001; Nº Boletín: L-47; Fecha Boletín: 16/02/2001
- DECISIÓN - 532 - 03/05/2000 que sustituye a la Decisión 94/3/CE por la que se establece una lista de residuos de conformidad con la letra a) del artículo 1 de la Directiva 75/442/CEE del Consejo relativa a los residuos y a la Decisión 94/904/CE del Consejo por la que se establece una lista de residuos peligrosos en virtud del apartado 4 del artículo 1 de la Directiva 91/689/CEE del Consejo relativa a los residuos peligrosos. Nº Disposición: 532; Fecha Disposición: 03/05/2000; Nº Boletín: L-226; Fecha Boletín: 06/09/2000

## 8. PRESUPUESTO

Listado de partidas estimadas inicialmente para la gestión de residuos. Esta valoración forma parte del presupuesto general de la obra como capítulo independiente.

<b>A.- ESTIMACIÓN DEL COSTE DE TRATAMIENTO DE LOS RCDs (calculo sin fianza)</b>				
<b>Estimación de residuos en OBRA NUEVA</b>				
Presupuesto estimado obra sin Gestion de Residuos	<b>1.750.000,00</b>	€		
Tipología RCDs	Estimación (Tn)	Precio gestión en Planta / Vestadero / Cantera / Gestor (€/Tn)	Importe (€)	% del presupuesto de Obra
<b>A1 RCDs Nivel I</b>				
Tierras y pétreos de la excavación	292,29783	12	3.507,57 €	0,2004%
Orden 2690/2006 CAM establece límites entre 40 - 60.000 €				<b>0,2004%</b>
<b>A2 RCDs Nivel II</b>				
<b>RCDs Naturaleza Pétreo</b>				
1. Asfalto	0	22	0,00 €	0,0000%
2. Madera	2	20	40,00 €	0,0023%
3. Metales	27,3	12	327,60 €	0,0187%
4. Papel	0,2	20	4,00 €	0,0002%
5. Plástico	0,2	20	4,00 €	0,0002%
6. Vidrio	0	12	0,00 €	0,0000%
7. Yeso	0	12	0,00 €	0,0000%
<b>RCDs Naturaleza no Pétreo</b>				
1. Arena Grava y otros áridos	0	12	0,00 €	0,0000%
2. Hormigón	4	12	48,00 €	0,0027%
3. Ladrillos , azulejos y otros cerámicos	0	12	0,00 €	0,0000%
4. Piedra	1	12	12,00 €	0,0007%
<b>RCDs Potencialmente peligrosos</b>				
1. Basuras	0	15	0,00 €	0,0000%
2. Potencialmente peligrosos y otros	0,03	22	0,66 €	0,0000%
Orden 2690/2006 CAM establece un límite mínimo del 0,2% del presupuesto de la obra				<b>0,07%</b>
<b>B.- RESTO DE COSTES DE GESTIÓN</b>				
B1.- % Presupuesto hasta cubrir RCD Nivel I			0,00 €	0,0000%
B2.- % Presupuesto hasta cubrir RCD Nivel II			0,00 €	0,0000%
B3.- % Presupuesto de Obra por costes de gestión, alquileres, etc...			220,00 €	0,01%
<b>TOTAL PRESUPUESTO PLAN GESTION RCDs</b>			<b>4.163,83 €</b>	<b>0,24%</b>



Asciende el presente presupuesto de Estudio Gestión de los Residuos a la referida cantidad de CUATRO MIL CIENTO SESENTA Y TRES CON OCHENTA Y TRES EUROS

Pamplona, a diciembre de 2019  
El Ingeniero Industrial

A handwritten signature in black ink, consisting of several overlapping loops and a horizontal line crossing through the middle.

Fdo.: Francisco Javier JUÁREZ GAY

# Solen Energía Navarra S.L.

PROYECTO

**CONSTRUCCIÓN DE NUEVA SUBESTACIÓN  
TRANSFORMADORA 66/30KV. DE 50 MW.  
DENOMINADA**

**EL SASILLO**

CASCANTE (NAVARRA)

**DOCUMENTO 7**

**PLANOS**

Realizado:  **irati**  
Gestión de Obras y Proyectos S.L.U.



Balsa de Pulguer

Autopista AP-68

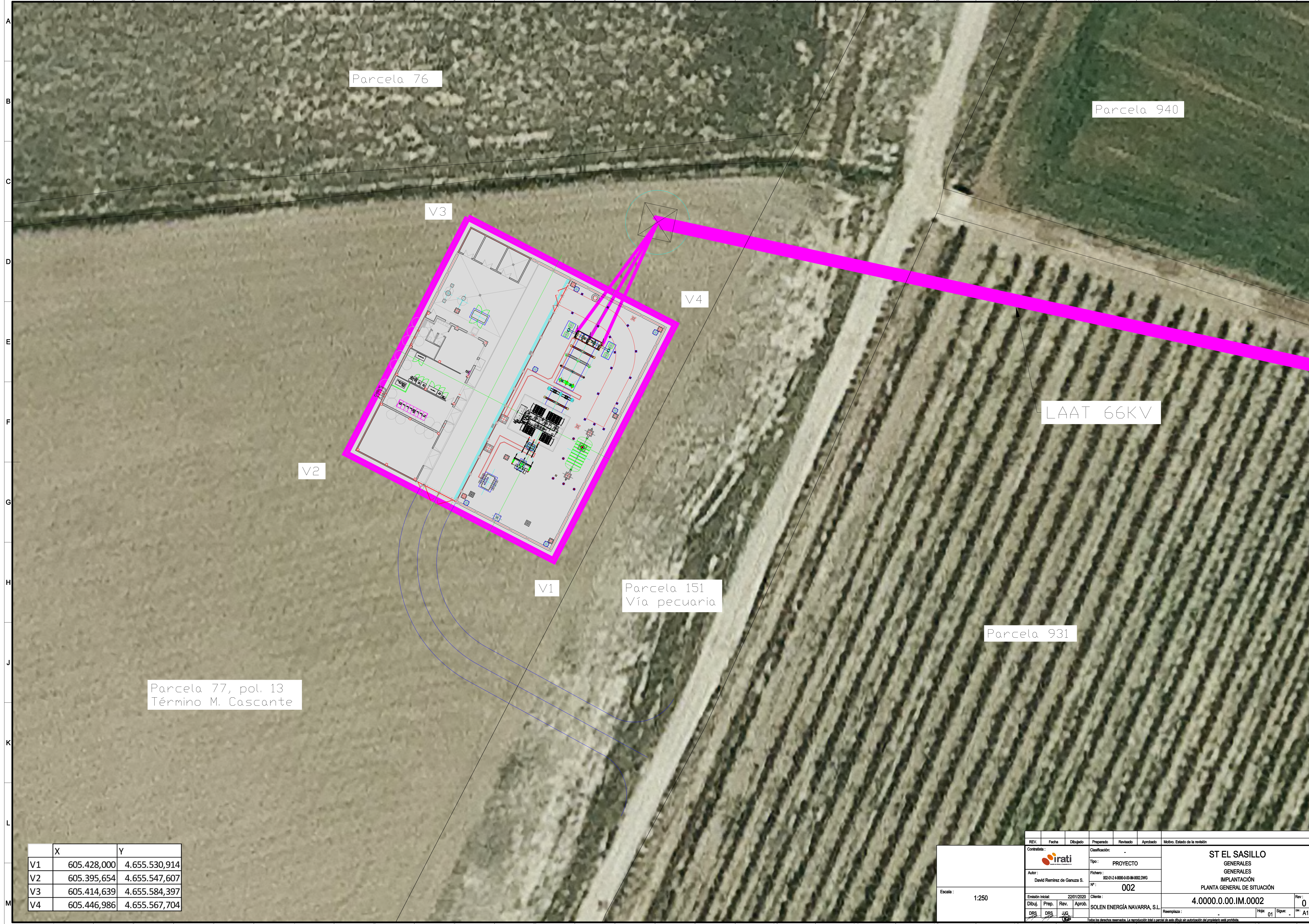
Ctra NA-6830

LÍNEA AÉREA 66KV DE EVACUACIÓN  
(no objeto de este proyecto)

ST EL SASILLO

PSF EL SASILLO

REV.	Fecha	Dibujado	Preparado	Revisado	Aprobado	Motivo. Estado de la revisión																			
<table border="1"> <tr> <td colspan="2"> </td> <td colspan="2">                 Clasificación: -                  Tipo: PROYECTO             </td> <td colspan="3" rowspan="3"> <b>ST EL SASILLO</b>                  GENERALES                  GENERALES                  IMPLANTACIÓN                  PLANTA GENERAL DE SITUACIÓN             </td> </tr> <tr> <td colspan="2">                 Autor:                  David Ramirez de Garza S.             </td> <td colspan="2">                 Fichero:                  001-0124-000-00-M-001.DWG             </td> <td colspan="2">                 Nº:                  001             </td> </tr> <tr> <td colspan="2">                 Emisión inicial:                  22/01/2020             </td> <td colspan="2">                 Cliente:                  SOLEN ENERGÍA NAVARRA, S.L.             </td> <td colspan="2">                 Reemplaza: -                  Hoja: 01 Sigua: - de A1             </td> </tr> </table>									Clasificación: - Tipo: PROYECTO		<b>ST EL SASILLO</b> GENERALES GENERALES IMPLANTACIÓN PLANTA GENERAL DE SITUACIÓN			Autor: David Ramirez de Garza S.		Fichero: 001-0124-000-00-M-001.DWG		Nº: 001		Emisión inicial: 22/01/2020		Cliente: SOLEN ENERGÍA NAVARRA, S.L.		Reemplaza: - Hoja: 01 Sigua: - de A1	
		Clasificación: - Tipo: PROYECTO		<b>ST EL SASILLO</b> GENERALES GENERALES IMPLANTACIÓN PLANTA GENERAL DE SITUACIÓN																					
Autor: David Ramirez de Garza S.		Fichero: 001-0124-000-00-M-001.DWG					Nº: 001																		
Emisión inicial: 22/01/2020		Cliente: SOLEN ENERGÍA NAVARRA, S.L.					Reemplaza: - Hoja: 01 Sigua: - de A1																		
Escala: 1:5000		Reemplaza: - Hoja: 01 Sigua: - de A1																							



Parcela 77, pol. 13  
Término M. Cascante

Parcela 76

Parcela 940

Parcela 151  
Vía pecuaria

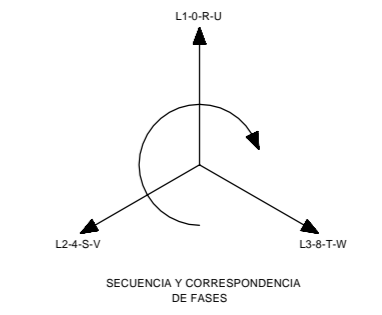
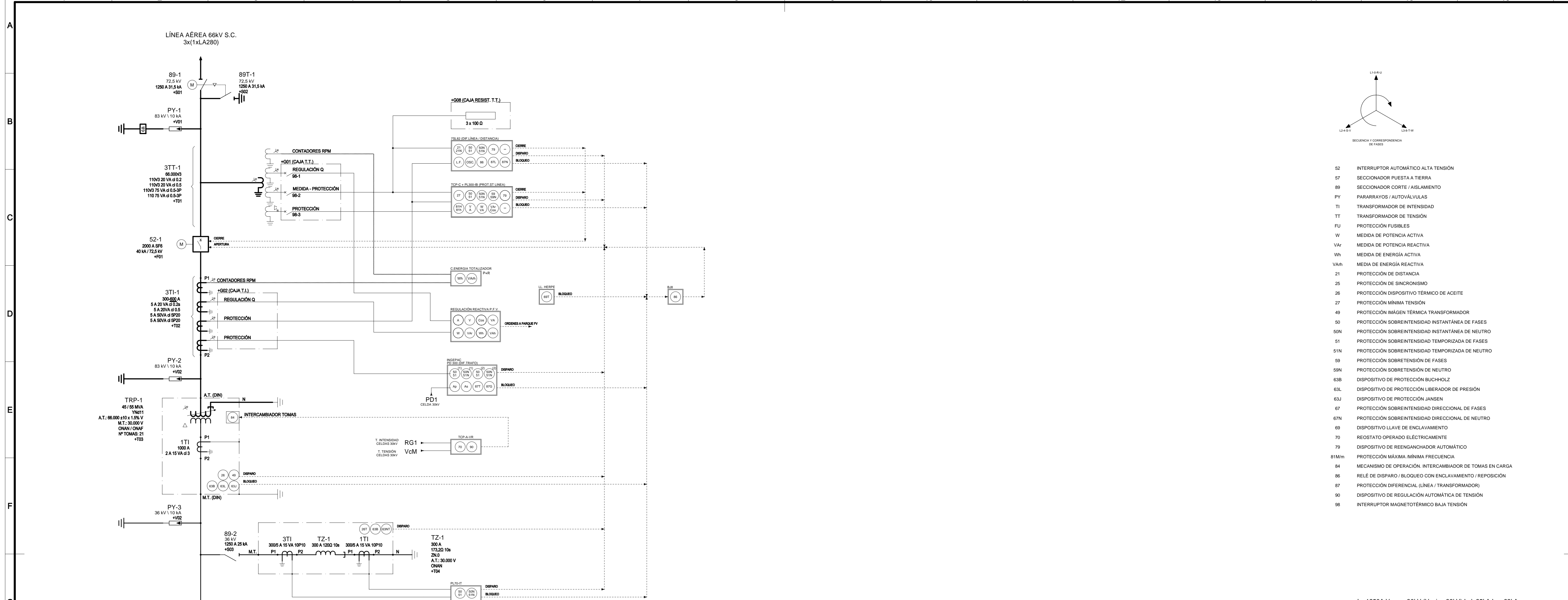
Parcela 931

LAAT 66KV

	X	Y
V1	605.428,000	4.655.530,914
V2	605.395,654	4.655.547,607
V3	605.414,639	4.655.584,397
V4	605.446,986	4.655.567,704

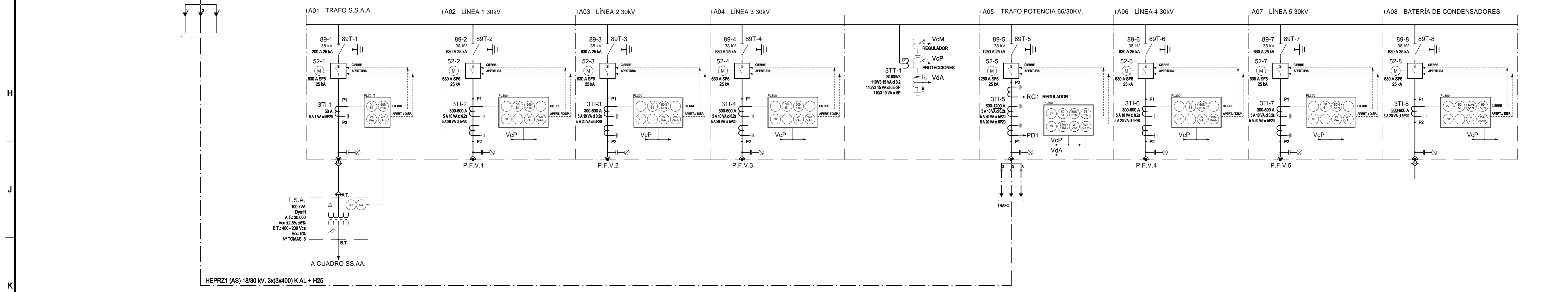
REV.	Fecha	Dibujado	Preparado	Revisado	Aprobado	Motivo. Estado de la revisión
Contratista:		irati		Clasificación:		ST EL SASILLO
Autor:		David Ramirez de Garza S.		Tipo:		GENERALES
Escala:		1:250		Número:		GENERALES
Emisión inicial:		22/01/2020		Nº:		IMPLANTACIÓN
Dibuj.		DRS		Cliente:		PLANTA GENERAL DE SITUACIÓN
Prep.		DRS		SOLEN ENERGÍA NAVARRA, S.L.		4.0000.0.00.IM.0002
Rev.		JUG		Reemplaza:		Rev: 0
Aprób.		JUG		Hoja:		01
Dibuj.		JUG		Sigua:		01
Aprób.		JUG		Dim:		A1

Todos los derechos reservados. La reproducción total o parcial de este dibujo sin autorización del propietario está prohibida.



- 52 INTERRUPTOR AUTOMÁTICO ALTA TENSIÓN
- 57 SECCIONADOR PUESTA A TIERRA
- 89 SECCIONADOR CORTE / AISLAMIENTO
- PY PARARRAYOS / ALTOVÁLVULAS
- TI TRANSFORMADOR DE INTENSIDAD
- TT TRANSFORMADOR DE TENSIÓN
- FU PROTECCIÓN FUSIBLES
- W MEDIDA DE POTENCIA ACTIVA
- VA MEDIDA DE POTENCIA REACTIVA
- VAh MEDIDA DE ENERGÍA REACTIVA
- VAh MEDIDA DE ENERGÍA REACTIVA
- 21 PROTECCIÓN DE DISTANCIA
- 25 PROTECCIÓN DE SINCRONISMO
- 26 PROTECCIÓN DISPOSITIVO TÉRMICO DE ACEITE
- 27 PROTECCIÓN MÍNIMA TENSIÓN
- 49 PROTECCIÓN IMAGEN TÉRMICA TRANSFORMADOR
- 50 PROTECCIÓN SOBREENFRIAMIENTO INSTANTÁNEA DE FASES
- 50N PROTECCIÓN SOBREENFRIAMIENTO INSTANTÁNEA DE NEUTRO
- 51 PROTECCIÓN SOBREENFRIAMIENTO TEMPORIZADA DE FASES
- 51N PROTECCIÓN SOBREENFRIAMIENTO TEMPORIZADA DE NEUTRO
- 59 PROTECCIÓN SOBREENFRIAMIENTO DE FASES
- 59N PROTECCIÓN SOBREENFRIAMIENTO DE NEUTRO
- 63B DISPOSITIVO DE PROTECCIÓN BUCHHOLZ
- 63L DISPOSITIVO DE PROTECCIÓN LIBERADOR DE PRESIÓN
- 63J DISPOSITIVO DE PROTECCIÓN JANSEN
- 67 PROTECCIÓN SOBREENFRIAMIENTO DIRECCIONAL DE FASES
- 67N PROTECCIÓN SOBREENFRIAMIENTO DIRECCIONAL DE NEUTRO
- 69 DISPOSITIVO LLAVE DE ENCLAVAMIENTO
- 70 REOSTATO OPERADO ELÉCTRICAMENTE
- 79 DISPOSITIVO DE REENGANCHADOR AUTOMÁTICO
- 81M PROTECCIÓN MÁXIMA MÍNIMA FRECUENCIA
- 84 MECANISMO DE OPERACIÓN, INTERCAMBIADOR DE TOMAS EN CARGA
- 86 RELE DE DISPARO / BLOQUEO CON ENCLAVAMIENTO / REPOSICIÓN
- 87 PROTECCIÓN DIFERENCIAL (LÍNEA / TRANSFORMADOR)
- 90 DISPOSITIVO DE REGULACIÓN AUTOMÁTICA DE TENSIÓN
- 98 INTERRUPTOR MAGNETOTÉRMICO BAJA TENSIÓN

In: 1250A Vserv.: 30kV (Vasig.: 36kV) Icd: 25kA Icp: 63kA



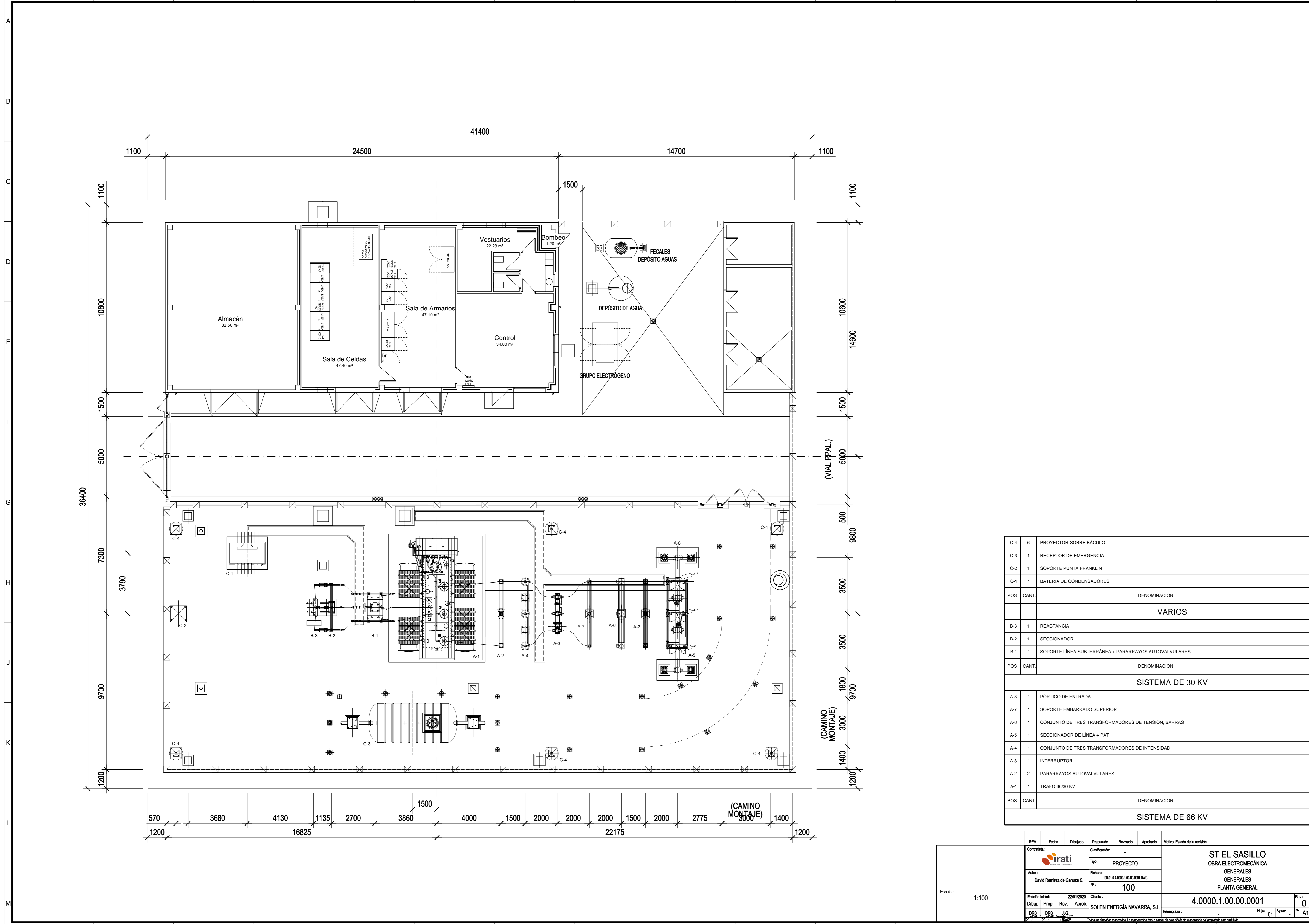
REV.	Fecha	Dibujado	Preparado	Revisado	Aprobado	Motivo. Estado de la revisión
01						

Contratista:	irati		Clasificación:	-	
Autor:	David Ramirez de Garza S.		Tipo:	PROYECTO	
Escala:	S.E.	Fecha:	30/04/2020	Nº:	300
Dibuj.	Prep.	Rev.	Aprób.	Cliente:	SOLEN ENERGÍA NAVARRA, S.L.
DRS	DRS	UG		Reemplaza:	

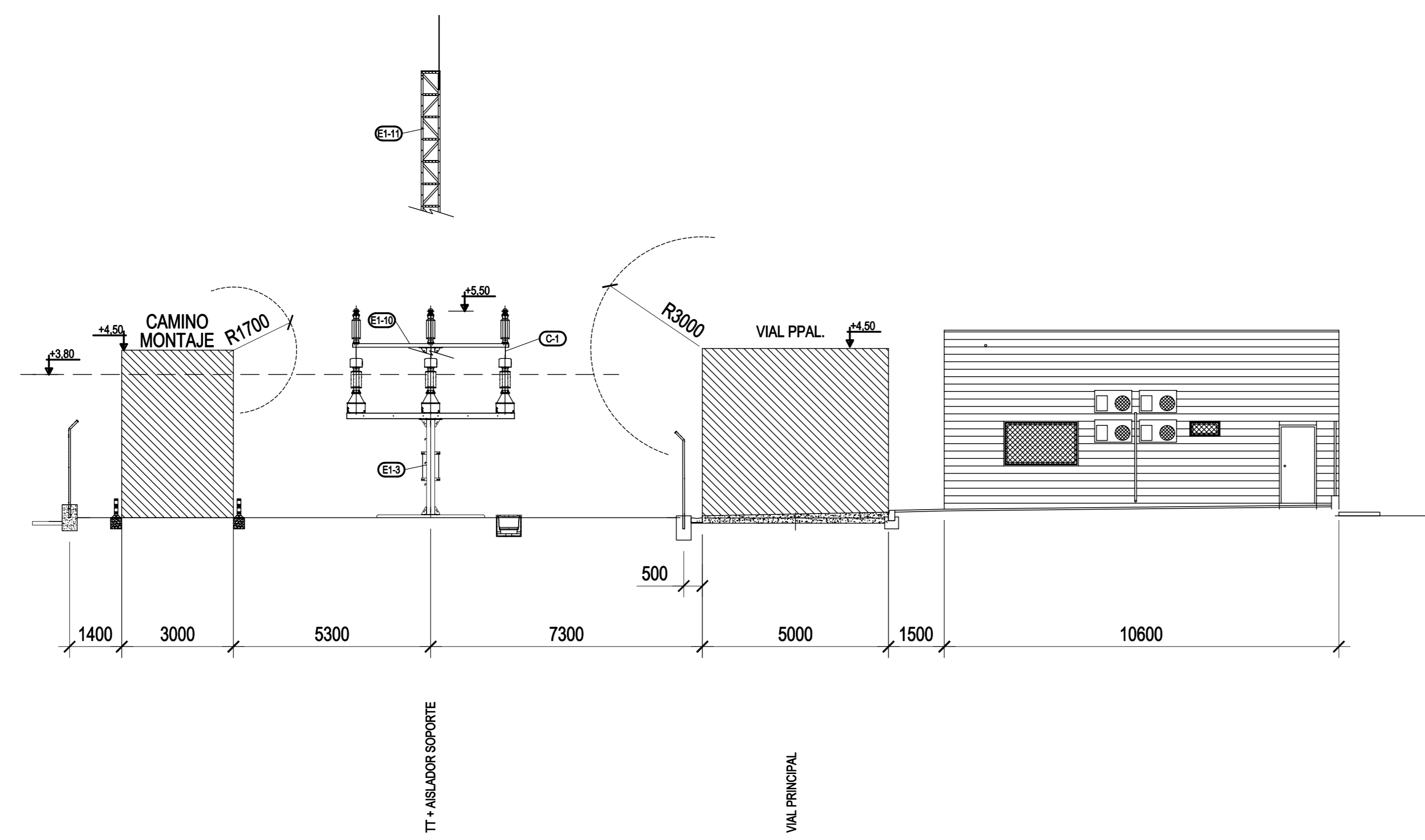
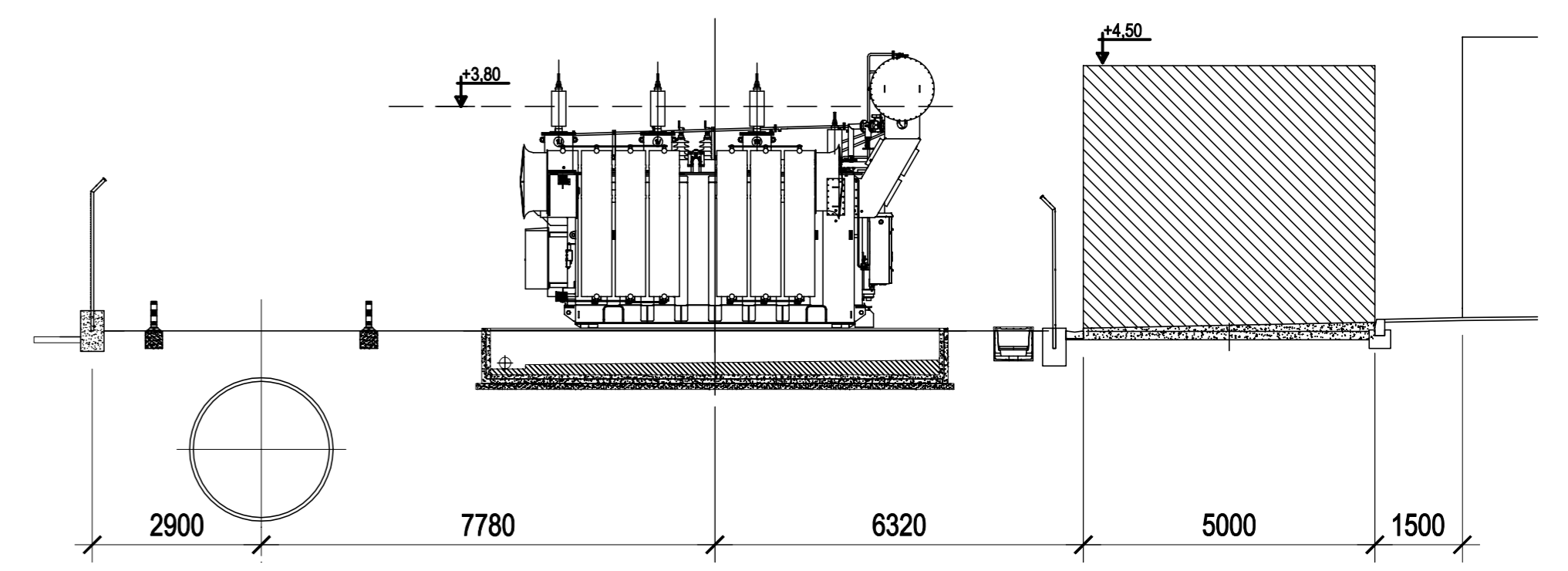
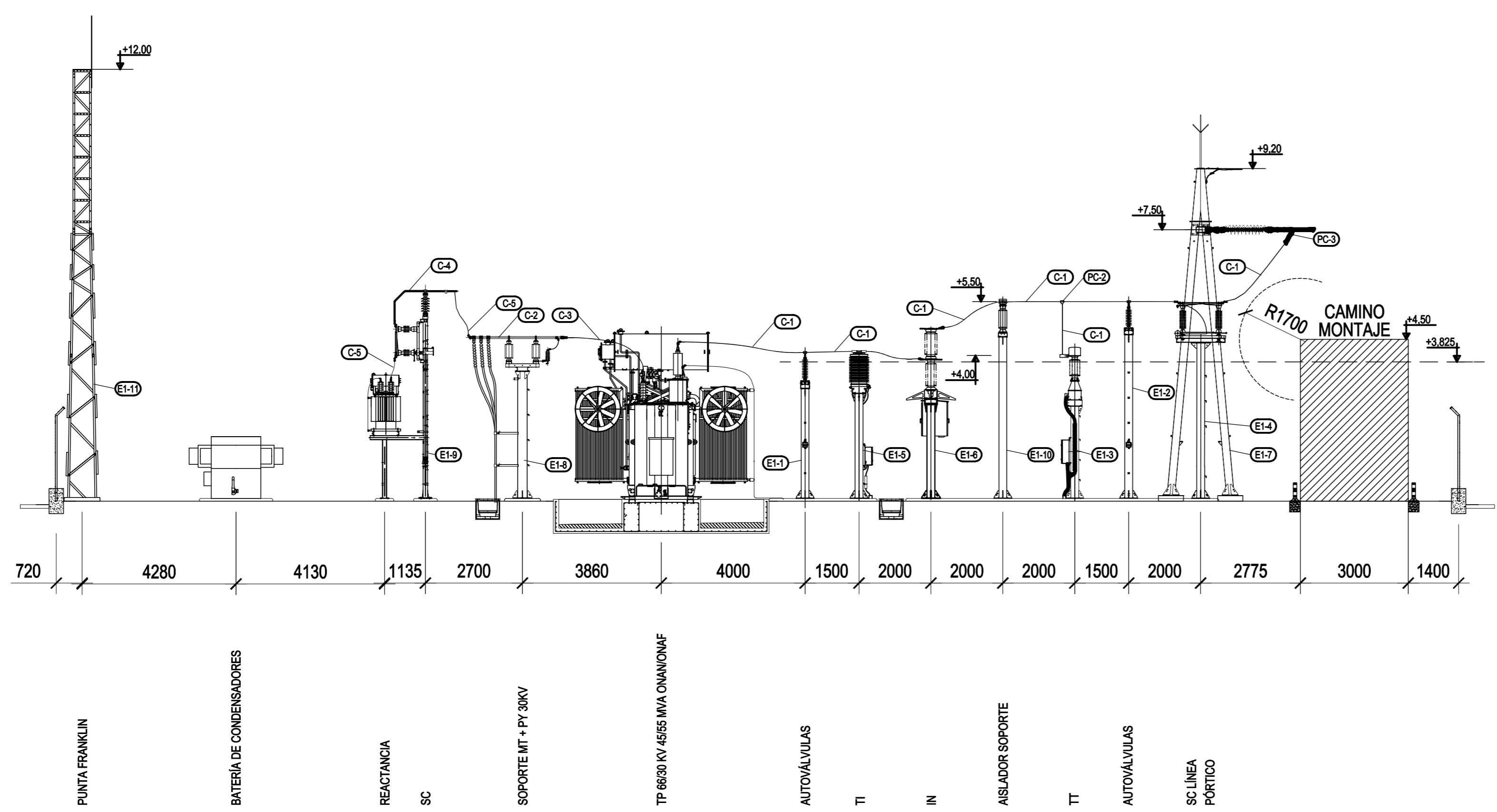
  

ST EL SASILLO		Rev:	0
CONTROL			
ESQUEMAS UNIFILARES			
GENERALES			
ESQUEMA UNIFILAR SIMPLIFICADO			
4.0000.3.10.00.0001		Hoja:	01
		Signa:	A1



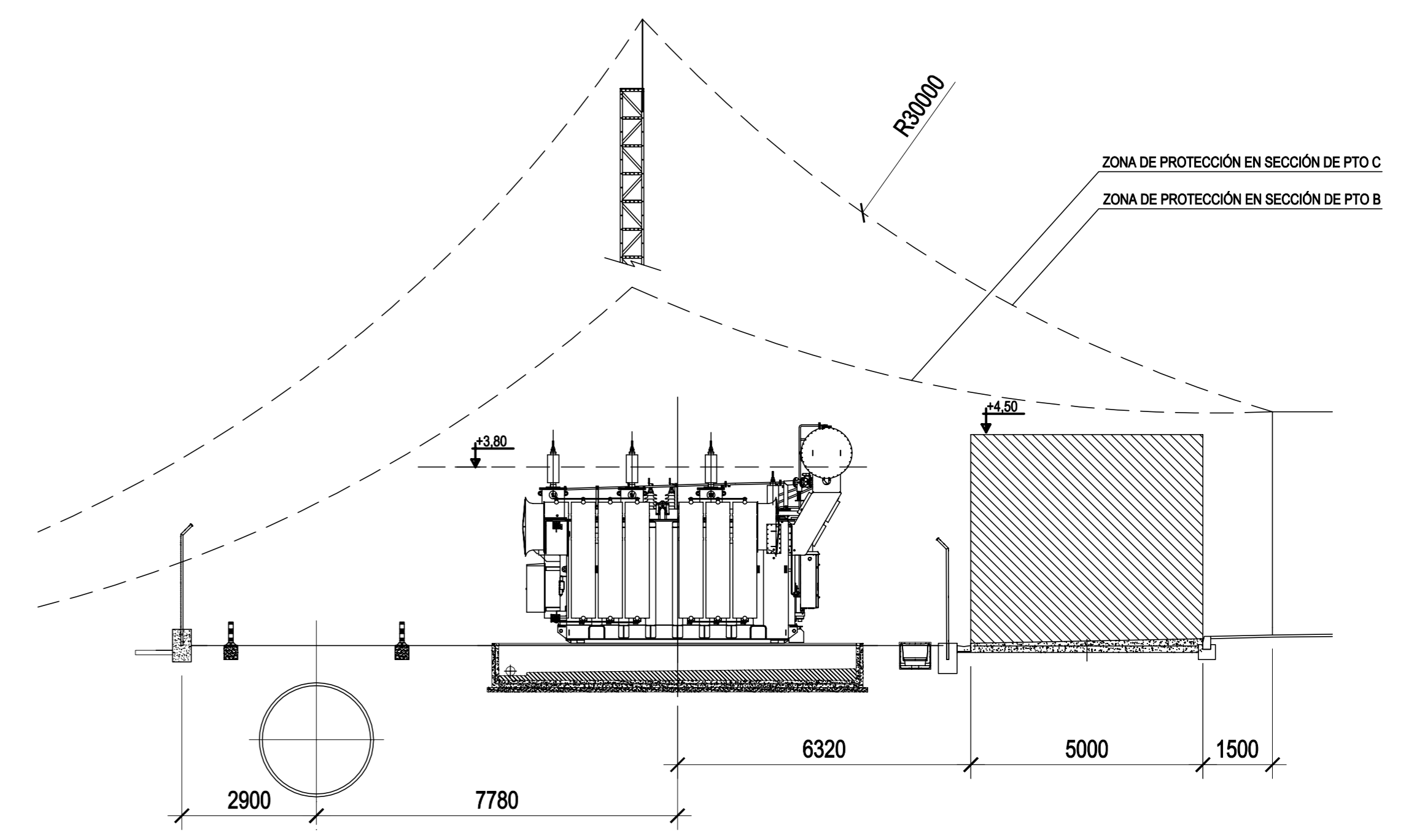
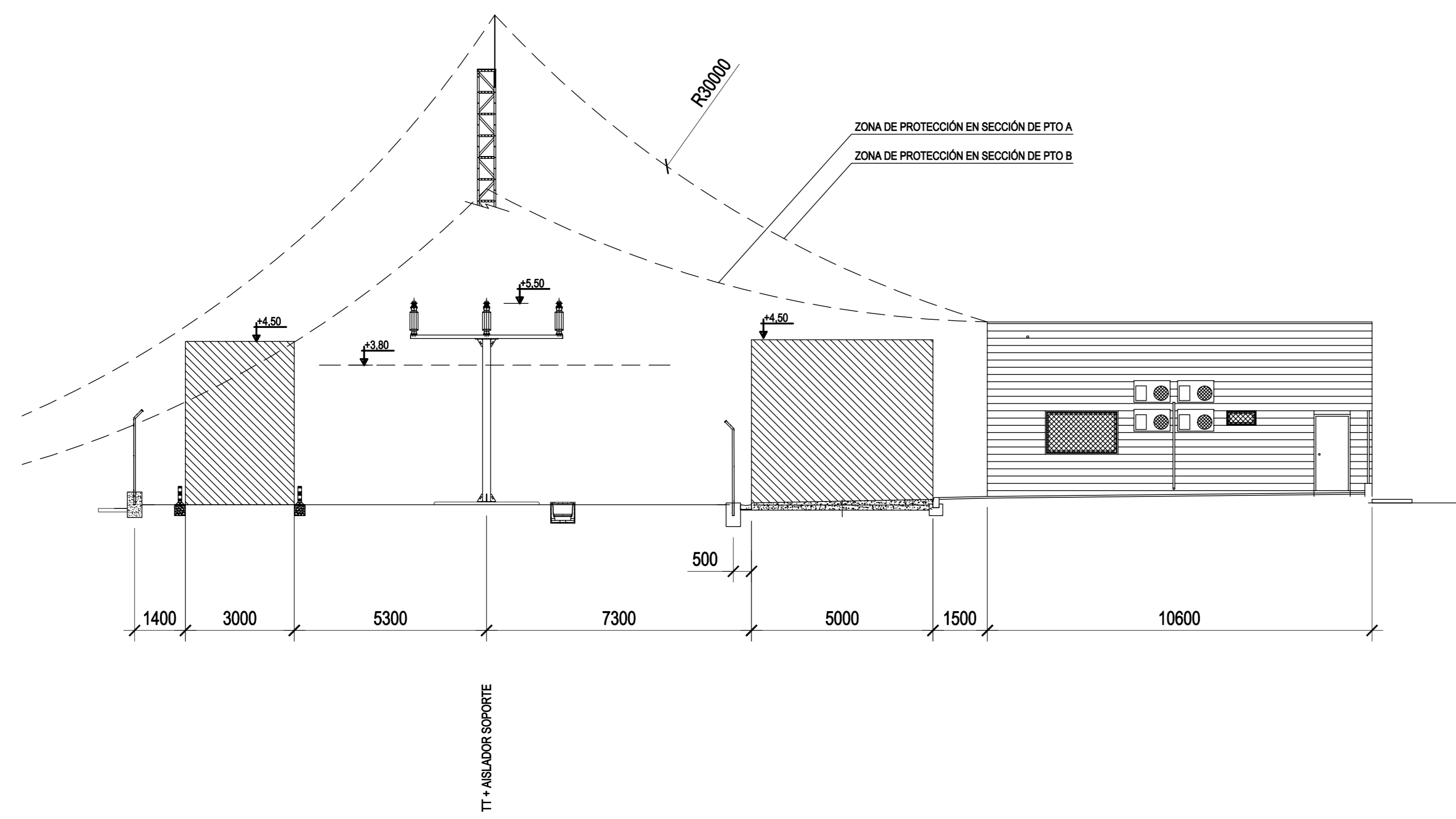
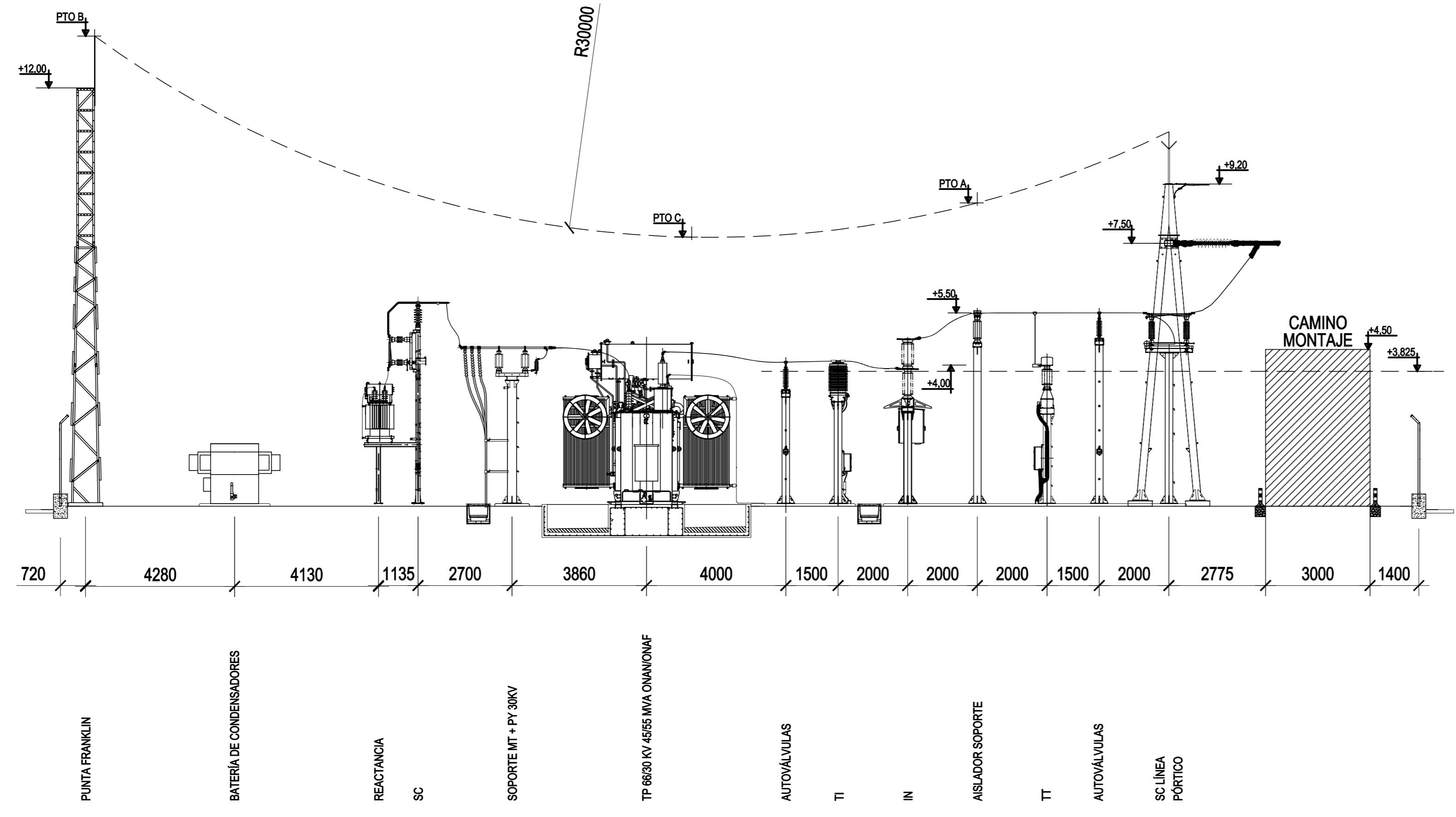
C-4	6	PROYECTOR SOBRE BÁCULO
C-3	1	RECEPTOR DE EMERGENCIA
C-2	1	SOPORTE PUNTA FRANKLIN
C-1	1	BATERÍA DE CONDENSADORES
POS.	CANT.	DENOMINACION
VARIOS		
B-3	1	REACTANCIA
B-2	1	SECCIONADOR
B-1	1	SOPORTE LÍNEA SUBTERRÁNEA + PARARRAYOS AUTOVALVULARES
POS.	CANT.	DENOMINACION
SISTEMA DE 30 KV		
A-8	1	PÓRTICO DE ENTRADA
A-7	1	SOPORTE EMBARRADO SUPERIOR
A-6	1	CONJUNTO DE TRES TRANSFORMADORES DE TENSIÓN, BARRAS
A-5	1	SECCIONADOR DE LÍNEA + PAT
A-4	1	CONJUNTO DE TRES TRANSFORMADORES DE INTENSIDAD
A-3	1	INTERRUPTOR
A-2	2	PARARRAYOS AUTOVALVULARES
A-1	1	TRAFO 66/30 KV
POS.	CANT.	DENOMINACION
SISTEMA DE 66 KV		

REV.	Fecha	Dibujado	Preparado	Revisado	Aprobado	Motivo. Estado de la revisión
Contratista:						
Autor:		David Ramirez de Garza S.				
Emitión inicial:		22/01/2020				
Dibuj.		Prep.		Rev.		Aprob.
DRS		DRS		JCS		JCS
Escala:		1:100				
Tipo:		PROYECTO				
Fichero:		100-014-4-000-1-00-00-001.DWG				
Nº:		100				
Cliente:		SOLEN ENERGÍA NAVARRA, S.L.				
ST EL SASILLO		OBRA ELECTROMECÁNICA GENERALES GENERALES PLANTA GENERAL				
4.0000.1.00.00.0001		Rev: 0				
Reemplaza:		-				
Hija:		01				
Sigua:		-				
OK:		A1				



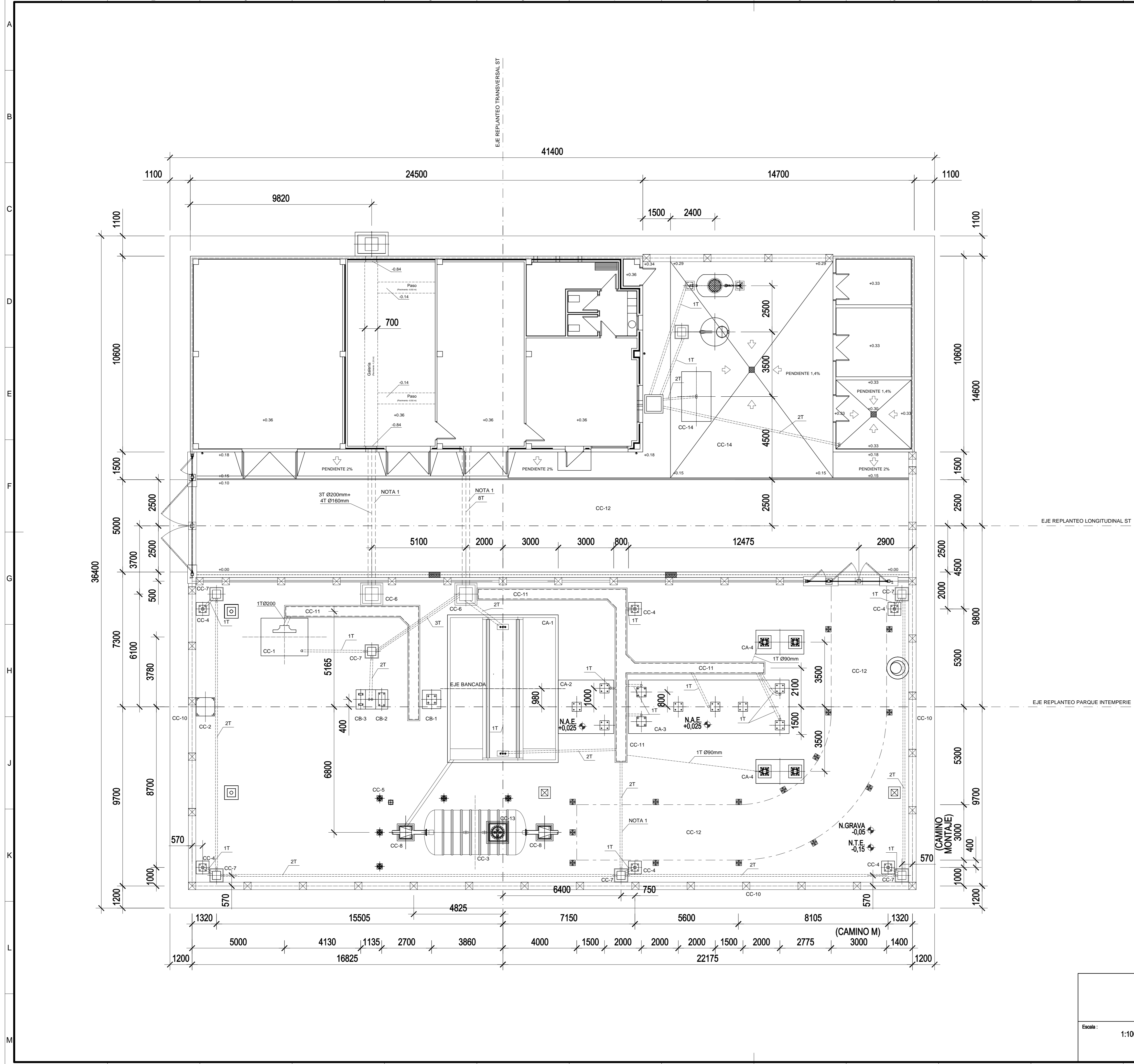
POS	CANT.	DENOMINACION	S/PL
PC-3	3	CONECTOR RECTO AL CABLE LA-380 A PALA 60x100, MRCP-2546	
PC-2	3	DERIVACION EN T PARA CABLES, MDCC-2525	
<b>PIEZAS DE CONEXIÓN</b>			
C-5	1	CONDUCTOR CU 150mm <sup>2</sup>	
C-4	1	TUBO CU 25/20	
C-3	1	CONDUCTOR CU 500mm <sup>2</sup>	
C-2	1	TUBO CU 63/53	
C-1	1	CONDUCTOR AL-AC 337-AL1/44-ST1A (LA-380) Ø25,38mm	
<b>CONDUCTORES</b>			
E1-11	1	SOPORTE PUNTA FRANKLIN	210
E1-10	1	SOPORTE DE AISLADORES BARRAS 5500	209
E1-9	1	SOPORTE DE REACTANCIA	208
E1-8	1	SOPORTE DE BARRAS 30 KV	207
E1-7	1	PÓRTE DE ENTRADA	206
E1-6	1	SOPORTE DE INTERRUPTOR	205
E1-5	1	SOPORTE DE TRES TRANSFORMADORES DE INTENSIDAD	204
E1-4	1	SOPORTE DE SECCIONADOR DE LINEA + PAT	203
E1-3	1	SOPORTE DE TRES TRANSFORMADORES DE TENSION, BARRAS	202
E1-2	1	SOPORTE DE PARARRAYOS AUTOVALVULARES LINEA	201
E1-1	1	SOPORTE DE PARARRAYOS AUTOVALVULARES TP	200
<b>DENOMINACIÓN ESTRUCTURA METÁLICA</b>			
C1-3	-	MONTAJE VALLA PERIMETRAL	518
C1-2	1	MONTAJE SOPORTE PUNTA FRANKLIN	114
C1-1	6	MONTAJE LUMINARIA	113
<b>VARIOS</b>			
B1-2	1	MONTAJE DE REACTANCIA	111
B1-1	1	MONTAJE DE BARRAS 30 KV	110
<b>SISTEMA DE 30 KV</b>			
A1-8	1	MONTAJE DE AISLADORES BARRAS 5500	112
A1-7	1	MONTAJE DE TRAF0 66/30 KV	109
A1-6	1	MONTAJE DE INTERRUPTOR	108
A1-5	1	MONTAJE DE TRES TRANSFORMADORES DE INTENSIDAD	107
A1-4	1	MONTAJE DE SECCIONADOR DE LINEA + PAT	106
A1-3	1	MONTAJE DE TRES TRANSFORMADORES DE TENSION, BARRAS	105
A1-2	1	MONTAJE DE PARARRAYOS AUTOVALVULARES LINEA	104
A1-1	1	MONTAJE DE PARARRAYOS AUTOVALVULARES TP	103
<b>SISTEMA DE 66 KV</b>			

REV.	Fecha	Dibujado	Preparado	Revisado	Aprobado	Motivo. Estado de la revisión																																																	
<table border="1"> <tr> <td colspan="2">Contratista:</td> <td colspan="2">irati</td> <td colspan="2">Clasificación:</td> <td>-</td> </tr> <tr> <td colspan="2">Autor:</td> <td colspan="2">David Ramirez de Garza S.</td> <td colspan="2">Tipo:</td> <td>PROYECTO</td> </tr> <tr> <td colspan="2">Emission inicial:</td> <td colspan="2">22/01/2020</td> <td colspan="2">Numero:</td> <td>101</td> </tr> <tr> <td colspan="2">Dibuj.:</td> <td colspan="2">DPS</td> <td colspan="2">Rev.:</td> <td>0</td> </tr> <tr> <td colspan="2">Prep.:</td> <td colspan="2">DPS</td> <td colspan="2">Aprob.:</td> <td>UG</td> </tr> <tr> <td colspan="2">Rev.:</td> <td colspan="2">UG</td> <td colspan="2">Cliente:</td> <td>SOLEN ENERGÍA NAVARRA, S.L.</td> </tr> <tr> <td colspan="2">Aprob.:</td> <td colspan="2">UG</td> <td colspan="2">Escala:</td> <td>1:100</td> </tr> </table>							Contratista:		irati		Clasificación:		-	Autor:		David Ramirez de Garza S.		Tipo:		PROYECTO	Emission inicial:		22/01/2020		Numero:		101	Dibuj.:		DPS		Rev.:		0	Prep.:		DPS		Aprob.:		UG	Rev.:		UG		Cliente:		SOLEN ENERGÍA NAVARRA, S.L.	Aprob.:		UG		Escala:		1:100
Contratista:		irati		Clasificación:		-																																																	
Autor:		David Ramirez de Garza S.		Tipo:		PROYECTO																																																	
Emission inicial:		22/01/2020		Numero:		101																																																	
Dibuj.:		DPS		Rev.:		0																																																	
Prep.:		DPS		Aprob.:		UG																																																	
Rev.:		UG		Cliente:		SOLEN ENERGÍA NAVARRA, S.L.																																																	
Aprob.:		UG		Escala:		1:100																																																	
						<b>ST EL SASILLO</b> OBRA ELECTROMECÁNICA GENERALES GENERALES SECCIONES 66MT INTEMPERIE <b>4.0000.1.00.00.0002</b>																																																	
						Reemplaza: - Hoja: 01 Sigua: - Rev: 0 ON: A1																																																	



REV.	Fecha	Dibujado	Preparado	Revisado	Aprobado	Motivo. Estado de la revisión	
Contratista:		irati					
Autor:		David Ramirez de Garza S.					
Tipo:		PROYECTO					
Fichero:		102-014-4-000-1-00-00-0003.DWG					
Nº:		102					
Emitión inicial:		22/01/2020					
Cliente:		SOLEN ENERGÍA NAVARRA, S.L.					
Escala:		1:100					
Dibuj.		Prep.		Rev.		Aprob.	
DRS		DRS		JUG		V. [Signature]	
<p style="text-align: center;"><b>ST EL SASILLO</b> OBRA ELECTROMECÁNICA GENERALES GENERALES PROTECCIÓN ATMOSFÉRICA</p> <p style="text-align: center;"><b>4.0000.1.00.00.0003</b></p>							
Reemplaza:						Rev: 0	
Hojas: 01						de: A1	





### NOTAS

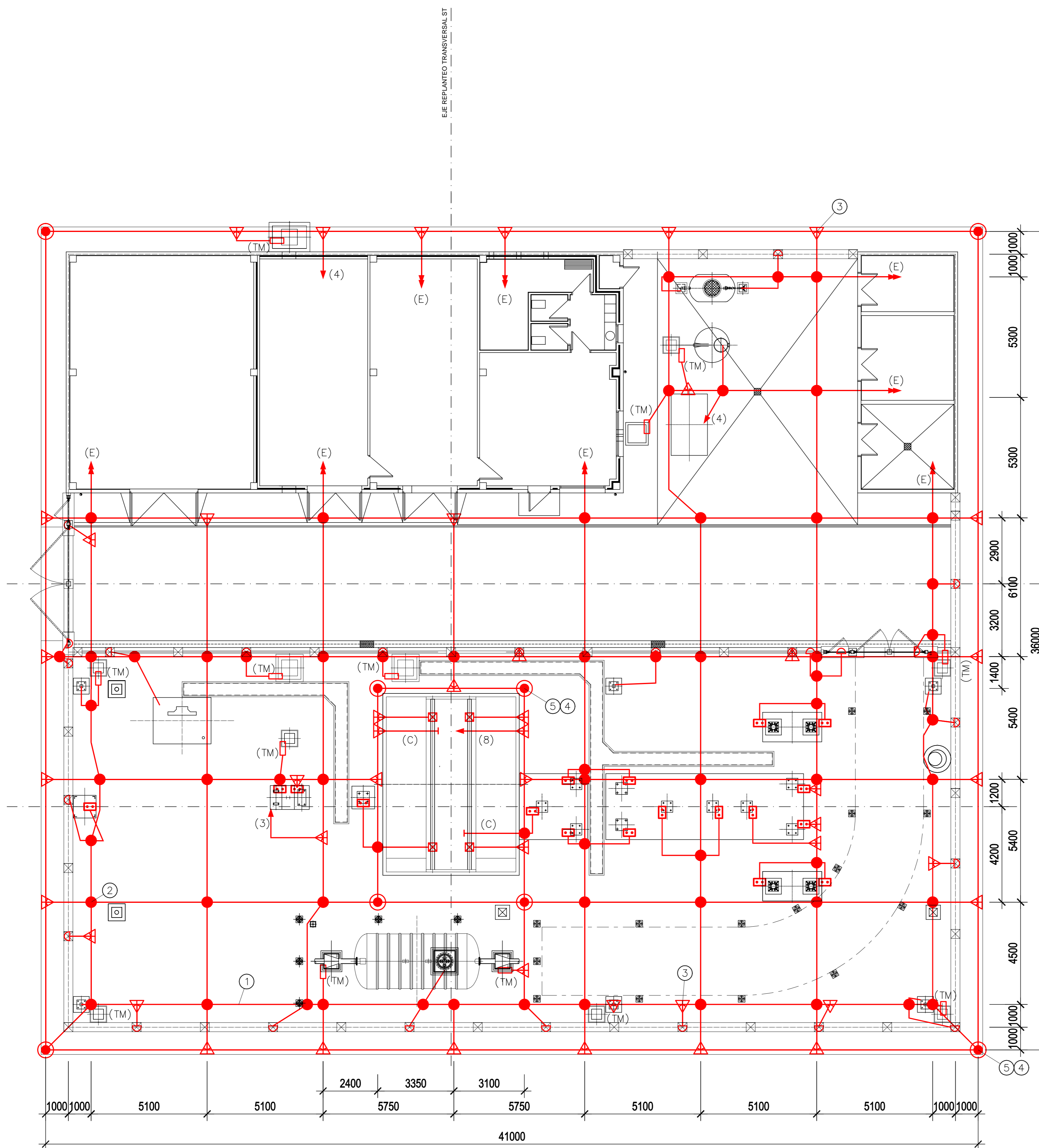
- 1.- HORMIGONAR LOS TUBOS EN PASO BAJO VIAL Y VIALES DE SERVICIO
- 2.- LOS TUBOS SERAN DE PLASTICO CORRUGADO (Ø INDICADO EN EL PLANO) DE DOBLE PARED CURVABLES
- 3.- LOS TUBOS A INSTALAR SERÁN DE Ø 110mm, EXCEPTO LOS INDICADOS CON UNA SECCIÓN DIFERENTE

CC-14	1	BANCADA GRUPO ELECTRÓGENO, S/PL 514
CC-13	1	ARQUETA DE BOCA DE HOMBRE, S/PL 526
CC-12	-	VIAL INTERIOR, S/PL 530
CC-11	-	ATARJEAS, S/PL 520
CC-10	-	CIMIENTO VALLA PERIMETRAL, S/PL 518
CC-9	-	CONDUCCIÓN DE ACEITE, S/PL 525
CC-8	2	ARQUETA DE ENTRADA/SALIDA DE ACEITE, S/PL 524
CC-7	7	ARQUETA DE CONTROL, S/PL 522
CC-6	2	ARQUETA 1000X1000, S/PL 523
CC-5	6	BALIZAS RECEPTOR DE EMERGENCIA, S/PL 529
CC-4	6	CIMIENTO PROYECTOR, S/PL 515
CC-3	1	CIMIENTO RECEPTOR DE EMERGENCIA, S/PL 519
CC-2	1	CIMIENTO SOPORTE PUNTA FRANKLIN, S/PL 516
CC-1	1	CIMIENTO BATERÍA DE CONDENSADORES, S/PL 527
POS	CANT.	DENOMINACION
VARIOS		
CB-3	1	CIMIENTO REACTANCIA, S/PL 513
CB-2	1	CIMIENTO SECCIONADOR, S/PL 513
CB-1	1	CIMIENTO SOPORTE LINEA SUBTERRÁNEA + PARARRAYOS AUTOVALVULARES, S/PL 512
POS	CANT.	DENOMINACION
SISTEMA DE 30 KV		
CA-4	2	CIMIENTO PÓRICO DE ENTRADA, S/PL 511
CA-3	1	LOSA SOPORTE IN + BARRAS + AUTOVALVULAS + SC + FUS + TT, S/PL 532
CA-2	1	LOSA SOPORTE AUTOVALVULAS + TI, S/PL 532
CA-1	1	BANCADA TRAF0 66/30 KV, S/PL 517
POS	CANT.	DENOMINACION
SISTEMA DE 66 KV		

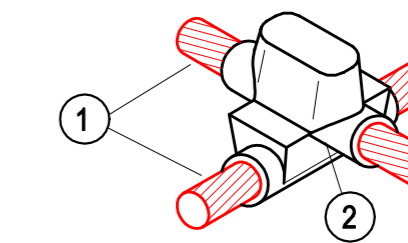
REV.	Fecha	Dibujado	Preparado	Revisado	Aprobado	Motivo. Estado de la revisión
Contratista:						
Autor:		Tipo: PROYECTO Fichero: 500-014-4-000-527-01-001.DWG N°: 500				
Emitión inicial:		Cliente: SOLEN ENERGÍA NAVARRA, S.L. Fecha: 22/01/2020				
Escala:		1:100				
Dibuj.	Prep.	Rev.	Aprób.	Reemplaza: Hoja: 01 Sigua: 01 de 01 A1		
DRS	DRS	JUG	JUG	Todos los derechos reservados. La reproducción total o parcial de este dibujo sin autorización del propietario está prohibida.		

**ST EL SASILLO**  
 OBRA CIVIL  
 SISTEMA ELÉCTRICO DE 66 KV  
 CIMENTACIONES  
 PLANTA GENERAL DE CIMENTACIONES  
 4.0000.5.27.CH.0001

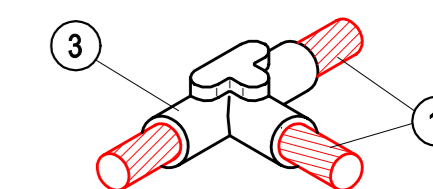
Rev: 0



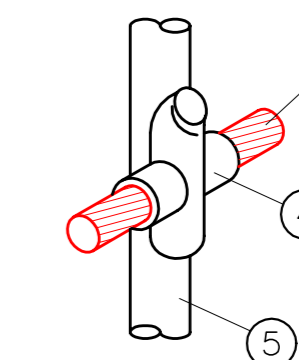
**SOLDADURA ALUMINOTERMICA EN CRUZ**



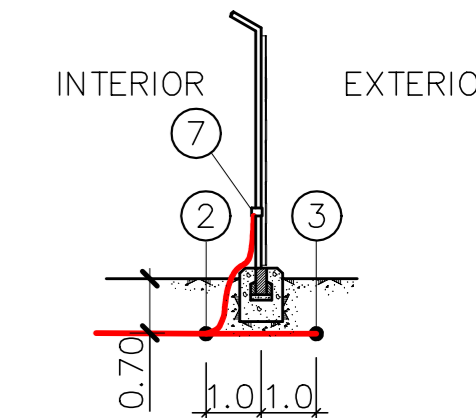
**SOLDADURA ALUMINOTERMICA EN TE**



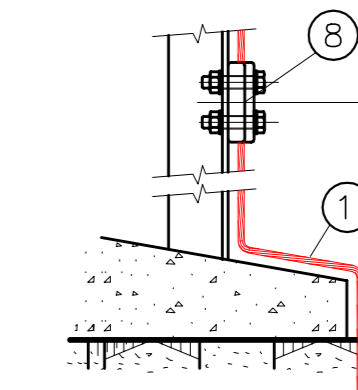
**SOLDADURA ALUMINOTERMICA A PICA**



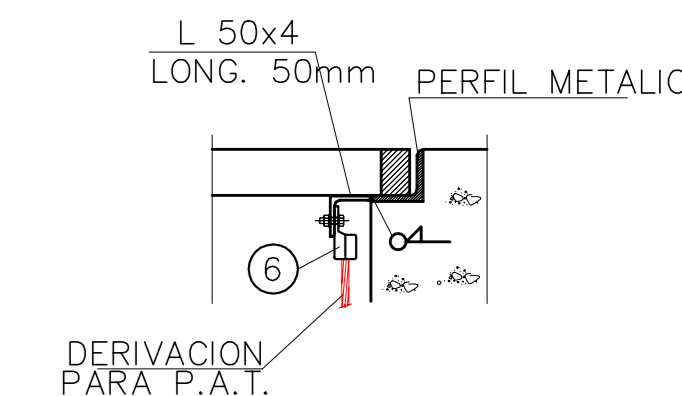
**PUESTA A TIERRA CERRAMIENTO**



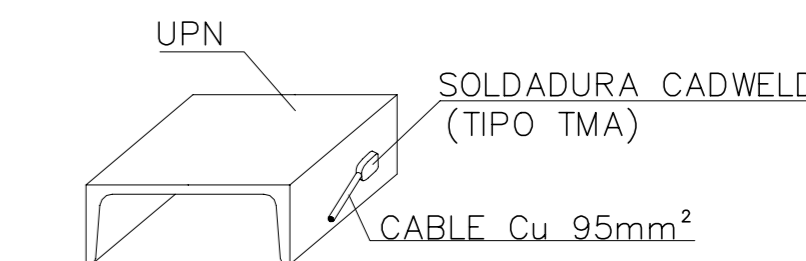
**CONEXION MALLA DE TIERRA A ESTRUCTURA PRINCIPAL**



**PUESTA A TIERRA PARA TAPAS METALICAS**



**DETALLE SOLDADURA A VIAS DE BANCADA**



**LEYENDA**

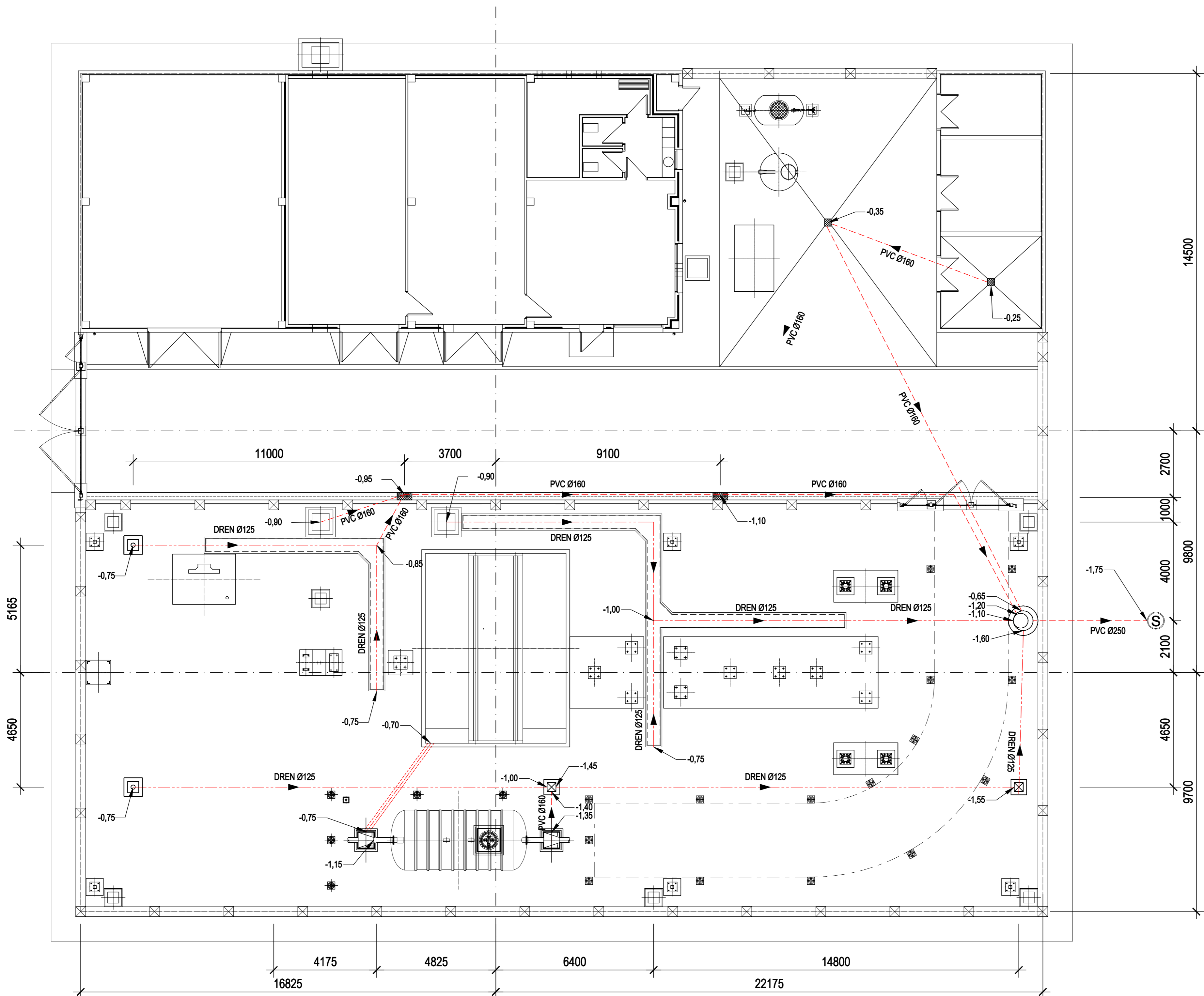
- P.A.T. DE BARANDILLAS Y CIERRE
- (E) - LATIGUILLO DE PUESTA A TIERRA PARA UNIR A MALLA DE TIERRA EN INTERIOR DE EDIFICIO (10m DE LONGITUD)
- (TM) - LATIGUILLO DE PUESTA A TIERRA PARA TAPAS METALICAS (VER DETALLE)
- LATIGUILLO DE PUESTA A TIERRA PARA VIAS DE TRANSFORMADORES
- (C) - LATIGUILLO DE PUESTA A TIERRA PARA CUBA DEL TRAFIO DE POTENCIA (4m LIBRES DESDE SALIDA EN SUELO)
- (8) - LATIGUILLO DE PUESTA A TIERRA PARA N TP (8m LIBRES DESDE SALIDA EN SUELO)
- (4) - LATIGUILLO DE PUESTA A TIERRA PARA TSA (4m LIBRES DESDE SALIDA EN SUELO)
- (3) - LATIGUILLO DE PUESTA A TIERRA PARA TZ (3m LIBRES DESDE SALIDA EN SUELO)

	8	GRAPA P.T. DOBLE 2C 95/150 mm <sup>2</sup>	GT2 150/50-M12
	7	GRAPA PARA TUBO DE ACERO Ø48/50 Y CABLE CU-95mm <sup>2</sup>	GC-50150
	6	TERMINAL DE PAT DE CABLE CU-95mm <sup>2</sup> A PLETINA	RVP 75/150
	5	PICA BIMETALICA Ø19 MM Y 2 METROS LONGITUD	
	4	SOLDADURA ALUMINOTERMICA PICA Ø19 mm Y CABLES CU-95mm <sup>2</sup>	
	3	SOLDADURA ALUMINOTERMICA EN TE PARA CU-95mm <sup>2</sup>	
	2	SOLDADURA ALUMINOTERMICA EN CRUZ PARA CU-95mm <sup>2</sup>	
	1	CABLE CU-95mm <sup>2</sup>	

MAR.		DENOMINACION				NOMEN
REV.	Fecha	Dibujado	Preparado	Revisado	Aprobado	Motivo. Estado de la revisión
Contratista:		irati				ST EL SASILLO
Autor:		David Ramirez de Garza S.				OBRA CIVIL
Tipo:		PROYECTO				SISTEMA DE PUESTA A TIERRA
Fichero:		501-010-4-0005-46-PT-001.DWG				PUESTA A TIERRA
Nº:		501				PLANTA GENERAL DE MALLA DE TIERRA
Emitión inicial:		22/01/2020				4.0000.5.46.PT.0001
Dibuj.:		DRS				Rev: 0
Prep.:		JUS				Hoja 01 Sigua: - de A1
Rev.:		JUS				
Aprob.:		JUS				
Escala: 1:100						
Cliente: SOLEN ENERGÍA NAVARRA, S.L.						

**NOTAS**

- 1.- EL DISEÑO DE LA MALLA DE TIERRA ES ORIENTATIVO PUDIENDO VARIAR.
- 2.- EL CABLE DE LA MALLA DE P. A T. SERA DE COBRE DESNUDO DE 95 mm<sup>2</sup> Y DEBERA IR ENTERRADO A 0,6m DE PROFUNDIDAD (Cota -0,75m).



**LEYENDA.-**

- ARQUETA VENTILACION
- ARQUETA DE PASO
- ARQUETA ENTRADA/SALIDA ACEITE
- POZO REGISTRO (VER TIPO)
- TUBO DREN (MIN. PTE 0.5%)
- COLECTOR PVC (MIN. PTE 1%)
- TUBO FUNDICIÓN DÚCTIL Ø200 PTE 2% (ACEITE TRANSFORMADOR)

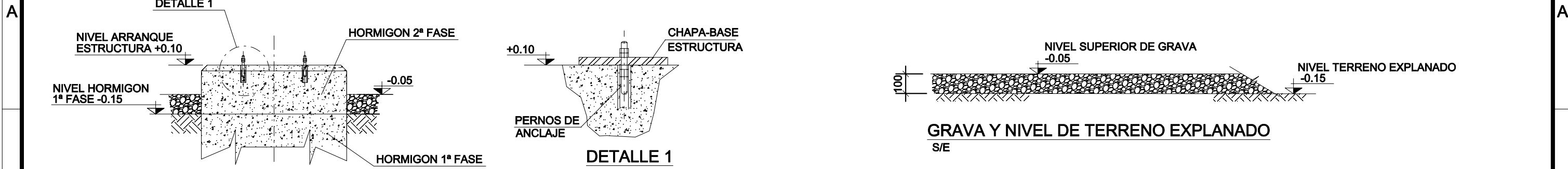
**NOTAS.-**

- COTAS EN METROS

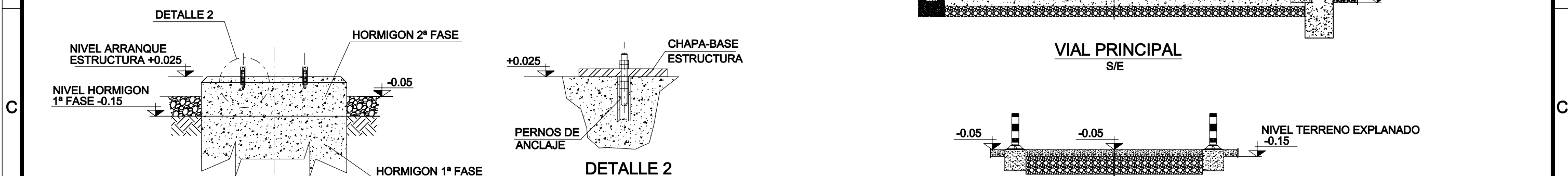
**PLANOS DE REFERENCIA.-**

- 501 PLANTA GENERAL DE TIERRAS INFERIORES
- 500 PLANTA GENERAL DE CIMENTACIONES

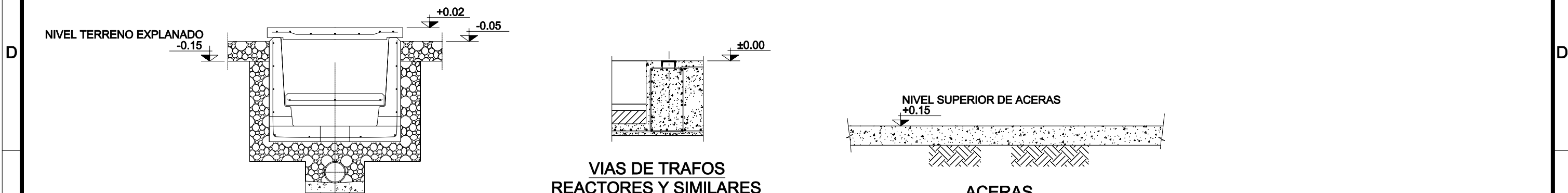
REV.	Fecha	Dibujado	Preparado	Revisado	Aprobado	Motivo. Estado de la revisión																																			
<table border="1" style="width: 100%;"> <tr> <td colspan="2">Contratista:</td> <td colspan="2">irati</td> <td colspan="3">Clasificación:</td> </tr> <tr> <td colspan="2">Autor:</td> <td colspan="2">David Ramirez de Garza S.</td> <td colspan="3">Tipo: PROYECTO</td> </tr> <tr> <td colspan="2">Emisión inicial:</td> <td colspan="2">22/01/2020</td> <td colspan="3">Número: 502</td> </tr> <tr> <td colspan="2">Dibuj.:</td> <td colspan="2">Prep.:</td> <td colspan="3">Cliente: SOLEN ENERGÍA NAVARRA, S.L.</td> </tr> <tr> <td colspan="2">DPS:</td> <td colspan="2">JUG:</td> <td colspan="3">Reemplaza:</td> </tr> </table>							Contratista:		irati		Clasificación:			Autor:		David Ramirez de Garza S.		Tipo: PROYECTO			Emisión inicial:		22/01/2020		Número: 502			Dibuj.:		Prep.:		Cliente: SOLEN ENERGÍA NAVARRA, S.L.			DPS:		JUG:		Reemplaza:		
Contratista:		irati		Clasificación:																																					
Autor:		David Ramirez de Garza S.		Tipo: PROYECTO																																					
Emisión inicial:		22/01/2020		Número: 502																																					
Dibuj.:		Prep.:		Cliente: SOLEN ENERGÍA NAVARRA, S.L.																																					
DPS:		JUG:		Reemplaza:																																					
<p><b>ST EL SASILLO</b> OBRA CIVIL GENERALES DRENAJES PLANTA GENERAL DE DRENAJES</p>																																									
<p><b>4.0000.5.00.DR.0001</b></p>																																									
<p>Escala: 1:100</p>																																									
<p>Rev: 0</p>																																									
<p>Hoja 01 Sigua: - de A1</p>																																									



**COLUMNAS PORTICOS PRINCIPALES**  
S/E



**SOPORTES DE APARELLAJE Y BARRAS PRINCIPALES**  
S/E



**NOTAS:**  
1.- NIVELES EN METROS

			Fecha	Escala : <b>S./E.</b>	Contratista : <b>irati</b> <small>Basin de Obras y Proyectos S.L.</small>	Clasificación:	<b>ST EL SASILLO</b> OBRA CIVIL OBRA CIVIL GENERALES NIVELES  <b>4.0000.5.52.00.0001</b>
			Dibujado		Autor : David Ramirez de Ganuza S.	Tipo : PROYECTO	
			Preparado		Fichero : 503-01-0 4-0000-5-52-00-0001.dwg	Nº : <b>503</b>	
			Revisado		Emisión inicial: 22/01/2020	Cilente : SOLEN ENERGÍA NAVARRA, S.L.	
			Aprobado		DRS DRS JJG Aprob.	Reemplaza :	
			Motivo. Estado revisión			Reemplaza : Hoja: 01 Sigue: -	Rev : <b>0</b>
							DN: <b>A3</b>

Todos los derechos reservados. La reproducción total o parcial de este dibujo sin autorización del propietario está prohibida.

# Solen Energía Navarra S.L.

PROYECTO

**CONSTRUCCIÓN DE NUEVA SUBESTACIÓN  
TRANSFORMADORA 66/30KV. DE 50 MW.  
DENOMINADA**

**EL SASILLO**

CASCANTE (NAVARRA)

**DOCUMENTO 8**

**DECLARACIÓN RESPONSABLE**

Realizado:  **irati**  
Gestión de Obras y Proyectos S.L.U.

## 1. DATOS DEL TÉCNICO.

Javier Juárez Gay

Dirección: Polígono Belanbutzu, 2. 31192 Tajonar, Navarra.

Teléfono: 948 15 18 40

Titulación: Ingeniería Industrial

Dirección electrónica: javier@iratiingenieros.com

Colegio profesional: Colegio Oficial de Ingenieros Industriales de Navarra

Número de colegiado: 450


## 2. DECLARACIÓN DEL TÉCNICO TITULADO COMPETENTE QUE ELABORA EL PROYECTO.

Declaro bajo mi responsabilidad que:

- Poseo la titulación indicada en el apartado 1.
- De acuerdo con las atribuciones profesionales de esta titulación, tengo competencia para la redacción y firma del proyecto técnico administrativo denominado: Proyecto de Construcción de Nueva Subestación Transformadora 66/30KV de 50 MW denominada EL SASILLO, en Cascante, Navarra.
- Cumplo con los requisitos legales establecidos para el ejercicio de la profesión
- No estoy inhabilitado, ni administrativamente ni judicialmente, para la redacción y firma de dicho proyecto.

Y para que conste y surta los efectos oportunos, se expide y firma la presente declaración responsable de la veracidad de los datos e información.

Pamplona, a enero de 2020  
El Ingeniero Industrial



Fdo.: Francisco Javier JUÁREZ GAY