

MODIFICACIÓN - 2 PROYECTO TÉCNICO ADMINISTRATIVO

**DE INSTALACIONES ELÉCTRICAS EN ALTA TENSIÓN
PARA CONEXIÓN A SUBESTACIÓN DE IBERDROLA DE
ENERGÍA GENERADA EN PARQUE FOTOVOLTAICO
“EL PRADO” EN TÉRMINO MUNICIPAL DE
BIURRUN - OLCOZ (Navarra)**

PROMOTOR:

**SOCIEDAD DE EXPLOTACIÓN
FOTOVOLTAICA LAMDA, S.L.
Edificio HELIOSOLAR
Calle Carretera Pamplona-Salinas, 11
ESQUIROZ DE GALAR (Navarra)**

FECHA:

**ENERO
2024**

PROYECTOS DE INGENIERÍA SÁNCHEZ C, S.L.P.U.

☎ 948 26 03 47 Ntra. Sra. de Las Nieves, 1-2ºA PAMPLONA

MODIFICACIÓN – 2 PROYECTO **TÉCNICO ADMINISTRATIVO**

**DE INSTALACIONES ELÉCTRICAS EN ALTA TENSIÓN
PARA CONEXIÓN A SUBESTACIÓN DE IBERDROLA DE
ENERGÍA GENERADA EN PARQUE FOTOVOLTAICO
“EL PRADO” EN TÉRMINO MUNICIPAL DE
BIURRUN-OLCOZ (Navarra)**

PROMOTOR: SOCIEDAD DE EXPLOTACIÓN FOTOVOLTAICA
LAMDA, S.L.
EDIFICIO HELIOSOLAR
Calle Carretera Pamplona-Salinas. 11
ESQUIROZ DE GALAR (Navarra)

DOCUMENTO Nº 1

M E M O R I A

INDICE

DOCUMENTO Nº1 MEMORIA

CAPITULO I ANTECEDENTES Y OBJETO

- I.1.- ANTECEDENTES
- I.2.- DATOS DEL PETICIONARIO Y EMPLAZAMIENTO
- I.3.- SOLUCIÓN ADOPTADA
- I.4.- UTILIDAD DEL PROYECTO Y PRESCRIPCIONES OFICIALES
- I.5.- OBJETO DEL PROYECTO

CAPITULO II LINEAS SUBTERRANEAS A 13,2 KV.

- II.1.- GENERALIDADES
- II.2.- CARACTERÍSTICAS DE LOS CONDUCTORES
- II.3.- OBRA CIVIL
- II.4.- INSTALACIÓN
- II.5.- PARALELISMOS
- II.6.- CRUZAMIENTOS
- II.7.- EMPALMES
- II.8.- CRUZAMIENTOS EXISTENTES
- II.9.- CRUZAMIENTO CON CONDUCTO DE GAS NATURAL

CAPITULO III CENTRO DE SECCIONAMIENTO Y MEDIDA

- III.1.- EMPLAZAMIENTO
- III.2.- OBRA CIVIL
- III.3.- APARELLAJE DE MANIOBRA Y PROTECCION EN ALTA TENSION
- III.4.- EMBARRADO Y SISTEMA DE TIERRAS
- III.5.- ARMARIO DE CONTADORES
- III.6.- INSTALACIONES VARIAS
- III.7.- PROTECCIONES

- III.8.- PROTECCIONES DE LA INTERCONEXION
- III.9.- AISLAMIENTO
- III.10.- RELACION DE APARELLAJE EN EL CENTRO

CAPITULO IV CENTRO DE TRANSFORMACION

- IV.1.- GENERALIDADES
- IV.2.- CASETA DE MANIOBRA
- IV.3.- APARELLAJE DE MANIOBRA Y PROTECCION EN ALTA TENSION
- IV.4.- TRANSFORMADOR DE POTENCIA
- IV.5.- EMBARRADO Y SISTEMA DE TIERRAS
- IV.6.- APARELLAJE DE BAJA TENSION
- IV.7.- PROTECCIONES
- IV.8.- AISLAMIENTO
- IV.9.- RELACION DE APARELLAJE EN EL CENTRO

CAPITULO V SISTEMA DE RECOGIDA DE ACEITE

- V.1.- DESCRIPCION GENERAL DEL SISTEMA
- V.2.- ELEMENTOS DE CAPTACION
- V.3.- DEPOSITO DE CAPTACION Y RETENCION DE ACEITE

CAPITULO VI CONSIDERACIONES FINALES

- VI.1.- PRESUPUESTO DE LAS INSTALACIONES
- VI.2.- CONCLUSIÓN

MEMORIA

CAPITULO I

ANTECEDENTES Y OBJETO

I.1.- ANTECEDENTES

SOCIEDAD DE EXPLOTACION FOTOVOLTAICA LAMDA, S.L., está promoviendo la instalación de un Parque Fotovoltaico, en las parcelas nº275 y 277 del Polígono 2 en el término municipal de BIURRUN-OLCOZ, provincia de Navarra, y se proyecta evacuar la energía eléctrica generada, a la red de I-DE REDES ELECTRICAS INTELIGENTES, S.A.U. (Grupo Iberdrola).

La interconexión con la red de I-DE, se efectuará en Barras de 13,2 KV. de la Subestación STR Biurrun, de acuerdo con el punto de conexión fijado por I-DE en su condicionado técnico de referencia EXP-31-9040303283

Para poder realizar la interconexión del parque fotovoltaico con la Subestación STR Biurrun, es necesario la construcción de una línea eléctrica a 13,2 KV., así como la instalación de un centro de seccionamiento y medida de media tensión, un centro de transformación de 4.000 KVA. y la correspondiente línea subterránea a 13,2 KV. de conexión entre centro de seccionamiento y centro de transformación.

Para cumplir con el procedimiento de solicitud de Autorización Administrativa Previa y de Construcción (AAPyC), a distintos organismos oficiales, se procede a la presentación de 2ª Modificación de Proyecto Técnico Administrativo, de las instalaciones de evacuación de la energía generada en el Parque Fotovoltaico El Prado, en término municipal de BIURRUN-OLCOZ (Navarra).

I.2.- DATOS DEL PETICIONARIO Y EMPLAZAMIENTO

<u>Razón social:</u>	SOCIEDAD DE EXPLOTACION FOTOVOLTAICA LAMDA, S.L.
<u>Domicilio social:</u>	Edificio Heliosolar Calle Carretera Pamplona-Salinas, 11 ESQUIROZ DE GALAR (Navarra)
<u>C.I.F. :</u>	B71 039424
<u>Ubicación de la instalación:</u>	Término municipal de BIURRUN-OLCOZ (Navarra)

I.3.- SOLUCION ADOPTADA

Dada la elevada potencia de generación prevista de 4 MW., I-DE ha fijado el punto de conexión a la red, en Barras de 13,2 KV. de la Subestación STR-BIURRUN.

Para evacuar la energía producida en la Planta Solar, se realizarán las siguientes instalaciones eléctricas de media tensión:

- Construcción de una línea eléctrica subterránea a 13,2 KV., desde el parque fotovoltaico hasta la STR Biurrun. El trazado de la línea, tendrá una longitud total de 1.320 m. Desde su origen en el centro de seccionamiento del parque fotovoltaico hasta la STR de Biurrun discurrirá por lindes de fincas y arcen de camino, todo el recorrido se realizará en el término municipal de Biurrun-Olcoz.
- Montaje de un centro de seccionamiento y medida en caseta prefabricada, con celdas metálicas modulares de media tensión.
- Montaje de un centro de transformación, con una caseta prefabricada de hormigón, para alojar las metálicas de media tensión y un transformador de potencia de 4.000 KVA. tipo intemperie, con cercado metálico de protección.
- Tendido de línea subterránea a 13,2 KV., de 270 m. de longitud, para conexión entre centro de centro de seccionamiento y centro de transformación.

I.4.- UTILIDAD DEL PROYECTO Y PRESCRIPCIONES OFICIALES

La utilidad del proyecto es la de exponer las instalaciones a establecer, de acuerdo con lo prescrito en los siguientes reglamentos vigentes:

- Reglamento sobre condiciones técnicas y garantías de seguridad en líneas eléctricas de alta tensión y sus instrucciones técnicas complementarias, aprobadas por Real Decreto 223/2008 y publicado en el B.O.E. del 19/03/2009
- Real decreto 8664 de Mayo del 2008, Corrección de erratas del Real Decreto 223/2008, de 15 de febrero, por el que se aprueban el Reglamento sobre condiciones técnicas y garantías de seguridad en líneas eléctricas de alta tensión y sus instrucciones técnicas complementarias ITC-LAT 01 a 09.

- Real decreto 12385 de julio del 2008, Corrección de errores del Real Decreto 223/2008, de 15 de febrero, por el que se aprueba el Reglamento sobre condiciones técnicas y garantías de seguridad en líneas eléctricas de alta tensión y sus instrucciones técnicas complementarias ITC-LAT 01 a 09.
- Reglamento sobre Condiciones Técnicas y Garantías de Seguridad en Instalaciones Electricas de Alta Tensión y sus Instrucciones Técnicas Complementarias ITC RAT 01 a 23 aprobadas por Real decreto 337/2014 y publicado en el B.O.E. 9-06-14, así como sus adicciones y actualizaciones sucesivas.
- Modificaciones de las Instrucciones Técnicas Complementarias publicadas por Orden Ministerial en el BOE nº 72 de 24 de marzo de 2000 y la corrección de erratas publicadas en el BOE nº 250 del 18 de octubre de 2000
- Real Decreto 1066/2001, de 28 de septiembre, por el que se aprueba el Reglamento que establece condiciones de protección del dominio público radioeléctrico, restricciones a las emisiones radioeléctricas y medidas de protección sanitaria frente a emisiones radioeléctricas.
- Real Decreto 337/2014, de 9 de mayo, por el que se aprueban el Reglamento sobre condiciones técnicas y garantías de seguridad en instalaciones eléctricas de Alta Tensión y sus Instrucciones Técnicas Complementarias ITC-RAT 01 a 23.
- Real Decreto 48/2020, de 31 de marzo, por el que se regulan los procedimientos de autorización administrativa de las instalaciones de producción, transporte y distribución de energía eléctrica.
- Reglamento Electrotécnico para Baja Tensión, aprobado por Decreto 842/2002 de 2 de Agosto, y publicado en el BOE número 224, de 18 de Septiembre de 2002.
- Código Técnico de la Edificación, aprobado por Decreto 314/2006 del 17 de marzo de 2006 y publicado en el B.O.E. num.74 del 28 de marzo de 2006
- Normas UNE y Recomendaciones UNESA que les sean de aplicación a todos los materiales, aparatos y máquinas a utilizar en la instalación eléctrica

Asimismo se tendrá en cuenta las normas particulares de la empresa I-DE REDES ELECTRICAS INTELIGENTES, S.A.U.

I.5.- OBJETO DEL PROYECTO

Es por tanto objeto del presente Proyecto, exponer las siguientes instalaciones a realizar en término municipal de BIURRUN-OLCOZ (Navarra), para interconexión de la energía producida por un parque fotovoltaico:

- Construcción de una línea subterránea a 13,2 KV. de 1.320 m. de longitud, desde el centro de seccionamiento del parque fotovoltaico, hasta la caseta del centro de distribución en STR BIURRUN.
- Montaje de un centro de seccionamiento en caseta prefabricada, con celdas metálicas modulares de media tensión.
- Montaje de un centro de transformación, con caseta prefabricada para celdas de media tensión y transformador intemperie de 4.000 KVA. con cercado metálico de protección.
- Tendido de una línea subterránea a 13,2 KV., de 270 m. de longitud, para conexión entre centro de seccionamiento y centro de transformación.

CAPITULO II

LINEAS SUBTERRANEAS A 13,2 KV.

II.1.- Generalidades

Las líneas subterráneas a 13,2 KV. incluidas en este proyecto son:

1. Línea desde Centro Seccionamiento en parque fotovoltaico, hasta centro maniobra STR-BIURRUN, con una longitud de 1.320 m.
2. Línea de interconexión entre centro de seccionamiento y centro de transformación, con una longitud de 270 m.

El trazado de la línea subterránea N° 1, discurrirá por lindes de finas agrícolas y por arcén de un camino agrícola asfaltado.

El trazado de la línea subterránea n° 2 proyectada, discurrirá por terrenos del parque fotovoltaico.

II.2.- Características de los conductores.

En las líneas proyectadas, las características del conductor a utilizar serán las siguientes:

- Tipo HEPRZ-1
- Tensión nominal 12/20 KV.
- Tensión de prueba a 50 Hz 30 KV.
- Aislamiento Etileno-Propileno
- Material conductor Aluminio
- Sección pantalla hilos de cobre .. 16 mm².
- Sección conductor 240 mm².
- Intensidad admisible a 25° C 420 A.

II.3.- Obra civil

Para el tendido de las líneas a 13,2 KV. se construirán canalizaciones de 1 ó 1,2 m. de profundidad, donde se colocarán 2 ó 4 tubos de PVC de 160 mm. de diámetro. Dichos tubos estarán perfectamente asentados sobre un lecho de hormigón de 3 cm. y cubiertos con una capa de hormigón de 7 cm. de espesor. Encima de dicha capa se colocará una cinta de señalización de polietileno, con la inscripción: ¡ATENCIÓN! DEBAJO HAY CABLES ELECTRICOS.

En los tramos en que el trazado discurra por zonas de camino ó llecas, se completará el relleno de la zanja, con tierras de excavación debidamente compactas y una capa final de 20 cm. de espesor, con árido especial de cantera debidamente compactado.

En tramos de tráfico rodado, la canalización se cerrará con hormigón y se procederá a la reposición del pavimento de forma similar al existente.

Se construirán arquetas cuadradas de 1,10 m. de lado y 1,00 m. de profundidad, de forma troncopiramidal, provistas en su parte superior de una tapa metálica de 0,60 x 0,60 m. para acceso de hombre.

Las tapas serán de fundición nodular de dimensiones normalizadas correspondientes, a los tipos T-2065 con anagrama Electricidad.

II.4.- Instalación

Las Líneas irán alojadas en un tubo, quedando un tubo libre para futuras necesidades. El radio de curvatura después de colocado el cable, será como mínimo 15 veces su diámetro exterior y 20 veces o más en las operaciones de tendido. En estas operaciones y de una forma particular en curvas y enderezamientos, no es conveniente efectuar trabajos de instalación cuando la temperatura del cable y del ambiente sean inferiores a los 0° C.

En el origen y en el final de la Línea, se colocarán las correspondientes cajas terminales, conectadas convenientemente a tierra, así como la pantalla del conductor.

II.5.- Paralelismos

Los cables subterráneos, cualquiera que sea su forma de instalación, deberán cumplir las condiciones y distancias de proximidad que se indican a continuación, y se procurará evitar que queden en el mismo plano vertical que las demás conducciones.

Con otros conductores de energía eléctrica: Los cables de alta tensión podrán instalarse paralelamente a otros de baja o alta tensión, manteniendo entre ellos una distancia no inferior a 0,25 m. Cuando no pueda respetarse esta distancia, la conducción que se establezca en último lugar se dispondrá separada mediante tubos, conductos o divisorias constituidas por materiales incombustibles de adecuada resistencia mecánica. Las características están establecidas en la NI 52.95.01.

Con canalizaciones de agua y gas: Se mantendrá una distancia mínima de 0,25 m. excepción de canalizaciones de gas de alta presión (más de 4 bar) en que la distancia será de 1 m. Cuando no puedan respetarse estas distancias, se adoptarán las siguientes medidas complementarias:

Conducción de gas: Se protegerá la línea eléctrica con tubo de plástico envuelto con 0,10 m. de hormigón, manteniendo una distancia mínima tangencial entre servicios de 0,20 m.

En conducción de gas de Alta Presión, se recubrirá la canalización del gas con manta antiroca interponiendo una barra entre ambas canalizaciones formada con una plancha de acero; si la conducción del gas es de Media/Baja Presión se colocará entre ambos servicios una placa de protección de plástico.

Si la conducción del gas es de acero, se dotará a la misma de doble revestimiento.

II.6.- Cruzamientos

A continuación se fijan, para cada uno de los casos indicados, las condiciones a que deben responder los cruzamientos de cables subterráneos.

Con calles y carreteras: En los cruces de calzadas, carreteras, etc. la parte superior de los tubos más próximos a la superficie, irán a una profundidad mínima de 0,80 m. Siempre que sea posible el cruce se hará perpendicular al eje del vial.

Con otras conducciones de energía eléctrica: La distancia mínima entre cables de energía eléctrica, será de 0,25 m. Cuando no pueda respetarse esta distancia, el cable que se tienda en último lugar se separará mediante tubo o

divisorias constituidas por materiales incombustibles y de adecuada resistencia mecánica. Las características serán las establecidas en la NI 52.95.01. La distancia del punto de cruce a empalmes será superior a 1 m.

Con cables de telecomunicación: La separación mínima entre los cables de energía eléctrica y los de telecomunicación será de 0,25 m. En el caso de no poder respetar esta distancia, la canalización que se tienda en último lugar, se separará mediante tubos, conductos o divisorias constituidas por materiales incombustibles y de adecuada resistencia mecánica. Las características serán las establecidas en la NI 52.95.01. La distancia del punto de cruce a empalmes, tanto en el cable de energía como en el de comunicación, será superior a 1 m.

Con canalizaciones de agua y gas: Los cables se mantendrán a una distancia mínima de estas canalizaciones de 0,25 m., salvo en los cruces con canalizaciones de gas en alta presión, en que la distancia mínima será de 0,40 m. Cuando no pueda respetarse esta distancia, la canalización que se tienda en último lugar se separará mediante tubos o placa separadora constituidas por materiales incombustibles y de adecuada resistencia mecánica, las características serán las establecidas en la NI 52.95.01. Se evitará el cruce por la vertical de las juntas de las canalizaciones de agua o gas, o los empalmes de la canalización eléctrica, situando unas y otros a una distancia superior a 1 m. del punto de cruce.

Con conducciones de alcantarillado: Se procurará pasar los cables por encima de las alcantarillas. No se admitirá incidir en su interior. Si no es posible se pasará por debajo disponiendo los cables con una protección de adecuada resistencia mecánica. Las características están establecidas en la NI.52.95.01.

II.7.- Empalmes

En aquellos casos en los que la longitud de la línea subterránea obligue a unir distintos tramos de conductores subterráneos, estos se conectarán por medio de empalmes compuestos por un cuerpo premoldeado que se instala encima de los dos extremos de cable para asegurar la continuidad del aislamiento principal.

Serán empalmes directos de tipo contráctil en frío, para cable 18/36 kV 1x400 mm² Al. Tendrán las siguientes características eléctricas:

- Tensión asignada 30 kV
- Tensión más elevada 36 kV
- Tensión ensayo (U₀) 18 kV
- Tensión a impulsos (U_p) 170 kV

Los empalmes no deben limitar la capacidad de transporte de los cables, tanto en servicio normal como en régimen de sobrecarga. Para ello, se elegirán de acuerdo con la naturaleza, composición y sección de los cables, realizándose con elementos de unión de tal naturaleza que no deberán aumentar la resistencia eléctrica de éstos.

Del mismo modo, los empalmes deben admitir las mismas corrientes de cortocircuito que las definidas para el cable sobre el cual se van a instalar.

Para asegurar una correcta compatibilidad entre el cable y los empalmes a la hora del montaje en la instalación, los diámetros nominales y las tolerancias de fabricación, tanto del conductor como del aislamiento, deberán adecuarse a los valores especificados en la Tabla 12 del ITC-LAT: Intensidades máximas admisibles de los Cables Subterráneos.

Los empalmes constan básicamente de dos partes, de acuerdo con la función que desempeñan:

- Parte mecánica; constituida por los elementos de conexión del conductor y la pantalla del cable en ambos extremos del empalme y la envolvente o cubierta exterior.

- Parte eléctrica; constituida por elementos y materiales que permiten soportar el gradiente eléctrico en la parte central del empalme y en las zonas de transición entre el empalme y el cable.

En relación con la forma en la que se realiza la conexión, los empalmes pueden ser directos, para conexiones rígidas a tierra de las pantallas del cable, o preparados para cruzamiento de pantallas en conexiones especiales

II.7.1.- Empalmes premoldeados de una sola pieza.

La parte principal de este tipo de empalmes consiste en electrodos de alta tensión internos, una capa aislante y una capa externa semiconductor.

El contacto entre el cable y el empalme está asegurado por la memoria elástica del material empleado en la fabricación del empalme.

El material empleado puede ser goma de etileno propileno (EPR) o goma de silicona.

El empalme dispondrá de una carcasa de protección que tendrá, como mínimo, las mismas características de resistencia mecánica que la propia cubierta del cable.

II.8.- Cruzamientos existentes

En el trazado previsto para la línea subterránea a 13,2 KV., existen varios cruzamientos que requieren una actuación especial:

Cruzamiento Nº 1 ... Con canalización de gas natural

Cruzamiento Nº 2 ... Con canalización de oleoducto

Cruzamiento Nº 3 ... Con canal de Navarra

En el cruce del canal de Navarra, dado que la distancia del cota del terreno a la estructura de hormigón de canal, es del orden 6 m. la canalización de la línea subterránea, será la misma que la prevista en todo el trazado de la línea.

II.9.- Cruzamientos con conductos de gas natural y oleoducto

Las líneas subterráneas, realizarán un cruzamiento con una tubería existente de gas natural y con una tubería de oleoducto, enterrada a una profundidad variable, según la orografía del terreno.

Antes del inicio de las obras, se solicitará a las empresas propietarias de las redes de gas y oleoducto, el marcado in situ de sus redes. También se les indicará la fecha exacta en que vayan a dar comienzo las obras, al objeto de que puedan realizar un seguimiento adecuado, y si lo consideran oportuno, realizar las actuaciones necesarias para limitar las posibles afecciones.

El cruzamiento de la línea de media tensión, se realizará por debajo de las tuberías de gas y oleoducto, manteniendo una distancia mínima entre las generatrices de la canalización subterránea prevista y las tuberías de gas y oleoducto de 25 cm. como mínimo, tal como establece la normativa ITC-LAT 06, Apdo. 5.2.6

En los planos nº 7 y nº8 se adjunta detalle del cruzamiento previsto.

CAPITULO III

CENTRO DE SECCIONAMIENTO Y MEDIDA

III.1.- EMPLAZAMIENTO

El centro de seccionamiento y medida, irá ubicado en la parcela N° 275, Poligono 2 del recinto de parque solar, en el término municipal de BIURRUN-OLCOZ (Navarra).

La entrada al mismo se realizará desde el exterior del cerramiento del Parque Solar.

III.2.- OBRA CIVIL

El centro de medida y maniobra será prefabricado de hormigón, siendo sus características de construcción las siguientes:

MODELO.- Se proyecta el modelo PFU-4 de ORMAZABAL, en cuyo interior se dispondrán, cinco celdas de media tensión.

DISEÑO.- Construcción monobloque de 2,38 m. de ancho, 4,46 m. de largo y 2,585 m. de altura libre. Piezas de hormigón armado de 350 Kg/cm². de perfil plano fabricadas en moldes. Los herrajes metálicos están tratados contra la corrosión. Las medidas interiores libres son de 2,20 x 4,28 x 2,35 m.

ACCESOS.- El acceso del personal se realiza por una puerta metálica de 2,10 x 1,25 m. que tendrá acceso desde el exterior.

ACABADOS.- Estanqueidad mediante juntas de neopreno en los accesos laterales de cables y en las tapas superiores, lo que permite su instalación en terrenos de nivel freático alto, e incluso en aquellos con riesgo de inundación. El recinto irá pintado interiormente con dos manos de pintura plástica.

VENTILACIÓN.- La caseta dispondrá de rejillas. La salida de aire se realizará por unas rejillas horizontales situadas en las paredes laterales del centro. El grado de protección es IP-339 y la superficie útil de ventilación es de 0,70 m². La entrada de aire frío se realiza mediante un sistema de rejilla, similar a la salida, con una superficie útil de 0,70 m².

III.3.- APARELLAJE DE MANIOBRA Y PROTECCION EN ALTA TENSION

En la nueva caseta, se dispondrán cinco celdas metálicas de media tensión.

Todo el aparellaje de alta tensión, irá alojado en el interior de celdas metálicas prefabricadas para media tensión, aislamiento integral en SF6 tipo SGAM de SCHNEIDER. Cada celda está constituida por un bastidor metálico, construido en chapa blanca de 3 mm. de espesor, y cubierta por puertas, paneles y techos de 2 mm. El acabado de chapa se realizará en pintura epoxy de secado al horno.

La primera celda destinada a la salida de línea de evacuación a Subestación "I-DE BIURRUN", contendrá 1 Interruptor-Seccionador de corte en SF6, de 24 K., 630 A . mando manual CL1 y 1 Seccionador tripolar de puesta a tierra con poder de cierre, enclavado mediante candado.

La segunda celda, destinada a alojar los elementos de protección general del centro, contendrá: 1 Interruptor-Seccionador de corte en SF6, de 24 KV., 630 A. mando manual; 1 Seccionador de puesta a tierra doble enclavado con el interruptor-seccionador; 1 Interruptor automático de corte en SF6 de 24 KV., 630 A. y 20 KA. de poder de corte con mando motorizado; 1 Kit de protección CBT+SEPAM 1000; juegos de transformadores toroidales de tensión e intensidad y bobinas de cierre y apertura a 48 V. c.c.

La tercera celda, contendrá tres transformadores de intensidad y tres de tensión, para alimentación a contadores de medida.

La cuarta celda destinada a la entrada de línea desde el Centro de Transformación, contendrá 1 Interruptor-Seccionador de corte en SF6, de 24 K., 630 A . mando manual CL1 y 1 Seccionador tripolar de puesta a tierra con poder de cierre, enclavado mediante candado.

La quinta celda destinada a la protección del transformador de servicios esenciales, contendrá 1 Interruptor-Seccionador de corte en SF6, de 24 K., 630 A . mando manual CL1, 2 bases portafusibles con cartuchos fusibles a.p.r, de 2,5 A., 1 Seccionador tripolar de puesta a tierra enclavado mediante candado, y 1 transformador de tensión monofásico.

Las características de los materiales serán las siguientes:

Interruptor automático	(Celda Protección general Tipo SDM1-24)
- Marca.....	SCHNEIDER
- Tensión nominal	24 KV

- Intensidad nominal..... 630 A.
- Intensidad de corte bajo carga $\cos \varphi$ 0,7... 20 KA.
- Tensión de prueba a 50 Hz. 70 KV.

Irá equipado con mando eléctrico para reenganche rápido tipo RI, bobinas de cierre y de disparo a emisión de tensión, alimentadas a 48 V. c.c. a través de un equipo cargador de batería.

**Interruptor - Seccionador (Celdas de Entrada y Salida de Línea)
Tipo QM1-24)**

- Marca..... SCHNEIDER
- Tensión nominal 24 KV
- Intensidad nominal..... 630 A.
- Intensidad de corte bajo carga $\cos \varphi$ 0,7... 20 KA.
- Tensión de prueba a 50 Hz. 70 KV.

Equipo de medida

Estará compuesto por tres transformadores de intensidad y tres de tensión, de las características siguientes:

Transformadores de intensidad

- Marca RS ISOLSEC
- Tipo J24BD
- Relación 300-600/5-5 A.
- Potencia de precisión 25VA. en cl. 0,5s; 10VA cl. 5P30
- Tensión nominal 24 KV.
- Sobreintensidades admisibles
en permanencia 1,2 In.
- Intensidad límite térmica 8 KA.

Transformadores de tensión

- Marca RS ISOLSEC
- Tipo E24BHA
- Relación $13.200: \sqrt{3} / 110 V: \sqrt{3} / 110 V: \sqrt{3} / 110V:3$
- Potencia de precisión 25 VA. cl. 0,5; 10VA cl. 3P; 10VA cl. 3P

Tensión nominal	24 KV.
Tensión de ensayo con onda de choque	125 KV.

Cartuchos Fusibles

Marca	MESA
Tipo	C
Intensidad Nominal	2,5 A.
Tensión nominal	24 KV.
Poder de corte	30 KA.

Transformador de tensión servicios esenciales

Marca	ARTECHE
Tipo	VCS-24
Relación	13.200:220V
Potencia de precisión	1.000 VA
Tensión nominal	24 KV.

III.4.- EMBARRADO Y SISTEMA DE TIERRAS

El embarrado del conjunto de celdas metálicas, estará constituido por pletinas de cobre aisladas previstas para soportar intensidades nominales de 630 A. y corrientes de cortocircuito de 500 MVA. a 20KV.

Para el circuito de puesta a tierra de armaduras, se dispondrá una toma de tierra constituida por un anillo de cable de cobre desnudo de 50 mm². de sección y picas toma-tierra de acero cobrizado de 15 mm \varnothing y 2 m. de longitud. La unión del cable de cobre entre sí y entre picas y cable de cobre, se efectuará mediante conexión aluminotérmica de alto punto de fusión.

Para la puesta a tierra de, armaduras y celdas media tensión, se efectuarán bajadas independientes hasta la malla de tierra, con cable de cobre desnudo de 50 mm².

Para poder seccionar la puesta a tierra, se dispondrá una caja de seccionamiento a tierra tipo CST-50.

La resistencia de la toma de tierra será inferior a 5 ohmios, y en caso contrario se añadirá el número de electrodos necesario para conseguir dicho valor.

III.5.- ARMARIO DE CONTADORES

Para la medida del consumo de energía, se colocará un contador electrónico combinado de energía activa y reactiva con reloj incorporado y clase de precisión correspondiente al Tipo de punto **2**, del Reglamento Puntos de Medida. Irá alojado en un armario estanco de poliéster prensado de 750 x 750 x 300 mm. provisto de visor de metacrilato, placa de montaje aislante y cerradura precintable. El armario de contadores irá emplazado adosado al cerramiento exterior del Parque Solar, junto al Centro de Seccionamiento y protegido por una hornacina de fábrica de ladrillo sobre zócalo de hormigón construida in situ. Tendrá acceso libre y permanente para el personal de I-DE

La conexión entre los transformadores de tensión e intensidad y los contadores, se realizará con conductores de cobre apantallados de polietileno-polivinilo tipo SCH 0,6/1 KV. de 2 x 6 mm². de sección, protegidos con tubo metálico flexible con cubierta de PVC.

III.6.- INSTALACIONES VARIAS

Para la iluminación del centro de medida y maniobra, se dispondrá una luminaria fluorescente estanca con lámpara tipo LED, con mando por interruptor alojado en caja estanca, colocada junto a la puerta de acceso. Se colocará un equipo autónomo de emergencia estanco de 165 Lm. y que entrará en servicio cuando no se disponga de energía procedente de la red.

También se dispondrá para su utilización en caso de incendio, un extintor de polvo BC de 9 Kg. de capacidad (eficacia 144 B), fijado a la pared junto a la puerta de acceso.

Asimismo contará el centro con los siguientes elementos de protección y señalización:

- A) Placas de "Riesgo eléctrico"
- B) Placa de "Cinco Reglas de Oro"
- C) Armario de "Primeros auxilios"
- D) Guantes aislantes para 20 KV.
- E) Banqueta aislante para 30 KV.
- F) Pértiga detectora de presencia de tensión

III.7.- PROTECCIONES

El Kit de protección SEPAM 1000, que actuará sobre el interruptor automático, realizará las siguientes funciones de protección:

- Máxima intensidad de fase (50/51)
- Máxima intensidad de tierra ó neutro (50N/51N)
- Máxima intensidad de tierra sensible (50G/51G)
- Fallo interruptor (50BF)
- Desequilibrio/componente inversa (46)
- Máxima corriente a tierra direccional (67N/67NC)
- Retorno potencia activa(32P)
- Mínima tensión (27/27S)
- Máxima tensión (59)
- Mínima tensión residual(59N)
- Máxima tensión inversa (47)
- Mínima frecuencia (81L)
- Máxima frecuencia (81H)
- Reenganchador de 4 ciclos (79)

La seguridad de las personas, encargadas de maniobrar en las instalaciones, queda garantizada en primer lugar por el tipo de interruptores y seccionadores utilizados en las celdas, que tienen la característica de separar física y permanentemente las barras generales de distribución de los elementos de acometida y protección, tales como botellas terminales, fusibles, etc.

Asimismo las celdas están construidas con un grado de protección, correspondiente al tipo blindado según normas CEI, y disponen de descarga de presión, para la evacuación de gases ocasionados por arcos eléctricos en caso de avería.

El peligro derivado por falsas maniobras, queda eliminado mediante los sistemas de enclavamiento previstos, según los cuales la apertura de las puertas de las celdas, solo es posible con el seccionador de puesta a tierra cerrado, el cuál a su vez está enclavado con el interruptor-seccionador autoneumático, por tanto para que se pueda abrir la puerta, el seccionador-interruptor debe estar abierto y el seccionador de puesta a tierra cerrado.

Todas las celdas poseen esquemas sinópticos, mirillas para visión de la posición de interruptores y fusión de fusibles y placas indicadoras de "Riesgo Eléctrico" colocándose además otras placas indicadoras de "Primeros Auxilios" y de "Cinco Reglas de Oro" en el interior de la caseta.

Todas las partes metálicas del centro de maniobra, estarán debidamente conectados a tierra.

III.8.- PROTECCIONES DE LA INTERCONEXION

III.8.1.- Aparellaje de interconexión

La interconexión entre la generación y la red, se efectuará mediante un interruptor automático de extinción del arco en SF6 sobre el que actuarán todas las protecciones:

III.8.2.- Protección contra sobreintensidades

Se prevé un relé multifunción con protección de sobreintensidad de tiempo inverso, que se accionará por el secundario de protección de los transformadores de intensidad del equipo de medida.

III.8.3.- Protección contra faltas a tierra

Se dispondrá la desconexión del interruptor general automático cuando el relé correspondiente, sea activado al producirse el defecto.

III.8.4.- Protección contra máxima y mínima tensión y máxima y mínima frecuencia

Se prevé un relé de protección con funciones de protección de máxima y mínima tensión y máxima y mínima frecuencia.

La sobretensión será ajustada al valor del 110% de la tensión de servicio, y provocará la desconexión del interruptor automático, en cuanto sea superado tal valor.

Un descenso del valor de la tensión por debajo del 85% de su valor nominal o de servicio, provocará la desconexión automática de la Planta Eólica. Su objeto no es otro que evitar que la generación, quede "en isla" en presencia de un defecto polifásico permanente.

Se dispondrá la desconexión del interruptor automático, así como la visualización del fallo en el cuadro sinóptico, cuando la frecuencia sea inferior a 49 Hz., o bien superior a 51 Hz.

III.8.5.- Protección contra caída de tensión en batería

Con objeto de asegurar un servicio correcto de la instalación de C.C., cuya fuente es la batería que alimenta a los circuitos secundarios de mando, señalización y protección, se instalará un relé de control de tensión que llegada ésta a un valor mínimo de consigna, provocará la desconexión automática de la instalación, y la actuación del sistema de alarma.

III.8.6.- Bloqueo de conexión de la generación

Se prevé un relé de control de tensión para c.a. alimentado a través de un transformador de tensión en barras, que nos detectará la ausencia de tensión en red, y actuará sobre la unidad de disparo exterior del interruptor de interconexión provocando su apertura.

Se dispondrá un relé temporizado con retardo a la conexión, que impedirá la reconexión del interruptor, hasta pasados tres minutos del retorno de tensión a la red, en caso de apertura del mismo. Por otra parte el cierre del interruptor, solamente podrá efectuarse mediante la bobina de cierre, quedando anulada la palanca manual de conexión.

III.8.7.- Teledisparo

Se dispondrá de un sistema de teledisparo para evitar que la generación quede acoplada a la red, cuando en ella se produce la apertura de los interruptores de cabecera de línea de la subestación.

III.9.- AISLAMIENTO

Todos los elementos que se utilicen en el montaje de la Instalación de Alta Tensión, estarán diseñados según la técnica de aislamiento pleno. Siendo de 13,2 KV. el valor eficaz de la tensión nominal futura de servicio y de 20 KV. el valor eficaz de la tensión más elevada de la red entre fases, deberán soportar sin fallo alguno, los siguientes ensayos:

- a) 125 KV. (cresta) tensión de ensayo soportada al choque con onda 1,2/50 microsegundos, polaridad positiva y negativa.
- b) 50 KV. (valor eficaz) tensión soportada durante un minuto a frecuencia industrial de 50 Hz.

III.10.- RELACIÓN DE APARELLAJE EN EL CENTRO

A continuación se relacionan los elementos de maniobra y protección, de que estará dotado el centro de seccionamiento.

- 1 Celda de entrada de línea
- 1 Celda de protección general
- 1 Celda de medida
- 1 Celda de salida de línea
- 1 Celda de protección con transformador servicios esenciales
- 1 Cuadro de protecciones servicios esenciales de baja tensión
- 1 Equipo autónomo rectificador-cargador de batería

CAPITULO IV

CENTRO DE TRANSFORMACION

IV.1.- GENERALIDADES

El centro de transformación irá emplazado en el parque solar, centrado con respecto a la implantación de los módulos. En los planos que acompañan a la presente documentación, se puede apreciar la ubicación exacta.

El centro estará compuesto por, una caseta prefabricada de hormigón que alojará las celdas metálicas de media tensión de protección y maniobra y un transformador de potencia tipo intemperie, colocado sobre una bancada de hormigón y protegido con un cerramiento metálico de 2,10 m. de altura.

IV.2.- CASETA DE MANIOBRA

La caseta de maniobra proyectada será del tipo prefabricado de hormigón, siendo sus características de construcción las siguientes:

MODELO.- Se proyecta el modelo PFU-3 de Ormazabal, en cuyo interior se dispondrán, dos celdas de media tensión y el cuadro de baja tensión.

DISEÑO.- Construcción monobloque de 2,50 m. de ancho, 3,40 m. de largo y 3,045 m. de altura libre. Piezas de hormigón armado de 350 Kg/cm². de perfil plano fabricadas en moldes. Los herrajes metálicos están tratados contra la corrosión.

ACCESOS.- La maniobra de las celdas de media tensión y cuadro de baja tensión se realiza desde el exterior, para lo que dispone de una puerta metálica de 2,10 x 0,90 m.

VENTILACION.- La salida de aire se realiza por unas rejillas horizontales situadas en las paredes laterales del centro. El grado de protección es IP-339 y la superficie útil de ventilación es de 0,70 m². La entrada de aire frío se realiza mediante un sistema de rejilla, similar a la salida, con una superficie útil de 0,70 m².

ACABADOS.- Estanqueidad mediante juntas de neopreno en los accesos laterales de cables y en las tapas superiores, lo que permite su instalación en terrenos de nivel freático alto, e incluso en aquellos con riesgo de inundación. El recinto irá pintado interiormente con dos manos de pintura plástica.

En caso de incendio, en el interior de la caseta de maniobra se colocará adosado a la pared un extintor de polvo de 9 kgs.

IV.3.- APARELLAJE DE MANIOBRA Y PROTECCION EN ALTA TENSION

Todo el aparellaje de alta tensión, irá alojado en el interior de dos celdas metálicas prefabricadas para media tensión, aislamiento integral en SF6 tipo SGAM de SCHNEIDER. Cada celda está constituida por un bastidor metálico, construido en chapa blanca de 3 mm. de espesor, y cubierta por puertas, paneles y techos de 2 mm. El acabado de chapa se realizará en pintura epoxy de secado al horno.

La primera celda de remonte de cables, servirá para la salida de línea subterránea hacia Centro de Seccionamiento y contendrá un juego de barras para conexión con la celda de protección.

La segunda celda, destinada a alojar los elementos de protección general del centro, contendrá: 1 Interruptor-Seccionador de corte en SF6, de 24 KV., 630 A. mando manual; 1 Seccionador de puesta a tierra doble enclavado con el interruptor-seccionador; 1 Interruptor automático de corte en SF6 de 24 KV., 630 A. y 20 KA. de poder de corte con mando manual motorizado; 1 Kit de protección y control VIP300L alimentado a través de 3 transformadores toroidales de intensidad.

IV.4.- TRANSFORMADOR DE POTENCIA

El transformador de potencia será trifásico, de ejecución intemperie en baño de aceite, refrigeración natural y depósito de expansión de gases, equipado con ruedas de transporte y nivel magnético de aceite. Las características principales serán:

- Marca 1ª CATEGORIA
- Potencia 4.000 KVA.
- Tensión primaria 13.200+2,5+5+7,5+10%
- Tensión secundaria 800 V.
- Frecuencia 50 Hz.
- Clase de servicio Permanente
- Líquido aislante Aceite
- Normas de ejecución NIDSA 50.92/15 Y UNESA 5.201D

Para evitar el acceso al transformador de intemperie, se dispondrá un cercado metálico de 2,20 m. de altura, formado por soportes de tubo de acero de diámetro 45 mm. y malla metálica galvanizada de alambre ondulado y tejido diagonal. Se dispondrá una puerta de acceso de personas con cierre de candado.

IV.5.- EMBARRADO Y SISTEMA DE TIERRAS

El embarrado del conjunto de celdas metálicas, estará constituido por pletinas de cobre aisladas previstas para soportar intensidades nominales de 630 A. y corrientes de cortocircuito de 500 MVA. a 20 KV.

El conexionado desde la salida de automático, hasta las bornas de alta tensión del transformador, se efectuará con conductores de aluminio unipolares de aislamiento seco, designación UNE HEPR-Z1 12/20 KV. de $3(1 \times 400) \text{ mm}^2$.

En el sistema de puesta a tierra, se realizarán dos circuitos toma-tierra independientes, utilizándose uno de ellos para conectar a tierra el neutro del transformador y el otro para la puesta a tierra de las distintas armaduras metálicas de la instalación.

Para el circuito de puesta a tierra de armaduras, se dispondrá una toma de tierra constituida por un anillo de cable de cobre desnudo de 50 mm^2 . de sección y picas toma-tierra de acero cobrizado de $15 \text{ mm } \varnothing$ y 2 m. de longitud. La unión del cable de cobre entre sí y entre picas y cable de cobre, se efectuará mediante conexión aluminotérmica de alto punto de fusión.

Para la puesta a tierra de armaduras, cuba, transformador y cuadro de maniobra de baja tensión, se efectuarán bajadas independientes hasta la malla de tierras, con cable de cobre desnudo de 50 mm^2 .

Con el fin de conseguir la máxima independencia, con la otra toma de tierra, la puesta a tierra del neutro de baja tensión, se realizará a unos 10 m. de la puesta a tierra de armaduras. Estará formada como mínimo por 5 picas de acero cobrizado de $15 \text{ mm } \varnothing$ y 2 m. de longitud, enterradas a 0,80 m. del suelo y separadas 2 m. como mínimo, unidas entre si, con cable de cobre desnudo de 50 mm^2 . y con el neutro con cable de cobre aislado de 50 mm^2 .

En cada uno de los circuitos toma-tierra, se dispondrá un ánodo de cinc de 30 mm. \varnothing y 1,20 m. de longitud.

Para poder seccionar la puesta a tierra, se dispondrán dos cajas de seccionamiento a tierra tipo CST-50.

La resistencia de cada toma de tierra será inferior a 5 ohmios, y en caso contrario se añadirá el número de electrodos necesario para conseguir dicho valor.

IV.6.- APARELLAJE DE BAJA TENSIÓN

En la caseta de maniobra se dispondrá un cuadro de baja tensión, para alimentación de alumbrado y bases de enchufe de usos varios. La alimentación al cuadro se realizará desde las bornas de baja tensión del generador, con cable de cobre RV 0,6/1 KV. de 2x10 mm² alojados bajo tubo PVC en canalización subterránea.

Se dispondrá también de otro cuadro de baja tensión con las protecciones adecuadas para la llegada del cableado correspondiente a cada uno de los inversores repartidos por la planta fotovoltaica.

IV.7.- PROTECCIONES

La seguridad de las personas, encargadas de maniobrar en las instalaciones, queda garantizada en primer lugar por el tipo de interruptores y seccionadores utilizados en las celdas, que tienen la característica de separar física y permanentemente las barras generales de distribución de los elementos de acometida y protección, tales como botellas terminales, fusibles, etc.

Asimismo las celdas están construidas con un grado de protección, correspondiente al tipo blindado según normas CEI, y disponen de descarga de presión, para la evacuación de gases ocasionados por arcos eléctricos en caso de avería.

El peligro derivado por falsas maniobras, queda eliminado mediante los sistemas de enclavamiento previstos, según los cuales la apertura de las puertas de las celdas, solo es posible con el seccionador de puesta a tierra cerrado, el cuál a su vez está enclavado con el interruptor-seccionador autoneumático, por tanto para que se pueda abrir la puerta, el seccionador-interruptor debe estar abierto y el seccionador de puesta a tierra cerrado.

Todas las celdas poseen esquemas sinópticos, mirillas para visión de la posición de interruptores y fusión de fusibles y placas indicadoras de "Riesgo Eléctrico" colocándose además otras placas indicadoras de "Primeros Auxilios" y de "Cinco Reglas de Oro" en el interior de la caseta.

Todas las partes metálicas del centro de maniobra, estarán debidamente conectados a tierra.

Para la maniobra del centro se utilizarán los guantes, alfombrilla y pértiga detectora del centro de seccionamiento.

IV.8.- AISLAMIENTO

Todos los elementos que se utilicen en el montaje de la Instalación de Alta Tensión, estarán diseñados según la técnica de aislamiento pleno. Siendo de 20 KV. el valor eficaz de la tensión nominal futura de servicio y de 24 KV. el valor eficaz de la tensión más elevada de la red entre fases, deberán soportar sin fallo alguno, los siguientes ensayos:

- a) 125 KV. (cresta) tensión de ensayo soportada al choque con onda 1,2/50 microsegundos, polaridad positiva y negativa.
- b) 50 KV. (valor eficaz) tensión soportada durante un minuto a frecuencia industrial de 50 Hz.

IV.9.- RELACIÓN DE APARELLAJE EN EL CENTRO

A continuación se relacionan los elementos de maniobra y protección, de que estará dotada la caseta del centro de transformación.

- 1 Celda de remonte de línea
- 1 Celda de protección transformador
- 1 Cuadro de baja tensión para servicios varios
- 1 Cuadro de baja tensión para llegada cableado de inversores.
- 1 Transformador de tensión monofásico de 2.000 W.

CAPITULO V

SISTEMA DE RECOGIDA DE ACEITE

V.1.- DESCRIPCIÓN GENERAL DEL SISTEMA

El sistema de recogida de aceite previsto, tiene como principal función evitar que el aceite dieléctrico que contiene el transformador de intemperie, pueda contaminar los suelos en caso de producirse derrames accidentales. Dicho sistema constara de:

- 1.- Elemento de captación: Cubeto estancos a instalar bajo el transformador para la recogida de aceite en caso de accidente
- 2.- Red de tuberías entre elemento de captación y depósito de retención. Tuberías de PVC con dado de hormigón y arquetas de registro, con tapas de hormigón armado ó fundición.
- 3.- Depósito de retención: Depósito subterráneo de poliéster, de capacidad suficiente, con by-pass para discriminación de aguas pluviales.
- 4.- Tubería de salida de aguas pluviales a regata. Tubería de PVC con arqueta intermedia para válvula antirretorno, y salida a regata.

V.2.- ELEMENTO DE CAPTACIÓN

La captación de posibles derrames, consistirá en la instalación sobre la bancada de hormigón de apoyo del transformador, de una cubeta construida a base de chapa de acero galvanizado de 2 mm. de espesor, que tendrán 15 cm. de altura en sus bordes y dimensiones suficientes para garantizar la recogida de posibles derrames de aceite en cualquier punto del transformador. La cubeta dispondrá de desagüe conectado a un tramo de tubería de acero (tramo aéreo), hasta empalmar con la tubería subterránea.

Antes de la conexión de tubería al depósito de retención, se construirá una arqueta sifónica como sistema cortafuegos, tal como establece la normativa para instalaciones con colectores de captación.

V.3.- DEPÓSITO DE CAPTACIÓN Y RETENCIÓN DE ACEITE

El depósito de retención de aceite a instalar, tendrá capacidad suficiente para recoger la totalidad del aceite del transformador, y atendiendo a un margen de seguridad estimado en el 15 %, se colocará un depósito con una capacidad de retención de aceite de 3.000 litros.

Otro tema a tener en cuenta para la elección del depósito, es que el transformador está situado al aire libre, por lo que la cubeta de captación recogerá de forma habitual el agua de lluvia, es por ello que el depósito no puede ser un pozo ciego, sino que tiene que ser un depósito que retenga el aceite, pero permita la salida de las aguas pluviales. Para ello dispondrá, en la salida, de un tubo buzo interior hasta la parte inferior del depósito para generar un “sello hidráulico”, que actuará como bypass para las aguas pluviales.

Atendiendo a lo señalado, el depósito a instalar será subterráneo, y tendrá las siguientes características:

Capacidad total	3.000 lts
Capacidad retención aceite	2.000 lts
Material	Poliéster reforzado con fibra de vidrio
Dimensiones	Ø exterior = 1.500 mm. Longitud = 1.910 mm.

Por el exterior del depósito se colocará un tubo “buzo” de PVC DN-300 de forma vertical hasta el fondo de la excavación, para permitir el achique de agua en caso necesario.

CAPITULO VI

CONSIDERACIONES FINALES

VI.1.- PRESUPUESTO DE LAS INSTALACIONES

El importe total de ejecución por contrata sin I.V.A. de las obras a efectuar, asciende a la cantidad de CIENTO CUARENTA Y NUEVE MIL CUATROCIENTOS SETENTA Y DOS Euros con NOVENTA Y SIETE Céntimos (149.472,97.- €)

VI.2.- CONCLUSIÓN

Con todo lo anteriormente expuesto, creemos haber dado una descripción de la instalación a realizar, y que junto con los demás documentos que acompañan a la 2ª modificación de proyecto, se espera sirvan para obtener la Autorización Administrativa Previa y de Construcción (AAPyC) y la Declaración de Utilidad Pública (DUP) por parte de los distintos organismos oficiales, a la propuesta de trazado línea eléctrica a 13,2 KV., para la conexión de la instalación de generación fotovoltaica prevista en BIURRUN-OLCOZ (Navarra), a la red de transporte de I-DE REDES ELECTRICAS INTELIGENTES, S.A.U. (Grupo Iberdrola).

Pamplona, Enero de 2024

EL INGENIERO TECNICO INDUSTRIAL



Fdo: Héctor Sánchez Segura

Colegiado nº 2626

ANEXO CÁLCULOS

CÁLCULOS ELÉCTRICOS

I.- LÍNEA SUBTERRÁNEA A 13,2 KV.

I.1.- Datos de partida

El conductor de la línea subterránea estará constituido por conductores de aluminio de aislamiento seco tipo HEPRZ-1 12/20 KV de 240 mm² de sección, con aislamiento de Etileno-Propileno y pantalla de hilos de cobre de 16 mm².

Naturaleza y sección (mm ² .)	Tensión nominal (KV.)	Resistencia por fase (Ω/Km.)	Reactancia por fase (Ω/Km.)	Capacidad (μF/Km.)	Intens. max. Admis. en A. (3 unip. agrupados)
240 Al	12/20	0,125	0,105	0,369	420

Por tanto, la potencia máxima admisible por densidad de corriente, será de:

Cable 240 Al. 420x1,73x13,2 = 9.591 KVA.

Valor muy superior a la potencia prevista.

I.2.- Características del conductor

Tipo	HEPR-Z1 12/20 KV.
Tensión nominal	20.000 V..
Tensión de prueba	30.000 V.
Aislamiento	Etileno-Propileno
Material conductor	Aluminio
Sección	240 mm ² .
Intensidad máxima admisible a 25°C	420 A.
Sección pantalla hilos de cobre	16 mm ²
Resistencia máxima a 20°	0,125 ohmios/Km.
Reactancia por fase	0,105 ohmios/Km.
Capacidad	0,318 μF/Km.

I.3.- Características de la energía

La energía a transportar es de las características siguientes:

Tensión nominal	13.200 V.
Clase de energía	Alterna-trifásica
Frecuencia	50 Hz.
Potencia	4.000 KVA.

I.4.- Intensidad máxima prevista

La intensidad máxima prevista a transportar por la nueva línea subterránea, será:

$$I = \frac{4.000}{1,73 \times 13,2} = 175,16 \text{ Amp.}$$

I.5.- Densidad de corriente

Vendrá dada por la fórmula:

$$d = \frac{I(\text{Amp.})}{\text{Sección}} = \frac{175,16}{240} = 0,729 \text{ Amp/mm}^2.$$

Valor inferior al admisible fijado por el Reglamento en 1,44 A/mm².

I.6.- Pérdidas de tensión

Aplicaremos la fórmula:

$$V = I \sqrt{3} (R \cdot \text{Cos } \varphi + X \cdot \text{Sen } \varphi)$$

en la que:

$$R = 0,125 \text{ } \Omega/\text{Km.}$$

$$X = 0,105 \text{ } \Omega/\text{Km.}$$

$$\text{cos } \varphi = 0,90$$

$$\text{sen } \varphi = 0,43$$

La longitud total es de 1.320 m.

Sustituyendo valores tendremos:

$$V = 175,16 \times 1,73(0,165 \times 0,90 + 0,1386 \times 0,43) = 63,18 \text{ V.}$$

que representan el 0,47 % de la tensión de origen..

I.7.- Pérdidas de potencia

Sustituyendo valores tendremos:

$$P = 3 \times 0,125 \times 175,16^2 \times 1,320 = 15.187 \text{ W.}$$

que representan el 0,30% de la tensión de origen..

Pamplona, Enero de 2024

EL INGENIERO TECNICO INDUSTRIAL



Fdo: Héctor Sánchez Segura

Colegiado nº 2626

ESTUDIO BÁSICO DE SEGURIDAD Y SALUD

PROYECTO DE INSTALACIONES ELÉCTRICAS EN ALTA TENSIÓN PARA CONEXIÓN A SUBESTACIÓN DE IBERDROLA DE ENERGÍA GENERADA EN PARQUE FOTOVOLTAICO “EL PRADO” EN TÉRMINO MUNICIPAL DE BIURRUN-OLCOZ (Navarra)

PROMOTOR: SOCIEDAD DE EXPLOTACIÓN FOTOVOLTAICA
LAMDA, S.L.
EDIFICIO HELIOSOLAR
Calle Carretera Pamplona-Salinas. 11
ESQUIROZ DE GALAR (Navarra)

PAMPLONA - ENERO - 2024
EL INGENIERO TÉCNICO INDUSTRIAL

HÉCTOR SÁNCHEZ SEGURA

ESTUDIO BÁSICO DE SEGURIDAD Y SALUD

ANTECEDENTES

Denominación obra prevista: MODIFICACIÓN - 2 PROYECTO TÉCNICO ADMINISTRATIVO DE INSTALACIONES ELÉCTRICAS EN ALTA TENSIÓN PARA CONEXIÓN A SUBESTACIÓN DE IBERDROLA DE ENERGÍA GENERADA EN PARQUE FOTOVOLTAICO "EL PRADO" EN TÉRMINO MUNICIPAL DE BIURRUN-OLCOZ (Navarra)

Ubicación obra prevista: Términos municipales de MURUARTE DE RETA y BIURRUN-OLCOZ (Navarra)

Titular: SOCIEDAD DE EXPLOTACIÓN FOTOVOLTAICA LAMDA, S.L.

Autor del proyecto y redactor del estudio: D. Héctor Sánchez Segura

OBLIGATORIEDAD DEL ESTUDIO DE SEGURIDAD Y SALUD ó ESTUDIO BÁSICO DE SEGURIDAD Y SALUD (Según art. 4 del R.D. 1627/1997)

Presupuesto de Ejecución Material:	148.785,20 euros	< 450.760 euros
Duración estimada de la obra:	27 días	< 30 días
Nº de operarios simultáneos en la obra:	12 operarios	< 20 operarios
Nº de jornadas trabajadas totales:	324 jornadas	< 500 jornadas
Obras especiales (túneles, galerías, etc.):	No	

Conclusión: La obra requiere ESTUDIO BÁSICO DE SEGURIDAD Y SALUD

DESCRIPCIÓN DE LA OBRA PREVISTA

El proyecto contempla las obras necesarias para las instalaciones de conexión a subestación de Iberdrola en Biurrun, de energía generada en parque fotovoltaico en Término Municipal de Galar en la provincia de Navarra.

Dichas obras incluyen: Transformador de potencia, Centro de maniobra, transformador intemperie, centro de seccionamiento, Línea subterránea a 13,2 KV. de evacuación y Obra civil a realizar.

INSTALACIONES PROVISIONALES Y ASISTENCIA SANITARIA

PRIMEROS AUXILIOS

De acuerdo con el apartado A3 del Anexo VI del R.D. 486/97, la obra dispondrá:

- Botiquín portátil de primeros auxilios, situado en la caseta del encargado, o en caso de no existir por la brevedad de las obras, estará ubicada en la furgoneta de transporte de trabajadores, que estará en todo momento en la obra, conteniendo el material necesario para efectuar pequeñas curas.
- Estos serán revisados mensualmente y se repondrá el material consumido.

ASISTENCIA SANITARIA

Normas de actuación:

- Estará prohibido el traslado de heridos en vehículos particulares, a no ser que se trate de una lesión leve.
- Cuando se prevean lesiones en la cabeza, NO QUITAR EL CASCO DE LA CABEZA.
- Estará prohibido el traslado de heridos por personal de obra, cuando éste haya sufrido un tipo de accidente de los mencionados a continuación: caídas a distinto nivel, atropellos de vehículos y golpes en la cabeza.
- En caso de duda se trasladará al herido al centro hospitalario que decida el personal médico a quien se solicite ayuda.
- Nunca se dejará al herido solo, ni en la obra ni en el centro hospitalario.
- Estará prohibido el trabajo de las máquinas y la circulación de vehículos, cuando exista una ambulancia en la obra o sus inmediaciones.

Asistencia primaria:

Para asistencia primaria (Urgencias), el centro sanitario más próximo, es el siguiente:

- CONSULTORIO MEDICO DE NOAIN, que pertenece al Servicio Navarro de Salud – Osasunbidea, situado en Plaza Los Fueros, 2 de la localidad de NOAIN, a una distancia de la obra de 13 Km.
- Si el accidente es leve, también se podrá trasladar al herido a un centro asistencial de la Mutualidad que tenga contratada la empresa que ejecute las obras.

Asistencia especializada:

En casos graves, se deberá solicitar ayuda a los servicios de emergencias externos, llamando a:

SOS NAVARRA, Teléfono 112

INFORMACIÓN Y FORMACIÓN EN MATERIA DE SEGURIDAD Y SALUD

El contratista deberá de informar a sus trabajadores de los riesgos en la empresa y en el puesto de trabajo, de las medidas de prevención y de emergencia.

El contratista también deberá de garantizar que los trabajadores reciban una formación teórica y práctica, suficiente y adecuada en materia preventiva, adaptada al puesto de trabajo y a la evolución de los riesgos que se presenten por modificaciones operativas.

En el momento de su ingreso en la obra, todo el personal deberá recibir instrucciones adecuadas sobre el trabajo a realizar y los riesgos que pudiera entrañar, así como las normas de comportamiento que deban cumplir.

El encargado de la obra, Jefe de obra, serán las personas acreditadas para realizar las funciones de nivel básico en materia de prevención, e instruirán en el tajo al personal de obra.

Antes del comienzo de nuevos trabajos específicos, se instruirá a las personas que en ellos intervengan, sobre los riesgos que van a encontrar.

MAQUINARIA A UTILIZAR

A continuación se indican las máquinas que se tiene previsto utilizar para la ejecución de las obras:

EXCAVACIÓN:

- Pala mixta, cargadora-retroexcavadora.
- Camión de transporte.
- Camión neumático

HORMIGONADO POR VERTIDO DIRECTO EN ZANJAS, POZOS Y BANCADAS:

- Camión-hormigonera.
- Vibradora.

INSTALACIÓN TUBERÍAS, ARQUETAS, BANDEJAS Y DEPÓSITO:

- Camión-pluma.
- Dumper
- Compactadora manual de rodillo.

INSTALACIÓN TUBERÍAS P.V.C., TORRES METÁLICAS, POSTES Y ARQUETAS PREFABRICADAS:

- Camión-pluma.
- Compactadora manual de rodillo.

INSTALACIÓN ELÉCTRICA EN CENTRO SECCIONAMIENTO:

- Pequeñas herramientas portátiles.

INSTALACIÓN LÍNEAS ELÉCTRICAS DE MEDIA TENSIÓN:

- Camión-pluma.
- Máquina de tendido
- Pequeñas herramientas portátiles.

MEDIOS AUXILIARES A UTILIZAR

Los medios auxiliares que se tiene previsto utilizar para la ejecución de las obras, serán:

- Cesta especial para trabajos en altura, elevable por camión-pluma.
- Escaleras de mano.

EVALUACIÓN DE RIESGOS EN FUNCIÓN DEL TIPO DE OBRA

1.- EXCAVACIONES MECÁNICAS - ZANJAS Y POZOS

1.1.- IDENTIFICACIÓN DE RIESGOS EVITABLES

- Caída al mismo nivel.
- Caída a distinto nivel.
- Caída de objetos.
- Caída imprevista de materiales transportables.
- Desprendimiento de tierras.
- Atrapamiento. Aplastamiento.
- Ambiente pulvígeno.
- Trauma sonoro.

- Contacto eléctrico directo con líneas eléctricas en tensión.
- Contacto eléctrico indirecto con las masas de la maquinaria eléctrica.
- Lumbalgia por sobreesfuerzo.
- Lesiones en manos y pies.
- Heridas en pies con objetos punzantes.
- Explosiones de gas.
- Inundaciones.
- Incendios.
- Inhalación de sustancias tóxicas o ambientes pobres de oxígeno.
- Alcance por maquinaria en movimiento.
- Lesiones osteoarticulares por exposición a vibraciones.
- Cuerpo extraño en ojos.
- Vuelco de máquinas y camiones.
- Golpes con objetos y máquinas.
- Animales y/o parásitos.
- Contagios derivados de toxicología clandestina o insalubridad ambiental de la zona.

1.2.- IDENTIFICACIÓN DE RIESGOS NO EVITABLES

- No se prevé la existencia de riesgos no evitables.

1.3.- MEDIDAS PREVENTIVAS DE CARÁCTER GENERAL

Desbroce y Excavación

- En los trabajos de excavación en general se adoptarán las precauciones necesarias para evitar derrumbamientos, según la naturaleza del terreno y condiciones del mismo, así como la realización de los trabajos.
- Las excavaciones de zanjas se ejecutarán con una inclinación de talud adecuada a las características del terreno, debiéndose considerar peligrosa toda excavación cuya pendiente sea superior a su talud natural.
- En la excavación de trincheras las inclinaciones de los taludes se corresponderán con las características del terreno, debiéndose considerar peligrosa toda excavación cuya pendiente sea superior a su talud natural.
- En la excavación de trincheras las inclinaciones de los taludes se corresponderán con las características del terreno, según la forma y método de realizar los trabajos.

jos, pero atendiendo sobre todo a la seguridad de los trabajadores frente al riesgo de desprendimientos.

- En las excavaciones de zanjas se podrán emplear bermas escalonadas, con mesetas no mayores de 1,30 m. en cortes actualizados del terreno con ángulo entre 60° y 90° para una altura máxima admisible en función del peso específico del terreno y de la resistencia del mismo.
- Si se emplearan taludes más acentuados que el adecuado a las características del terreno, o bien se lleven a cabo mediante bermas que no reúnan las condiciones indicadas, se dispondrá de una entibación que por su forma y materiales empleados ofrezcan absoluta seguridad, de acuerdo con las características del terreno.
- Cuando no sea posible emplear taludes como medidas de protección contra desprendimiento de tierras en la excavación de zanjas, y haya que realizar éstas mediante cortes verticales, deberán ser entibadas sus paredes a una profundidad igual o superior de 1,30 m. Las entibaciones deben sobrepasar en 15 cm., como mínimo el nivel del suelo, a fin de construir unos rodapiés que impidan la caída en las zanjas de objetos o materiales.
- Si se trata de excavaciones de cierta profundidad, la dirección facultativa deberá informarse de la cantidad del terreno y acerca de los diferentes estratos del terreno que deberá atravesarse durante la excavación.
- La entibación debe ser calculada por la Dirección Facultativa para las cargas máximas previsibles y en las condiciones más desfavorables.
- Cuando se utilice la retroexcavadora para la excavación de una zanja con entibación será necesario que la separación entre el tajo de la máquina y la entibación no sea mayor que vez y media la profundidad de la zanja en ese punto.
- Durante la excavación de la zanja con la retroexcavadora no se encontrarán dentro del radio de acción de la misma ningún operario.
- Durante la excavación con la retroexcavadora se tendrá en cuenta que el terreno admita talud en corte vertical para la profundidad a excavar, consultándose en su caso la NTE-CCT. La separación entre el tajo de la máquina y la entibación no sea mayor de una vez y media la profundidad de la zanja en ese punto.
- Las máquinas que tengan que circular por obra, se mantendrán suficientemente apartadas de los bordes de la excavación para que su peso no provoque derrumbes.
- No se deberán colocar máquinas pesadas en los bordes de la zona excavada, a menos que se tomen las precauciones oportunas.
- No debe retirarse los sistemas de protección de colectiva destinados a la contención de tierras en una excavación mientras hayan operarios trabajando a una profundidad igual o superior a 1,30 m. bajo el nivel del terreno.
- En general las entibaciones se quitarán cuando a juicio de la Dirección Facultativa ya no sean necesarias y por franjas horizontales empezando siempre por la parte inferior del corte.

- Las zanjas superiores a 1,30 m. de profundidad, estarán provistas de escaleras preferentemente metálicas, que rebasen en un metro el nivel superior del corte, disponiendo de una escalera por cada 30 metros de zanja abierta o fracción de este valor, que deberá estar libre de obstáculos y correctamente arriostrada.
- Antes de entrar en excavaciones en que por circunstancias especiales se prevea la existencia de ambiente tóxico o peligroso, se harán las mediciones higiénico ambientales necesarias para conocer el estado de la atmósfera en la zanja.
- Los trabajadores no podrán entrar hasta después de tener garantías, contrastada con un medidor de gases, de que la ventilación natural o forzada, asegura una atmósfera cuyo contenido de oxígeno sea superior al 19% y de que no existe ningún gas o vapor inflamable en el ambiente.
- En excavaciones de profundidad superior a 1,30 m. siempre que hayan operarios trabajando en su interior, se mantendrá uno siempre de retén en el exterior que podrá actuar como ayudante de trabajo y dará la alarma en caso de producirse alguna emergencia.
- Es necesario garantizar un sistema de bombeo de agua, proceder a la evacuación de las aguas debidas a las filtraciones que dificultan los trabajos y perjudican la firmeza de las paredes de la zanja o excavación.
- En los lugares de acusada pendiente se deberá emplear la maquinaria más adecuada a esas circunstancias, con tracción mediante orugas de cadena.
- A efectos de proteger al conductor en caso de vuelco de la máquina utilizada en la excavación, esta deberá estar dotada de pórtico de seguridad o cabina antivuelco. Para evitar daños por golpes deberá ir completada con cinturón de seguridad.
- Se evitará golpear la entibación durante las operaciones de excavación. Los codales o elementos de la misma, no para el ascenso o el descenso, ni se utilizarán para la suspensión de condiciones ni cargas.
- Se evitará la entrada de aguas superficiales a la zanja y para el saneamiento de las profundas se adoptarán las soluciones previstas en la Documentación Técnicas y/o se recabará, en su caso, la Documentación complementaria a la Dirección Facultativa.
- Los lentejones de roca que traspasen los límites de la zanja, no se quitarán ni descalzarán sin previa autorización de la Dirección Técnica de la obra.
- Como norma general se suspenderán los trabajos cuando llueva, nieve o exista viento con una velocidad superior a 50 K/h, en este último caso se retirarán los materiales y herramientas que puedan desprenderse.
- La aparición de depósitos o canalizaciones enterradas, así como filtraciones de productos químicos o residuos industriales en el subsuelo, deben ser puestos en conocimiento de la Dirección Facultativa de la obra, para que adopte las órdenes oportunas en lo relativo a mediciones de toxicidad, límites de explosividad o análisis complementarios, previos a la reanudación de los trabajos.

- Detectada la presencia de parásitos, jeringuillas o cualquier otro vehículo de posible adquisición de enfermedad contagiosa, se procederá con sumo cuidado a la desinsectación o retirada a incinerador clínico, de los restos sospechosos.
- Los artefactos o ingenios bélicos que pudieran aparecer, deberán inmediatamente ponerse en conocimiento de la Comandancia más próxima de la Guardia Civil.

Acopio de materiales

- El acopio de materiales y las tierras extraídas en cortes de profundidad mayor 1,30 m. se dispondrán a distancia no menor de 2 m. del borde del corte y alejados de sótanos. Cuando las tierras extraídas estén contaminadas se desinfectarán así como las paredes de las excavaciones correspondientes.

Entibación

- La entibación de los laterales de la excavación de profundidad igual O superior a 1,30 m (en profundidades menores se dispondrá simplemente de un cabecero) conforme a cálculo de la Dirección Facultativa y normas al uso de la zona, que podrá ser:
 - La tradicional de madera.
 - Paneles de entibación de acero (escudos con o sin guías de deslizamientos)
 - Máquina de entibación por presión hidráulica (p.e. Hidrapress). Tablestacado.
 - Entibación "blanda" geotextil.
- La altura máxima sin entibar, en fondo de zanja no superará los 0,70 cm. o sustitivamente se bajará el paramento de entibado y contención de tierras hasta clavar en el fondo de la zanja, utilizando pequeñas correas auxiliares con sus codales correspondientes. En el entibado de pozos o zanjas de cierta profundidad y especialmente cuando el terreno es flojo, el forrado se hará en sentido vertical y en pases de tabla nunca superior a un metro.
- La anchura mínima aconsejable de las excavaciones será: 0,45 m. hasta 1,00 m. de profundidad, 0,65 m. hasta 1,50 m. de profundidad, 0,75 m. hasta 2,00 m. de profundidad, 0,80 m. hasta 3,00 m. de profundidad, 0,90 m. hasta 4,00 m. de profundidad, 1,00 m. para > 4,00 m. de profundidad.
- En cualquier caso, los locales de madera pueden ser sustituidos ventajosamente por metálicos (roscados o hidráulicos) provistos de extensores que se adapten a diversas anchuras de zanjas y permitan una seguridad mayor. Para el entibado "blando" con tejido de poliamida de alta tenacidad (Dupont) para zanjas de canalización, los largueros serán los de aluminio, emplazados con la cadencia prevista por el fabricante en función del tipo de terreno y profundidad de la zanja, los codales serán hidráulicos en este caso particular.

2.- HORMIGONADO POR VERTIDO DIRECTO EN POZOS, ZANJAS Y BANCADAS

2.1.- IDENTIFICACIÓN DE RIESGOS EVITABLES

- Caída al mismo nivel.
- Caída a distinto nivel.
- Caída de objetos.
- Desprendimiento.
- Atrapamiento con canaleta del camión hormigonera.
- Aplastamiento.
- Trauma sonoro.
- Contacto eléctrico directo con líneas eléctricas en tensión.
- Contacto eléctrico indirecto con las masas de la maquinaria eléctrica
- Lumbalgia por sobreesfuerzo.
- Lesiones en manos y pies.
- Heridas en pies con objetos punzantes.
- Atropello.
- Cuerpo extraño o salpicaduras de hormigón en ojos.
- Afecciones en la piel por dermatitis de contacto.

2.2.- IDENTIFICACIÓN DE RIESGOS NO EVITABLES

- No se prevé la existencia de riesgos no evitables.

2.3.- MEDIDAS PREVENTIVAS DE CARÁCTER GENERAL

- Cuando sea imprescindible que un vehículo durante el vertido directo se acerque al borde de la zanja o talud, se dispondrán de topes de seguridad, comprobándose previamente la resistencia del terreno al peso del mismo.
- Estos topes deberán estar colocados antes de las operaciones de vertido de hormigón. Las maniobras de los camiones hormigonera deberán ser dirigidas por un operario competente.
- Los conductores se apearán de los vehículos, para la descarga del material, y se ocuparán de la manipulación de los mandos para efectuar dicha operación.
- El operario que despliegue el canal de vertido de hormigón, del camión hormigonera, deberá prestar sumo cuidado para no verse expuesto a amputaciones trau-

máticas por cizallamiento en la operación de basculamiento y encaje de los módulos de prolongación.

- Se asignará al equipo de trabajadores, unas distancias mínimas de separación entre operarios, en función de los medios auxiliares que estén haciendo servir, para que no se produzcan alcances e interferencias entre ellos.
- En los casos en los que se utilice el motovolquete para el transporte y vertido del hormigón al interior de la zanja, se deberá tener en cuenta las siguientes prescripciones de seguridad.
- Nunca se verterá directamente en la zanja, sino al borde de la misma, y procurando siempre que el motovolquete descansa sobre el terreno.
- Se colocarán topes junto a las zanjas para las ruedas delanteras.
- Se habrá comprobado previamente que están colocados el pórtico antivuelco sobre el conductor, los contrapesos adecuados sobre el eje trasero de las ruedas directrices del motovolquete, y que la palanca de accionamiento del basculante no tiene el engarce y el muelle de recuperación desgastados por el uso.
- Si se hormigona en taludes más acentuados que el adecuado a las características del terreno, o bien se lleve a cabo mediante bermas que no reúnan las condiciones indicadas, se dispondrá, a criterio de la Dirección Facultativa, de un apuntalamiento, que por su forma y materiales empleados ofrezcan absoluta seguridad, de acuerdo con las características del terreno. Se prohibirá realizar labores de hormigonado a pie de taludes que presente síntomas de inestabilidad.
- Las cimbras y encofrados deben ser calculados para las cargas máximas previsibles y en las condiciones más desfavorables, teniendo presente los esfuerzos dinámicos que se originan durante el vertido, y no se retirarán en tanto no finalice los trabajos, y se tenga absoluta certeza de que el hormigonado ha adquirido su curado mínimo autoportante.
- Cuando un trabajador tenga que realizar su trabajo en alturas superiores a 2 m. y no pueda ser difundido mediante protecciones colectivas adecuadas, deberá ser provisto de Cinturón de seguridad (de sujeción o anticaídas según proceda), en vigencia de utilización (no caducada), con puntos de anclaje no improvisados, sino previstos en proyecto y en la planificación de los trabajos, debiendo acreditar previamente que ha recibido la formación suficiente por parte de sus mandos jerárquicos, para ser utilizado restrictivamente, pero con criterio.
- No deben retirarse los elementos de contención de paramentos de una excavación, mientras deban permanecer en su interior operarios hormigonando a una profundidad igual o superior a 1,30 m. bajo el nivel del terreno. En este tipo de tarea deberá mantenerse siempre un operario de retén en el exterior, que podrá actuar como ayudante de trabajo y dará la alarma en caso de producirse alguna emergencia.
- Se evitará golpear el encofrado durante las operaciones de hormigonado. Los puntales, sopandas, tableros, cimbras o elementos de moldeo y contención del hormigón, no se utilizarán para el ascenso o el descenso, ni para la suspensión de conducciones o cargas dinámicas.

- Las zanjas superiores a 1,30 m. de profundidad, en las que se tengan que realizar trabajos de hormigonado estarán provistas de escaleras preferentemente metálicas, que rebasen en un metro el nivel superior del corte. Se dispondrá de una escalera por cada 30 metros de zanja abierta o fracción de este valor, que deberá estar libre de obstáculos y correctamente arriostrada.
- Una vez vertido el hormigón en el cimiento, con una pala mecánica o bien manualmente, se procederá a su extendido horizontal por tongadas.
- En operaciones de vertido manual de los hormigones mediante carretillas, la superficie por donde pasen las mismas estará limpia y libre de obstáculos.
- Como norma general se suspenderán los trabajos cuando llueva, nieve o exista viento con una velocidad superior a 50 k/h. en este último caso se retirarán los materiales y herramientas que puedan desprenderse.

3.- INSTALACIÓN TUBERÍAS ENTERRADAS P.V.C. , ARQUETAS PREFABRICADAS, BANDEJAS, DEPÓSITO Y CASETA

3.1.- IDENTIFICACIÓN DE RIESGOS EVITABLES

- Caída al mismo nivel.
- Caída a distinto nivel.
- Caída al interior de la excavación
- Caída de objetos.
- Caída imprevista de materiales transportables.
- Desprendimiento de tierras.
- Atrapamiento.
- Aplastamiento por caída de objetos pesados.
- Ambiente pulvígeno.
- Lumbalgia por sobreesfuerzo.
- Lesiones y/o cortes en manos.
- Heridas en pies con objetos punzantes.
- Trabajos en zonas húmedas o mojadas.
- Vuelco de máquinas y camiones.

3.2.- IDENTIFICACIÓN DE RIESGOS NO EVITABLES

- No se prevé la existencia de riesgos no evitables.

3.3.- MEDIDAS PREVENTIVAS DE CARÁCTER GENERAL

- Las zonas de trabajo y circulación deberán permanecer limpias, ordenadas y bien iluminadas,
- Las herramientas y máquinas estarán en perfecto estado, empleándose las más adecuadas para cada uso, siendo utilizadas por personal autorizado o experto a criterio del encargado de obra.
- En zanjas profundas se colocarán barandillas con rodapié a lo largo de la excavación.
- No se acopiarán materiales junto al borde de la zanja.
- Se evitará la entrada de aguas superficiales a la zanja y para el saneamiento de las profundas se instalará un sistema de bombeo de agua, para proceder a la evacuación de las aguas debidas a las filtraciones que dificultan los trabajos y perjudican la firmeza de las paredes de la zanja o excavación.
- Como norma general se suspenderán los trabajos cuando llueva, nieve o exista viento con una velocidad superior a 50 K/h, en este último caso se retirarán los materiales y herramientas que puedan desprenderse.

3.4.- MEDIDAS PREVENTIVAS DE CARÁCTER ESPECÍFICO

- Para garantizar la seguridad de los trabajadores durante la colocación de elementos prefabricados, se tomarán en cuenta las siguientes medidas de protección:
 - Las piezas se deberán levantar del medio de transporte agarrándolas con cinchas o sirgas, siempre en nº igual o superior a dos, y en los ganchos que la pieza disponga para ello de fábrica.
 - Se marcará el radio de acción ocupado por la grúa, prohibiendo permanecer dentro del mismo, mientras la carga esté elevada.

4.- INSTALACIÓN ELÉCTRICA EN CENTRO DE SECCIONAMIENTO

4.1.- IDENTIFICACIÓN DE RIESGOS EVITABLES

- Caída al mismo nivel.
- Caída a distinto nivel.
- Caída de objetos.
- Afecciones en la piel.
- Contactos eléctricos directos e indirectos.
- Contaminación acústica.
- Lumbalgia por sobreesfuerzo.

- Lesiones en manos y pies.
- Quemaduras por partículas incandescentes.
- Quemaduras por contactos con objetos calientes.
- Choques o golpes contra objetos.
- Cuerpos extraños en los ojos.
- Incendio.
- Explosión.

4.2.- IDENTIFICACIÓN DE RIESGOS NO EVITABLES

- No se prevé la existencia de riesgos no evitables.

4.3.- MEDIDAS PREVENTIVAS DE CARÁCTER GENERAL

- Las zonas de trabajo y circulación deberán permanecer limpias, ordenadas y bien iluminadas.
- Las herramientas y máquinas estarán en perfecto estado, empleándose las más adecuadas para cada uso, siendo utilizadas por personal autorizado o experto a criterio del encargado de obra.
- Los elementos de protección colectiva permanecerán en todo momento instalados y en perfecto estado de mantenimiento. En caso de rotura o deterioro se deberá reponer con la mayor diligencia.
- La señalización será revisada a diario de forma que en todo momento permanezca actualizada a las condiciones reales de trabajo.
- Después de haber adoptado las operaciones previstas (apertura de circuitos, bloqueo de los aparatos de corte y verificación de la ausencia de tensión) a la realización de los trabajos eléctricos, se deberán realizar en el propio lugar de trabajo, las siguientes:
 - Verificación de la ausencia de tensión y de retornos.
 - Puesta en cortocircuito lo más cerca posible del lugar de trabajo y en cada uno de los conductores sin tensión, incluyendo el neutro y los conductores de alumbrado público, si existieran. Si la red conductora es aislada y no puede realizarse la puesta en cortocircuito, deberá procederse como si la red estuviera en tensión en cuanto a protección personal se refiere.
 - Delimitar la zona de trabajo, señalizándola adecuadamente si existe la posibilidad de error en la identificación de la misma.

4.4.- MEDIDAS PREVENTIVAS DE CARÁCTER ESPECÍFICO

- Para garantizar la seguridad de los trabajadores y para minimizar la posibilidad de que se produzcan contactos eléctricos directos, al intervenir en instalaciones eléctricas realizando trabajos sin tensión, se seguirán al menos tres de las siguientes reglas (cinco reglas de oro de la seguridad eléctrica):
 - El circuito se abrirá con corte visible.
 - Los elementos de corte se enclavarán en posición de abierto, si es posible con llave.
 - Se señalarán los trabajos mediante letrero indicador en los elementos de corte "PROHIBIDO MANIOBRAR PERSONAL TRABAJANDO"
 - Se verificará la ausencia de tensión con un discriminador de tensión ó medidor de tensión.
 - Se cortocircuitarán las fases y se pondrá a tierra.
 - Los trabajos en tensión se realizarán cuando existan causas muy justificadas, se realizarán por parte de personal autorizado y adiestrado en los métodos de trabajo a seguir, estando en todo momento presente un Jefe de trabajos que supervisará la labor del grupo de trabajo. Las herramientas que utilicen y prendas de protección personal deberán ser homologadas.
- Al realizar trabajos en proximidad a elementos en tensión, se informará al personal de este riesgo y se tomarán las siguientes precauciones:
 - En un primer momento se considerará si es posible cortar la tensión en aquellos elementos que producen el riesgo.
 - Si no es posible cortar la tensión se protegerá mediante mamparas aislantes (vinilo).
 - En el caso que no fuera necesario tomar las medidas indicadas anteriormente se señalará y delimitará la zona de riesgo.

4.5.- PROTECCIONES PERSONALES

- Los equipos de protección individual (EPI) de prevención de riesgos eléctricos deberán ajustarse a las especificaciones y para los valores establecidos en las Norma UNE, o en su defecto, Recomendación AMYS.
- Los guantes aislantes, y las herramientas aisladas, además de estar perfectamente conservados y ser verificados frecuentemente, deberán estar adaptados a la tensión de las instalaciones o equipos en los cuales se realicen trabajos o maniobras.
- Durante la ejecución de todos aquellos trabajos que conlleven un riesgo de proyección de partículas no incandescentes, se establecerá la obligatoriedad de uso de gafas de seguridad, con cristales incoloros, curvados y ópticamente neutros,

montura resistente, puente universal y protecciones laterales de plástico perforado ó rejilla metálica. En los casos precisos, estos cristales serán graduados y protegidos por otros superpuestos.

5.- INSTALACIÓN LÍNEAS ELÉCTRICAS DE MEDIA TENSIÓN

5.1.- IDENTIFICACIÓN DE RIESGOS EVITABLES

- Caída al mismo nivel.
- Caída a distinto nivel.
- Caída de objetos.
- Afecciones en la piel.
- Atrapamiento entre objetos.
- Contactos eléctricos directos e indirectos.
- Golpe de látigo" por rotura de cable.
- Contaminación acústica.
- Lumbalgia por sobreesfuerzo.
- Lesiones en manos y pies.
- Quemaduras por partículas incandescentes.
- Quemaduras por contactos con objetos calientes.
- Choques o golpes contra objetos.
- Cuerpos extraños en los ojos.

5.2.- IDENTIFICACIÓN DE RIESGOS NO EVITABLES

- Caídas de operarios al vacío.

5.3.- MEDIDAS PREVENTIVAS DE CARÁCTER GENERAL

- Los trabajos se realizarán únicamente cuando las condiciones meteorológicas, y de iluminación natural sean favorables.
- Las herramientas y máquinas estarán en perfecto estado, empleándose las más adecuadas para cada uso, siendo utilizadas por personal autorizado o experto, a criterio del encargado de obra.
- Los elementos de protección colectiva permanecerán en todo momento instalados y en perfecto estado de mantenimiento. En caso de rotura o deterioro se deberá reponer con la mayor diligencia.

- La señalización será revisada a diario de forma que en todo momento permanezca actualizada a las condiciones reales de trabajo.
- Después de haber adoptado las operaciones previstas (apertura de circuitos, bloqueo de los aparatos de corte y verificación de la ausencia de tensión) a la realización de los trabajos eléctricos, se deberán realizar en el propio lugar de trabajo, las siguientes:
 - Verificación de la ausencia de tensión y de retornos.
 - Puesta en cortocircuito lo más cerca posible del lugar de trabajo y en cada uno de los conductores sin tensión, incluyendo el neutro y los conductores de alumbrado público, si existieran. Si la red conductora es aislada y no puede realizarse la puesta en cortocircuito, deberá procederse como si la red estuviera en tensión en cuanto a protección personal se refiere.
 - Delimitar la zona de trabajo, señalizándola adecuadamente si existe la posibilidad de error en la identificación de la misma.
 - Protección de todos los cruzamientos que existan en las proximidades, con otras instalaciones (teléfonos, otras líneas eléctricas, etc.).

5.4.- MEDIDAS PREVENTIVAS DE CARÁCTER ESPECÍFICO

- Para garantizar la seguridad de los trabajadores y para minimizar la posibilidad de que se produzcan contactos eléctricos directos, al intervenir en instalaciones eléctricas realizando trabajos sin tensión, se seguirán al menos tres de las siguientes reglas (cinco reglas de oro de la seguridad eléctrica):
 - El circuito se abrirá con corte visible.
 - Los elementos de corte se enclavarán en posición de abierto, si es posible con llave.
 - Se señalarán los trabajos mediante letrero indicador en los elementos de corte "PROHIBIDO MANIOBRAR PERSONAL TRABAJANDO"
 - Se verificará la ausencia de tensión con un discriminador de tensión ó medidor de tensión.
 - Se cortocircuitarán las fases y se pondrá a tierra.
 - Los trabajos en tensión se realizarán cuando existan causas muy justificadas, se realizarán por parte de personal autorizado y adiestrado en los métodos de trabajo a seguir, estando en todo momento presente un Jefe de trabajos que supervisará la labor del grupo de trabajo. Las herramientas que utilicen y prendas de protección personal deberán ser homologadas.
- Al realizar trabajos en proximidad a elementos en tensión, por personal no especializado, se informará a los operarios de este riesgo y se tomarán las siguientes precauciones:
 - En un primer momento se considerará si es posible cortar la tensión en aquellos elementos que producen el riesgo.

- Si no es posible cortar la tensión se protegerá mediante mamparas aislantes (vinilo).
- En el caso que no fuera necesario tomar las medidas indicadas anteriormente se señalizará y delimitará la zona de riesgo.

5.5.- MEDIDAS PREVENTIVAS ATENUANTES PARA RIESGOS NO EVITABLES

- Los operarios siempre que sea posible, trabajarán desde plataformas con dimensiones adecuadas, provistas de barandillas y con fijaciones que garanticen una estabilidad suficiente.
- Siempre que exista la posibilidad de caída de altura de operarios que realicen tareas a más de 3 m. deberán utilizar cinturón de sujeción amarrado a punto sólido, o sirga de desplazamiento.

5.6.- PROTECCIONES PERSONALES

- Los equipos de protección individual (EPI) de prevención de riesgos eléctricos deberán ajustarse a las especificaciones y para los valores establecidos en las Norma UNE, o en su defecto, Recomendación AMYS.
- Los guantes aislantes, y las herramientas aisladas, además de estar perfectamente conservados y ser verificados frecuentemente, deberán estar adaptados a la tensión de las instalaciones o equipos en los cuales se realicen trabajos o maniobras.
- Durante la ejecución de todos aquellos trabajos que conlleven un riesgo de proyección de partículas no incandescentes, se establecerá la obligatoriedad de uso de gafas de seguridad, con cristales incoloros, curvados y ópticamente neutros, montura resistente, puente universal y protecciones laterales de plástico perforado ó rejilla metálica. En los casos precisos, estos cristales serán graduados y protegidos por otros superpuestos.

6.- AFECCIONES A VIALES

6.1.- IDENTIFICACIÓN DE RIESGOS EVITABLES

- Los descritos para instalaciones eléctricas.
- Los descritos para excavaciones mecánicas.
- Los descritos para hormigonado.
- Los descritos para instalación tuberías PVC y arquetas.
- Accidentes de tráfico.
- Atropellos.

6.2.- IDENTIFICACIÓN DE RIESGOS NO EVITABLES

- No se prevé la existencia de riesgos no evitables.

6.3.- MEDIDAS PREVENTIVAS

- Señalización reglamentaria según el código de la circulación.
- Señalización y protección de las zonas de trabajo.

6.4.- PROTECCIONES PERSONALES

Los equipos de protección individual (EPI) generales que se indican en el apartado correspondiente, y además:

- Vestuario fotoluminiscente.

6.5.- PROTECCIONES COLECTIVAS

- Señalización vertical y horizontal para tráfico rodado.
- Limitación de velocidad.
- Señalista para control de tráfico.
- Implantación de semáforo.
- Balizamiento para reconducir el tráfico.
- Pasos provisionales.
- Pasarelas peatonales.

EVALUACIÓN DE RIESGOS EN FUNCIÓN DE LA MAQUINARIA A UTILIZAR

CAMIONES Y PLUMAS:

IDENTIFICACIÓN DE RIESGOS EVITABLES

- Caída de maquinaria sobre los operarios.
- Atropellos.
- Lesiones osteoarticulares por vibraciones.

IDENTIFICACIÓN DE RIESGOS NO EVITABLES

- No se prevé la existencia de riesgos no evitables.

MEDIDAS PREVENTIVAS DE CARÁCTER GENERAL

- Las zonas de trabajo y circulación deberán permanecer limpias, ordenadas y bien iluminadas
- Señalización y delimitación de la zona de trabajo de la maquinaria.
- Circulación a velocidades adecuadas y conservar en buen estado los circuitos de acceso.
- No sobrepasar la carga máxima de trabajo.
- Mantener las herramientas y máquinas en perfecto estado, empleándose las más adecuadas para cada uso, y siendo utilizadas por personal autorizado o experto a criterio del encargado de obra.
- Delimitar la zona de trabajo, señalizándola adecuadamente si existe la posibilidad de error en la identificación de la misma.
- Sillones antivibratorios.
- Protección de las cabinas.
- Señalización óptica y acústica marcha atrás.
- Peldaños antideslizantes en acceso a cabinas.
- Extintor.
- Cinturón de seguridad.

PROTECCIONES PERSONALES

- Protectores auditivos.
- Cinturones antivibratorios.
- Botas de seguridad.

RETROEXCAVADORA / PALA CARGADORA:

IDENTIFICACIÓN DE RIESGOS:

- * Vuelco de la maquinaria.
- * Caída de objetos y/o de máquinas.
- * Caídas de personas a distinto nivel.
- * Caídas de personas al mismo nivel.
- * Atropellos y/o colisiones.
- * Atrapamientos.
- * Aplastamientos.
- * Ambiente pulvígeno.

- * Contactos eléctricos directos.
- * Cuerpos extraños en ojos.
- * Golpes y/o cortes con objetos y/o maquinaria.
- * Sobreesfuerzos.
- * Contaminación acústica, ruido excesivo.
- * Lesiones osteoarticulares por vibraciones.

MEDIDAS PREVENTIVAS:

- * Las zonas de trabajo y circulación deberán permanecer limpias, ordenadas y bien iluminadas
- * No sobrepasar la carga máxima de trabajo.
- * Mantener las herramientas y máquinas en perfecto estado, empleándose las más adecuadas para cada uso, y siendo utilizadas por personal autorizado o experto a criterio del encargado de obra.
- * Delimitar la zona de trabajo, señalizándola adecuadamente si existe la posibilidad de error en la identificación de la misma.
- * Sillones antivibratorios.
- * Protección de las cabinas.
- * Señalización óptica y acústica marcha atrás.
- * Se prohibirá el transporte de personas en la máquina.
- * La intención de moverse se indicará con el claxon (por ejemplo: dos pitidos para andar hacia delante, y tres hacia atrás).
- * Peldaños antideslizantes en acceso a cabinas.
- * El conductor no abandonará la máquina sin parar el motor y la puesta de la marcha contraria al sentido de la pendiente.
- * El personal de obra estará fuera del radio de acción para evitar atropellos y golpes, durante los movimientos de ésta o por algún giro imprevisto al bloquearse una oruga o rueda.
- * Al circular, lo hará con la cuchara plegada.
- * No permanecerá nadie en el radio de acción de la máquina.
- * Al descender por rampas, el brazo de la cuchara, estará situado en la parte trasera de la máquina.
- * No se realizarán reparaciones u operaciones de mantenimiento con la máquina funcionando.
- * La cabina estará dotada de extintor de incendios, al igual que el resto de las máquinas.
- * Al finalizar el trabajo de la máquina, la cuchara quedará apoyada en el suelo o plegada sobre la máquina; si la parada es prolongada se desconectará la batería y se retirará la llave de contacto.

PROTECCIONES PERSONALES:

Los equipos de protección individual (EPI) generales que se indican en el apartado correspondiente, y además:

- * Cascos de protección auditiva.
- * Taponcillos de protección auditiva.
- * Cinturones antivibratorios.

CAMIÓN HORMIGONERA:

IDENTIFICACIÓN DE RIESGOS:

- * Vuelco de la maquinaria.
- * Caída de objetos y/o de máquinas.
- * Caídas de personas a distinto nivel.
- * Atropellos y/o colisiones.
- * Aplastamientos.
- * Atrapamientos.
- * Contactos eléctricos directos.
- * Desprendimientos.
- * Golpes y/o cortes con objetos y/o maquinaria.
- * Afecciones en la piel por salpicaduras.
- * Contaminación acústica, ruido excesivo.
- * Lesiones osteoarticulares por vibraciones.

MEDIDAS PREVENTIVAS:

- * Las zonas de trabajo y circulación deberán permanecer limpias, ordenadas y bien iluminadas
- * Circulación a velocidades adecuadas y conservar en buen estado los circuitos de acceso.
- * Cuando un camión circule por el lugar de trabajo es indispensable dedicar un obrero para que vigile que la ruta del vehículo esté libre antes de que éste se ponga en marcha hacia delante y sobre todo hacia atrás.
- * Los camiones deberán ser conducidos con gran prudencia: en terrenos con mucha pendiente, accidentados, blandos, resbaladizos, que entrañen otros peligros, en la proximidad de zanjas o taludes, y en marcha atrás.
- * No se deberá bajar del camión a menos que esté parado el vehículo, y exista un espacio suficiente para apearse.
- * Durante el desplazamiento del camión ninguna persona deberá: ir de pie o sentada en lugar peligroso, pasar de un vehículo a otro, ó aplicar calzos a las ruedas.
- * Cuando el suministro se realice en terrenos con pendientes entre el 5 y el 16%, si el camión hormigonera lleva motor auxiliar se puede ayudar a frenar colocando una

marcha aparte del correspondiente freno de mano; si la hormigonera funciona con motor hidráulico hay que calzar las ruedas del camión pues el motor del camión está en marcha de forma continua. En pendientes superiores al 16% se aconseja no suministrar hormigón con el camión.

- * Se deberá sujetar bien la canaleta durante el transporte.
- * Se deberá prestar especial precaución en el manejo de la canaleta de vertido.
- * Mantener las canaletas y máquinas en perfecto estado, empleándose las más adecuadas para cada uso, y siendo utilizadas por personal autorizado o experto a criterio del encargado de obra.
- * Delimitar la zona de trabajo, señalizándola adecuadamente si existe la posibilidad de error en la identificación de la misma.
- * Los camiones dispondrán de sillones antivibratorios.
- * Protección de las cabinas.
- * Existirán peldaños antideslizantes y asideros suficientes para el acceso a cabinas.
- * Señalización óptica y acústica marcha atrás.
- * Se utilizarán topes al descargar al borde de taludes.

PROTECCIONES PERSONALES:

Los equipos de protección individual (EPI) generales que se indican en el apartado correspondiente, y además:

- * Gafas de seguridad anti salpicaduras.
- * Guantes de goma o P.V.C.
- * Botas de seguridad de goma o de P.V.C.

DUMPER (MOTO-VOLQUETE AUTOPROPULSADO):

IDENTIFICACIÓN DE RIESGOS:

- * Vuelco de la máquina.
- * Caída de objetos y/o de máquinas.
- * Caída de personas transportadas.
- * Atropellos y/o colisiones.
- * Choque por falta de visibilidad.
- * Atrapamientos.
- * Aplastamientos.
- * Ambiente pulvígeno.
- * Cuerpos extraños en ojos.
- * Golpes y/o cortes con objetos y/o maquinaria.
- * Lesiones osteoarticulares por vibraciones.
- * Contaminación acústica, ruido excesivo.

MEDIDAS PREVENTIVAS:

- * Con el vehículo cargado deben bajarse las rampas de espaldas a la marcha, despacio y evitando frenazos bruscos.
- * Se prohibirá circular por pendientes o rampas superiores al 20% en terrenos húmedos y al 30% en terrenos secos.
- * Establecer unas vías de circulación cómodas y libres de obstáculos señalizando las zonas peligrosas.
- * En las rampas por las que circulen estos vehículos existirá al menos un espacio libre de 70 cm. sobre las partes más salientes de los mismos.
- * Cuando se deje estacionado el vehículo se parará el motor y se accionará el freno de mano. Si está en pendiente, además se calzarán las ruedas.
- * En el vertido de tierras, u otro material, junto a zanjas y taludes deberá colocarse un tope que impida el avance del dúmper más allá de una distancia prudencial al borde del desnivel, teniendo en cuenta el ángulo natural del talud. Si la descarga es lateral, dicho tope se prolongará en el extremo más próximo al sentido de circulación.
- * Deben retirarse del vehículo, cuando se deje estacionado, los elementos necesarios que impidan su arranque, en prevención de que cualquier otra persona no autorizado pueda utilizarlo.
- * Se revisará la carga antes de iniciar la marcha observando su correcta disposición y que no provoque desequilibrio en la estabilidad del dúmper.
- * Las cargas serán apropiadas al tipo de volquete disponible y nunca dificultarán la visión del conductor.
- * No se podrá transportar piezas (puntales, tablones y similares) que sobresalgan lateralmente del cubilote del dúmper.
- * No se podrán conducir los dúmpers a velocidades superiores a los 20 Km. por hora.
- * Los conductores de dúmpers estarán en posesión del carnet de clase B, para poder ser autorizados a su conducción.
- * El conductor del dúmper: no permitirá el transporte de pasajeros sobre el mismo, estará directamente autorizado por personal responsable para su utilización y deberá cumplir las normas de circulación establecidas en el recinto de la obra y, en general, se atenderá al Código de Circulación.
- * En caso de cualquier anomalía observada en su manejo se pondrá en conocimiento de su inmediato superior, con el fin de que se tomen las medidas necesarias para subsanar dicha anomalía.
- * Nunca se parará el motor empleando la palanca del descompresor.
- * La máquina dispondrá de sillón antivibratorio.
- * La revisión general del vehículo y su mantenimiento deben seguir las instrucciones marcadas por el fabricante.
- * Deberá existir un manual de mantenimiento preventivo en el que se indiquen las verificaciones, lubricación y limpieza a realizar periódicamente en el vehículo.

PROTECCIONES PERSONALES:

Los equipos de protección individual (EPI) generales que se indican en el apartado correspondiente, y además:

- * Protectores auditivos.

COMPACTADORA MANUAL:

IDENTIFICACIÓN DE RIESGOS:

- * Golpes y aplastamiento (en especial los pies).
- * Vuelco, caída de la máquina.
- * Quemaduras por calentamiento o incendio.
- * Atrapamientos.
- * Golpes y contactos con objetos o elementos móviles de la máquina.
- * Sobreesfuerzos.
- * Contaminación acústica, ruido excesivo.
- * Lesiones osteoarticulares por vibraciones.

MEDIDAS PREVENTIVAS:

- * Delimitar la zona de trabajo, señalizándola adecuadamente si existe la posibilidad de error en la identificación de la misma.
- * Mantener las zonas de trabajo limpias y ordenadas.
- * Se deberán mantener las herramientas y máquinas en perfecto estado, empleándose las más adecuadas para cada uso, y siendo utilizadas por personal autorizado o experto a criterio del encargado de obra.
- * No abandonar el equipo, ni siquiera por un instante mientras está en funcionamiento.
- * Evitar la presencia de cables eléctricos en las zonas de trabajo.
- * No se deberán portar vestimentas sin ceñir, y se recomienda no portar cadenas, pulseras, etc., que puedan engancharse en el compactador.
- * Se evitará la permanencia en las proximidades de otros trabajadores en prevención de atropellos, golpes, etc.
- * No se permitirá la manipulación de las partes mecánicas y verificaciones de niveles con el motor en marcha.
- * Se deberá evitar su uso continuado por un mismo operario.
- * Cargar el combustible con el motor parado.
- * El sistema de accionamiento debe permitir su parada total con seguridad.
- * Las reparaciones deben ser realizadas por personal autorizado.
- * Revisar periódicamente los puntos de escape del motor.
- * Realizar mantenimientos periódicos de estos equipos.

PROTECCIONES PERSONALES:

Los equipos de protección individual (EPI) generales que se indican en el apartado correspondiente, y además:

- * Cascos de protección auditiva, o casco homologado de seguridad con protectores auditivos incorporados.

- * Taponcillos de protección auditiva.
- * Gafas antiproyecciones.
- * Cinturón antivibratorio (faja elástica de protección de cintura).
- * Muñequeras antivibratorias.

AMASADORA PORTÁTIL:

IDENTIFICACIÓN DE RIESGOS EVITABLES

- Lesiones en manos.
- Cuerpos extraños en los ojos.
- Lesiones osteoarticulares por vibraciones.

IDENTIFICACIÓN DE RIESGOS NO EVITABLES

- No se prevé la existencia de riesgos no evitables.

MEDIDAS PREVENTIVAS DE CARÁCTER GENERAL

- Las zonas de trabajo y circulación deberán permanecer limpias, ordenadas y bien iluminadas.
- Las herramientas y la máquina estarán en perfecto estado, empleándose las más adecuadas para cada uso, siendo utilizadas por personal autorizado o experto a criterio del encargado de obra.
- Delimitar la zona de trabajo, señalizándola adecuadamente si existe la posibilidad de error en la identificación de la misma.
- No sobrepasar la carga máxima de trabajo.

PROTECCIONES PERSONALES

- Casco de seguridad.
- Gafas de seguridad.
- Botas de seguridad impermeables.
- Guantes de lona y piel.
- Protectores auditivos.

TALADROS CON PERCUTOR Y OTRAS HERRAMIENTAS PORTÁTILES:

IDENTIFICACIÓN DE RIESGOS EVITABLES

- Caída de los aparatos sobre los operarios.
- Contactos eléctricos directos e indirectos.
- Lesiones en manos.
- Cuerpos extraños en los ojos.
- Lesiones osteoarticulares por vibraciones.

IDENTIFICACIÓN DE RIESGOS NO EVITABLES

- No se prevé la existencia de riesgos no evitables.

MEDIDAS PREVENTIVAS DE CARÁCTER GENERAL

- Las zonas de trabajo y circulación deberán permanecer limpias, ordenadas y bien iluminadas.
- Las herramientas y máquinas estarán en perfecto estado, empleándose las más adecuadas para cada uso, siendo utilizadas por personal autorizado o experto a criterio del encargado de obra.
- Delimitar la zona de trabajo, señalizándola adecuadamente si existe la posibilidad de error en la identificación de la misma.

PROTECCIONES PERSONALES

- Gafas de seguridad.
- Botas de seguridad.
- Guantes aislantes.
- Cinturón antivibratorio.

HERRAMIENTAS DE CORTE

- Los dientes de las sierras deberán estar bien afilados y triscados. La hoja deberá estar bien templada (sin recalentamiento) y correctamente tensada.
- Al cortar las maderas con nudos, se deben extremar las precauciones.
- Cada tipo de sierra sólo se empleará en la aplicación para la que ha sido diseñada.

- En el empleo de alicates y tenazas, y para cortar alambre, se girará la herramienta en plano perpendicular al alambre, sujetando uno de los lados y no imprimiendo movimientos laterales.
- No emplear este tipo de herramienta para golpear.
- En trabajos de corte en que los recortes sean pequeños, es obligatorio el uso de gafas de protección contra proyección de partículas.
- Si la pieza a cortar es de gran volumen, se deberá planificar el corte de forma que el abatimiento no alcance al operario o sus compañeros.
- En el afilado de éstas herramientas se usarán guantes y gafas de seguridad.

HERRAMIENTAS DE PERCUSIÓN (MARTILLOS, MALLOS, MACETAS):

- Rechazar toda maceta con el mango defectuoso.
- No tratar de arreglar un mango rajado.
- La maceta se usará exclusivamente para golpear y siempre con la cabeza.
- Las aristas de la cabeza han de ser ligeramente romas.
- Emplear prendas de protección adecuadas, especialmente gafas de seguridad o pantallas faciales de rejilla metálica o policarbonato.
- Las pantallas faciales serán preceptivas si en las inmediaciones se encuentran otros operarios trabajando.

SOLDADURA ELÉCTRICA:

IDENTIFICACIÓN DE RIESGOS:

- Quemaduras por partículas incandescentes.
- Quemaduras por contacto con objetos calientes.
- Afecciones en la piel.
- Contactos eléctricos directos e indirectos.
- Inhalación de gases procedentes de soldadura, atmósfera tóxicas, irritantes.
- Atmósfera anaerobia (con falta de oxígeno) producida por gases inertes.
- Lesiones en manos.
- Cuerpos extraños en los ojos.
- Exposición a radiaciones infrarrojas y ultravioleta.
- Exposición a fuentes luminosas peligrosas.
- Incendios.

MEDIDAS PREVENTIVAS:

En previsión de contactos eléctricos respecto al circuito de alimentación, se deberán adoptar las siguientes medidas:

- Revisar periódicamente el buen estado del cable de alimentación.
- Adecuado aislamiento de los bornes.
- Conexión y perfecto funcionamiento de la toma de tierra y disyuntor diferencial.
- Respecto al circuito de soldadura se deberá comprobar: Que la pinza esté aislada; que los cables disponen de un perfecto aislamiento, y que disponen en estado operativo el limitador de tensión de vacío (50 V / 110 V).

En previsión de proyecciones de partículas incandescentes al entorno del puesto de trabajo, se colocarán adecuadamente mantas ignífugas y las mamparas opacas para resguardar de rebotes al personal próximo, y elementos combustibles próximos.

En previsión de la inhalación de humos de soldadura se dispondrá de: Extracción localizada con expulsión al exterior, o dotada de filtro electrostático si se trabaja en recintos cerrados.

Cuando se efectúen trabajos de soldadura en lugares cerrados húmedos o buenos conductores de la electricidad se deberán adoptar las siguientes medidas preventivas adicionales:

- Los porta electrodos deberán estar completamente aislados.
- El equipo de soldar deberá instalarse fuera del espacio cerrado o estar equipado con dispositivos reductores de tensión (en el caso de tratarse de soldadura al arco con corriente alterna).
- Se adoptarán precauciones para que la soldadura no pueda: Dañar las redes y cuerdas de seguridad como consecuencia de entrar en contacto con calor, chispas, escorias o metal candente; provocar incendios al entrar en contacto con materiales combustibles; provocar deflagraciones al entrar en contacto con vapores y sustancias inflamables.
- Los soldadores deberán tomar precauciones para impedir que cualquier parte de su cuerpo o ropa de protección húmeda cierre un circuito eléctrico o con el elemento expuesto del electrodo o porta electrodo, cuando esté en contacto con la pieza a soldar.
- Se protegerá adecuadamente contra todo daño los electrodos y los conductores de retorno, y se emplearán guantes aislantes para introducir los electrodos en los porta electrodos..
- Cuando sea necesario, los restos de electrodos se guardarán en un recipiente pirorresistente.
- No se dejará sin vigilancia ningún equipo de soldadura al arco bajo tensión.

PROTECCIONES PERSONALES:

Los equipos de protección individual (EPI) generales que se indican en el apartado correspondiente, y además:

- Yelmo de soldador (casco+careta de protección con filtro protector).
- Pantalla de soldadura de sustentación manual con filtro protector.
- Gafas de seguridad para protección de radiaciones por arco voltaico (especialmente los ayudantes).
- Guantes especiales de cuero.
- Botas de soldador (de desatado rápido).
- Manguitos, polainas y mandil de cuero.
- Mascarilla con filtro mecánico recambiable.

TALADROS Y OTRAS HERRAMIENTAS ELÉCTRICAS PORTÁTILES:

IDENTIFICACIÓN DE RIESGOS:

- Caída de los aparatos sobre los operarios.
- Contactos eléctricos directos e indirectos.
- Lesiones en manos.
- Cuerpos extraños en los ojos.
- Lesiones osteoarticulares por vibraciones.

MEDIDAS PREVENTIVAS:

- Las máquinas-herramientas eléctricas a utilizar en la obra, estarán protegidas eléctricamente mediante doble aislamiento.
- Los motores eléctricos de las máquinas-herramienta estarán protegidos por la carcasa y resguardos propios de cada aparato, para evitar los riesgos de atrapamientos, o de contacto con la energía eléctrica.
- Las transmisiones motrices por correas, estarán siempre protegidas mediante bastidor que soporte una malla metálica, dispuesta de tal forma, que permitiendo la observación de la correcta transmisión motriz, impida el atrapamiento de los operarios o de los objetos.
- Las máquinas en situación de avería o funcionamiento incorrecto se entregarán al Servicio de Prevención para su reparación.
- Las máquinas-herramienta con capacidad de corte, tendrán el disco protegido mediante una carcasa antiproyecciones.

- Las máquinas-herramienta no protegidas eléctricamente mediante el sistema de doble aislamiento, tendrán sus carcasas de protección de motores eléctricos, etc., conectadas a la red de tierras en combinación con los disyuntores diferenciales del cuadro eléctrico general de la obra.
- En ambientes húmedos la alimentación para las máquinas-herramienta no protegidas con doble aislamiento, se realizará mediante conexión a transformadores a 24 V.
- Se prohibirá el uso de máquinas-herramientas al personal no autorizado para evitar accidentes por impericia.
- Se prohibirá dejar las herramientas eléctricas de corte o taladro, abandonadas en el suelo, o en marcha aunque sea con movimiento residual en evitación de accidentes.

PROTECCIONES PERSONALES:

Los equipos de protección individual (EPI) generales que se indican en el apartado correspondiente, y además:

- Gafas de seguridad de montura cerrada o pantalla protectora.
- Cinturón antivibratorio.

MÁQUINA DE TENDIDO DE CABLES

IDENTIFICACIÓN DE RIESGOS:

- Atrapamientos.
- Golpes contra objetos.
- Contactos eléctricos.

MEDIDAS PREVENTIVAS:

- La máquina deberá estar bien anclada.
- Vigilar el buen estado de la cuerda de arrastre.
- Tener despejada la zona de trabajo de materiales y otros objetos.
- La máquina dispondrá de toma de tierra e interruptor diferencial.
- Es recomendable colocar una mampara protectora para la persona que maneja la máquina, como prevención ante roturas imprevistas del cable / cuerda y la posibilidad de retorno del mismo (efecto látigo).

EPI'S A UTILIZAR:

- Protectores auditivos.

- Casco de seguridad.
- Calzado de seguridad.
- Guantes de seguridad.

OTRAS HERRAMIENTAS MANUALES

IDENTIFICACIÓN DE RIESGOS:

- Caída de los herramientas sobre los operarios.
- Golpes en las manos y los pies.
- Cortes en las manos.
- Proyección de partículas.

MEDIDAS PREVENTIVAS:

- Las herramientas manuales se utilizarán en aquellas tareas para las que han sido concebidas.
- Antes de su uso se revisarán, desechándose las que no se encuentren en buen estado de conservación.
- Se mantendrán limpias de aceites, grasas y otras sustancias deslizantes.
- Para evitar caídas, cortes o riesgos análogos, se colocarán en portaherramientas o estantes adecuados.
- Durante su uso se evitará su depósito arbitrario por los suelos.
- Los trabajadores recibirán instrucciones concretas sobre el uso correcto de las herramientas que hayan de utilizar.

PROTECCIONES PERSONALES:

Los equipos de protección individual (EPI) generales que se indican en el apartado correspondiente.

- Gafas de seguridad.

EVALUACIÓN DE RIESGOS EN FUNCIÓN DE LOS MEDIOS AUXILIARES A UTILIZAR

CESTA PARA TRABAJOS EN ALTURA, ELEVABLE POR CAMIÓN-PLUMA:

IDENTIFICACIÓN DE RIESGOS EVITABLES:

- Caída a distinto nivel.
- Caída ó colapso de andamios o medios auxiliares.
- Choques o golpes contra objetos.

IDENTIFICACIÓN DE RIESGOS NO EVITABLES

- Caída de operarios al vacío.

MEDIDAS PREVENTIVAS DE CARÁCTER GENERAL

- Se colocarán los apoyos laterales fijos del vehículo antes de realizar cualquier maniobra de elevación.
- Se señalizará el círculo abarcado por el giro de la pluma.
- La cesta será de material aislante.
- Se mantendrá limpia la cesta de trabajo.
- Se acumularán en la cesta los materiales mínimos indispensables para el trabajo correspondiente.
- Se respetará en todo momento la carga máxima de trabajo de la cesta.
- La instalación hidráulica de la pluma y los medios de accionamiento estarán en perfecto estado, realizándose revisiones periódicas antes de cada trabajo.

MEDIDAS PREVENTIVAS ATENUANTES PARA RIESGOS NO EVITABLES

- Los operarios que realicen labores desde la cesta en altura, deberán disponer a parte del resto de medidas de protección personales, un cinturón de seguridad atado a un elemento fijo.

ESCALERAS DE MANO:

IDENTIFICACIÓN DE RIESGOS EVITABLES

- Caída de operarios a distinto nivel.

IDENTIFICACIÓN DE RIESGOS NO EVITABLES

- No se prevé la existencia de riesgos no evitables.

MEDIDAS PREVENTIVAS

- No se subirán cargas por escaleras de mano.
- La escalera no tendrá el peldaño clavado o atornillado, sino que será ensamblado.
- Se subirá y bajará siempre de frente a la escalera.
- La escalera tendrá una zapata en la parte inferior que no la permita deslizarse.
- La escalera sobrepasará 1,00 m. del nivel al que sirve para llegar.

EQUIPOS DE PROTECCIÓN PERSONAL

Aparte de los equipos de protección personal específicos que se han citado para cada tipo de obra, los operarios todos y cada uno dispondrán y usarán los siguientes equipos de protección personal:

- Casco de seguridad.
- Botas de seguridad impermeables.
- Guantes de lona y piel.
- Ropa de trabajo adecuada (buzo, botas de agua, etc.).
- Traje de agua (impermeable).

DIRECTRICES GENERALES PARA LA PREVENCIÓN DE RIESGOS DORSO-LUMBARES

En la aplicación de lo dispuesto en el anexo del R.D. 487/97 se tendrán en cuenta, en su caso, los métodos o criterios a que se refiere el apartado 3 del artículo 5 del Real Decreto 39/1997, de 17 de enero, por el que se aprueba el Reglamento de los Servicios de Prevención.

1. CARACTERÍSTICAS DE LA CARGA.

La manipulación manual de una carga puede presentar un riesgo, en particular dorso-lumbar, en los casos siguientes:

- Cuando la carga es demasiado pesada o demasiado grande.
- Cuando es voluminosa o difícil de sujetar.

- Cuando está en equilibrio inestable o su contenido corre el riesgo de desplazarse.
- Cuando está colocada de tal modo que debe sostenerse o manipularse a distancia del tronco o con torsión o inclinación del mismo.
- Cuando la carga, debido a su aspecto exterior o a su consistencia, puede ocasionar lesiones al trabajador, en particular en caso de golpe.

2. ESFUERZO FÍSICO NECESARIO.

Un esfuerzo físico puede entrañar un riesgo, en particular dorsolumbar, en los casos siguientes:

- Cuando es demasiado importante.
- Cuando no puede realizarse más que por un movimiento de torsión o de flexión del tronco.
- Cuando puede acarrear un movimiento brusco de la carga.
- Cuando se realiza mientras el cuerpo está en posición inestable.
- Cuando se trate de alzar o descender la carga con necesidad de modificar el agarre.

3. CARACTERÍSTICAS DEL MEDIO DE TRABAJO.

Las características del medio de trabajo pueden aumentar el riesgo, en particular dorsolumbar en los casos siguientes:

- Cuando el espacio libre, especialmente vertical, resulta insuficiente para el ejercicio de la actividad de que se trate.
- Cuando el suelo es irregular y, por tanto, puede dar lugar a tropiezos o bien es resbaladizo para el calzado que lleve el trabajador.
- Cuando la situación o el medio de trabajo no permite al trabajador la manipulación manual de cargas a una altura segura y en una postura correcta.
- Cuando el suelo o el plano de trabajo presentan desniveles que implican la manipulación de la carga en niveles diferentes.
- Cuando el suelo o el punto de apoyo son inestables.
- Cuando la temperatura, humedad o circulación del aire son inadecuadas.
- Cuando la iluminación no sea adecuada.
- Cuando exista exposición a vibraciones.

4. EXIGENCIAS DE LA ACTIVIDAD.

La actividad puede entrañar riesgo, en particular dorsolumbar, cuando implique una o varias de las exigencias siguientes:

- Esfuerzos físicos demasiado frecuentes o prolongados en los que intervenga en particular la columna vertebral.
- Período insuficiente de reposo fisiológico o de recuperación.
- Distancias demasiado grandes de elevación, descenso o transporte.
- Ritmo impuesto por un proceso que el trabajador no pueda modular.

5. FACTORES INDIVIDUALES DE RIESGO.

Constituyen factores individuales de riesgo:

- La falta de aptitud física para realizar las tareas en cuestión.
- La inadecuación de las ropas, el calzado u otros efectos personales que lleve el trabajador.
- La insuficiencia o inadaptación de los conocimientos o de la formación.
- La existencia previa de patología dorsolumbar.

MANTENIMIENTO PREVENTIVO

1. Vías de circulación y zonas peligrosas:

- a) Las vías de circulación, incluidas las escaleras, las escaleras fijas y los muelles y rampas de carga deberán estar calculados, situados, acondicionado y preparados para su uso de manera que se puedan utilizar fácilmente, con toda seguridad y conforme al uso al que se les haya destinado y de forma que los trabajadores empleados en las proximidades de estas vías de circulación no corran riesgo alguno.
- b) Las dimensiones de las vías destinadas a la circulación de personas o de mercancías, incluidas aquellas en las que se realicen operaciones de carga y descarga, se calcularán de acuerdo con el número de personas que puedan utilizarlas y con el tipo de actividad. Cuando se utilicen medios de transporte en las vías de circulación, se deberá prever una distancia de seguridad suficiente o medios de protección adecuados para las demás personas que puedan estar presentes en el recinto. Se señalarán claramente las vías y se procederá regularmente a su control y mantenimiento.
- c) Las vías de circulación destinada a los vehículos deberán estar situadas a una distancia suficiente de las puertas, pasos de peatones, corredores y escaleras.
- d) Si en la obra hubiera zonas de acceso limitado, dichas zonas deberán estar equipadas con dispositivos que eviten que los trabajadores no autorizados puedan penetrar en ellas. Se deberán tomar todas las medidas adecuadas para proteger a los trabajadores que estén autorizados a penetrar en las zonas de peligro. Estas zonas deberán estar señalizadas de modo claramente visible.

2. Mantenimiento de la maquinaria y equipos:

- Colocar la máquina en terreno llano, y bloquear las ruedas o las cadenas.
- Apoyar en el terreno el equipo articulado. Si por causa de fuerza mayor ha de mantenerse levantado, deberá inmovilizarse adecuadamente.
- Desconectar la batería para impedir un arranque súbito de la máquina.
- No permanecer entre las ruedas, sobre las cadenas, bajo la cuchara o el brazo.
- No colocar nunca una pieza metálica encima de los bornes de la batería.
- No utilizar nunca un mechero o cerillas para iluminar el interior del motor.
- Disponer en buen estado de funcionamiento y conocer el manejo del extintor.
- Conservar la máquina en un estado de limpieza aceptable.
- Mantenimiento de la maquinaria en el taller de obra:
 - Antes de empezar las reparaciones, es conveniente limpiar la zona a reparar.
 - No limpiar nunca las piezas con gasolina, salvo en local muy ventilado.
 - No fumar.
 - Antes de empezar las reparaciones, quitar la llave de contacto, bloquear la máquina y colocar letreros indicando que no se manipulen los mecanismos.
 - Si son varios los mecánicos que deban trabajar en la misma máquina, sus trabajos deberán ser coordinados y conocidos entre ellos.
 - Dejar enfriar el motor antes de retirar el tapón del radiador.
 - Bajar la presión del circuito hidráulico antes de quitar el tapón de vaciado, así mismo cuando se realice el vaciado del aceite, comprobar que su temperatura no sea elevada.
 - Si se tiene que dejar elevado el brazo del equipo, se procederá a su inmovilización mediante tacos, cuñas o cualquier otro sistema, antes de empezar el trabajo.
 - Tomar las medidas de conducción forzada para realizar la evacuación de los gases del tubo de escape, directamente al exterior del local.
 - Cuando deba trabajarse sobre elementos móviles o articulados del motor (p.e. tensión de las correas), éste estará parado.
 - Antes de arrancar el motor, comprobar que no ha quedado ninguna herramienta, trapo o tapón encima del mismo.
 - Utilizar guantes que permitan un buen tacto y calzado de seguridad con piso antideslizante.

3. Mantenimiento de los neumáticos

- Para cambiar una rueda, colocar los estabilizadores.
- No utilizar nunca la pluma o la cuchara para levantar la máquina.
- Utilizar siempre una caja de inflado, cuando la rueda esté separada de la máquina.
- Cuando se esté inflando una rueda no permanecer enfrente de la misma sino en el lateral junto a la banda de rodadura, en previsión de proyección del aro por sobrepresión.
- No cortar ni soldar encima de una llanta con el neumático inflado.

En caso de transmisión hidráulica se revisarán frecuentemente los depósitos de aceite hidráulico y las válvulas indicadas por el fabricante. El aceite a emplear será el indicado por el fabricante.

4. Mantenimiento de los equipos de elevación

Se revisará diariamente el estado del cable de los aparatos de elevación, detectando deshilachados, roturas o cualquier otro desperfecto que impida el uso de estos cables con entera garantía así como las eslingas.

Efectuar al menos trimestralmente una revisión a fondo de los elementos de los aparatos de elevación, prestando especial atención a cables, frenos, contactos eléctricos y sistemas de mando.

Realizar el mantenimiento preventivo de la grúa de conformidad a la ITC-AEM2 sobre grúas torre.

Se asegurará de que todos los elementos de la estructura metálica en fase de montaje, están firmemente sujetos antes de abandonar el puesto de trabajo.

5. Mantenimiento preventivo general

El articulado y Anexos del R.D. 1215/97 de 18 de Julio indica la obligatoriedad por parte del empresario de adoptar las medidas preventivas necesarias para que los equipos de trabajo que se pongan a disposición de los trabajadores sean adecuados al trabajo que deba realizarse y convenientemente adaptados al mismo, de forma que garanticen la seguridad y salud de los trabajadores al utilizarlos.

Si esto no fuera posible, el empresario adoptará las medidas adecuadas para disminuir esos riesgos al mínimo. Como mínimo, sólo deberán ser utilizados equipos que satisfagan las disposiciones legales o reglamentarias que les sean de aplicación y las condiciones generales previstas en el Anexo I.

Cuando el equipo requiera una utilización de manera o forma determinada se adoptarán las medidas adecuadas que reserven el uso a los trabajadores especialmente designados para ello.

El empresario adoptará las medidas necesarias para que mediante un mantenimiento adecuado, los equipos de trabajo se conserven durante todo el tiempo de utilización en condiciones tales que satisfagan lo exigido por ambas normas citadas.

Son obligatorias las comprobaciones previas al uso, las previas a la reutilización tras cada montaje, tras el mantenimiento o reparación, tras exposiciones a influencias susceptibles de producir deterioros y tras acontecimientos excepcionales.

Todos los equipos, de acuerdo con el artículo 41 de la Ley de Prevención de Riesgos Laborales (Ley 31/95), estarán acompañados de instrucciones adecuadas de funcionamiento y condiciones para las cuales tal funcionamiento es seguro para los trabajadores.

Los artículos 18 y 19 de la citada Ley indican la información y formación adecuadas que los trabajadores deben recibir previamente a la utilización de tales equipos.

El constructor, justificará que todas las máquinas, herramientas, máquinas herramientas y medios auxiliares, tienen su correspondiente certificación -CE- y que el mantenimiento preventivo, correctivo y la reposición de aquellos elementos que por deterioro o desgaste normal de uso, haga desaconsejarse su utilización sea efectivo en todo momento.

Los elementos de señalización se mantendrán en buenas condiciones de visibilidad y en los casos que se considere necesario, se regarán las superficies de tránsito para eliminar los ambientes pulvígenos, y con ello la suciedad acumulada sobre tales elementos.

Se revisarán diariamente la estabilidad y buena colocación de los andamios, apeos y cables de atirantado, así como el estado de los materiales que lo componen, antes de iniciar los trabajos.

Se comprobará siempre antes de su puesta en marcha, el estado del disco de la tronadora circular y de la esmeriladora manual.

Diariamente, antes de poner en funcionamiento el equipo de soldadura, se revisarán por los usuarios, los cables de alimentación, conexiones, pinzas, y demás elementos del equipo eléctrico.

Diariamente el responsable del tajo, antes de iniciar el trabajo, comprobará la estabilidad de los andamios y sus accesos.

En los vibradores neumáticos para vertido de hormigón, se controlará diariamente el estado de las mangueras y tuberías vástagos y de aguja.

La instalación eléctrica provisional de obra se revisará periódicamente, por parte de un electricista, se comprobarán las protecciones diferenciales, magnetotérmicos, toma de tierra y los defectos de aislamiento.

En las máquinas eléctrica portátiles, el usuario revisará diariamente los cables de alimentación y conexiones; así como el correcto funcionamiento de sus protecciones.

Las instalaciones, máquinas y equipos, incluidas las de mano, deberán:

- 1) Estar bien proyectados y construidos teniendo en cuenta los principios de la ergonomía.
- 2) Mantenerse en buen estado de funcionamiento.
- 3) Utilizarse exclusivamente para los trabajos que hayan sido diseñados.
- 4) Ser manejados por trabajadores que hayan sido formados adecuadamente.

Las herramientas manuales serán revisadas diariamente por su usuario, reparándose o sustituyéndose según proceda, cuando su estado denote un mal funcionamiento o represente un peligro para su usuario. (mangos agrietados o astillados).

INSTALACIONES GENERALES DE HIGIENE EN LA OBRA

SERVICIOS HIGIÉNICOS:

Cuando los trabajadores tengan que llevar ropa especial de trabajo deberán tener a su disposición vestuarios adecuados. Los vestuarios deberán ser de fácil acceso, tener las dimensiones suficientes y disponer de asientos e instalaciones que permitan a cada trabajador poner a secar, si fuera necesario, su ropa de trabajo. Cuando las circunstancias lo exijan (por ejemplo, sustancias peligrosas, humedad, suciedad), la ropa de trabajo deberá guardarse separada de la ropa de calle y de los efectos personales. Cuando los vestuarios no sean necesarios, en el sentido del párrafo primero de este apartado, cada trabajador deberá poder disponer de un espacio para colocar su ropa y sus objetos personales bajo llave.

Cuando el tipo de actividad o la salubridad lo requieran, se deberán poner a disposición de los trabajadores duchas apropiadas y en número suficiente. Las duchas deberán tener dimensiones suficientes para permitir que cualquier trabajador se asee sin obstáculos y en adecuadas condiciones de higiene. Las duchas deberán disponer de agua corriente, caliente y fría.

Cuando con arreglo al párrafo primero de este apartado, no sean necesarias duchas, deberán existir lavabos suficientes y apropiados con agua corriente, caliente si fuera necesario, cerca de los puestos de trabajo y de los vestuarios. Si las duchas o los lavabos y los vestuarios estuvieren separados, la comunicación entre unos y otros deberá ser fácil.

Los trabajadores deberán disponer en las proximidades de sus puestos de trabajo, de los locales de descanso, de los vestuarios y de las duchas o lavabos, de locales especiales equipados con un número suficiente de retretes y de lavabos, estos, estarán separados para hombres y mujeres, o deberán preverse una utilización por separado de los mismos.

AGUA POTABLE Y ALIMENTACIÓN:

En la obra, los trabajadores deberán disponer de agua potable, y en su caso, de otra bebida apropiada no alcohólica en cantidad suficiente, tanto en los locales que ocupen como cerca de los puestos de trabajo.

Los trabajadores deberán disponer de instalaciones para poder comer y, en su caso, para poder preparar sus comidas en condiciones de seguridad y salud.

VIGILANCIA DE LA SALUD Y PRIMEROS AUXILIOS EN LA OBRA

VIGILANCIA DE LA SALUD

Indica la Ley de Prevención de Riesgos Laborales (ley 31/95 de 8 de Noviembre), en su art. 22 que el Empresario deberá garantizar a los trabajadores a su servicio la vigilancia periódica de su estado de salud en función de los riesgos inherentes a su trabajo. Esta vigilancia solo podrá llevarse a efecto con el consentimiento del trabajador exceptuándose, previo informe de los representantes de los trabajadores, los supuestos en los que la realización de los reconocimientos sea imprescindible para evaluar los efectos de las condiciones de trabajo sobre la salud de los trabajadores o para verificar si el estado de la salud de un trabajador puede constituir un peligro para si mismo, para los demás trabajadores o para otras personas relacionadas con la empresa o cuando esté establecido en una disposición legal en relación con la protección de riesgos específicos y actividades de especial peligrosidad. En todo caso se optará por aquellas pruebas y reconocimientos que produzcan las mínimas molestias al trabajador y que sean proporcionadas al riesgo.

Las medidas de vigilancia de la salud de los trabajadores se llevarán a cabo respetando siempre el derecho a la intimidad y a la dignidad de la persona del trabajador y la confidencialidad de toda la información relacionada con su estado de salud. Los resultados de tales reconocimientos serán puestos en conocimiento de los trabajadores afectados y nunca podrán ser utilizados con fines discriminatorios ni en perjuicio del trabajador.

El acceso a la información médica de carácter personal se limitará al personal médico y a las autoridades sanitarias que lleven a cabo la vigilancia de la salud de los trabajadores, sin que pueda facilitarse al empresario o a otras personas sin conocimiento expreso del trabajador.

En los supuestos en que la naturaleza de los riesgos inherentes al trabajo lo haga necesario, el derecho de los trabajadores a la vigilancia periódica de su estado de salud deberá ser prolongado más allá de la finalización de la relación laboral, en los términos que legalmente se determinen.

Las medidas de vigilancia y control de la salud de los trabajadores se llevarán a cabo por personal sanitario con competencia técnica, formación y capacidad acreditada. El R.D. 39/97 de 17 de Enero, por el que se aprueba el Reglamento de los Servicios de Prevención, establece en su art. 37.3 que los servicios que desarrollen funciones de vigilancia y control de la salud de los trabajadores deberán contar con un médico especialista en Medicina del

Trabajo o Medicina de Empresa y un ATS/DUE de empresa, sin perjuicio de la participación de otros profesionales sanitarios con competencia técnica, formación y capacidad acreditada.

La actividad a desarrollar deberá abarcar:

Evaluación inicial de la salud de los trabajadores después de la incorporación al trabajo o después de la asignación de tareas específicas con nuevos riesgos para la salud. Evaluación de la salud de los trabajadores que reanuden el trabajo tras una ausencia prolongada por motivos de salud, con la finalidad de descubrir sus eventuales orígenes profesionales y recomendar una acción apropiada para proteger a los trabajadores. Y, finalmente, una vigilancia de la salud a intervalos periódicos.

La vigilancia de la salud estará sometida a protocolos específicos u otros medios existentes con respecto a los factores de riesgo a los que esté sometido el trabajador. La periodicidad y contenido de los mismos se establecerá por la Administración oídas las sociedades científicas correspondientes. En cualquier caso incluirán historia clínico-laboral, descripción detallada del puesto de trabajo, tiempo de permanencia en el mismo y riesgos detectados y medidas preventivas adoptadas. Deberá contener, igualmente, descripción de los anteriores puestos de trabajo, riesgos presentes en los mismos y tiempo de permanencia en cada uno de ellos.

El personal sanitario del servicio de prevención deberá conocer las enfermedades que se produzcan entre los trabajadores y las ausencias al trabajo por motivos de salud para poder identificar cualquier posible relación entre la causa y los riesgos para la salud que puedan presentarse en los lugares de trabajo.

Este personal prestará los primeros auxilios y la atención de urgencia a los trabajadores víctimas de accidentes o alteraciones en el lugar de trabajo.

PRIMEROS AUXILIOS

Será responsabilidad del empresario garantizar que los primeros auxilios puedan prestarse en todo momento por personal con la suficiente formación para ello. Asimismo, deberán adoptarse medidas para garantizar la evacuación, a fin de recibir los cuidados médicos, de los trabajadores accidentados o afectados por una indisposición repentina.

Cuando el tamaño de la obra o el tipo de actividad lo requieran, deberá contarse con un local adecuado para la práctica de los primeros auxilios. El art. 14 del Anexo IV A del R.D. 1627/97, indica las características que debe reunir dicho local.

En todos los lugares en los que las condiciones de trabajo lo requieran se deberá disponer también de material de primeros auxilios (botiquín), debidamente señalizado y de fácil acceso.

Una señalización claramente visible deberá indicar la dirección y el número de teléfono del servicio local de urgencia.

OBLIGACIONES DEL EMPRESARIO EN MATERIA FORMATIVA ANTES DE INICIAR LOS TRABAJOS

FORMACIÓN DE LOS TRABAJADORES:

El artículo 19 de la Ley de Prevención de Riesgos Laborales (Ley 31/95 de 8 de Noviembre) exige que el empresario, en cumplimiento del deber de protección, deberá garantizar que cada trabajador reciba una formación teórica y práctica, suficiente y adecuada, en materia preventiva, a la contratación, y cuando ocurran cambios en los equipos, tecnologías o funciones que desempeñe.

Tal formación estará centrada específicamente en su puesto o función y deberá adaptarse a la evolución de los riesgos y a la aparición de otros nuevos. Incluso deberá repetirse si se considera necesario.

La formación referenciada deberá impartirse, siempre que sea posible, dentro de la jornada de trabajo, o en su defecto, en otras horas pero con descuento en aquella del tiempo invertido en la misma. Puede impartirla la empresa con sus medios propios o con otros concertados, pero su coste nunca recaerá en los trabajadores.

Si se trata de personas que van a desarrollar en la Empresa funciones preventivas de los niveles básico, intermedio o superior, el R.D. 39/97 por el que se aprueba el Reglamento de los Servicios de Prevención indica, en sus Anexos III al VI, los contenidos mínimos de los programas formativos a los que habrá de referirse la formación en materia preventiva.

LEGISLACIÓN Y NORMAS DE SEGURIDAD APLICABLES

- LEGISLACIÓN:

LEY DE PREVENCIÓN DE RIESGOS LABORALES (LEY 31/95 DE 8/11/95).

REGLAMENTO DE LOS SERVICIOS DE PREVENCIÓN (R.D. 39/97 DE 7/1/97).

ORDEN DE DESARROLLO DEL R.S.P. (27/6/97).

DISPOSICIONES MÍNIMAS EN MATERIA DE SEÑALIZACIÓN DE SEGURIDAD Y SALUD EN EL TRABAJO (R.D.485/97 DE 14/4/97).

DISPOSICIONES MÍNIMAS DE SEGURIDAD Y SALUD EN LOS LUGARES DE TRABAJO (R.D. 486/97 DE 14/4/97).

DISPOSICIONES MÍNIMAS DE SEGURIDAD Y SALUD RELATIVAS A LA MANIPULACIÓN DE CARGAS QUE ENTRAÑEN RIESGOS, EN PARTICULAR DORSOLUMBARES, PARA LOS TRABAJADORES (R.D. 487/97 DE 14/4/97).

PROTECCIÓN DE LOS TRABAJADORES CONTRA LOS RIESGOS RELACIONADOS CON LA EXPOSICIÓN A AGENTES BIOLÓGICOS DURANTE EL TRABAJO (R.D. 664/97 DE 12/5/97).

EXPOSICIÓN A AGENTES CANCERÍGENOS DURANTE EL TRABAJO (R.D. 665/97 DE 12/5/97).

DISPOSICIONES MÍNIMAS DE SEGURIDAD Y SALUD RELATIVAS A LA UTILIZACIÓN POR LOS TRABAJADORES DE EQUIPOS DE PROTECCIÓN INDIVIDUAL (R.D. 773/97 DE 30/5/97).

REGLAMENTO (UE) 2016/425 del PARLAMENTO EUROPEO Y DEL CONSEJO, de 9/3/2016, RELATIVO A LOS EQUIPOS DE PROTECCIÓN INDIVIDUAL.

DISPOSICIONES MÍNIMAS DE SEGURIDAD Y SALUD PARA LA UTILIZACIÓN POR LOS TRABAJADORES DE LOS EQUIPOS DE TRABAJO (R.D. 1215/97 DE 18/7/97).

DISPOSICIONES MÍNIMAS DE SEGURIDAD Y SALUD EN LAS OBRAS DE CONSTRUCCIÓN (RD. 1627/97 de 24/10/97).

ORDENANZA LABORAL DE LA CONSTRUCCIÓN VIDRIO Y CERÁMICA (O.M. de 28/8/70).

ORDENANZA GENERAL DE HIGIENE Y SEGURIDAD EN EL TRABAJO (O.M. DE 9/3/71) Exclusivamente su Capítulo VI, y art. 24 y 75 del Capítulo VII.

REGLAMENTO GENERAL DE SEGURIDAD E HIGIENE EN EL TRABAJO (OM de 31/1/40) Exclusivamente su Capítulo VII.

REGLAMENTO DE LÍNEAS ELÉCTRICAS DE ALTA TENSIÓN E INSTRUCCIONES TÉCNICAS COMPLEMENTARIAS ITC-LAT 01 a 09 (R.D. 223/2008 de 15 de Febrero).

REGLAMENTO INSTALACIONES ELÉCTRICAS DE ALTA TENSIÓN (R.D. 337/2014 de 9/5/2014) y sus Instrucciones Técnicas Complementarias ITC-RAT 01 a 23.

REGLAMENTO ELECTROTÉCNICO PARA BAJA TENSIÓN (R.D. 842/2002 de 2/8/2002) y sus Instrucciones Técnicas Complementarias ITC-BT 01 a 52.

DISPOSICIONES MÍNIMAS PARA LA PROTECCIÓN DE LA SALUD Y SEGURIDAD DE LOS TRABAJADORES FRENTE AL RIESGO ELÉCTRICO (R.D. 614/2001 de 8/6/2001).

REGLAMENTO SOBRE PROTECCIÓN SANITARIA CONTRA RADIACIONES IONIZANTES (R.D. 783/2001 de 6/7/2001)

CÓDIGO TÉCNICO DE LA EDIFICACIÓN Y SUS DOCUMENTOS BÁSICOS

- NORMATIVAS UNE:

Norma UNE 81 707 85 Escaleras portátiles de aluminio simples y de extensión.

Norma UNE 81 002 85 Protectores auditivos. Tipos y definiciones.

Norma UNE 81 101 85 Equipos de protección de la visión. Terminología. Clasificación y uso.

Norma UNE 81 200 77 Equipos de protección personal de las vías respiratorias. Definición y clasificación.

Norma UNE 81 208 77 Filtros mecánicos. Clasificación. Características y requisitos.

Norma UNE 81 250 80 Guantes de protección. Definiciones y clasificación.

Norma UNE 81 304 83 Calzado de seguridad. Ensayos de resistencia a la perforación de la suela.

Norma UNE 81 353 80 Cinturones de seguridad. Clase A: Cinturón de sujeción.
Características y ensayos.

Norma UNE 81 650 80 Redes de seguridad. Características y ensayos.

Pamplona, Enero de 2024

EL INGENIERO TECNICO INDUSTRIAL



Fdo: Héctor Sánchez Segura

Colegiado nº 2626

MODIFICACIÓN – 2 PROYECTO **TÉCNICO ADMINISTRATIVO**

**DE INSTALACIONES ELÉCTRICAS EN ALTA TENSIÓN
PARA CONEXIÓN A SUBESTACIÓN DE IBERDROLA DE
ENERGÍA GENERADA EN PARQUE FOTOVOLTAICO
“EL PRADO” EN TÉRMINO MUNICIPAL DE
BIURRUN-OLCOZ (Navarra)**

PROMOTOR: SOCIEDAD DE EXPLOTACIÓN FOTOVOLTAICA
LAMDA, S.L.
EDIFICIO HELIOSOLAR
Calle Carretera Pamplona-Salinas. 11
ESQUIROZ DE GALAR (Navarra)

DOCUMENTO Nº 2

RELACIÓN PARCELAS AFECTADAS

RELACIÓN PARCELAS AFECTADAS

MUNICIPIO	FINCA DATOS CATASTRALES		AFECCION	
	Polígono n°	Parcela n°	LINEA SUBTERRANEA	
			Longitud (m.)	Arquetas (Ud.)
BIURRUN-OLCOZ	2	275	275	5
BIURRUN-OLCOZ	2	277	455	8
BIURRUN-OLCOZ	ARCEN CAMINO		520	9
BIURRUN-OLCOZ	CALLE LA ESTACION		45	1
BIURRUN-OLCOZ	SUBESTACION		20	-

Pamplona, Enero de 2024

EL INGENIERO TECNICO INDUSTRIAL



Fdo: Héctor Sánchez Segura

Colegiado n° 2626

MODIFICACIÓN – 2 PROYECTO
TÉCNICO ADMINISTRATIVO

**DE INSTALACIONES ELÉCTRICAS EN ALTA TENSIÓN
PARA CONEXIÓN A SUBESTACIÓN DE IBERDROLA DE
ENERGÍA GENERADA EN PARQUE FOTOVOLTAICO
“EL PRADO” EN TÉRMINO MUNICIPAL DE
BIURRUN-OLCOZ (Navarra)**

PROMOTOR: SOCIEDAD DE EXPLOTACIÓN FOTOVOLTAICA
LAMDA, S.L.
EDIFICIO HELIOSOLAR
Calle Carretera Pamplona-Salinas. 11
ESQUIROZ DE GALAR (Navarra)

DOCUMENTO Nº 3

PLIEGO DE CONDICIONES

PLIEGO DE CONDICIONES TÉCNICAS

1.- OBJETO

Este Pliego de Condiciones, determina las condiciones mínimas aceptables para la ejecución de las obras de, montaje de líneas eléctricas subterráneas de 3ª categoría, centro de transformación y seccionamiento tipo interior, especificadas en el presente Proyecto.

2.- CAMPO DE APLICACIÓN

Comprende el suministro e instalación, de los materiales necesarios en la Línea eléctrica subterránea a 13,2 KV. de evacuación parque solar fotovoltaico en término municipal de Biurrún-Olcoz, en la provincia de Navarra.

3.- DISPOSICIONES GENERALES

Además de lo especificado en el presente Pliego, las obras e instalaciones cumplirán lo dispuesto en las normas y reglamentos indicadas en la Memoria, cuyas prescripciones en cuanto puedan afectar a las obras objeto de este pliego, quedan incorporadas a él, formando parte integrante del mismo.

Aunque se mencionen en el presente Pliego, ni en la reglamentación indicada en la Memoria, el Contratista queda obligado al cumplimiento de las Leyes, Reglamentos, Normas, Pliegos, Instrucciones, Recomendaciones, Ordenanzas y demás Disposiciones oficiales de toda índole promulgadas o que se puedan promulgar durante las obras por la Administración Central, Autonómica o Local, y las entidades cuyas instalaciones puedan verse afectadas por las obras objeto de este Pliego, que tengan aplicación durante los trabajos a ejecutar a juicio de la Dirección de las Obras, resolviendo ésta cualquier posible discrepancia entre ellas.

Está asimismo obligado al cumplimiento de la Legislación vigente relativa a la Reglamentación del Trabajo.

4.- PRIORIDAD DE LOS DOCUMENTOS DEL PROYECTO

En caso de contradicción entre los documentos que forman el proyecto, la prioridad entre ellos se establece de la siguiente forma (por orden de mayor a menor prioridad).

1. Pliego de Condiciones
2. Presupuesto
3. Planos
4. Memoria y sus anexos

La justificación de precios, si existe, no será considerada como documento contractual sino únicamente como criterio cualitativo y orientativo para obtener los precios unitarios y los precios contradictorios.

5.- REPRESENTANTE DEL CONTRATISTA

El Contratista quedará obligado a mantener a pie de obra desde la adjudicación hasta la finalización y puesta en servicio, una persona con suficientes conocimientos técnicos y una experiencia mínima de 5 años en este tipo de instalaciones, que será el interlocutor de la contrata con la Dirección de Obra en todo lo referente a las instalaciones.

6.- OFICINA DE DIRECCIÓN DE OBRA.

El adjudicatario habilitará en la obra una oficina debidamente acondicionada como lugar de trabajo de la Dirección Facultativa de acuerdo con el Reglamento de Seguridad e Higiene en el Trabajo, en la que existirá una mesa o tablero adecuado en el que puedan extenderse y consultarse planos y mobiliario para poder realizar reuniones de dirección de cuatro personas.

En esta oficina, el Adjudicatario tendrá siempre una copia de todos los documentos del proyecto, así como de los planos de obra complementarios o sustitutivos de los de Proyecto y de los de montaje debidamente firmados y autorizados por la Dirección Facultativa para su ejecución y de las muestras de materiales que le hayan sido exigidas.

Los costes de todo lo anteriormente expuesto serán considerados como gastos generales de la obra y por tanto no devengarán coste adicional alguno.

7.- LIBRO DE CONTROL DE OBRA.

En la oficina de dirección de obra, existirá también un libro de Control de Obra facilitado por la Dirección Facultativa y que estará en todo momento a disposición de la misma, de la Propiedad y del Adjudicatario.

La Dirección Facultativa utilizará ese libro para dar por escrito las órdenes que estime oportunas, así como para control de la obra.

El Adjudicatario deberá utilizarlo haciendo las anotaciones correspondientes en los siguientes casos:

- a) Para pedir aclaraciones sobre cualquier duda surgida de la interpretación del Proyecto.
- b) Para solicitar la introducción de variaciones en obra respecto a los materiales o soluciones previstas.
- c) Cada vez que se prevea una variación en el presupuesto contratado.
- d) Cuando la Dirección Facultativa mande anotar las incidencias o controles de trabajos realizados por administración.
- e) Cada vez que se utilice el libro se firmará expresando la hora y fecha en que se hace la anotación.

La ausencia de anotaciones en el libro implica que hasta ese momento no ha surgido ninguna duda o imprevisto en la obra.

El libro constará de juegos triplicados de hojas numeradas. El original quedará siempre en el libro, mientras que las copias serán recogidas en cada visita, por la Dirección Facultativa y por el Adjudicatario.

Cualquier intento de manipulación fraudulenta del libro de Control, será causa suficiente de rescisión de Contrato.

En los casos b) y c) anteriormente expuestos, el Adjudicatario deberá presentar por escrito la valoración detallada de la variación del presupuesto. Para poder realizar las nuevas unidades de obra, se requerirá la aprobación previa de la Propiedad y de la Dirección Facultativa. Cualquier modificación efectuada sin haberse cumplido este trámite será bajo la exclusiva responsabilidad del Adjudicatario.

En las reuniones de dirección, la Dirección Facultativa levantará actas manuscritas de los acuerdos adoptados y serán firmadas por los asistentes, adquiriendo el mismo carácter que las hojas del libro de órdenes.

8.- SUBCONTRATOS Y TRASPASOS

La adjudicación de las obras se hace al Contratista que frente a la Propiedad asume la completa responsabilidad para todos los trabajos, inclusive los de sus subcontratistas, en lo relativo a la calidad y plazos de ejecución de la obra.

El Contratista al que se le adjudique la obra no podrá subcontratar, subarrendar, transmitir, ceder o traspasar ninguna parte de la misma sin autorización escrita de la Propiedad. La solicitud incluirá los datos precisos para garantizar que el subcontratista posee la capacidad suficiente para hacerse cargo de los trabajos en cuestión. La aceptación del subcontrato no relevará al Contratista de su responsabilidad contractual que aún en este caso seguirá siendo el responsable principal y directo frente a sus obreros, acreedores y a la Propiedad. El Director de la Obra estará facultado para decidir la exclusión de aquellos subcontratistas que, habiendo sido previamente aceptados, no demuestren, durante los trabajos, poseer las condiciones requeridas para la ejecución de los mismos. El Contratista deberá adoptar las medidas precisas e inmediatas para la rescisión de dichos subcontratos. El incumplimiento de este apartado será causa suficiente para la rescisión del Contrato con pérdida de la fianza por parte de la Contrata.

9.- PERMISOS Y AUTORIZACIONES

La tramitación de los permisos, autorizaciones y licencias necesarias para la ejecución de las obras e instalaciones, deberá ser efectuada por el Contratista, siendo de su cuenta cuantos gastos se originen por este motivo.

10.- UNIDADES DE OBRA QUE SE RESERVA LA PROPIEDAD

La Propiedad se reserva el derecho de conceder a terceras personas otros contratos relacionados con la obra que ha encomendado ejecutar a la Empresa Constructora y ésta dará a los otros contratistas las oportunidades y facilidades razonables para la introducción de sus equipos, provisiones y materiales para la ejecución de este trabajo.

11.- DERECHO DE LA PROPIEDAD A EJECUTAR TRABAJOS

Si la Empresa Constructora descuida el oportuno y adecuado desarrollo de los trabajos o deja de realizar alguna parte de la obra en el momento apropiado señalado en el programa de trabajo, será notificada y requerida por la Dirección Facultativa para que lo haga. Si la Constructora no ha comenzado a subsanar las deficiencias notificadas dentro de los diez días del requerimiento, la Propiedad, sin perjuicio de ejercitar cualquier otro derecho o recurso que tuviera a su disposición, podrá proceder a ejecutar los trabajos que juzgue necesarios para restablecer el ritmo alterado de la obra.

Los gastos que ocasionen estos trabajos, serán deducidos de cualquier cantidad que adeude o llegue a adeudar la Propiedad a la Constructora, o del monto de las garantías de buen cumplimiento, si a juicio de la Dirección Facultativa fuese procedente.

12.- CONFRONTACIÓN DE PLANOS Y MEDIDAS

El Contratista deberá confrontar inmediatamente después de adjudicada la obra, todos los planos y medidas, y deberá informar por escrito a la Dirección Facultativa en el plazo máximo de diez (10) días de cualquier contradicción o error. Las cotas de los planos, deberán en general, ser preferidas a las medidas de escala. Se preferirán los planos con la mayor ampliación posible.

13.- PARTIDAS NO ESPECIFICADAS EN EL PRESENTE PLIEGO

Las partidas que no estén definidas en el presente pliego se realizarán según las especificaciones del resto de documentos que componen el proyecto, ajustándose a la normativa vigente.

14.- MODIFICACIONES Y ALTERACIONES DEL PROYECTO

La Dirección Facultativa podrá introducir en el Proyecto antes de comenzar las obras o durante su ejecución, las modificaciones que considere precisas para la normal construcción de las obras, bien por necesidades de carácter técnico, como consecuencia de la información recibida del Contratista o por conveniencia de la Propiedad, aunque estas modificaciones produzcan aumento o disminución y aún supresión de las unidades de obra mencionadas en el presupuesto o sustitución de una clase de obra por otra, quedando obligado el Contratista a ejecutarlas, aunque previamente se harán constar por escrito las condiciones técnicas y económicas de estas variaciones.

Todas estas modificaciones serán obligatorias para el Contratista siempre que a los precios de Contrato, sin ulteriores revisiones, no alteren el presupuesto total de ejecución en más de un treinta por ciento (30%), tanto por exceso como por defecto y el Contratista no tendrá derecho a variación alguna en los precios ni a indemnización de cualquier clase por supuestos perjuicios.

El Contratista no podrá hacer por sí alteración alguna de las partes del Proyecto sin autorización escrita de la Dirección Facultativa. Cualquier variación que se pretendiera ejecutar sobre la obra proyectada, deberá ser puesta, previamente en conocimiento de la Dirección, sin cuya autorización no será ejecutada. En caso contrario, la Contrata responderá de las consecuencias que ello origine, no siendo justificante ni eximente, a estos efectos, el hecho de que la indicación de variación proviniera de la Propiedad.

15.- CONTRADICCIONES Y OMISIONES DEL PROYECTO

Lo mencionado en uno cualquiera de los documentos de la Memoria, Pliego de Condiciones, Presupuesto y Planos del Proyecto y omitido en los otros, habrá de ser ejecutado como si estuviese expuesto en todos los documentos.

El Contratista deberá confrontar, inmediatamente después de recibidos, todos los documentos que le hayan sido facilitados y deberá poner en conocimiento de la Dirección Facultativa todas las dudas, errores, omisiones, discrepancias y contradicciones que observe en los documentos que forman el Proyecto, en un plazo que como máximo finalizará al mes de la firma del Acta de Replanteo, o cualquier otra circunstancia surgida durante la ejecución de los trabajos, que pudiera dar lugar a posibles modificaciones del Proyecto. En caso de contradicciones entre los documentos del Proyecto o entre éstos y las Normas aplicables, prevalecerá la interpretación que de ellos realice la Dirección, debiendo ser aceptada por el Contratista.

Las omisiones en planos u otros documentos del proyecto o las descripciones erróneas de los detalles o unidades de obra que sean manifiestamente indispensables para llevar a cabo el espíritu o intención expuestos en el Proyecto, o que, por uso y costumbre, deban ser realizados, no sólo no eximen al Contratista de la obligación de ejecutar estos detalles de obra omitidos o erróneamente descritos, sino que, por el contrario deberán ser ejecutados como si hubieran sido completa y correctamente especificados en el Proyecto.

El presente Pliego de Condiciones, se aplicará también a las obras que por sus características secundarias pudieran no haberse previsto y que durante el curso de los trabajos se consideren necesarias para la mejor y más completa ejecución de las proyectadas.

16.- INSTALACIONES NO AUTORIZADAS Y TRABAJOS DEFECTUOSOS

Si el trabajo en cualquier etapa no cumpliera los requisitos del proyecto o los que hubieran sido dictados por la Dirección Facultativa, se considerará defectuoso, y la misma estará autorizada para ordenar que se rectifique o se derribe y reconstruya por cuenta de la Contrata. En caso de que ésta no comenzará la rectificación ordenada dentro del término de quince días a contar de la fecha de la correspondiente notificación, la Propiedad podrá proceder a la rectificación o demolición y reconstrucción necesarias y deducir su costo del saldo que tenga o llegue a tener o del monto de la fianza constituida.

Se considera como trabajo no autorizado, el efectuado antes de que la Dirección Facultativa hubiera ordenado su aceptación, indicando las alineaciones y niveles necesarios conforme al Proyecto e igualmente cualquier trabajo extraordinario que se ejecute sin su autorización. Los trabajos no autorizados no se pagarán salvo que la Propiedad resuelva aprovecharlos, no obstante ésta podrá demolerlos o hacerlos demoler en los términos establecidos para los trabajos defectuosos. La Contrata no tendrá derecho a percibir remuneración alguna para la ejecución del trabajo rechazado ni por su demolición. La ejecución correcta del trabajo que se hiciera después conforme al Proyecto u órdenes de la Dirección, le será pagado a los precios acordados.

Si alguna unidad de obra no se hallara ejecutada con arreglo a las condiciones exigidas en la práctica de la buena construcción o lo especificado en el Proyecto y fuese, sin embargo, admisible a juicio de la Dirección de Obra podrá ser recibida, provisional o definitivamente, según el caso, pero el Contratista quedará obligado a conformarse, sin derecho a reclamación alguna, con la rebaja que sobre su precio la Dirección apruebe salvo en el caso en que el Contratista prefiera demolerla a su costa y rehacerla con arreglo a las condiciones antes mencionadas.

Las demoliciones y reconstrucciones no alterarán el Programa de Trabajo en lo que a plazo total se refiere.

17.- MATERIALES

No se podrán emplear materiales que no hayan sido aceptados previamente por el Director de Obra.

Los cables instalados serán los que figuran en el Proyecto y deberán estar de acuerdo con las Recomendaciones UNESA y las Normas UNE correspondientes

Se realizarán cuantos ensayos y análisis indique el Director de Obra, aunque no estén indicados en este Pliego de Condiciones, para cerciorarse de sus buenas condiciones, verificándose estas pruebas en cualquier época o estado de las obras y en la forma que disponga dicho facultativo, bien sea a pie de obra o en Laboratorios Oficiales u homologados. De la misma forma podrá elegir los materiales que haya de ensayarse y presenciar su preparación y ensayo. Estos ensayos se realizarán de acuerdo con los métodos y/o Normas descritos en el presente Pliego, con arreglo a las instrucciones y normas UNE vigentes aplicables de ensayo en vigor o los que indique la Dirección de la obra.

Los resultados de los ensayos, para que los materiales puedan ser aceptados deberán cumplir con los requisitos que se indican en el apartado correspondiente del

presente Pliego o con lo que exija la Dirección de la Obra a la vista de las circunstancias particulares, en los casos no especificados expresamente en el Pliego. Si el resultado de las pruebas no es satisfactorio, se desechará la partida entera o el número de unidades que no reúnan las debidas condiciones.

El número, frecuencia y tipo de ensayos, así como el tamaño y número de las muestras, será fijado por la Dirección Facultativa, con objeto de garantizar la calidad de todas las obras e instalaciones que se vayan ejecutando en el transcurso de la realización de los trabajos, por lo que los resultados deberán coincidir con lo que se especifica en las Normas a que alude el presente Pliego o con lo que indique la Dirección en aquellos casos en que el presente Pliego no mencione nada explícitamente.

También se ensayarán y probarán las instalaciones completas, conforme se hayan montado, de acuerdo con lo que indique la Dirección Facultativa, a fin de tener la seguridad de que la instalación es correcta y está en perfecto estado de funcionamiento.

El coste de los materiales que se han de ensayar, la mano de obra, instrumentos, herramientas y transporte que fueran necesarios para la toma y preparación de las muestras y los ensayos mismos, incluso las facturas de los laboratorios, serán por cuenta del Contratista.

18.- INTERFERENCIA CON OTROS SERVICIOS EXISTENTES, TRAFICO, ETC

El Contratista, queda obligado a desarrollar las obras, de forma que, en general, no produzca interferencia alguna con el tráfico establecido o que se pueda establecer.

En los casos de interferencia inevitable el Director de las Obras establecerá el servicio mínimo a mantener para lo que el Contratista pondrá todos los medios y ejecutará todas las obras provisionales necesarias.

Antes de comenzar las excavaciones, el Contratista, basado en los planos y datos de que disponga, o mediante la visita a los mismos, si es factible, deberá estudiar y replantear sobre el terreno, los servicios e instalaciones afectados, considerando la mejor forma de ejecutar los trabajos para no dañarlos, señalando los que, en último extremo, considere necesario modificar.

El Contratista estará obligado a ejecutar toda la reposición de servicios y demás obras accesorias como injertos de acometida, acometidas, sumideros, etc, siéndole únicamente de abono las que, a juicio de la Dirección de Obra, sean consecuencia obligada de la ejecución de las obras del proyecto contratado. Todas las restantes operaciones de roturas, averías o reparaciones de los diversos servicios públicos o particulares, las tendrá asimismo que realizar el Contratista, pero por su cuenta exclusiva, sin derecho a cantidad alguna.

El Contratista vendrá obligado a mantener durante la ejecución de la obra, todos los servicios de agua, teléfono, saneamiento, electricidad y viales que puedan verse afectados por la realización de los trabajos, realizando cuantos desvíos provisionales sean necesarios en orden a asegurar la constancia de las servidumbres, siendo el coste de los mencionados desvíos provisionales por cuenta del Contratista.

19.- ALCANCE DE LOS PRECIOS

Se entiende que en los precios unitarios, y por tanto en el importe total de presupuesto, queda comprendida:

- La totalidad de los materiales y equipos, especificados en la correspondiente partida del presupuesto, incluyendo accesorios, soportes y todo tipo de materiales auxiliares necesarios para su instalación y perfecto funcionamiento, mano de obra, maquinaria, costes indirectos, gastos generales, beneficio industrial e impuestos.
- Transporte de materiales y medios a pie de obra y movimiento de los mismos dentro de ella.
- Suministro, preparación y montaje de medios auxiliares, señalización, vallas, protecciones, lonas, toldos, viseras, pantallas, redes, andamios, barandillas, etc.
- Contratación, acometida, suministro y mantenimiento en servicio de agua, electricidad, energía y saneamiento, realizando las gestiones necesarias con las empresas suministradoras y el Hospital, debiendo realizarse las acometidas e instalaciones de acuerdo con la Normativa vigente y cumpliendo todas las condiciones de seguridad.
- Seguros y Seguridad Social.
- Todos cuantos impuestos, arbitrios, derechos y tasas sean de cuenta del Contratista, por realizarse su abono durante el tiempo de ejecución de los trabajos.
- Pruebas y ensayos de materiales, unidades de obra e instalaciones.
- Puesta en marcha completa de las instalaciones.
- Preparación de la documentación exigida en el Pliego de Condiciones.
- Mantenimiento hasta la recepción definitiva (mínimo un año).

Y en general todos cuantos elementos y medios sean necesarios para dejar las obras total y debidamente acabadas de conformidad con el Proyecto y de manera que puedan ser aprobadas por la Dirección Facultativa, por lo que el Contratista no podrá de ningún modo reclamar su abono de otra forma.

20.- ABONO DE LA OBRA EJECUTADA.

El Adjudicatario tendrá derecho al abono de las unidades de obra realmente ejecutadas, según conformidad por parte de la Dirección Facultativa de las mediciones correspondientes, de acuerdo a los criterios de medición y valoración establecidos en el presente Proyecto.

Los precios unitarios de abono serán los correspondientes que figuran en el Cuadro de Precios nº 1 (o en defecto, los que figuren en el presupuesto) afectados, si existe, del coeficiente de baja de subasta y a los que se aplicaran los porcentajes que figuren en el proyecto para control de calidad y mediciones y de Gastos Generales y Beneficio Industrial.

Cuando la Adjudicación haya sido hecha por concurso restringido o similar en el que el Adjudicatario hubiere presentado sus precios unitarios, esos mismos precios serán los que figuren en las certificaciones.

El adjudicatario confeccionará y presentará certificaciones parciales.

Las mediciones se realizarán siguiendo el criterio y orden impuesto en el Presupuesto del Proyecto y las indicaciones formales recibidas de la Dirección Facultativa quien a su vez, si procede dará la conformidad en un plazo máximo de diez (10) días. Se entenderá que la certificación presentada es conforme ante la Propiedad, si no se ha recibido ninguna contestación por parte de la Dirección Facultativa en ese plazo. En caso de disconformidad y en ese mismo plazo, la Dirección Facultativa indicará las correcciones que considere necesarias.

Para el abono del importe de las certificaciones, deberán ser firmadas por el Adjudicatario y conformadas por la Dirección Facultativa.

Tendrán el carácter de liquidaciones parciales a buena cuenta sujetas a rectificaciones y variaciones que resulten de la comprobación final de la obra, no suponiendo dichas certificaciones, ni su pago, aprobación ni recepción de las obras que comprenden.

Las certificaciones se realizarán a origen, descontando porcentualmente las cantidades anticipadas de material acopiado. Esto será de aplicación en el caso de que en el contrato de adjudicación se haya fijado unos pagos por acopios.

El abono de las certificaciones se realizará según lo estipulado en el Contrato de Adjudicación.

21.- PRECIOS CONTRADICTORIOS.

Para la valoración de las unidades de obra no previstas en el Proyecto, se concertarán previamente a su ejecución, precios contradictorios entre el Adjudicatario y la Dirección Facultativa, en base a los de unidades similares del Cuadro de Precios Nº 1 (o en su defecto del Presupuesto) y si no existen, en base a criterios similares a los empleados en la valoración de las demás unidades del Proyecto. En caso de no llegarse a un acuerdo en dichos precios, prevalecerá el criterio de la Dirección Facultativa, la cual deberá justificar técnicamente su valoración.

No obstante lo dicho anteriormente, la Dirección Facultativa se reserva la posibilidad de disponer la realización de las unidades de obra en cuestión, por un tercero al precio por ella determinado y que no hubiese sido aceptado por el Adjudicatario de la obra. La Dirección Facultativa autorizará la entrada de este tercero en el momento de ejecución de las obras que considere más adecuadas, pudiendo simultanear trabajos con el Adjudicatario.

También podrá la Dirección Facultativa cuando lo estime conveniente, ordenar por escrito al Adjudicatario la realización inmediata de estas unidades de obra aunque no exista acuerdo previo en los precios, dejando esta valoración a posteriori. Siempre será necesario que quede constancia escrita de esta orden.

22.- TRABAJOS POR ADMINISTRACION.

Si el Adjudicatario considera que alguno de los trabajos que va a tener que realizar, deba ser facturado por administración, antes de hacerlo deberá reflejarlo en el libro de control y avisar a la Dirección Facultativa. Debe de resaltarse que la Dirección Facultativa no dará conformidad a NINGÚN PARTE DE ADMINISTRACION DIARIO que le sea entregado más tarde de 48 horas desde que se realizó el trabajo indicado en el parte. Para ello, se

insiste en que será **CONDICION INDISPENSABLE** para el abono de trabajos de administración el que se cuente con autorización escrita previa de la Dirección Facultativa y que se presente el parte correspondiente antes del plazo arriba indicado.

En el caso de que el tipo de trabajo ofrezca inicialmente duda razonable de si está o no, incluido en alguna de las partidas presupuestarias, la Dirección Facultativa podrá ordenar su realización y dar el “enterado” a los partes de administración correspondientes a ese trabajo. Se entiende que el “enterado” significa únicamente la conformidad en cuanto al tiempo, materiales, etc. que se han invertido en ese trabajo, pero no significa que ese parte tenga que ser necesariamente abonado como trabajo de administración, en la certificación que corresponda se analizará detenidamente ese tipo de trabajo y si, efectivamente, se comprueba que no existía partida presupuestaria similar, se abonará por administración. En caso de que a pesar de este análisis se mantuviera la duda, prevalecerá el criterio impuesto por la Dirección Facultativa, la cual justificará claramente su decisión aportando los datos necesarios.

Igualmente, será imprescindible el cumplimiento de los plazos de presentación del parte que refleje el trabajo realizado.

La presentación de los partes se hará de la forma siguiente:

Se realizará un parte diario numerado independiente para cada trabajo donde constará:

- Tipo de trabajo y localización en la obra.
- Personal de obra y su cualificación profesional.
- Tiempos empleados.
- Materiales empleados.
- Albaranes o facturas producidas.
- Maquinaria empleada.
- Estimación de coste total del parte de administración.
- Medición orientativa del volumen de obra realizado con objeto de analizar rendimiento de materiales y mano de obra.

23.- PROGRAMA DE TRABAJO

El Contratista presentará en un plazo de siete (7) días posteriores a la adjudicación de las obras y antes del comienzo de éstas, el programa de trabajo con especificación de los plazos parciales y fechas de terminación de las distintas unidades de obra, programa que para ser vigente deberá ser aprobado previamente por la Dirección Facultativa, la cuál en caso de discrepancia fijará el orden y plazos de ejecución de los distintos trabajos. El plan de obra una vez aprobado, se incorporará a este Pliego, y adquirirá por tanto, carácter contractual.

El Contratista presentará asimismo, una relación completa de los servicios, equipos y planos de detalle necesarios para la buena marcha de las obras y que se compromete a realizar en cada una de las etapas del Plan.

24.- DOCUMENTACIÓN A PRESENTAR POR EL ADJUDICATARIO

24.1.- ANTES DEL COMIENZO DE LAS OBRAS

A) DOCUMENTACIÓN DE TIPO GENERAL

En la documentación, que presente el Adjudicatario deberá quedar reflejado como mínimo lo siguiente:

- Cualificación profesional y cargo del personal interviniente en la obra.
- Medios mecánicos y técnicos a disposición de la obra.
- Planning detallado indicando claramente los medios técnicos y humanos a emplear en cada actividad así como su duración que deberá ser como máximo la establecida en el contrato o subsidiariamente en las bases de concurso o en el proyecto.
- Nombramiento del representante del Adjudicatario interlocutor para instalaciones.
- Documento de calificación empresarial.
- Plan de acopio de materiales.

B) DOCUMENTACIÓN TÉCNICA Y MUESTRAS DE MATERIALES

El adjudicatario presentará en el plazo que designe la Dirección de Obra y en todo caso antes de su compra y, como mínimo, 30 días antes de su instalación, muestras y documentación técnica suficiente a juicio de la Dirección de Obra de todos y cada uno de los materiales a instalar, para su aceptación previa al acopio e instalación.

Asimismo el adjudicatario realizará a su cargo las instalaciones de muestra de todas aquellas partes de la obra que la Dirección Facultativa considere necesarias, para su aprobación previa a la autorización de su montaje.

No se instalará ningún elemento que quede visto sin la aprobación expresa del director de la obra.

La Dirección Facultativa podrá rechazar o hacer derribar cualquier unidad de obra que hubiera sido realizada sin haberse aprobado previamente la correspondiente muestra del material usado en esa unidad, sin que ello suponga costo adicional alguno.

La aceptación de los materiales y aparatos no excluye al contratista la responsabilidad en la que se refiere a la calidad de los mismos ni a la de su instalación.

24.2.- DURANTE LA EJECUCIÓN DE LAS OBRAS

A) PLANOS DE TALLER, MONTAJE Y CONSTRUCCIÓN

El Adjudicatario está obligado a presentar los planos de taller, montaje y construcción de las instalaciones que vayan a realizar antes de iniciarlas. Se entienden como planos de montaje los que sean necesarios para que los operarios puedan realizar perfectamente la instalación con ellos.

Estos planos comprenderán vistas en planta y secciones verticales completas, así como los detalles que sean necesarios para definir algunos puntos o cruzamientos especialmente complicados.

Asimismo preparará: Esquemas de cableados y componentes de todas las instalaciones eléctricas y electrónicas, planos constructivos, montaje de armarios eléctricos y sus esquemas unifilares y de control, con las designaciones de los equipos y elementos eléctricos y sus cableados.

Los planos se dibujarán a escala adecuada y convenientemente dimensionados.

Se presentarán a la Dirección Facultativa para su aprobación, una copia en soporte informático y cuatro copias en papel: para la Propiedad, para la obra, para el Adjudicatario y para la Dirección Facultativa.

Cualquier trabajo realizado por el Adjudicatario que haya sido hecho sin la aprobación del plano y/o esquema de montaje por la Dirección Facultativa, será responsabilidad del Adjudicatario, estando obligado a demoler a su costa lo que la Dirección Facultativa considere inadecuado para el resto de la obra.

La Dirección Facultativa se reserva el derecho de paralizar las correspondientes unidades de obra para las cuales no se hubiera presentado plano de montaje. De la demora que de ello se derive será responsable únicamente el Adjudicatario.

B) VALORACIONES O ESTIMACIONES DE COSTOS

El Adjudicatario, a petición de la Dirección Facultativa, deberá presentar estimaciones económicas que permitan, durante el transcurso de la obra, tener un conocimiento detallado de lo que supondrá el coste final y total de las obras proyectadas con las modificaciones que se hayan ido introduciendo o que se prevean que vaya a ser necesario introducir.

C) INFORMES MENSUALES

El adjudicatario presentará informes mensuales sobre el estado de la obra, inversión realizada, certificaciones y actualización del planing.

24.3.- AL FINALIZAR LAS OBRAS

- COLECCIÓN COMPLETA DE ESQUEMAS DEFINITIVOS DE LA INSTALACIÓN en soporte informático y 4 copias en papel.
- Permisos de enganche y funcionamiento expedidos por los distintos Organismos Competentes, así como la conformidad de las compañías suministradoras a las instalaciones realizadas.
- INFORMACIÓN COMERCIAL Y TÉCNICA de todos los materiales y equipos empleados indicando fabricante, marca, modelo y características de funcionamiento y la dirección del fabricante y/o suministrador. Esta información es independiente de la suministrada antes de la obra.
- MANUAL DE INSTALACIÓN, OPERACIÓN Y MANTENIMIENTO de los equipos y sistemas instalados que incluirá:
 - Instrucciones concretas de manejo y maniobra de la instalación.
 - Instrucciones sobre las medidas de seguridad previstas.
 - Instrucciones sobre las operaciones de conservación a realizar sobre los elementos más importantes de la instalación: quemadores, calderas, equipos frigoríficos, bombas, ventiladores, aparatos de regulación, detallando su frecuencia.

- Instrucciones sobre las operaciones mínimas de mantenimiento para el conjunto de la instalación.
- LISTA CON LA RELACIÓN DE REPUESTOS que considere deben existir en el almacén de mantenimiento.
- Cualquier otra documentación que la Dirección de Obra considere necesaria para el perfecto conocimiento de las instalaciones y su mantenimiento por parte de la Propiedad.

Toda la documentación se presentará por cuádruplicado, y los planos se presentarán también en soporte informático AUTOCAD.

No se realizará la recepción provisional de las obras, hasta que el contratista no haya presentado la citada documentación.

25.- REPLANTEO DE LAS OBRAS

Antes de iniciar la ejecución de las obras se procederá al replanteo de las mismas sobre el terreno.

Durante la ejecución de las obras se realizarán los replanteos parciales que interesen al Contratista o a la Dirección.

Todos los replanteos serán realizados en presencia de la Dirección Facultativa que deberá dar la conformidad a los mismos por escrito.

El replanteo inicial de la obra se realizará dentro de los doce (12) días siguientes a la adjudicación.

26.- ACTA DE REPLANTEO

Realizado el replanteo se procederá a levantar el Acta de Replanteo en la que se recogerán todas las observaciones que se consideren necesarias, debiendo ser firmada por triplicado por la Dirección Facultativa y Contratista en el referido plazo de los doce (12) días siguientes a la adjudicación. El Acta de replanteo es requisito indispensable para el comienzo de las obras.

27.- INICIACIÓN Y PROSECUCIÓN DE LAS OBRAS

Después de firmado por ambas partes el Contrato y Acta de Replanteo, el Contratista deberá comenzar las obras dentro del plazo máximo de siete (7) días y la finalización de las mismas no superará el plazo de ejecución previsto.

28.- RESPONSABILIDADES DEL REPLANTEO

El Contratista será el único y exclusivo responsable de que desaparezca o se modifiquen algunas de las señales que definan el replanteo, así como las consecuencias que

se puedan derivar de la modificación de las referidas señales para la interpretación de las mismas.

29.- GASTOS DE MATERIAL Y PERSONAL DEL REPLANTEO

Serán por cuenta del Contratista todos los gastos que originen los replanteos y la conservación de las señales. Asimismo, será por su cuenta todo el material que se precise utilizar y pondrá a disposición de la Dirección Facultativa el personal que estime necesario utilizar para llevar a cabo adecuadamente los replanteos.

30.- CANALIZACIONES SUBTERRÁNEAS

30.1.- Trazado

Las canalizaciones, salvo casos de fuerza mayor, se ejecutarán en terrenos de dominio público, evitando ángulos pronunciados. El trazado será lo más rectilíneo posible.

Antes de comenzar los trabajos, se marcarán en el pavimento las zonas donde se abrirán las zanjas, marcando tanto su anchura como su longitud y las zonas donde se dejen llaves para la contención del terreno.

Antes de proceder a la apertura de las zanjas se abrirán calas de reconocimiento para confirmar o rectificar el trazado previsto.

Al marcar el trazado de las zanjas se tendrá en cuenta el radio mínimo que hay que dejar en la curva con arreglo a la sección del conductor o conductores que se vayan a canalizar.

30.2.- Apertura de zanjas

Las zanjas se harán verticales hasta la profundidad escogida, colocándose entibaciones en los casos en que la naturaleza del terreno lo haga preciso.

Se procurará dejar un paso de 50 cm. entre la zanja y las tierras extraídas, con el fin de facilitar la circulación del personal de la obra y evitar la caída de tierras en la zanja.

Las dimensiones mínimas de las zanjas serán las siguientes:

Profundidad de 1,00 m. y anchura de 50 cm. para canalizaciones de alta tensión.

30.3.- Canalización

Los cruces de vías públicas o privadas se realizarán con tubos ajustándose a las siguientes condiciones:

- a) Se colocará en posición horizontal y recta, y estarán hormigonados en toda su longitud.

- b) Deberá preverse para futuras ampliaciones uno o varios tubos de reserva dependiendo del número de la zona y situación del cruce (en cada caso se fijará el número de tubos de reserva)
- c) Los extremos de los tubos en los cruces llegarán hasta los bordillos de las aceras, debiendo construirse en los extremos un tabique para su fijación.
- d) En las salidas el cable se situará en la parte superior del tubo, cerrando los orificios con poliuretano expandido.
- e) Siempre que la profundidad de zanja bajo la calzada sea inferior a 60 cm. en el caso de B.T. u 80 cm. en el caso de A.T. se utilizarán chapas o tubos de hierro u otros dispositivos que aseguren una resistencia mecánica equivalente, teniendo en cuenta que dentro del mismo tubo deberán colocarse las tres fases de A.T. o las tres fases y neutro de B.T.

30.3.1.- Zanja

Cuando en una zanja coincidan cables de distintas tensiones se situarán en bandas horizontales a distinto nivel de forma que en cada banda se agrupen cables de igual tensión.

La separación entre dos bandas de cables será como mínimo de 20 cm. La separación entre dos cables multipolares o ternas de cables unipolares dentro de una misma banda será como mínimo de 20 cm.

La profundidad de las respectivas bandas de cables dependerá de las tensiones, de forma que la mayor profundidad corresponda a la mayor tensión.

30.3.2.- Cable entubado

El cable en parte o en todo su recorrido irá en el interior de tubos de P.V.C., de superficie interna lisa, siendo su diámetro interior no inferior a 1,6 veces el diámetro del cable o del haz de cables.

Los tubos estarán hormigonados en todo su recorrido o simplemente con sus uniones recibidas con cemento, en cuyo caso, para permitir su unión correcta, el fondo de la zanja en la que se alojen deberá ser nivelado cuidadosamente después de echar una capa de arena fina o tierra cribada.

Se debe evitar la posible acumulación de agua o de gas a lo largo de la canalización situando convenientemente pozos de escape en relación al perfil altimétrico.

En los cambios de dirección se construirán arquetas de hormigón o ladrillo, siendo sus dimensiones las necesarias para que el radio de curvatura de tendido sea como mínimo 20 veces el diámetro exterior del cable. No se admitirán ángulos inferiores a 90° y aún éstos se limitarán a los indispensables. En general los cambios de dirección se harán con ángulos grandes, siendo la longitud mínima de la arqueta 2 metros.

En la arqueta los tubos quedarán a unos 25 cm por encima del fondo para permitir la colocación de rodillos en las operaciones de tendido. Una vez tendido el cable los tubos se taponarán con yeso de forma que el cable quede situado en la parte superior del tubo. La

arqueta se rellenará con arena hasta cubrir el cable como mínimo. La situación de los tubos en la arqueta será la que permita el máximo radio de curvatura.

Las arquetas podrán ser registrables o cerradas. En el primer caso deberán tener tapas metálicas o de hormigón armado; provistas de argollas o ganchos que faciliten su apertura. El fondo de estas arquetas será permeable de forma que permita la filtración del agua de lluvia.

30.4.- Cierre de zanjas

Una vez colocadas al cable las protecciones señaladas anteriormente, se rellenará toda la zanja con tierra de excavación apisonada, debiendo realizarse los veinte primeros centímetros de forma manual, y para el resto deberá usarse apisonado mecánico.

El cierre de las zanjas deberá hacerse por capas sucesivas de 10 cm. de espesor, las cuales serán apisonadas y regadas si fuera necesario con el fin de que quede suficientemente consolidado el terreno.

El Contratista será responsable de los hundimientos que se produzcan por la deficiente realización de esta operación y, por lo tanto, serán de su cuenta las posteriores reparaciones que tengan que ejecutarse.

La carga y transporte a vertederos de las tierras sobrantes está incluida en la misma unidad de obra que el cierre de las zanjas con objeto de que el apisonado sea lo mejor posible.

30.5.- Reposición de pavimentos

Los pavimentos serán repuestos de acuerdo con las normas y disposiciones dictadas por el propietario de los mismos.

Deberá lograrse una homogeneidad de forma que quede el pavimento nuevo lo más igualado posible al antiguo.

31.- LINEAS SUBTERRANEAS DE MEDIA TENSION

31.1.- Transporte de bobinas de cables

La carga y descarga, sobre camiones o remolques apropiados, se hará siempre mediante una barra adecuada que pase por el orificio central de la bobina.

Bajo ningún concepto se podrá retener la bobina con cuerdas, cables o cadenas que abracen la bobina y se apoyen sobre la capa exterior del cable enrollado; asimismo no se podrá dejar caer la bobina al suelo desde un camión o remolque.

Cuando se desplace la bobina por tierra rodándola, habrá que fijarse en el sentido de rotación, generalmente indicado con una flecha, con el fin de evitar que se afloje el cable enrollado en la misma.

Las bobinas no deben almacenarse sobre un suelo blando.

Antes de empezar el tendido del cable se estudiará el lugar más adecuado para colocar la bobina con objeto de facilitar el tendido. En el caso de suelo con pendiente es preferible realizar el tendido en sentido descendente.

Para el tendido la bobina estará siempre elevada y sujeta por barra y gatos adecuados al peso de la misma y dispositivos de frenado.

31.2.- Tendido de cables de media tensión

Los cables deben ser siempre desenrollados y puestos en su sitio con el mayor cuidado evitando que sufran torsión, hagan bucles, etc. y teniendo siempre en cuenta que el radio de curvatura del cable debe ser superior a 20 veces su diámetro durante su tendido y superior a 10 veces su diámetro una vez instalado. En todo caso el radio de curvatura del cable no debe ser inferior a los valores indicados en las Normas UNE correspondientes relativas a cada tipo de cable.

Cuando los cables se tiendan a mano los operarios estarán distribuidos de una manera uniforme a lo largo de la zanja. También se puede tender mediante cabrestantes tirando del extremo del cable al que se le habrá adaptado una cabeza apropiada y con un esfuerzo de tracción por milímetro cuadrado de conductor que no debe pasar del indicado por el fabricante del mismo. Será imprescindible la colocación de dinamómetros para medir dicha tracción.

El tendido se hará obligatoriamente por rodillos que puedan girar libremente y contruidos de forma que no dañen al cable.

Durante el tendido se tomarán precauciones para evitar que el cable no sufra esfuerzos importantes ni golpes ni rozaduras.

No se permitirá desplazar lateralmente el cable por medio de palancas u otros útiles; deberá hacerse siempre a mano.

Cuando la temperatura ambiente sea inferior a cero grados, no se permitirá hacer el tendido del cable debido a la rigidez que toma el aislamiento.

En el caso de canalizaciones con cables unipolares:

- a) Se recomienda colocar en cada metro y medio por fase y en el neutro unas vueltas de cinta adhesiva para indicar el color distintivo de dicho conductor.
- b) Cada metro y medio, envolviendo las tres fases de M.T. se colocará una sujeción que agrupe dichos conductores y los mantenga unidos.

Nunca se pasarán dos circuitos de M.T., bien cables tripolares o bien cables unipolares, por un mismo tubo.

31.3.- Señalización

Todo cable o conjunto de cables debe estar señalado por una cinta de atención de acuerdo con la Recomendación UNESA 0205 colocada como mínimo a 0,20 m. por encima del ladrillo. Cuando los cables o conjuntos de cables de categorías de tensión diferentes estén superpuestos, debe colocarse dicha cinta encima de cada uno de ellos.

31.4.- Identificación

Los cables deberán llevar marcas que indiquen el nombre del fabricante, el año de fabricación y sus características.

31.5.- Puesta a tierra

Todas las pantallas en M.T. de los cables deben ser puestas a tierra al menos en los extremos de cada cable.

Si los cables son unipolares a las pantallas en M.T. están aisladas con una cubierta no metálica, la puesta a tierra puede ser realizada en un solo extremo, con tal de que en el otro extremo y en conexión con el empalme se adopten protecciones contra la tensión de contacto de las pantallas del cable.

31.6.- Tensiones transferidas en M.T.

Con motivo de un defecto a masa lejano y con objeto de evitar la transmisión de tensiones peligrosas en el tendido de cables por galería, las pantallas metálicas de los cables se pondrán a tierra cada 40 ó 50 m. y al realizar cada una de las cajas de empalme y en las cajas terminales.

31.7.- Montajes diversos

La instalación de herrajes, cajas terminales y de empalme, etc., deben realizarse siguiendo las instrucciones y normas del fabricante.

En el caso de uniones en M.T. de cajas terminales a seccionador o interruptor, los vanos serán cortos de forma que los esfuerzos electrodinámicos que puedan producirse no sean ocasión de cortocircuito entre fases.

32.- INSTALACION EN CENTROS DE TRANSFORMACION Y SECCIONAMIENTO

32.1.- Tensión nominal

La tensión nominal mínima es de 24 KV. Cada aparato se habrá diseñado para soportar 50 KV. bajo lluvia durante 1 minuto a 50 HZ y una onda de impulso 1,2/50 microsegundos de 125 KV.

32.2.- Intensidades

Cada aparato tendrá una intensidad nominal según lo especificado en planos y presupuesto.

Todos los aparatos serán capaces de aguantar las solicitaciones originadas por cortocircuitos hasta de 20 KA.

332.3.- Transformadores

Los transformadores serán del tipo interior y responderán a la Recomendación UNE-EN 60076-2

32.4.- Puesta a tierra

Las puestas a tierra se realizarán en la forma indicada en el proyecto, debiendo cumplirse estrictamente lo referente a separación de circuitos, forma de construcción y valores deseados para las puestas a tierra.

Circuito tierra de masas

A este circuito de tierra se unirán:

- Todas las partes metálicas del C.T. (herrajes, amarre, aparamenta, cubas de transformadores, etc.)

Circuitos tierra de neutros de transformadores

Se instalará una toma de tierra para el neutro del transformador.

La separación mínima entre las tomas de tierra será de 10 m.

33.- RECEPCION DE LA OBRA

Durante la obra o una vez finalizada la misma, el Director de Obra podrá verificar que los trabajos realizados están de acuerdo con las especificaciones de este Pliego de Condiciones. Esta verificación se realizará por cuenta del Contratista.

Una vez finalizadas las instalaciones el Contratista deberá solicitar la oportuna recepción global de la obra.

34.- PERIODO DE GARANTÍA DE LAS INSTALACIONES

El período de garantía será de un (1) año, contando a partir de la recepción provisional, siendo de cuenta del Adjudicatario la conservación de las obras y el subsanar las deficiencias, errores o vicios de construcción, de instalación o de materiales que se observen durante él, pues de no hacerlo voluntariamente ó a requerimiento de la Dirección Facultativa, se podrán ejecutar directamente por ésta o por un tercero con cargo a las retenciones practicadas en las liquidaciones parciales.

La garantía cubre cualquier avería en las piezas mecánicas y eléctricas de las unidades instaladas, excepto en el caso demostrado de uso indebido.

No se considera incluido en la garantía del consumo de los materiales fungibles.

35.- PRÓRROGA DEL PERIODO DE GARANTÍA

Si al proceder al reconocimiento para la recepción definitiva, alguna obra se encontrase sin las debidas condiciones al efecto, se aplazará dicha recepción definitiva hasta tanto la obra no esté en disposición de ser recibida, sin abonar al Adjudicatario cantidad alguna en concepto de ampliación del plazo de garantía, ni devolver el importe de las retenciones realizadas. Será obligación suya, continuar encargado de la conservación y reparación de las obras en cuestión, siendo aplicable en caso de que el Adjudicatario se negase a realizar los trabajos pendientes, lo especificado al respecto en el artículo "PERIODO DE GARANTÍA".

36.- RESPONSABILIDAD DEL ADJUDICATARIO

Sin menoscabo de las responsabilidades del Adjudicatario expuestas en otros artículos de este Pliego, será responsable directamente de TODAS Y CADA UNA de las unidades de obra instaladas, no siendo eximente de responsabilidad el hecho de que en el Proyecto figuren unidades de obra de una determinada marca comercial o que durante la ejecución de la obra la Dirección Facultativa imponga una determinada marca. El Adjudicatario, en caso de razonable duda técnica respecto al funcionamiento de una unidad de obra con marca o modelo impuesto, deberá presentar por escrito un informe exponiendo los argumentos que le hacen dudar del futuro buen funcionamiento de esa unidad de obra y propondrá una alternativa valorada de solución.

Si referente a lo anteriormente expuesto, no se llegase a un acuerdo entre Adjudicatario y Dirección Facultativa, ésta se reserva el derecho de realizar esa unidad de obra con otra empresa, no pudiendo el Adjudicatario reclamar "lucro-cesante" por esas unidades no realizadas por él.

En este último caso el Adjudicatario sigue siendo el UNICO responsable de toda la obra por él realizada. Si la Dirección Facultativa optase por adoptar la solución propuesta por el Adjudicatario, la responsabilidad de su correcto funcionamiento será igualmente del Adjudicatario.

37.- DISPOSICIÓN FINAL

La concurrencia a ofertar para la ejecución del presente proyecto presupone la plena aceptación de todas y cada una de las cláusulas del presenta Pliego de Condiciones.

Pamplona, Enero de 2024

EL INGENIERO TECNICO INDUSTRIAL



Fdo: Héctor Sánchez Segura

Colegiado nº 2.626

MODIFICACIÓN – 2 PROYECTO **TÉCNICO ADMINISTRATIVO**

**DE INSTALACIONES ELÉCTRICAS EN ALTA TENSIÓN
PARA CONEXIÓN A SUBESTACIÓN DE IBERDROLA DE
ENERGÍA GENERADA EN PARQUE FOTOVOLTAICO
“EL PRADO” EN TÉRMINO MUNICIPAL DE
BIURRUN-OLCOZ (Navarra)**

PROMOTOR: SOCIEDAD DE EXPLOTACIÓN FOTOVOLTAICA
LAMDA, S.L.
EDIFICIO HELIOSOLAR
Calle Carretera Pamplona-Salinas. 11
ESQUIROZ DE GALAR (Navarra)

DOCUMENTO Nº 4

P R E S U P U E S T O

MEDICIONES Y PRESUPUESTO

MEDICIONES Y PRESUPUESTO**PROYECTO: INSTALACIONES ELECTRICAS EN A.T. PARQUE SOLAR EN BIURRUN-OLCOZ****REFERENCIA: 01_24**

Código	Descripción	Cantidad	Precio	Importe Euros
CAPITULO 1 LINEAS SUBTERRANEAS A 13,2 KV.				
002010	M. Línea con cable HEPRZ-1 12/20 KV. de 3(1x240) mm2. Al.	1.320,00	6,60	8.712,00
002020	Ud. botella terminal interior para cable HEPRZ-1 12/20 KV. 1x240 mm2. Al., a base de tres terminales unipolares de interior enchufables y apantallados de 400 A. para cable seco tipo K-400TB+11TL y terminales rectos de compresión, colocada	2,00	236,41	472,82
002030	Ud. empalme para cable HEPRZ-1 12/20 KV. de 3(1x240) mm2. Al. a base conjunto de tres empalmes unipolares RAYCHEM para cable seco y manguitos de empalme a compresión por punzonado	1,00	255,20	255,20
002040	Ud. salida subterránea con cable seco a caseta con celdas metálicas, colocada	2,00	63,38	126,76
002050	Ud. Mediciones de aislamiento de conductores y ensayos en c.a. con descargas parciales	1,00	492,87	492,87
002060	Ud. sellado de tubo de PVC con tapón de espuma de poliuretano expandido para tubo de diametro 200 mm.	92,00	1,25	115,00
TOTAL CAPITULO 1				10.174,65

MEDICIONES Y PRESUPUESTO**PROYECTO: INSTALACIONES ELECTRICAS EN A.T. PARQUE SOLAR EN BIURRUN-OLCOZ****REFERENCIA: 01_24**

Código	Descripción	Cantidad	Precio	Importe Euros
CAPITULO 2 OBRA CIVIL CANALIZACIONES SUBTERRANEAS LINEA EVACUACION y PARQUE				
003005	<p>Ml. Canalización subterránea con 2 tubos de PE corrugados con alma lisa (450N), de diámetro 160 mm., en zona con pavimento asfáltico, para redes eléctricas, colocados a la profundidad señalada en proyecto con guía de nylon y separador de PVC, comprendiendo rotura con precorte en una anchura de 100 cm., excavación en zanja por medios mecánicos, con carga y transporte de tierras sobrantes a vertedero (incluido tasas de gestión de escombros y tierras), instalación de tubos con separadores, recubrimiento de tubos con hormigón HM-20/P/20 y reposición de pavimento con capa final de aglomerado asfáltico de 8 cm. de espesor (incluyendo zonas anexas afectadas), colocación de cinta de señalización, incluso p.p. de material complementario por repintado de marcas viales, reposición de badenes, sumideros, tuberías de saneamiento y otros servicios afectados, medidas especiales en cruzamientos y paralelismos con otras canalizaciones, elementos de protección personal trabajadores, material de seguridad y señalización para ordenación del tráfico y circulación de peatones según indicaciones de la autoridad competente.</p>	520,00	29,41	15.293,20
003015	<p>Ml. Canalización subterránea con 2 tubos de PE corrugados con alma lisa (450N), de diámetro 160 mm., en zona con pavimento de hormigón, para redes eléctricas, colocados a la profundidad señalada en proyecto con guía de nylon y separador de PVC, comprendiendo rotura con precorte en una anchura de 80 cm., excavación en zanja por medios mecánicos, con carga y transporte de tierras sobrantes a vertedero (incluido tasas de gestión de escombros y tierras), instalación de tubos con separadores, recubrimiento de tubos con hormigón HM-20/P/20 hasta cota existente, colocación de cinta de señalización, incluso p.p. de material complementario por repintado de marcas viales, reposición de badenes, sumideros, tuberías de saneamiento y otros servicios afectados, medidas especiales en cruzamientos y paralelismos con otras canalizaciones, elementos de protección personal trabajadores, material de seguridad y señalización para ordenación del tráfico y circulación de peatones según indicaciones de la autoridad competente.</p>	45,00	22,17	997,65

MEDICIONES Y PRESUPUESTO**PROYECTO: INSTALACIONES ELECTRICAS EN A.T. PARQUE SOLAR EN BIURRUN-OLCOZ****REFERENCIA: 01_24**

Código	Descripción	Cantidad	Precio	Importe Euros
004020	Ml. Canalización subterránea con 4 tubos de PE corrugados con alma lisa (450N), de diámetro 160 mm., en zona camino de parque solar, para redes eléctricas, colocados a la profundidad señalada en proyecto con guía de nylon y separador de PVC, comprendiendo excavación en zanja por medios mecánicos, con carga y transporte de tierras sobrantes a vertedero (incluido tasas de gestión de residuos), instalación de tubos con separadores, recubrimiento de tubos con hormigón HM-20/P/20, formando dado de 0,5 m., colocación de cinta de señalización, relleno con tierras de excavación compactadas hasta 20 cm. por debajo de la cota final, y capa final con arido especial de cantera compactado, incluso p.p. de medidas especiales en cruzamientos y paralelismos con otras canalizaciones y elementos de protección personal trabajadores.	275,00	26,58	7.309,50
003040	Ml. Canalización subterránea con 2 tubos de PE corrugados con alma lisa (450N), de diámetro 160 mm., en zona de tierra, para redes eléctricas, con una profundidad de 1 m., con guía de nylon y separador de PVC, comprendiendo excavación en zanja por medios mecánicos, con carga y transporte de tierras sobrantes a vertedero (incluido tasas de gestión y residuos, instalación de tubos con separadores, recubrimiento de tubos con hormigón HM-20/P/20 formando dado a 67 cm. por debajo de la cota existente, colocación de cinta de señalización, relleno con tierras seleccionadas de la excavación, incluso p.p. de medidas especiales en cruzamientos y paralelismos con otras canalizaciones y elementos de protección personal trabajadores.	455,00	20,10	9.145,50
004030	Ud. Arqueta de registro modular-prefabricada para red eléctrica, de 1,00 m. de altura, con boca de 0,60x0,60 m. e interior de 1,00x1,00 m., compuesta por 2 piezas prefabricadas de hormigón (truncopiramidal C y pieza base E.T.), con marco y tapa de fundición tipo T2065 (D-400) de diámetro 645 mm. con anagrama "ELECTRICIDAD", comprendiendo excavación y transporte de sobrantes a vertedero (incluido tasas de gestión de escombros y tierras, montaje y colocación de piezas, embocadura y recibido de tuberías, relleno de base de arqueta con encachado de grava, relleno perimetral con tierra compactada, y capa final con refuerzo perimetral a base de hormigón HA-25/P/20 armado con mallazo 10.10.8, recibiendo marco y tapa, remates, limpieza interior, incluso p.p. de material complementario, elementos de protección personal trabajadores y material de seguridad y señalización.	23,00	210,50	4.841,50
TOTAL CAPITULO 2				37.587,35

MEDICIONES Y PRESUPUESTO**PROYECTO: INSTALACIONES ELECTRICAS EN A.T. PARQUE SOLAR EN BIURRUN-OLCOZ****REFERENCIA: 01_24**

Código	Descripción	Cantidad	Precio	Importe Euros
CAPITULO 3 TRANSFORMADOR DE POTENCIA				
005010	Ud. Transformador de potencia trifásico ejecución in-temperie en baño de aceite mineral, refrigeración natural y deposito de expansion, cambiador de tomas en carga con cuadro maniobra incorporado, equipado con ruedas de transporte, conmutador de primario en vacio y equipado con dispositivo de protección multifunción DGPT2, construido según Norma U.E. Nº 54/2014, de las características siguientes: Marca 1ª CATEGORIA Potencia..... 4.000 KVA. Tensión primaria..... 20.000-13.200 V.±10+1% V Tensión secundaria..... 880 V. Grupo de conexión..... Dy n 11 Normas eficiencia..... IEC 60076 Sistema refrigeración..... ONAM Indice de Eficiencia mínima ... 99,535% Regulador en carga..... MROLTC Importe del transformador.....	1,00	55.448,84	55.448,84
005020	Ud. Tacos baquelita para aislar transformador	8,00	61,94	495,52
005030	Ud. Ttransporte de trafo a parque solar, colocación mediante grúa especial y mano de obra	1,00	3.068,60	3.068,60
TOTAL CAPITULO 3			59.012,96	

MEDICIONES Y PRESUPUESTO**PROYECTO: INSTALACIONES ELECTRICAS EN A.T. PARQUE SOLAR EN BIURRUN-OLCOZ****REFERENCIA: 01_24**

Código	Descripción	Cantidad	Precio	Importe Euros
006010	Ud. caseta prefabricada de hormigón SCHNEIDER tipo EHC-3 para aparellaje de 24 KV. con puerta de acceso, comprendiendo nivelación del terreno y excavación para fosa y zanjas de tierra y electrodos, por medios mecánicos, con transporte de sobrantes a vertedero (incluido tasas de gestión de escombros y tierras), vertido de arena fina lavada en el fondo de la fosa, colocación de caseta, formación de acera perimetral a base de relleno con zahorras, 15 cm. de enchado de grava, y 20 cm. de solera de hormigón HA-25 armado con mallazo, con terminación ruleteado y un 1% de pendiente, incluso rellenos de zanjas con tierras de excavación compactadas, transporte de fábrica hasta Parque Solar con camión trailer, p.p. materiales de seguridad y señalización durante el montaje, y elementos de protección personal trabajadores.	1,00	4.269,40	4.269,40
006020	Ud. conjunto de celdas metálicas de media tensión 24 KV., 400 A. compuesto por: 2 celdas de acometida de línea tipo SIM-16 con interruptor seccionador de puesta a tierra, 1 celda de protección trafo servicios auxiliares, 1 celda de medida, 1 celda de protección general, placas de identificación de celda, material accesorio (llave, documentación, etc.), pequeño material accesorio de fijación, conexionado y mano de obra montaje y transporte.	1,00	13.778,00	13.778,00
006030	Ud. red de tierras y conexionado para centro de seccionamiento, incluido picas Toma Tierra Ac-Cu de 14,6 mm Diam. y 2 m. de longitud, cable cobre desnudo 50 mm ² ., cable cobre RV 0,6/1 KV. 1x50 mm ² ., soldaduras aluminotérmicas KLK entre cables y entre cables-picas, grapas de bronce KLK-KBH 25 con tornillería de acero inoxidable, terminales a brida SIMEL CC-10.70B, caja de seccionamiento a tierra CST-5, mMaterial accesorio de fijación y conexionado, medición de toma de tierra y tensiones paso y contacto y mano de obra de montaje y conexionado	1,00	705,04	705,04
006040	Ud. equipo de seguridad en centro de seccionamiento, armario de "Primeros auxilios", banquillo aislante de 30 KV., placas de "Cinco Reglas de Oro", placas de "Riesgo Eléctrico", extintor polvo BC 9 Kg., incluso herrajes de fijación y mano de obra	1,00	169,19	169,19

MEDICIONES Y PRESUPUESTO**PROYECTO: INSTALACIONES ELECTRICAS EN A.T. PARQUE SOLAR EN BIURRUN-OLCOZ****REFERENCIA: 01_24**

Código	Descripción	Cantidad	Precio	Importe Euros
006050	Ud. Alumbrado en interior de caseta, a base de luminaria estanca con lámparas LED de 22 W., interruptor I de 10 A. en caja estanca LEGRAND 91605, tubo de PVC rígido Pg-20, bloque de emergencia de 300 lm., cable cobre 07Z1-K de 1,5 mm ² ., grapas met. cincadas para tubo Pg-20, incluso tacos y tirafondos, material accesorio de fijación y conexionado y mano de obra de montaje y conexionado.	1,00	147,27	147,27
006055	Cuadro de protección en baja tensión, a base de un armario de superficie Pragma 18 con puerta, de 18 módulos, dimensiones 300x426x125 mm. conteniendo interruptores automáticos y diferenciables, base de enchufe, incluso regletas, canaletas y cableado	1,00	573,89	573,89
006070	Ud. armario contadores de medida conectados a transformador de intensidad y de tensión en alta tensión, a base de cable Cu apantallado tipo SCH 0,6/1 KV. 2x6 de trafos a contador, terminales a presión para cable de cobre de 6 mm ² ., tubo metálico flexible cubierto, racores, bandeja REJIBAND, incluso p.p. accesorios y material accesorio de fijación y conexionado.	1,00	806,88	806,88
006080	Ud. equipo autónomo de corriente continua RCTICUR modelo AF-NM 48.15 120 M, incorporando display digital de alarmas, de las características siguientes: Tensión de alimentación : monofásica 120 V.c.a ± 20% Frecuencia: 50 Hz±6% Tensión de utilización : 48 V.c.c. Estabilidad de la tensión de carga: ± 1% Intensidad nominal del módulo : 15 A. Tensión de rizado con batería conectada : < 200 mVpp Baterías Ni-Cd estanca VT de 14 Ah de capacidad	1,00	955,47	955,47
TOTAL CAPITULO 4				21.405,14

MEDICIONES Y PRESUPUESTO**PROYECTO: INSTALACIONES ELECTRICAS EN A.T. PARQUE SOLAR EN BIURRUN-OLCOZ****REFERENCIA: 01_24**

Código	Descripción	Cantidad	Precio	Importe Euros
CAPITULO 5 CASETA DE MANIOBRA CENTRO DE TRANSFORMACION				
007005	Ud. caseta prefabricada de hormigón ORMAZABAL tipo PF-201 para aparellaje de 24 KV. con puerta de acceso, comprendiendo nivelación del terreno y excavación para fosa y zanjas de tierra y electrodos, por medios mecánicos, con transporte de sobrantes a vertedero (incluido tasas de gestión de escombros y tierras), vertido de arena fina lavada en el fondo de la fosa, colocación de caseta, formación de acera perimetral a base de relleno con zahorras, 15 cm. de enchado de grava, y 20 cm. de solera de hormigón HA-25 armado con mallazo, con terminación ruleteado y un 1% de pendiente, incluso rellenos de zanjas con tierras de excavación compactadas, transporte de fábrica hasta Parque Solar con camión trailer, p.p. materiales de seguridad y señalización durante el montaje, y elementos de protección personal trabajadores.	1,00	3.577,81	3.577,81
007015	Ud. Conjunto de celdas metálicas de media tensión 24 KV., 400 A. de SCHNEIDER compuesto por: 1 celda de acometida de línea tipo SM-16 ref. SM62EIM41 con interruptor seccionador de puesta a tierra y 1 celda de protección ref. SM62EQ21 con portafusibles 24 KV., 400 A., mando manual y seccionador de puesta a tierra, con base metálica galvanizada de 350 mm. de altura realizada con L80.80.8 para elevar celda, palanca de maniobra y manual de utilización	1,00	6.644,38	6.644,38
006030	Ud. red de tierras y conexionado para centro de seccionamiento, incluido picas Toma Tierra Ac-Cu de 14,6 mm Diam. y 2 m. de longitud, cable cobre desnudo 50 mm2., cable cobre RV 0,6/1 KV. 1x50 mm2., soldaduras aluminotérmicas KLK entre cables y entre cables-picas, grapas de bronce KLK-KBH 25 con tornillería de acero inoxidable, terminales a brida SIMEL CC-10.70B, caja de seccionamiento a tierra CST-5, mMaterial accesorio de fijación y conexionado, medición de toma de tierra y tensiones paso y contacto y mano de obra de montaje y conexionado	1,00	705,04	705,04
006040	Ud. equipo de seguridad en centro de seccionamiento, armario de "Primeros auxilios", banquillo aislante de 30 KV., placas de "Cinco Reglas de Oro", placas de "Riesgo Eléctrico", extintor polvo BC 9 Kg., incluso herrajes de fijación y mano de obra	1,00	169,19	169,19

MEDICIONES Y PRESUPUESTO**PROYECTO: INSTALACIONES ELECTRICAS EN A.T. PARQUE SOLAR EN BIURRUN-OLCOZ****REFERENCIA: 01_24**

Código	Descripción	Cantidad	Precio	Importe Euros
006050	Ud. Alumbrado en interior de caseta, a base de luminaria estanca con lámparas LED de 22 W., interruptor I de 10 A. en caja estanca LEGRAND 91605, tubo de PVC rígido Pg-20, bloque de emergencia de 300 lm., cable cobre 07Z1-K de 1,5 mm ² ., grapas met. cincadas para tubo Pg-20, incluso tacos y tirafondos, material accesorio de fijacion y conexionado y mano de obra de montaje y conexionado.	1,00	147,27	147,27
006055	Cuadro de protección en baja tensión, a base de un armario de superficie Pragma 18 con puerta, de 18 módulos, dimensiones 300x426x125 mm. conteniendo interruptores automáticos y diferenciables, base de enchufe, incluso regletas, canaletas y cableado	1,00	573,89	573,89
TOTAL CAPITULO 5				11.817,58

MEDICIONES Y PRESUPUESTO**PROYECTO: INSTALACIONES ELECTRICAS EN A.T. PARQUE SOLAR EN BIURRUN-OLCOZ****REFERENCIA: 01_24**

Código	Descripción	Cantidad	Precio	Importe Euros
CAPITULO 6 CONDUCTORES CONEXIONADO TRAF0 13,2 KV.-CASETA MANIOBRA				
002010	M. Línea con cable HEPRZ-1 12/20 KV. de 3(1x240) mm2. Al.	270,00	6,60	1.782,00
001020	Ud. Botella terminal interior para cable HEPRZ-1 12/20 KV. 1x240 mm2. Al., a base de tres terminales unipolares de interior enchufables y apantallados de 400 A. para cable seco tipo K-400TB+11TL y terminales rectos de compresión, colocada	1,00	255,10	255,10
002020	Ud. botella terminal interior para cable HEPRZ-1 12/20 KV. 1x240 mm2. Al., a base de tres terminales unipolares de interior enchufables y apantallados de 400 A. para cable seco tipo K-400TB+11TL y terminales rectos de compresión, colocada	1,00	236,41	236,41
002040	Ud. salida subterránea con cable seco a caseta con celdas metálicas, colocada	1,00	63,38	63,38
002035	Ud. mano de obra de montaje, conexionado y transporte	1,00	117,90	117,90
TOTAL CAPITULO 6				2.454,79

MEDICIONES Y PRESUPUESTO**PROYECTO: INSTALACIONES ELECTRICAS EN A.T. PARQUE SOLAR EN BIURRUN-OLCOZ****REFERENCIA: 01_24**

Código	Descripción	Cantidad	Precio	Importe Euros
CAPITULO 7 SISTEMA DE RECOGIDA DE ACEITE				
006060	Ml. Canalización con tubería de acero de diam. 200 mm., comprendiendo: excavación de zanja 40 cm. de anchura con transporte de sobrantes a vertedero (incluido tasas de gestión de escombros y tierras), solera de 10 cm. hormigón HM-20/P/20 en fondo zanja, colocación de tubería, formación de dado de hormigón HM-20/P/20, y relleno con tierras de excavación seleccionadas, incluso p.p. piezas especiales, material de seguridad y señalización durante la ejecución y elementos de protección personal trabajadores.	12,00	43,80	525,60
006100	Ud. Arqueta de registro de 100x100 cm. y 140 cm. de profundidad, en zona de salida depósito para instalación válvula antirretorno, de piezas prefabricadas de hormigón (truncopiramidal C, base E.T., e intermedia), comprendiendo: excavación con transporte de sobrantes a vertedero (incluido tasas de gestión de escombros y tierras), capa de enchado de grava o piedra apisonada de 10 cm. en fondo, montaje de piezas prefabricadas con recibido de tubería, tapa con marco de fundición dúctil tipo TH44 resistencia C-250 de 60x60 cm. recibida con hormigón HM-25/P/20, relleno perimetral con tierras de excavación seleccionadas, incluso encofrado y desencofrado, p.p. materiales de seguridad y señalización durante la ejecución y elementos de protección personal trabajadores.	1,00	226,35	226,35
006090	Ud. Arqueta de registro sifónica de 90x60 cm., para red evacuación aceite trafo, de hormigón en masa tipo HM-20, comprendiendo: excavación con transporte de sobrantes a vertedero (incluido tasas de gestión de escombros y tierras), formación de solera y paredes de 15 cm. con hormigón HM-25/P/20, con recibido de tuberías, formación de medias cañas en fondo de arqueta con mortero u hormigón hidrófugo, losa superior de 15 cm. de hormigón armado HA-25/P/20 con mallazo 150.150 8, con recibido de tapa con marco de fundición dúctil tipo TH44 resistencia C-250 de 60x60 cm., relleno perimetral con tierras de excavación seleccionadas, incluso encofrado y desencofrado, p.p. materiales de seguridad y señalización durante la ejecución y elementos de protección personal trabajadores.	1,00	203,35	203,35
009010	Ud. Conjunto de 4 chapas curvadas de acero galvanizado de 3 mm. de espesor para captación de derrames accidentales en transformador (8,20 m2. aproximadamente), colocadas bajo transformador y fijadas a solera de hormigón mediante tornillería de acero galvanizado, incluso desconexión de transformador durante la instalación, y puesta a tierra de las mismas.	1,00	298,51	298,51

MEDICIONES Y PRESUPUESTO**PROYECTO: INSTALACIONES ELECTRICAS EN A.T. PARQUE SOLAR EN BIURRUN-OLCOZ****REFERENCIA: 01_24**

Código	Descripción	Cantidad	Precio	Importe Euros
009020	Ud. Depósito de poliéster reforzado con fibra de vidrio (PRFV), de 12.000 lts (8.000 lts útiles de aceite) SOCAP Modelo HESP008/20/012000, según Norma de Iberdrola NI 50.20.04(3), para recogida de derrames de Aceite de Refrigeración de Transformadores (Tª 150°C), dimensiones totales: diámetro 2.100 mm. x 4.400 mm. de longitud, incluyendo Boca de Hombre en PRFV DN-600 embreadada, con tapa de poliéster atornillada, provistas de 2 venteos diam. 50 mm., registro diám 125*140 en PP, para aspiración en operaciones de limpieza, entrada en PRFV embreadada DN-200, salida en PRFV embreadada DN-200, con tubo buzo DN-200 hasta parte inferior del depósito, para generar "sello hidráulico", y venteo diam. 40 para rotura de efecto sifón, cáncamos de elevación del tanque en vacío, sirgas para anclaje de depósito, arqueta para Boca de Hombre en PRFV con tapa y plato adaptador en la Boca de Hombre, tornillería en acero INOX y pasta selladora, con transporte y colocación utilizando medios de elevación	1,00	2.954,08	2.954,08
009030	M3. Excavación de tierras en pozo para depósito de recogida de derrames de aceite, incluso carga y transporte de sobrantes a vertedero (tasas de gestión de escombros y tierras en capítulo aparte), y agotamiento de aguas en caso necesario, p.p. materiales de seguridad y señalización durante la ejecución y elementos de protección personal trabajadores (Atención especial en esta partida a las medidas de protección, por desarrollarse los trabajos con maquinaria bajo una línea eléctrica de alta tensión).	81,67	11,95	975,96
009040	Ud. Solera de hormigón para apoyo de depósito recogida de derrames de aceite de 4,50x2,50 m., con losa de 25 cm. de espesor, realizada con hormigón HA-25/P/20/Ila N/mm2., armado con mallazo electrosoldado #150*150*8 mm., incluso vertido y vibrado, recibido de 4 anclajes para sirgas de sujeción depósito, encofrado y desencofrado, p.p. materiales de seguridad y señalización durante la ejecución y elementos de protección personal trabajadores (Atención especial en esta partida a las medidas de protección, por desarrollarse los trabajos con maquinaria bajo una línea eléctrica de alta tensión).	1,00	285,70	285,70
009080	M3. Arena de río en formación de cama de 20 cm. de espesor y retacado manual por ambos lados, para nivelación y asiento de depósito sobre solera, incluso materiales de seguridad y señalización durante la ejecución y elementos de protección personal trabajadores.	5,72	10,38	59,37

MEDICIONES Y PRESUPUESTO**PROYECTO: INSTALACIONES ELECTRICAS EN A.T. PARQUE SOLAR EN BIURRUN-OLCOZ****REFERENCIA: 01_24**

Código	Descripción	Cantidad	Precio	Importe Euros
009090	M3. Relleno de gravilla de piedra machacada granulometría 6-12 mm., para instalación y protección depósito recogida de aceite, vertido en base y perímetro, hasta la cota del terreno, incluso retacado manual en base y tendido en tongadas de 500 mm., p.p. materiales de seguridad y señalización durante la ejecución y elementos de protección personal trabajadores	56,13	8,88	498,43
009100	Ud. Tubo buzo de PVC color teja, diám. 300 mm., colocado de forma vertical junto a la salida del depósito, hasta fondo de excavación (3,50 m. aprox.), para achiques de agua, comprendiendo, colocación previa al relleno perimetral del depósito, macizado de 40x40x20 cm. con hormigón HM-20 en la boca superior, y tapa de hormigón armado de 40x40x5 cm., incluso encofrado y desencofrado, p.p. materiales de seguridad y señalización durante la ejecución y elementos de protección personal trabajadores.	1,00	87,59	87,59
009110	Ud. Pivote para delimitación de ubicación depósito, a base de tramo de vigueta prefabricada de hormigón de 60 cm. de longitud, colocado en vertical y recibido con hormigón en masa HM-25/P/20, incluso excavación con transporte de sobrantes a vertedero (tasas de gestión de escombros y tierras en capítulo aparte), p.p. materiales de seguridad y señalización durante la ejecución y elementos de protección personal trabajadores (Atención especial en esta partida a las medidas de protección, por desarrollarse los trabajos con maquinaria bajo una línea eléctrica de alta tensión).	4,00	13,72	54,88
009120	Ud. Válvula antirretorno de PVC serie KE (color Teja), Jimten S-220 para tubería de 200 mm., unión por adhesivo, para prevenir el retorno de aguas desde el río, instalado cerca de la salida del depósito de captación, incluso colocación y p.p. de piezas especiales.	1,00	183,17	183,17
TOTAL CAPITULO 7				6.352,99

MEDICIONES Y PRESUPUESTO**PROYECTO: INSTALACIONES ELECTRICAS EN A.T. PARQUE SOLAR EN BIURRUN-OLCOZ****REFERENCIA: 01_24**

Código	Descripción	Cantidad	Precio	Importe Euros
CAPITULO 8 INSTALACIONES VARIAS				
110010	Ud. Extintor de polvo con carro de 25 Kg. incluso cajón protector para exterior	1,00	185,13	185,13
110020	Ud. Informe y mediciones de resistencia de puesta a tierra y tensiones de paso y contacto	1,00	482,38	482,38
TOTAL CAPITULO 8				667,51

RESUMEN GENERAL DEL PRESUPUESTO

RESUMEN PRESUPUESTO

PROYECTO: INSTALACIONES ELECTRICAS EN AT. PARQUE SOLAR EN BIURRUN-OLCOZ

REFERENCIA: 01_24

Capítulo	Resumen	Importe Euros
1	LINEAS SUBTERRANEAS A 13,2 KV.....	10.174,65
2	OBRA CIVIL CANALIZACIONES SUBTERRANEAS LINEA EVACUACION y PARQUE.....	37.587,35
3	TRANSFORMADOR DE POTENCIA.....	59.012,96
4	CENTRO DE SECCIONAMIENTO Y MEDIDA.....	21.405,14
5	CASETA DE MANIOBRA CENTRO DE TRANSFORMACION.....	11.817,58
6	CONDUCTORES CONEXIONADO TRAF0 13,2 KV.-CASETA MANIOBRA.....	2.454,79
7	SISTEMA DE RECOGIDA DE ACEITE.....	6.352,99
8	INSTALACIONES VARIAS.....	667,51
	TOTAL EJECUCION MATERIAL.....	149.472,97
	21,00% I.V.A.....	31.389,32
	TOTAL PRESUPUESTO.....	180.862,29

Asciende el presente Presupuesto a la expresada cantidad de CIENTO OCHENTA MIL OCHOCIENTOS SESENTA Y DOS Euros con VEINTINUEVE Céntimos.

Pamplona, Enero de 2024

EL INGENIERO TÉCNICO INDUSTRIAL



Fdo.: Héctor Sánchez Segura

Colegiado nº 2.626

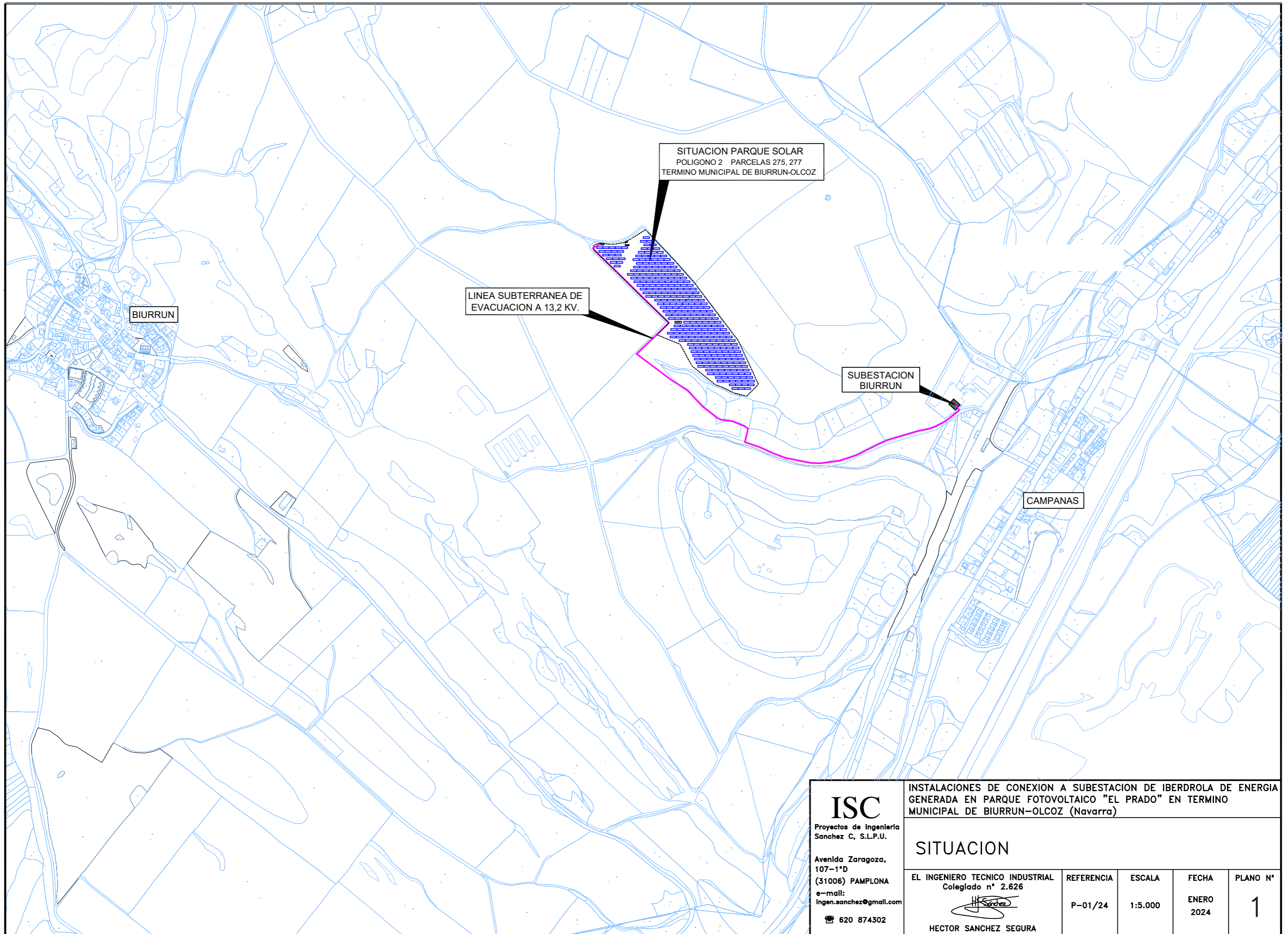
MODIFICACIÓN – 2 PROYECTO **TÉCNICO ADMINISTRATIVO**

**DE INSTALACIONES ELÉCTRICAS EN ALTA TENSIÓN
PARA CONEXIÓN A SUBESTACIÓN DE IBERDROLA DE
ENERGÍA GENERADA EN PARQUE FOTOVOLTAICO
“EL PRADO” EN TÉRMINO MUNICIPAL DE
BIURRUN-OLCOZ (Navarra)**

PROMOTOR: SOCIEDAD DE EXPLOTACIÓN FOTOVOLTAICA
LAMDA, S.L.
EDIFICIO HELIOSOLAR
Calle Carretera Pamplona-Salinas. 11
ESQUIROZ DE GALAR (Navarra)

DOCUMENTO Nº 5

P L A N O S



SITUACION PARQUE SOLAR
POLIGONO 2 PARCELAS 275, 277
TERMINO MUNICIPAL DE BIURRUN-OLCOZ

LINEA SUBTERRANEA DE
EVACUACION A 13,2 KV.

SUBESTACION
BIURRUN

BIURRUN

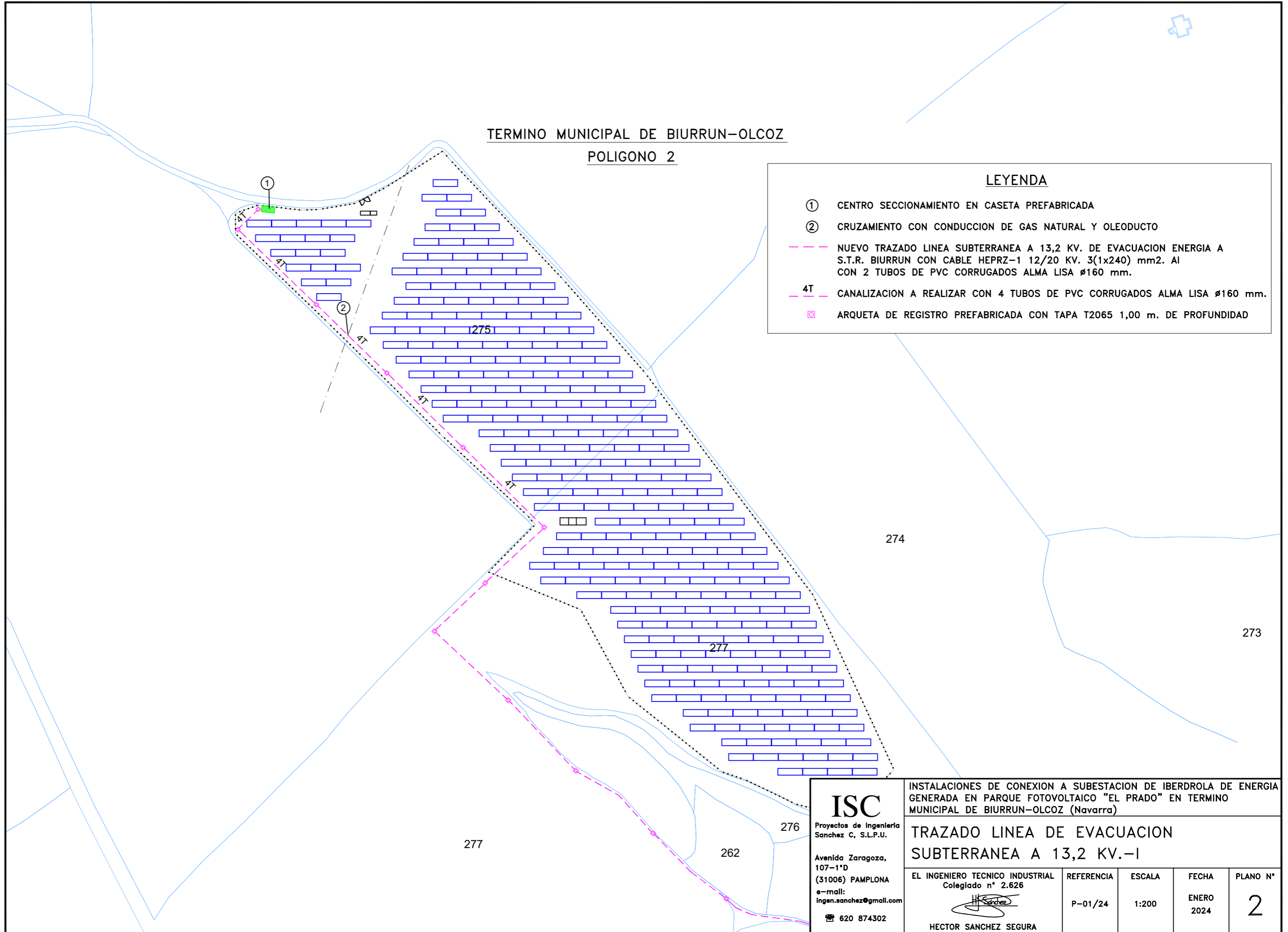
CAMPANAS

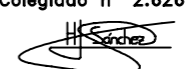
<p>ISC Proyectos de Ingeniería Sanchez C, S.L.P.U.</p> <p>Avenida Zaragoza, 107-1ºD (31006) PAMPLONA e-mail: ingen.sanchez@gmail.com</p> <p>620 874302</p>	<p>INSTALACIONES DE CONEXION A SUBESTACION DE IBERDROLA DE ENERGIA GENERADA EN PARQUE FOTOVOLTAICO "EL PRADO" EN TERMINO MUNICIPAL DE BIURRUN-OLCOZ (Navarra)</p>			
	<p>SITUACION</p>			
<p>EL INGENIERO TECNICO INDUSTRIAL Colegiado nº 2.626</p> <p><i>H. Sanchez</i> HECTOR SANCHEZ SEGURA</p>	<p>REFERENCIA P-01/24</p>	<p>ESCALA 1:5.000</p>	<p>FECHA ENERO 2024</p>	<p>PLANO Nº 1</p>

TERMINO MUNICIPAL DE BIURRUN-OLCOZ
POLIGONO 2

LEYENDA

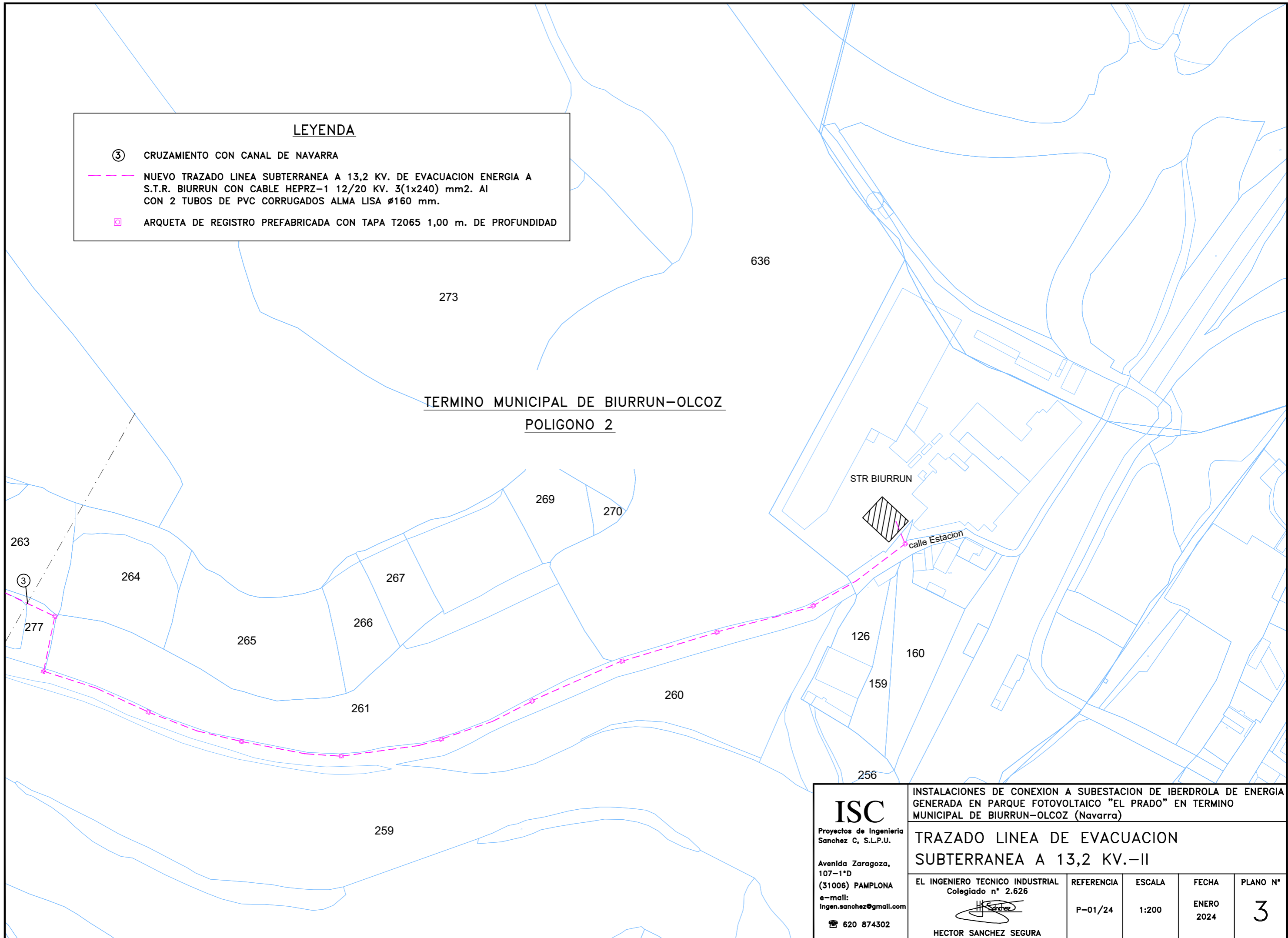
- ① CENTRO SECCIONAMIENTO EN CASETA PREFABRICADA
- ② CRUZAMIENTO CON CONDUCCION DE GAS NATURAL Y OLEODUCTO
- NUEVO TRAZADO LINEA SUBTERRANEA A 13,2 KV. DE EVACUACION ENERGIA A S.T.R. BIURRUN CON CABLE HEPRZ-1 12/20 KV. 3(1x240) mm². AI CON 2 TUBOS DE PVC CORRUGADOS ALMA LISA ø160 mm.
- 4T --- CANALIZACION A REALIZAR CON 4 TUBOS DE PVC CORRUGADOS ALMA LISA ø160 mm.
- ARQUETA DE REGISTRO PREFABRICADA CON TAPA T2065 1,00 m. DE PROFUNDIDAD




ISC Proyectos de Ingeniería Sanchez C, S.L.P.U. Avenida Zaragoza, 107-1ºD (31006) PAMPLONA e-mail: Ingen.sanchez@gmail.com 620 874302					INSTALACIONES DE CONEXION A SUBESTACION DE IBERDROLA DE ENERGIA GENERADA EN PARQUE FOTOVOLTAICO "EL PRADO" EN TERMINO MUNICIPAL DE BIURRUN-OLCOZ (Navarra)				
TRAZADO LINEA DE EVACUACION SUBTERRANEA A 13,2 KV.-I									
EL INGENIERO TECNICO INDUSTRIAL Colegiado n° 2.626  HECTOR SANCHEZ SEGURA	REFERENCIA P-01/24	ESCALA 1:200	FECHA ENERO 2024	PLANO N° 2					

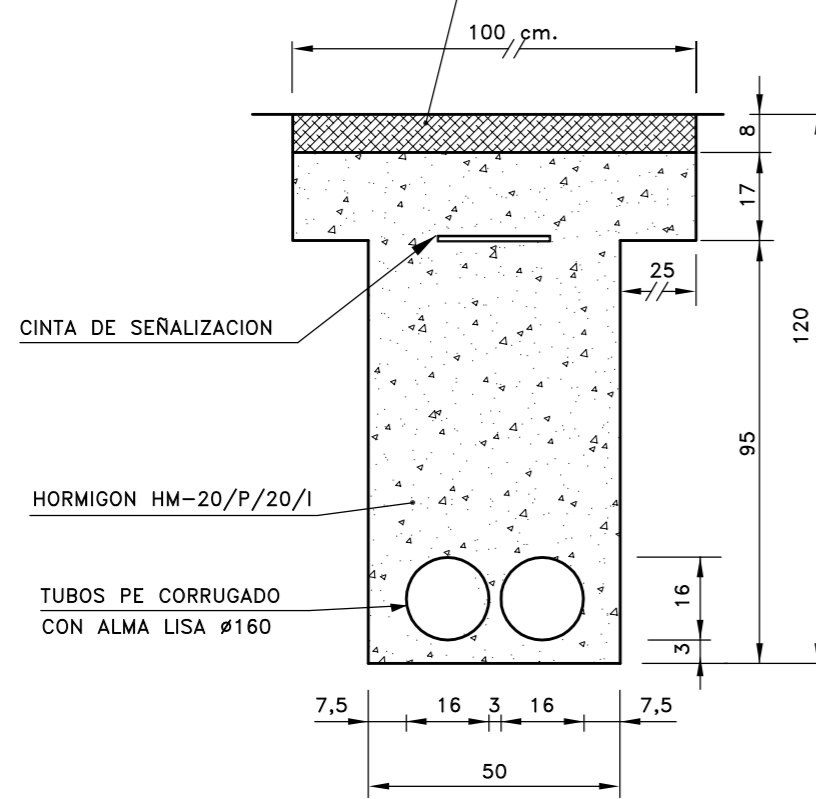
LEYENDA

- ③ CRUZAMIENTO CON CANAL DE NAVARRA
- NUEVO TRAZADO LINEA SUBTERRANEA A 13,2 KV. DE EVACUACION ENERGIA A S.T.R. BIURRUN CON CABLE HEPRZ-1 12/20 KV. 3(1x240) mm2. AI CON 2 TUBOS DE PVC CORRUGADOS ALMA LISA ø160 mm.
- ARQUETA DE REGISTRO PREFABRICADA CON TAPA T2065 1,00 m. DE PROFUNDIDAD



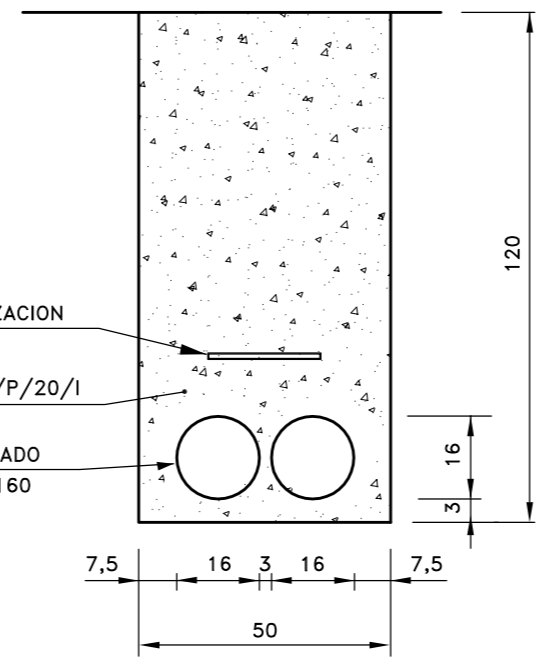
<p>ISC Proyectos de Ingeniería Sanchez C, S.L.P.U.</p> <p>Avenida Zaragoza, 107-1ºD (31006) PAMPLONA e-mail: Ingen.sanchez@gmail.com 620 874302</p>					<p>INSTALACIONES DE CONEXION A SUBESTACION DE IBERDROLA DE ENERGIA GENERADA EN PARQUE FOTOVOLTAICO "EL PRADO" EN TERMINO MUNICIPAL DE BIURRUN-OLCOZ (Navarra)</p>				
<p>TRAZADO LINEA DE EVACUACION SUBTERRANEA A 13,2 KV.-II</p>									
EL INGENIERO TECNICO INDUSTRIAL Colegiado nº 2.626  HECTOR SANCHEZ SEGURA	REFERENCIA P-01/24	ESCALA 1:200	FECHA ENERO 2024	PLANO Nº 3					

ZONA DE FRESADO Y REPOSICION DE PAVIMENTO SIMILAR AL EXISTENTE (PAVIMENTO ASFALTICO)



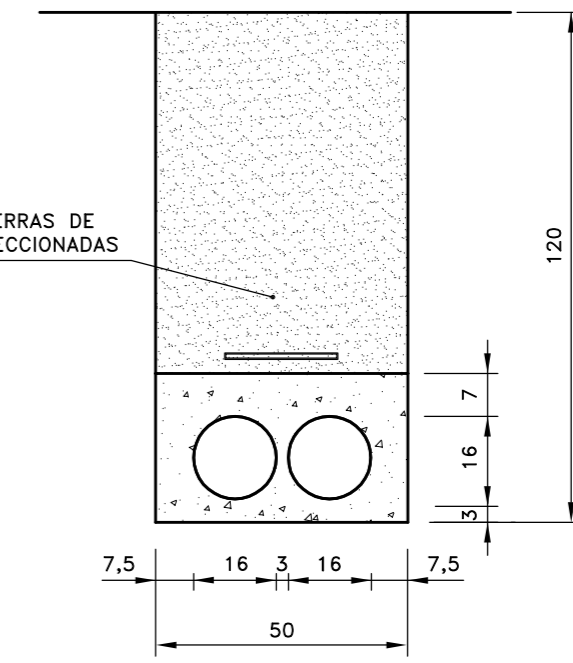
2 Tb. Ø160
ZONA PAVIMENTO CALZADA

CINTA DE SEÑALIZACION
HORMIGON HM-20/P/20/I
TUBOS PE CORRUGADO CON ALMA LISA Ø160



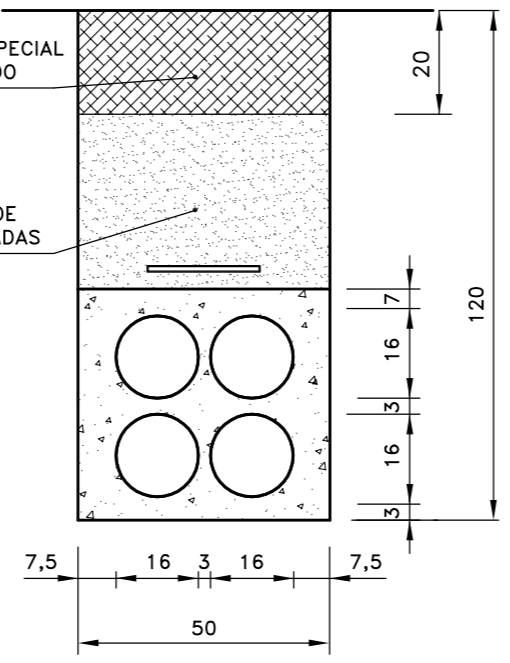
2 Tb. Ø160
ZONA PAVIMENTO HORMIGON

RELLENO CON TIERRAS DE EXCAVACION SELECCIONADAS




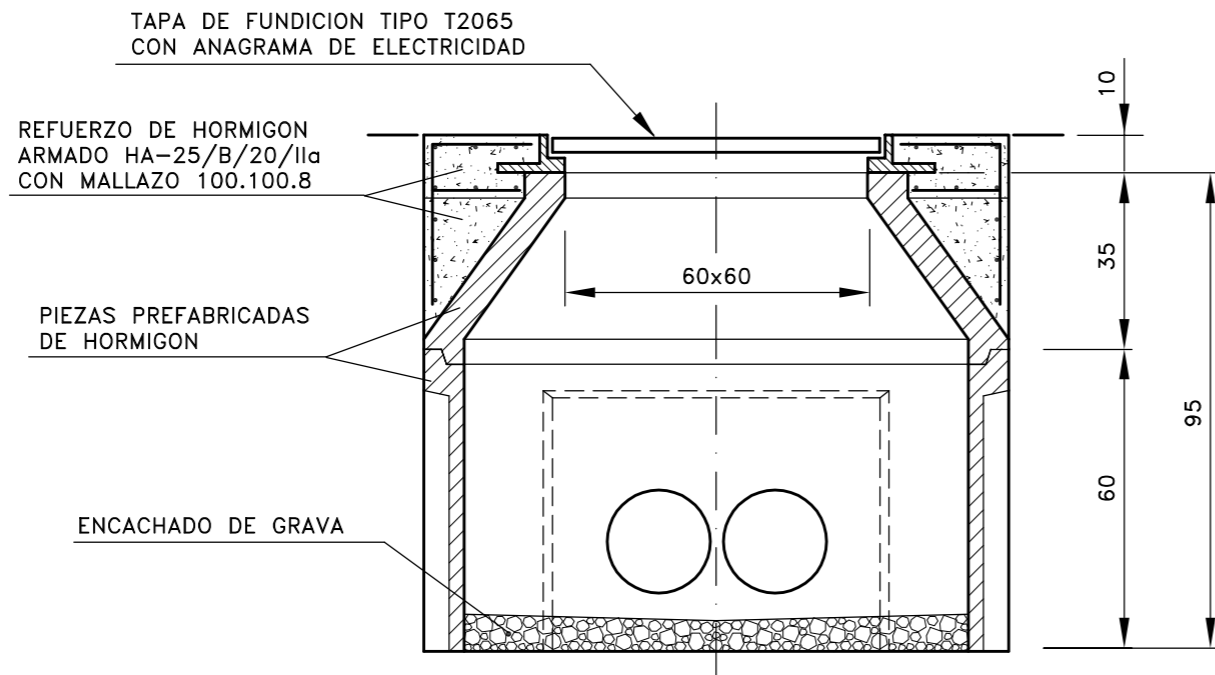
2 Tb. Ø160
ZONAS DE TIERRA DE LABOR

RELLENO CON ARIDO ESPECIAL DE CANTERA COMPACTADO
RELLENO CON TIERRAS DE EXCAVACION SELECCIONADAS



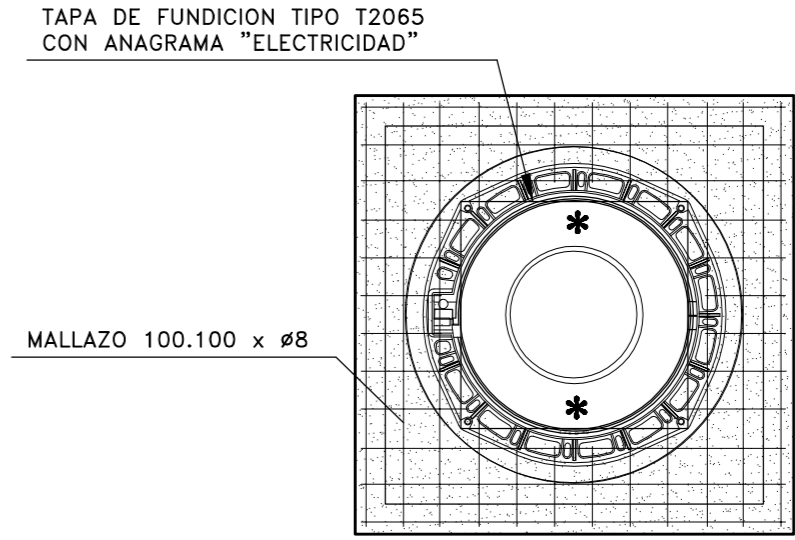
4 Tb. Ø160
ZONA PARQUE SOLAR

ISC Proyectos de Ingeniería Sanchez C, S.L.P.U. Avenida Zaragoza, 107-1ªD (31006) PAMPLONA e-mail: ingen.sanchez@gmail.com 620 874302	INSTALACIONES DE CONEXION A SUBESTACION DE IBERDROLA DE ENERGIA GENERADA EN PARQUE FOTOVOLTAICO "EL PRADO" EN TERMINO MUNICIPAL DE BIURRUN-OLCOZ (Navarra)			
	DETALLES ZANJAS			
EL INGENIERO TECNICO INDUSTRIAL Colegiado n° 2.626  HECTOR SANCHEZ SEGURA	REFERENCIA P-01/24	ESCALA 1:15	FECHA ENERO 2024	PLANO N° 4



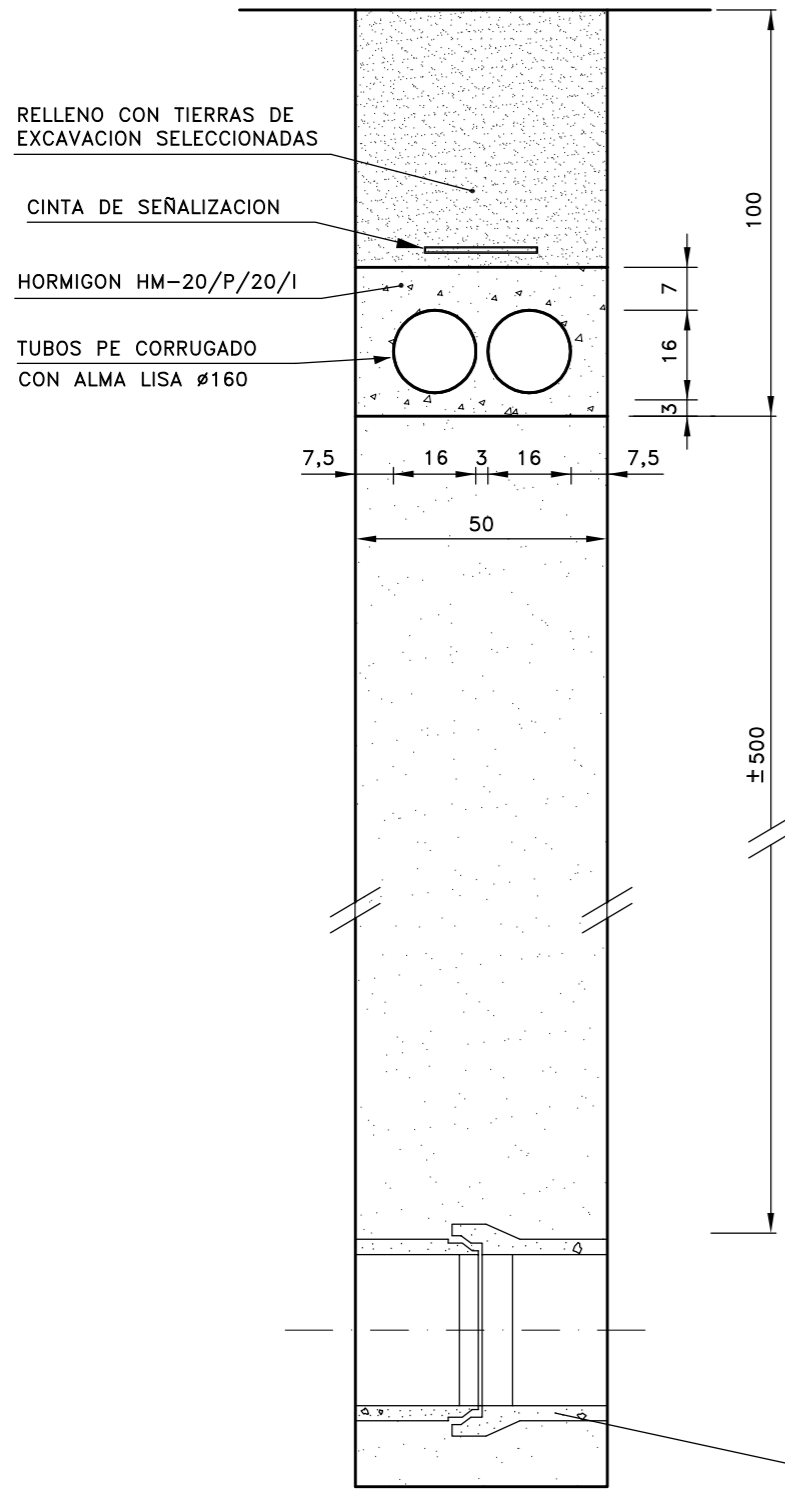
SECCION

ARQUETA PREFABRICADA 1,00x1,00 m.
DE 1,00 m. DE PROFUNDIDAD

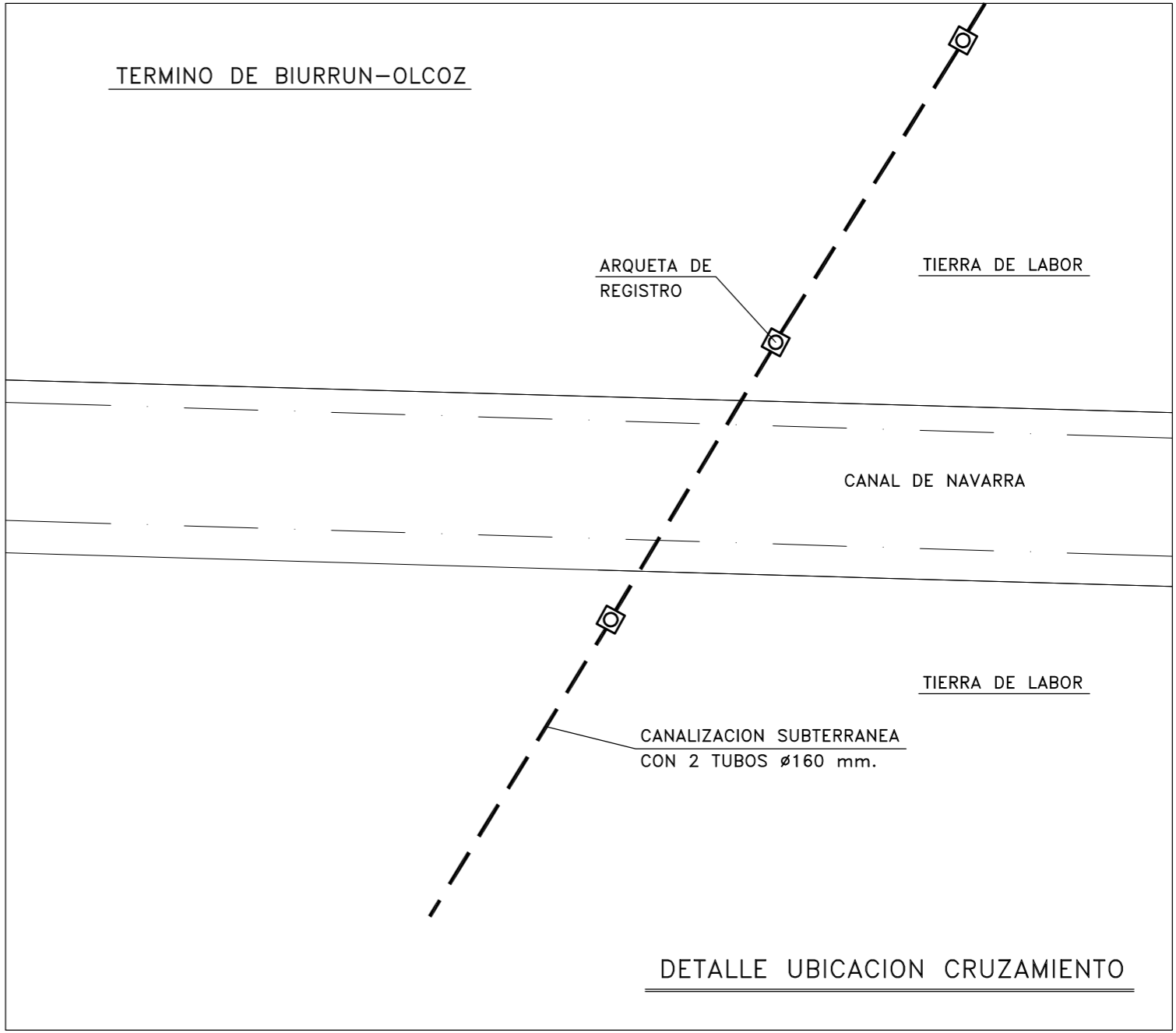


PLANTA

<p>ISC Proyectos de Ingeniería Sanchez C, S.L.P.U.</p> <p>Avenida Zaragoza, 107-1ªD (31006) PAMPLONA e-mail: ingen.sanchez@gmail.com</p> <p>620 874302</p>	<p>INSTALACIONES DE CONEXION A SUBESTACION DE IBERDROLA DE ENERGIA GENERADA EN PARQUE FOTOVOLTAICO "EL PRADO" EN TERMINO MUNICIPAL DE BIURRUN-OLCOZ (Navarra)</p>			
	<p>DETALLES ARQUETA</p>			
	<p>EL INGENIERO TECNICO INDUSTRIAL Colegiado n° 2.626</p> <p><i>H. Sanchez</i> HECTOR SANCHEZ SEGURA</p>	<p>REFERENCIA P-01/24</p>	<p>ESCALA 1:15</p>	<p>FECHA ENERO 2024</p>

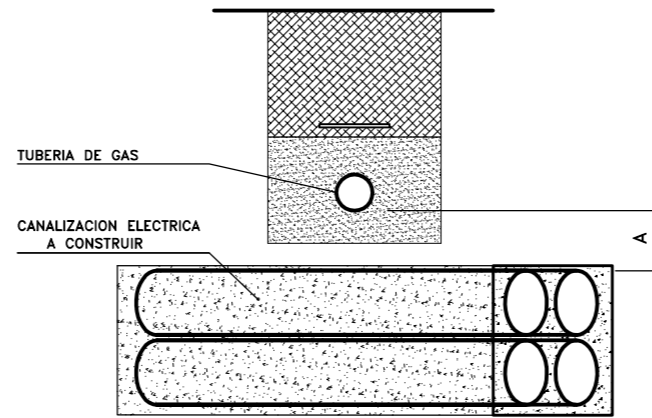


2 Tb. ø160
ZANJA EN TIERRA LABOR SOBRE CANAL



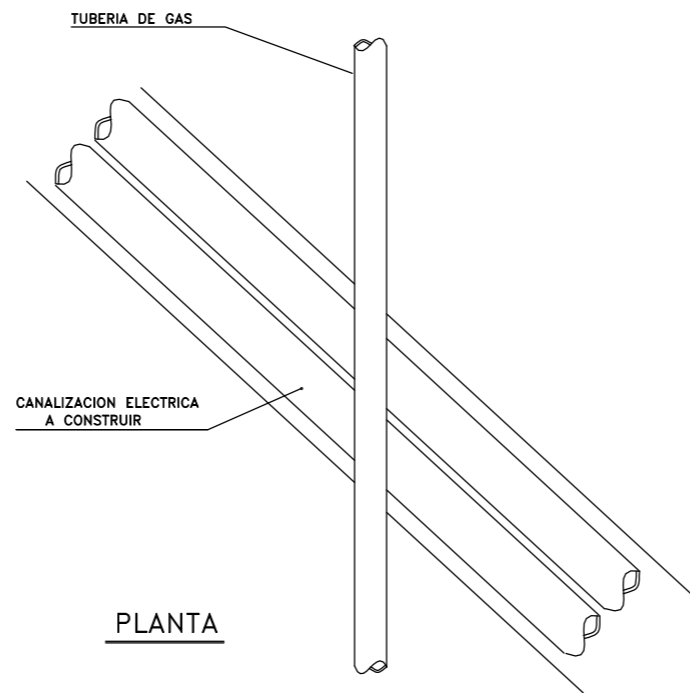
DETALLE UBICACION CRUZAMIENTO

ISC Proyectos de Ingeniería Sanchez C, S.L.P.U. Avenida Zaragoza, 107-1ºD (31006) PAMPLONA e-mail: ingen.sanchez@gmail.com 620 874302	INSTALACIONES DE CONEXION A SUBESTACION DE IBERDROLA DE ENERGIA GENERADA EN PARQUE FOTOVOLTAICO "EL PRADO" EN TERMINO MUNICIPAL DE BIURRUN-OLCOZ (Navarra)			
	DETALLE CRUZAMIENTO CANAL DE NAVARRA			
EL INGENIERO TECNICO INDUSTRIAL Colegiado n° 2.626  HECTOR SANCHEZ SEGURA	REFERENCIA P-01/24	ESCALA S/E	FECHA ENERO 2024	PLANO N° 6



PERFIL

A: MINIMO 25 cm. EN TUBERIA DE GAS MEDIA Y ALTA PRESION



DETALLE DE CRUZAMIENTO CON CONDUCTO DE GAS
(POR DEBAJO)

ISC

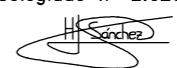
Proyectos de Ingeniería
Sanchez C, S.L.P.U.

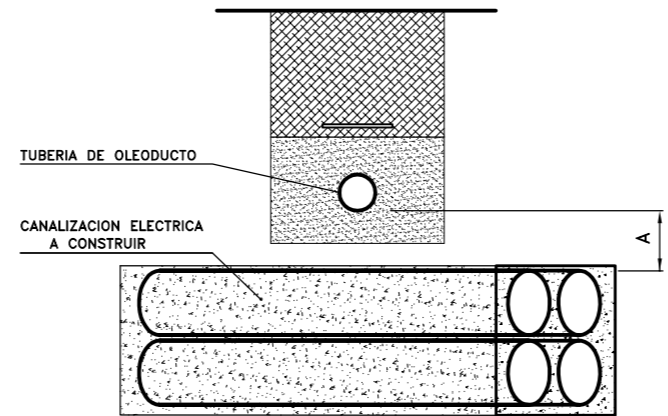
Avenida Zaragoza,
107-1ºD
(31006) PAMPLONA
e-mail:
ingen.sanchez@gmail.com

620 874302

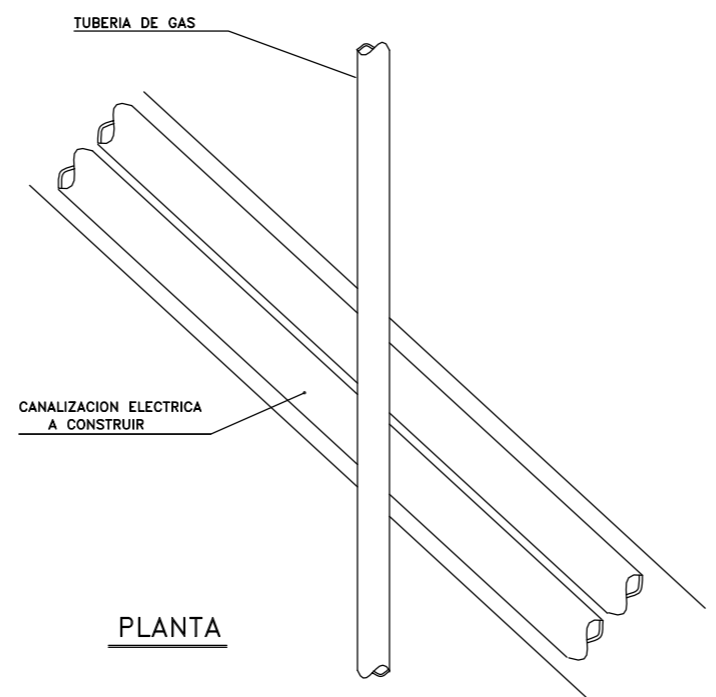
INSTALACIONES DE CONEXION A SUBESTACION DE IBERDROLA DE ENERGIA
GENERADA EN PARQUE FOTOVOLTAICO "EL PRADO" EN TERMINO
MUNICIPAL DE BIURRUN-OLCOZ (Navarra)

DETALLE CRUZAMIENTO CON GAS

EL INGENIERO TECNICO INDUSTRIAL Colegiado n° 2.626	REFERENCIA	ESCALA	FECHA	PLANO N°
 HECTOR SANCHEZ SEGURA	P-01/24	1:150	ENERO 2024	7



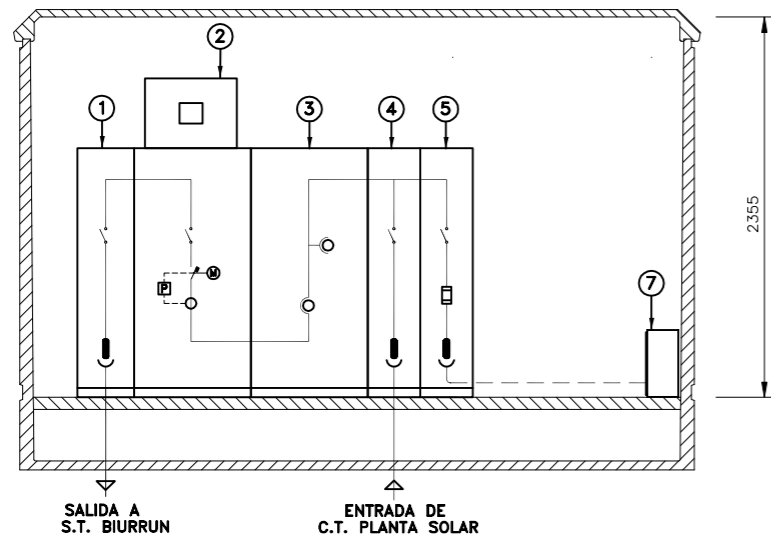
PERFIL A: MINIMO 25 cm. EN TUBERIA DE OLEODUCTO



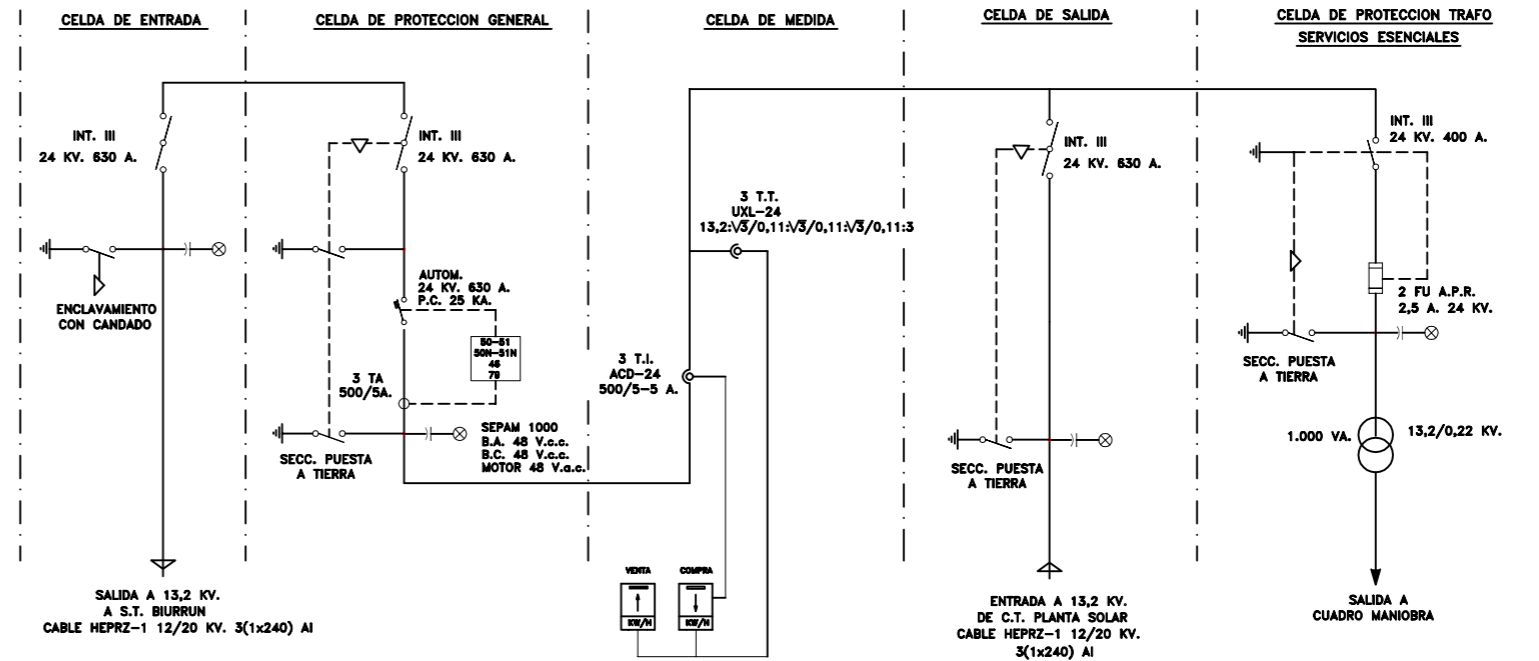
PLANTA

DETALLE DE CRUZAMIENTO CON CONDUCTO DE OLEODUCTO
(POR DEBAJO)

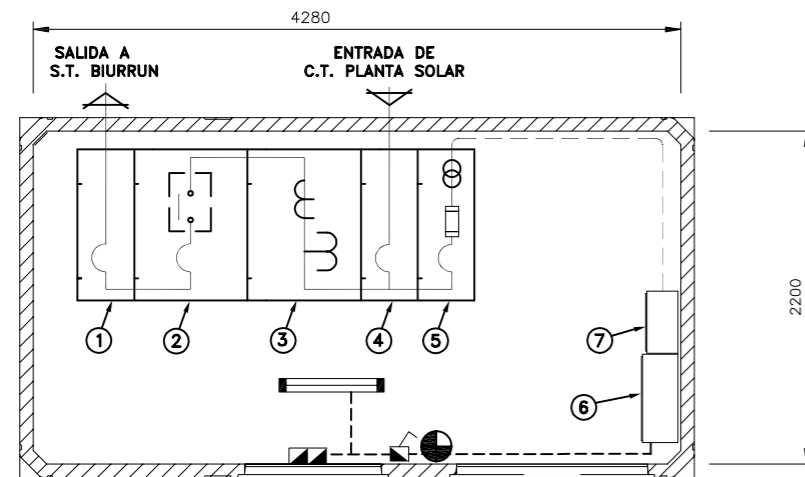
<p>ISC Proyectos de Ingeniería Sanchez C, S.L.P.U.</p> <p>Avenida Zaragoza, 107-1ºD (31006) PAMPLONA e-mail: ingen.sanchez@gmail.com</p> <p>☎ 620 874302</p>	<p>INSTALACIONES DE CONEXION A SUBESTACION DE IBERDROLA DE ENERGIA GENERADA EN PARQUE FOTOVOLTAICO "EL PRADO" EN TERMINO MUNICIPAL DE BIURRUN-OLCOZ (Navarra)</p>			
	<p>DETALLE CRUZAMIENTO CON OLEODUCTO</p>			
	<p>EL INGENIERO TECNICO INDUSTRIAL Colegiado n° 2.626</p> <p><i>H. Sanchez</i> HECTOR SANCHEZ SEGURA</p>	<p>REFERENCIA P-01/24</p>	<p>ESCALA 1:150</p>	<p>FECHA ENERO 2024</p>



SECCION DISPOSICION APARELLAJE



ESQUEMA UNIFILAR



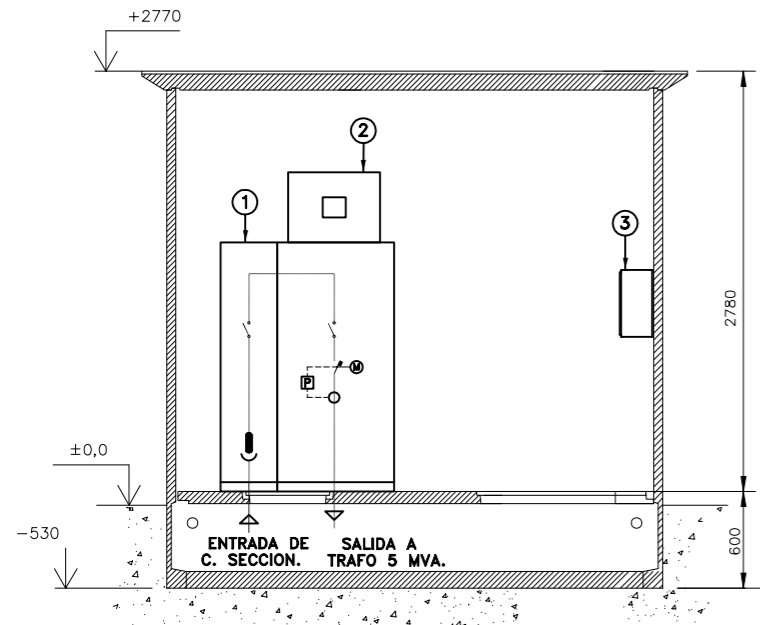
PLANTA DISPOSICION APARELLAJE

LEYENDA

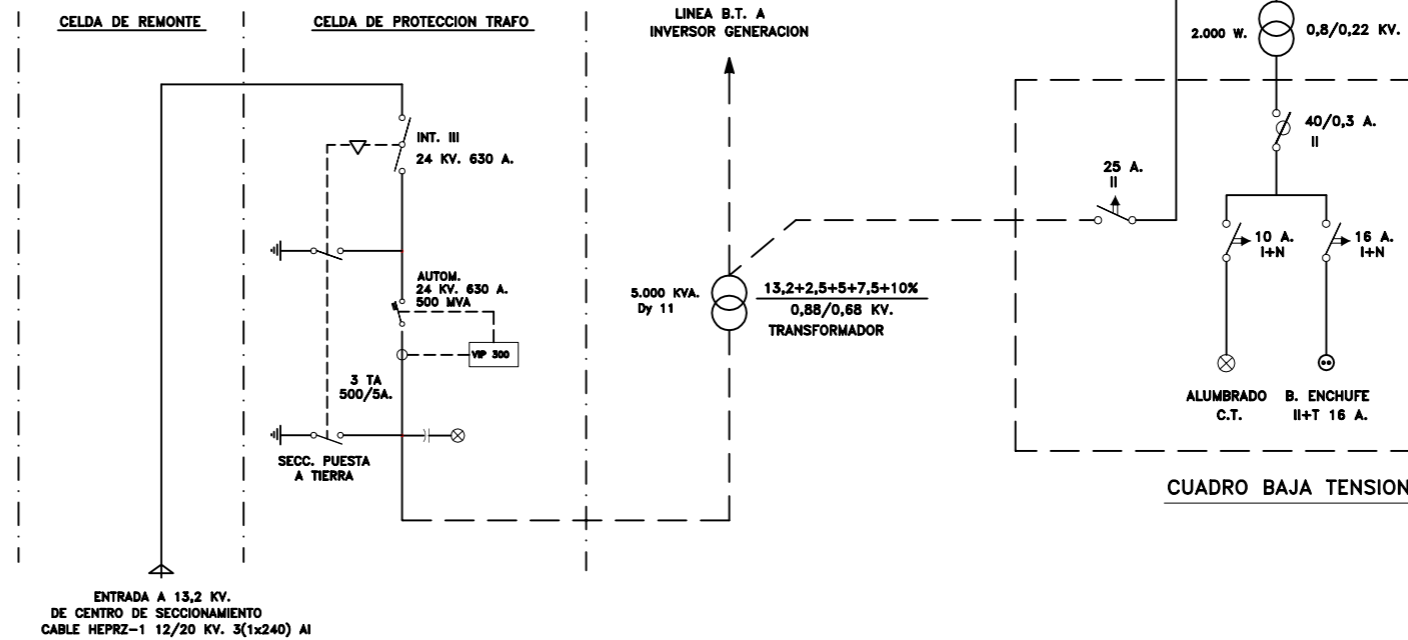
- 1.- CELDA METALICA DE SALIDA MEDIA TENSION
- 2.- CELDA DE PROTECCION GENERAL
- 3.- CELDA DE MEDIDA
- 4.- CELDA DE ENTRADA DE C.T. INVERSOR GENERACION
- 5.- CELDA DE TRAF0 SEVICIOS ESENCIALES
- 6.- CUADRO DE MANIOBRA Y CONTROL
- 7.- BATERIA DE C.C.
- LUMINARIA ESTANCA CON LAMPARAS LED DE 22 W.
- BLOQUE DE EMERGENCIA ESTANCO LED DE 300 Lm.
- INTERRUPTOR I DE 10 A. EN CAJA ESTANCA
- EXTINTOR DE POLVO BC DE 9 Kg. (EFICACIA 113B)
- CANALIZACION CIRCUITOS DE MEDIA TENSION
- CANALIZACION CIRCUITOS DE BAJA TENSION

CASETA PREFABRICADA PFU-4

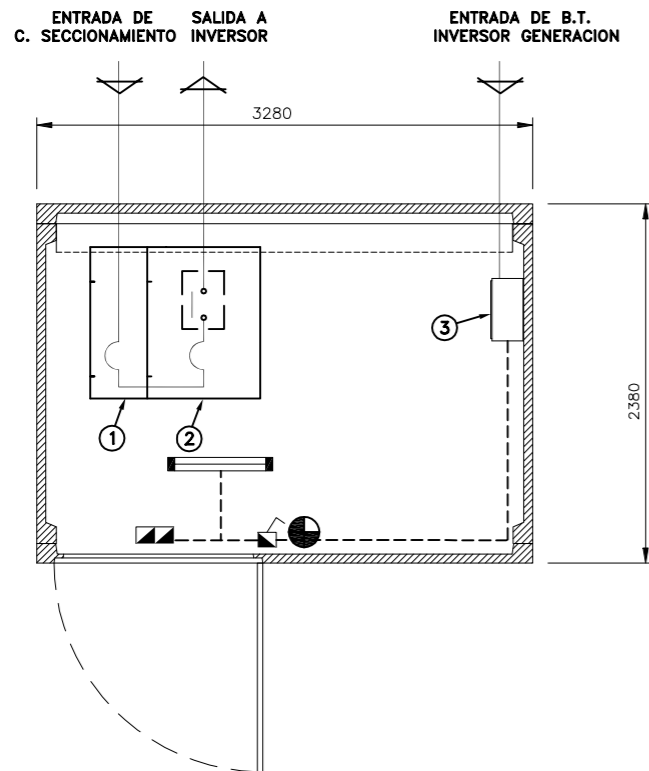
<p>ISC Proyectos de Ingeniería Sanchez C, S.L.P.U.</p> <p>Avenida Zaragoza, 107-1ºD (31006) PAMPLONA e-mail: ingen.sanchez@gmail.com</p> <p>620 874302</p>	<p>INSTALACIONES DE CONEXION A SUBSTACION IBERDROLA DE ENERGIA GENERADA EN PARQUE FOTOVOLTAICO "EL PRADO" EN TERMINO MUNICIPAL DE BIURRUN-OLCOZ (Navarra)</p>			
	<p>CENTRO DE SECCIONAMIENTO DISPOSICION APARELLAJE Y ESQUEMA</p>			
<p>EL INGENIERO TECNICO INDUSTRIAL Colegiado nº 2.626</p> <p></p> <p>HECTOR SANCHEZ SEGURA</p>	<p>REFERENCIA</p> <p>P-01/24</p>	<p>ESCALA</p> <p>1:50</p>	<p>FECHA</p> <p>ENERO 2024</p>	<p>PLANO Nº</p> <p>9</p>



SECCION DISPOSICION APARELLAJE



ESQUEMA UNIFILAR

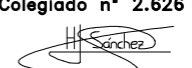


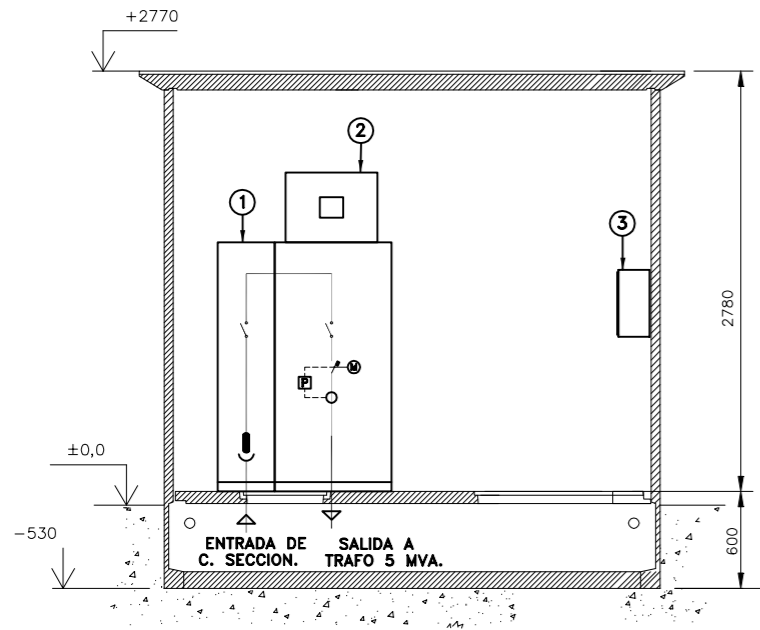
PLANTA DISPOSICION APARELLAJE

LEYENDA

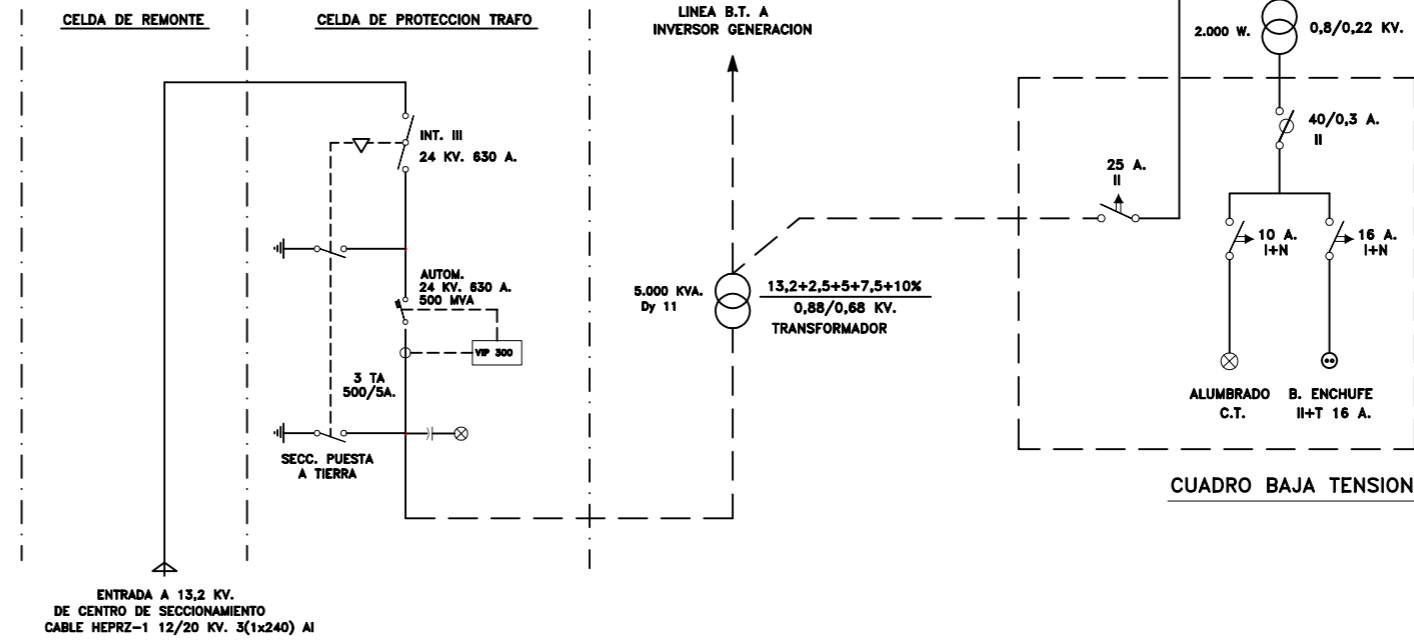
- 1.- CELDA METALICA REMONTE DE LINEA
- 2.- CELDA DE PROTECCION TRANSFORMADOR
- 3.- CUADRO DE BAJA TENSION
- ▬ LUMINARIA ESTANCA CON LAMPARAS LED DE 22 W.
- BLOQUE DE EMERGENCIA ESTANCO LED DE 200 Lm.
- ⚡ INTERRUPTOR I DE 10 A. EN CAJA ESTANCA
- EXTINTOR DE POLVO BC DE 9 Kg. (EFICACIA 113B)
- CANALIZACION CIRCUITOS DE BAJA TENSION

CASETA MANIOBRA CENTRO TRANSFORMACION
CASETA PREFABRICADA PFU-3

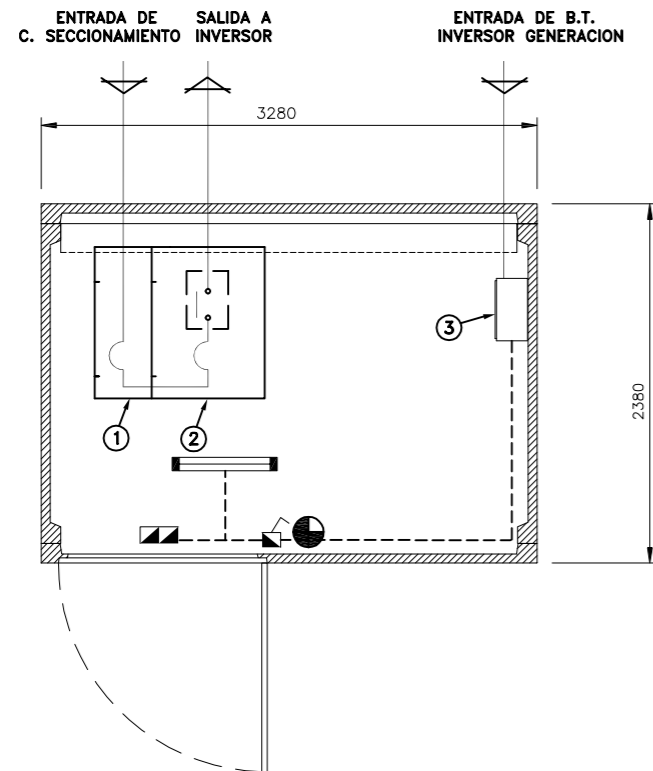
ISC Proyectos de Ingeniería Sanchez C, S.L.P.U. Avenida Zaragoza, 107-1ºD (31006) PAMPLONA e-mail: ingen.sanchez@gmail.com 620 874302	INSTALACIONES DE CONEXION A SUBSTACION IBERDROLA DE ENERGIA GENERADA EN PARQUE FOTOVOLTAICO "EL PRADO" EN TERMINO MUNICIPAL DE BIURRUN-OLCOZ (Navarra)			
	CASETA MANIOBRA TRANSFORMADOR DISPOSICION APARELLAJE Y ESQUEMA			
EL INGENIERO TECNICO INDUSTRIAL Colegado n° 2.626  HECTOR SANCHEZ SEGURA	REFERENCIA P-01/24	ESCALA 1:50	FECHA ENERO 2024	PLANO N° 10



SECCION DISPOSICION APARELLAJE



ESQUEMA UNIFILAR



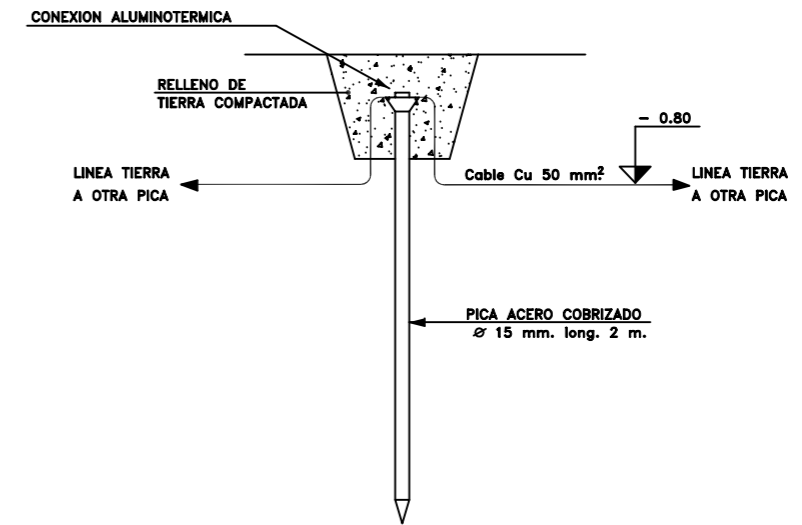
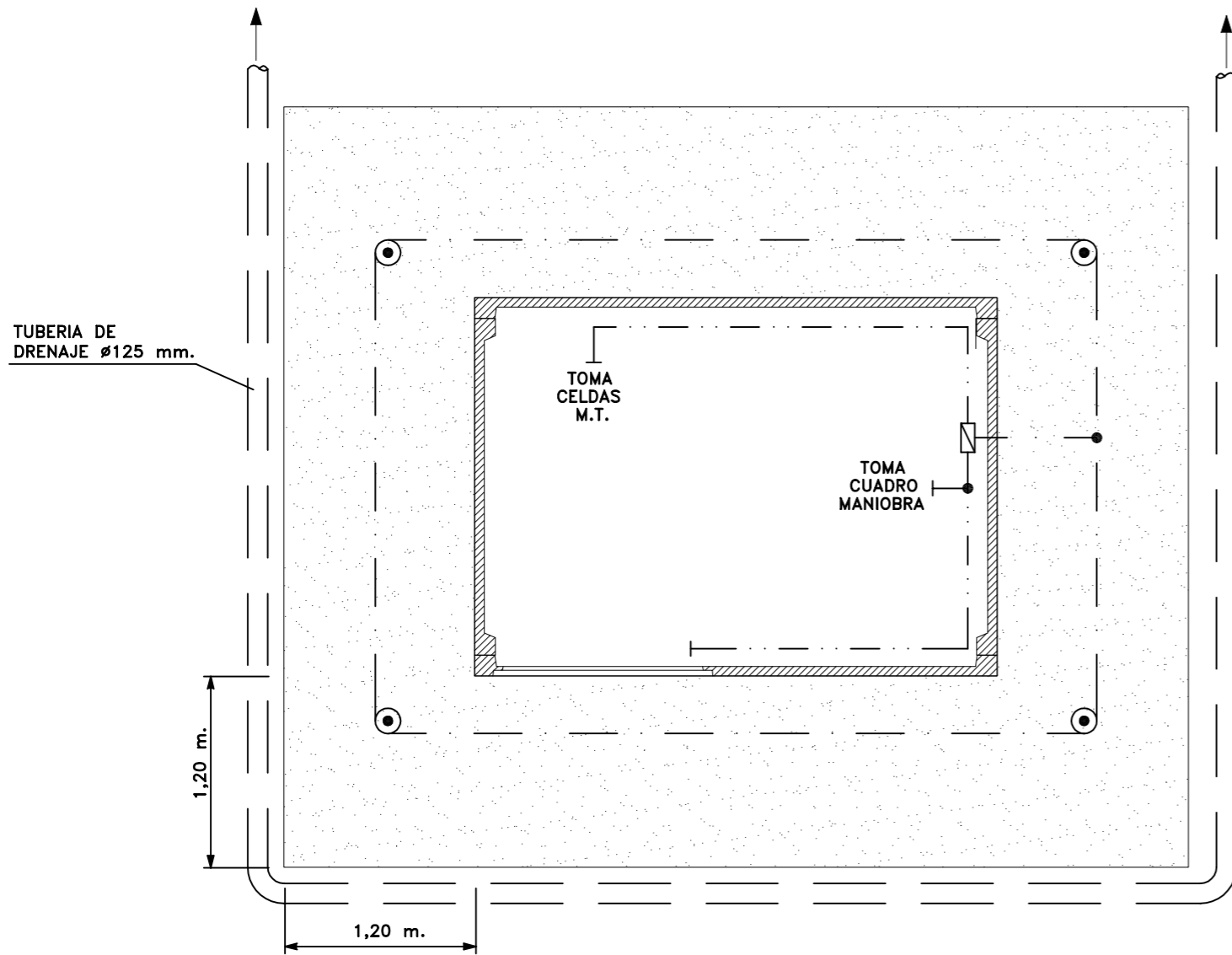
PLANTA DISPOSICION APARELLAJE

LEYENDA

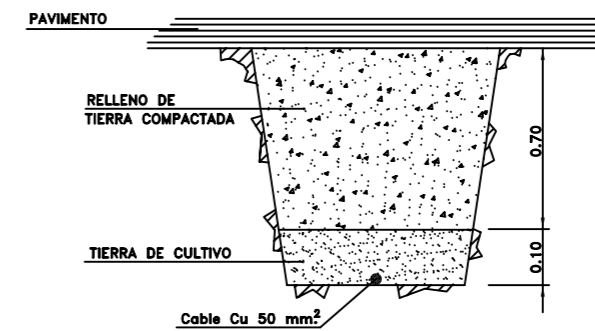
- 1.- CELDA METALICA REMONTE DE LINEA
- 2.- CELDA DE PROTECCION TRANSFORMADOR
- 3.- CUADRO DE BAJA TENSION
- ▬ LUMINARIA ESTANCA CON LAMPARAS LED DE 22 W.
- BLOQUE DE EMERGENCIA ESTANCO LED DE 200 Lm.
- ⏏ INTERRUPTOR I DE 10 A. EN CAJA ESTANCA
- EXTINTOR DE POLVO BC DE 9 Kg. (EFICACIA 113B)
- - - CANALIZACION CIRCUITOS DE BAJA TENSION

CASETA MANIOBRA CENTRO TRANSFORMACION
CASETA PREFABRICADA PFU-3

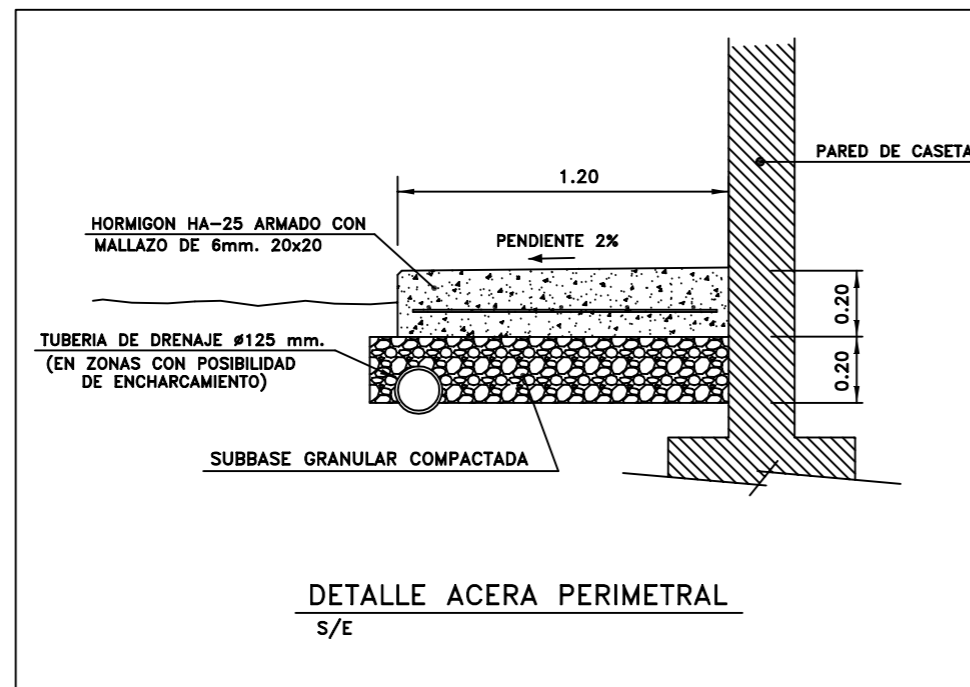
ISC Proyectos de Ingeniería Sanchez C, S.L.P.U. Avenida Zaragoza, 107-1ºD (31006) PAMPLONA e-mail: ingen.sanchez@gmail.com 620 874302	INSTALACIONES DE CONEXION A SUBSTACION IBERDROLA DE ENERGIA GENERADA EN PARQUE FOTOVOLTAICO "EL PRADO" EN TERMINO MUNICIPAL DE BIURRUN-OLCOZ (Navarra)			
	CASETA MANIOBRA TRANSFORMADOR DISPOSICION APARELLAJE Y ESQUEMA			
EL INGENIERO TECNICO INDUSTRIAL Colegiado nº 2.626 HECTOR SANCHEZ SEGURA	REFERENCIA P-01/24	ESCALA 1:50	FECHA ENERO 2024	PLANO Nº 11



DETALLE DE COLOCACION
PICA TOMA-TIERRA



DETALLE DE ZANJA PARA
COLOCACION DE MALLA



DETALLE ACERA PERIMETRAL
S/E

LEYENDA

- · — CABLE DE COBRE DESNUDO DE 50 mm². EN ZANJAS
- · — CABLE DE COBRE DESNUDO DE 50 mm². FIJADO EN PARED C.T.
- | CONEXION DE PUESTA A TIERRA APARELLAJE
- ⊙ PICA TOMA-TIERRA DE AC. COBRIZADO ø15 mm. Long. 2 m. CONEXION ALUMINOTERMICA
- + CONEXION DE CABLE DE COBRE ENTRE SI CON SOLDADURA ALUMINOTERMICA
- CAJA DE SECCIONAMIENTO A TIERRA

ISC

Proyectos de Ingeniería
Sanchez C, S.L.P.U.

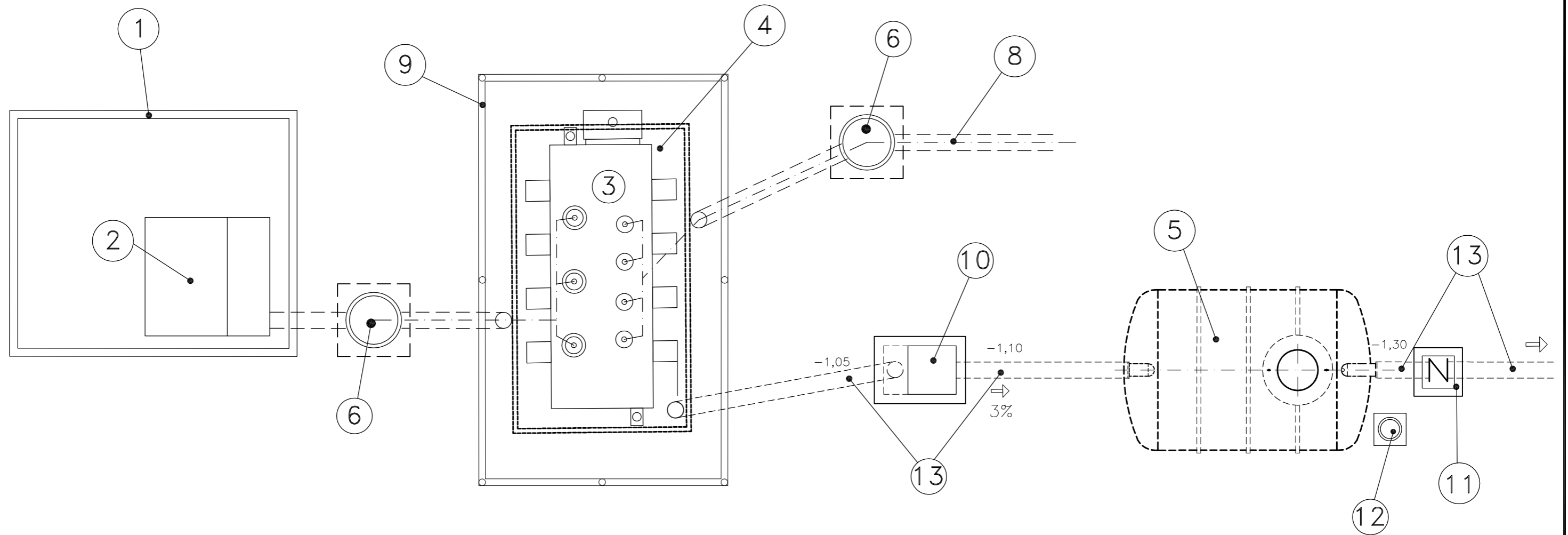
Avenida Zaragoza,
107-1ºD
(31006) PAMPLONA
e-mail:
ingen.sanchez@gmail.com

620 874302

INSTALACIONES DE CONEXION A SUBSTACION IBERDROLA DE ENERGIA
GENERADA EN PARQUE FOTOVOLTAICO "EL PRADO" EN TERMINO
MUNICIPAL DE BIURRUN-OLCOZ (Navarra)

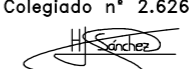
TOMAS DE TIERRA CASETA MANIOBRA
TRANSFORMADOR

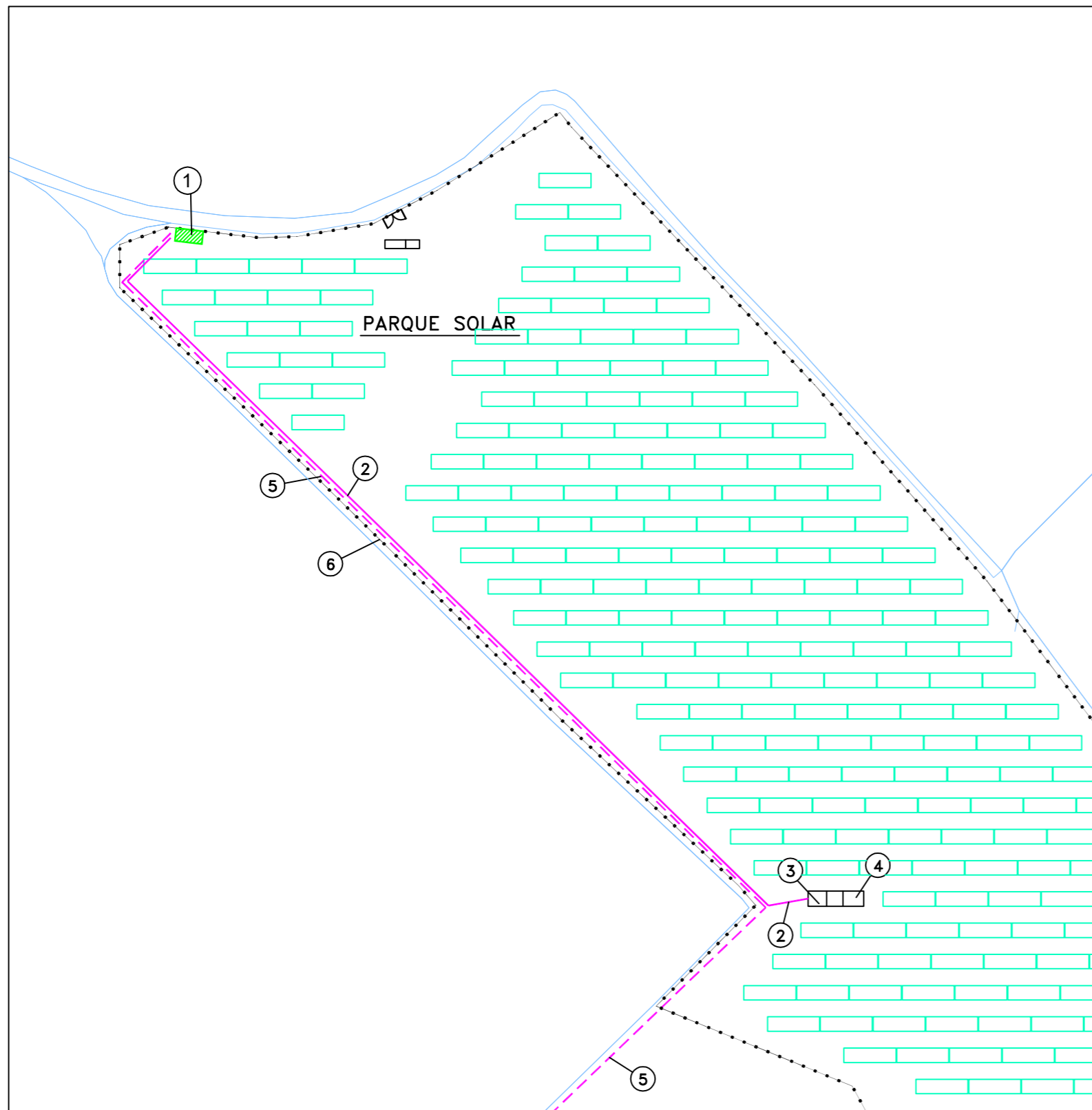
EL INGENIERO TECNICO INDUSTRIAL Colegiado n° 2.626	REFERENCIA	ESCALA	FECHA	PLANO N°
	P-01/24	1:40	ENERO 2024	12
HECTOR SANCHEZ SEGURA				



LEYENDA

- 1.- CASETA CENTRO DE MANIOBRA
- 2.- CELDAS METALICAS DE MEDIA TENSION
- 3.- TRANSFORMADOR DE POTENCIA TIPO INTEMPERIE DE 4 MVA.
- 4.- BANCADA DE HORMIGON CON CUBETA DE CHAPA DE ACERO GALVANIZADO PARA RECOGIDA DERRAMES
- 5.- DEPOSITO ENTERRADO DE POLIESTER REFORZADO PARA RECOGIDA DE DERRAMES DE ACEITE
- 6.- ARQUETA DE REGISTRO CON TAPA T2065 PARA CANALIZACION RED ELECTRICA
- 7.- CANALIZACION SUBTERRANEA PARA LINEA A 13,2 KV. DE CONEXION CENTRO SECCIONAMIENTO CON BORNAS TRAF0
- 8.- CANALIZACION SUBTERRANEA PARA LINEA A 0,8 KV. DE CONEXION INVERSOR GENERACION CON BORNAS TRAF0
- 9.- CERCADO METALICO DE 2,20 m. DE ALTURA CON MALLA DE ALAMBRE ELECTROSOLDADA Y POSTES DE ACERO DE DIAMETRO EXTERIOR 45 mm.
- 10.- ARQUETA TIPO SIFONICA DE 90x60 cm. CON TAPA DE FUNDICION
- 11.- ARQUETA DE 60x60 cm. CON VALVULA ANTIRRETORNO Y TAPA DE FUNDICION
- 12.- TUBO BUZO PVC Ø300 mm. PARA ACHIQUE DE AGUA CON TAPA DE HORMIGON
- 13.- TUBO PVC COLOR TEJA DIAMETRO 200 mm. PROTEGIDO CON HORMIGON Y ENTERRADO EN ZANJA

ISC Proyectos de Ingeniería Sanchez C, S.L.P.U. Avenida Zaragoza, 107-1ºD (31006) PAMPLONA e-mail: ingen.sanchez@gmail.com ☎ 620 874302	INSTALACIONES DE CONEXION A SUBESTACION DE IBERDROLA DE ENERGIA GENERADA EN PARQUE FOTOVOLTAICO "EL PRADO" EN TERMINO MUNICIPAL DE BIURRUN-OLCOZ (Navarra)			
	PLANTA INSTALACIONES CENTRO DE TRANSFORMACION		REFERENCIA P-01/24	ESCALA 1:50
EL INGENIERO TECNICO INDUSTRIAL Colegiado n° 2.626  HECTOR SANCHEZ SEGURA	PLANO N° 13			



LEYENDA

- 1.- CASETA PREFABRICADA CENTRO DE SECCIONAMIENTO
- 2.- LINEA SUBTERRANEA A 13,2 KV. DE CONEXION CENTRO SECCIONAMIENTO CON BORNAS TRAF0
- 3.- CASETA PREFABRICADA CENTRO DE TRANSFORMACION
- 4.- TRANSFORMADOR INTEMPERIE DE 4 MVA.
- 5.- LINEA SUBTERRANEA DE EVACUACION A 13,2 KV. A STR BIURRUN
- 6.- VALLADO METALICO PERIMETRAL PARQUE SOLAR

<p>ISC Proyectos de Ingeniería Sanchez C, S.L.P.U.</p> <p>Avenida Zaragoza, 107-1ºD (31006) PAMPLONA e-mail: ingen.sanchez@gmail.com</p> <p>620 874302</p>	<p>INSTALACIONES DE CONEXION A SUBESTACION DE IBERDROLA DE ENERGIA GENERADA EN PARQUE FOTOVOLTAICO "EL PRADO" EN TERMINO MUNICIPAL DE BIURRUN-OLCOZ (Navarra)</p>			
	<p>PLANTA INSTALACIONES PARQUE SOLAR</p>			
	<p>EL INGENIERO TECNICO INDUSTRIAL Colegiado nº 2.626</p> <p style="text-align: center;"><i>H. Sanchez</i></p> <p>HECTOR SANCHEZ SEGURA</p>	<p>REFERENCIA</p> <p>P-01/24</p>	<p>ESCALA</p> <p>1:1.000</p>	<p>FECHA</p> <p>ENERO 2024</p>