

**PROYECTO DE PERMISO DE INVESTIGACIÓN DENOMINADO
"UZKETA 2" AFECTANDO A 5 CUADRÍCULAS MINERAS EN
LA LOCALIDAD DE BAZTAN (NAVARRA)**

TEXTO REFUNDIDO

SMI Uzketa 3601

PROMOTOR:

CANTERAS ACHA S.A.

FECHA:

Octubre de 2.021

Prolesogal

*Proyectos y legalizaciones Solla Galdeano, S.L.
Plaza Larre, 16 2º Oficina 5.
31191-Beriain (Navarra)
CIF B-31771777
Tfno: 948 31 08 89
Fax: 948 31 30 69*

ÍNDICE

I. MEMORIA.....	4
1. INTRODUCCIÓN.....	5
2. DATOS DEL PROMOTOR	12
3. RECURSO A INVESTIGAR Y SU CLASIFICACIÓN	13
3.1. CLASIFICACIÓN DEL RECURSO.....	13
3.2. INSTALACIONES DE BENEFICIO.....	14
4. DESARROLLO DE LA INVESTIGACIÓN	18
4.1. ESTUDIO DE ALTERNATIVAS.....	18
4.1.1. FASE I. Estudio de Alternativas en gabinete	18
4.1.2. FASE 2. Estudio preliminar de alternativas en campo.....	19
4.1.3. FASE III. Estudio detallado de alternativas finalistas en Fase II	21
4.2. OBJETO DEL PROYECTO	24
4.3. DURACIÓN PERMISO	24
4.4. CLASE DE ACTIVIDAD	24
4.5. NOMBRE DEL PERMISO	24
4.6. RECURSOS GEOLÓGICOS OBJETO DE INVESTIGACIÓN	24
5. LEGISLACIÓN APLICABLE.....	25
6. LOCALIZACIÓN.....	28
6.1. SITUACIÓN, LÍMITES Y EXTENSIÓN TERRENO SOLICITADO	28
6.2. COORDENADAS GEOGRÁFICAS CUADRÍCULAS MINERAS	30
6.3. UBICACIÓN, CAMINOS Y VÍAS PARA LABORES	30
6.4. COORDENADAS UTM DE LABORES DE INVESTIGACIÓN.....	30
7. DISEÑO Y DESCRIPCIÓN DEL PROYECTO	31
7.1. OBJETIVOS QUE SE PLANTEAN CON LA INVESTIGACIÓN	31
7.2. PROCEDIMIENTOS	32
7.2.1. Consulta publicaciones y documentación existente	32
7.2.2. Exploración geológica	32
7.2.3. Sistemas de prospección. Geofísica	33
7.2.4. Sondeos mecánicos a rotoperCUSIÓN. Perforaciones	41
7.2.5. Sondeos mecánicos con recuperación de testigo.....	42
7.3. MAQUINARIA. MEDIOS TÉCNICOS	42
7.4. MEDIOS HUMANOS.....	46

7.5. INFRAESTRUCTURAS.....	47
7.6. CALENDARIO Y FASES DE EJECUCIÓN	47
7.6.1. Plazo de ejecución	47
7.6.2. Fases de ejecución. Planificación.....	47
7.7. ESTUDIOS REALIZADOS.....	49
7.7.1. Estudio geológico.....	49
7.7.2. Estudio hidrogeológico	51
7.7.3. Estudio hidrológico	52
7.8. INFORME Y RESULTADOS DE LABORES PREVISTAS	52
7.9. ANALÍTICAS Y ENSAYOS PREVISTOS Y REALIZADOS.....	56
7.10. MEMORIA DE PROTECCIÓN DE TRABAJADORES CONTRA EL POLVO	57
II. ESTUDIO ECONÓMICO DEL PROYECTO.....	58
1. VALORACIONES REFERENTES A LA VIABILIDAD DEL PROYECTO	59
2. PRESUPUESTO GENERAL.....	60
3. MEDICIONES.....	61
4. PRECIOS UNITARIOS	62
III. PLAN DE RESTAURACIÓN Y ABANDONO	63
1. INTRODUCCIÓN Y OBJETIVOS.....	64
2. PARTE I: DESCRIPCIÓN DETALLADA DEL MEDIO.....	65
2.1. DESCRIPCIÓN DEL MEDIO ABIÓTICO Y DE LOS FACTORES GEOFÍSICOS.....	65
2.2. DESCRIPCIÓN DEL MEDIO BIÓTICO	66
2.3. DESCRIPCIÓN DEL MEDIO PERCEPTUAL.....	69
2.4. DESCRIPCIÓN DEL MEDIO SOCIOECONÓMICO Y SOCIOCULTURAL	70
2.5. IDENTIFICACIÓN Y VALORACIÓN DE IMPACTOS.....	70
2.6. EVALUACIÓN GENERAL DEL PROYECTO.....	71
2.7. MEDIDAS PREVENTIVAS, CORRECTORAS Y COMPENSATORIAS	73
2.8. PROGRAMA DE VIGILANCIA AMBIENTAL.....	75
2.8.1. Introducción	75
2.8.2. Medidas de vigilancia.....	75
3. PARTE II: MEDIDAS PREVISTAS PARA REHABILITACIÓN DEL ESPACIO NATURAL AFECTADO	78
3.1. DESCRIPCIÓN GENERAL DE PLAN Y SUS ACCIONES	78
3.2. REMODELADO DEL TERRENO.....	79

3.3. LABORES DE REVEGETACIÓN	79
3.4. RECUPERACIÓN DE USOS Y APROVECHAMIENTOS. INTEGRACIÓN PAISAJÍSTICA	80
3.5. ABANDONO DEFINITIVO DE LABORES DE INVESTIGACIÓN	81
4. PARTE III. MEDIDAS PREVISTAS PARA REHABILITACIÓN DE LOS SERVICIOS E INSTALACIONES	82
5. PARTE IV: PLAN DE GESTIÓN DE RESIDUOS	82
6. PARTE V. CALENDARIO Y PRESUPUESTO	83
7. REPORTAJE FOTOGRÁFICO	84
IV. PLANOS	85
1. PLANO DE SITUACIÓN Y EMPLAZAMIENTO	86
2. PLANO GEOLÓGICO	86
3. LABORES DE INVESTIGACIÓN	86
4. DETALLE DE LAS LABORES DE INVESTIGACIÓN	86
5. PARCELARIO, ORTOFOTO Y LABORES	86

I. MEMORIA

1. INTRODUCCIÓN

La concesión “Arritxuri” se realiza para el aprovechamiento de calizas, mármol y ofitas, con un periodo de vigencia de 30 años y con una extensión de 11 cuadrículas mineras que delimitan la superficie.

La Sociedad Mercantil Canteras Acha, S.A., con domicilio en Almandoz, Iraperry Bidea 15, está dedicada principalmente a la obtención, fabricación y comercialización de productos minerales procedentes de los frentes incluidos en la concesión minera denominada “Arritxuri”, con aprovechamiento de ofita y caliza y su correspondiente tratamiento en sus respectivos establecimientos de beneficio.

La producción de caliza se destina principalmente a la venta de árido y fabricación de hormigones, teniendo un carácter más residual otros usos industriales tales como el aporte para fabricación de enmiendas de suelo.

El aprovechamiento de la ofita está asociado en su mayor parte con procesos industriales, que van desde la fabricación de mezclas bituminosas que se realiza en las instalaciones situadas en la plaza de cantera de caliza hasta la fabricación de aislantes (lana de roca) en instalaciones de terceros.

El radio de comercialización de los productos fabricados llega aproximadamente a los 100 kilómetros en el caso de la ofita.

En lo relativo a la caliza ha quedado demostrada la existencia de recurso suficiente para la continuidad de la concesión en el siguiente ciclo de 30 años, anticipado en su estudio con mayor anticipación a la indicada reglamentariamente dentro de un proceso de revisión del proyecto de explotación.

Por su parte el aprovechamiento de ofita está siendo objeto de modificación sin que esto suponga una previsión de ampliación temporal más allá de los primeros 30 años debido a las dificultades técnicas de acceso al recurso del yacimiento.

La empresa realizó investigaciones para la determinación de la explotabilidad del yacimiento ofítico en la zona oeste de la concesión concluyendo que esta zona carecía de interés económico. Por ello finalizado el plazo de la concesión se prevé que no se renovará la misma en las cuadrículas más occidentales.

Conocida esta situación y la necesidad de apertura de un nuevo frente para la obtención del recurso ofítico se han desarrollado una serie de actuaciones de investigación previas que han permitido identificar las zonas de mayor interés geológico y ambiental en las que pudiera obtenerse un recurso asociado a procesos industriales que lo dotan de un alto valor añadido y con una importante demanda.

Como resultado de esta investigación se han seleccionado dos emplazamientos para la continuación de las investigaciones en la que se considera que será la fase final de investigación:

- El primero de ellos, objeto de este proyecto, se desarrolla en cuadrículas limítrofes de la actual concesión en la zona sureste, siguiendo la misma unidad geológica que ahora se aprovecha (y que puede considerarse además el mismo yacimiento).

Esta zona ya fue objeto de un proyecto de investigación de fecha septiembre de 2011 y denominado “UZKETA”, del que finalmente (por causas ajenas a la promotora) no se desarrollaron las labores.

Parte de las cuadrículas que se incluyen podrían haberse adicionado a la actual concesión como demasías de la misma. Sin embargo, una de ellas (considerada fundamental dentro del ámbito a investigar, se hubiera quedado fuera de la demarcación por lo que se ha optado por la tramitación de un proyecto de investigación que albergue la totalidad de la superficie que se pretende investigar, proponiendo como denominación “Permiso de Investigación UZKETA 2”

- El segundo de los puntos que interesa investigar es objeto de un permiso de investigación independiente dado que, aunque podría considerarse que se investiga la misma unidad geológica, se encuentra a una distancia que no justifica la inclusión de la totalidad de las cuadrículas intermedias. Este documento se presentará proponiendo como denominación “Permiso de investigación ARIZKUN SUR” y compartiendo información con UZKETA 2.

Se ha planteado un desarrollo en paralelo de los dos permisos de investigación que se proyectan, manteniendo para ambos los mismos criterios y técnicas de investigación.

Fruto de la tramitación del proyecto de investigación se ha recibido requerimiento de la Sección de Minas que se comenta brevemente en los siguientes párrafos (sobre el escrito recibido) para posteriormente refundir en la documentación de proyecto los aspectos que así se han considerado.

Con fecha 28 de junio de 2021 Canteras Acha, S.A. presentó ante el Servicio de Ordenación Industrial, Infraestructuras Energéticas y Minas solicitud de otorgamiento del permiso de investigación denominado Arizkun Sur, con una extensión de 6 cuadrículas mineras, ubicadas en el término municipal de Baztán, al que le correspondió el número 3602, para el recurso ofita, por un periodo de 3 años.

Revisada la documentación presentada, se solicita aportar los siguientes documentos para completar el expediente:

1. Mediante Resolución 441/2000, de 23 de mayo, del Director General de Industria, se otorgó a Canteras Acha, S.A., la concesión de explotación Arritxuri 33061 derivada del permiso de investigación Apurchi 3306, por un periodo de vigencia de 30 años, prorrogables por periodos iguales hasta un máximo de 90 años en una extensión de 11 cuadrículas mineras en el término municipal de Baztan. Para los recursos de calizas, mármol y ofitas.

La empresa ha solicitado una prórroga de la concesión de explotación Arritxuri 33061 únicamente para el recurso caliza, por un periodo de 30 años. Una vez comenzara, en su caso, la vigencia de la prórroga, la extensión de la concesión pasaría de las 11 cuadrículas mineras actuales a 2. Esto se debe a que el frente de mármol, denominado Apurtxi, quedó clausurado en 2018 y el frente de explotación de ofita no fue objeto de la solicitud de la prórroga de la concesión, ya que tanto el proyecto de explotación en vigor como la modificación del mismo actualmente en tramitación finalizarán antes de 2030.

En la página 5 del proyecto se recoge que “La empresa realizó investigaciones para la determinación de la explotabilidad del yacimiento ofítico en la zona oeste de la concesión concluyendo que esta zona carecía de interés económico. Por ello finalizado el plazo de la concesión se prevé que no se renovará la misma en las cuadrículas más occidentales”.

Se deben aportar los resultados de dichas investigaciones que justifiquen la necesidad de apertura del nuevo frente y la continuidad del recurso dentro del perímetro donde se pretende extraer. Además, dada la inexistencia de recurso explotable, se sugiere renunciar a esas cuadrículas más occidentales.

En análisis de la explotabilidad en el entorno del frente actual ha sido recientemente presentado para su tramitación, habiendo sido admitido a trámite e informado con la Declaración de Impacto favorable.

Los motivos por los que no se considera viable (o al menos no la mejor opción de explotación) están asociados a aspectos geotécnicos y no a la inexistencia de recurso.

Estas dificultades de tipo geotécnico repercutirían además de forma muy importante en la viabilidad del proyecto por la posible necesidad de movilización de grandes volúmenes de tierras.

En cualquier caso, ha de indicarse que la propiedad no descarta definitivamente la posibilidad de explotación del yacimiento en esta zona.

El conocimiento de otras zonas de posible explotación permitirá comparar definitivamente las alternativas y determinar la viabilidad de la explotación en distintos emplazamientos y su selección en caso de que alguna pueda considerarse de posible explotación.

En lo relativo a la renuncia a las cuadrículas a las que se refiere se indica que este proyecto no tiene ni puede tener el alcance solicitado y que en, en cualquier caso, la empresa todavía no ha descartado definitivamente la explotación del recurso en esta zona. Se entiende que en el momento en que se defina el futuro de la explotación de ofita se procederá a la realización de las solicitudes y renunciaciones que sean oportunas.

No se realiza modificación en el documento.

2. En la página 9 del proyecto, se recoge que "Se adjuntan certificados e información relativa al cumplimiento de los valores" "Esta información ha de ser considerada confidencial". Sin embargo, no se ha conseguido encontrar esta información.

Conforme al artículo tercero de la Ley de Minas 22/1973, de 21 de julio y al artículo 1 del Real Decreto 107/1995, de 27 de enero, por el que se fija criterios de valoración para configurar la sección A) de la Ley de Minas, se debe acreditar que el recurso minero objeto de investigación, ofita, debe encuadrarse en la sección C. Además, se debe describir la utilización del recurso y el tratamiento del mismo.

Estos documentos son aportados como documento adjunto al proyecto.

En lo relativo a la clasificación en la sección C del recurso, condición necesaria para ser objeto de investigación, cabe indicar que la ofita en un recurso susceptible de ser clasificado en la sección C en función del tipo de proceso al que se destina y que tal y como conoce la administración (ver documentación aportada en la fase de prórroga de la concesión) el uso que se realiza con la ofita supera los criterios para su clasificación en sección A) y por lo tanto pertenece a la Sección C).

La administración foral navarra ya se pronunció además sobre esta clasificación en el momento del otorgamiento de la concesión.

Por lo tanto, se entiende que el recurso ofítico y el destino previsto (en sustitución del que se obtiene en la actualidad) es propio de la sección C, aspecto este que en todo caso podrá ser valorado en el momento de la

solicitud de concesión derivada donde, en base a las características verificadas del yacimiento, se establecerá el tratamiento y usos finales que le corresponden.

Dentro del expediente de tramitación de la prórroga de la concesión actual (ya resuelta en lo relativo al frente de caliza) se aportó documentación relativa al uso del yacimiento ofítico y su comercialización que la administración puede adjuntar a este expediente con las lógicas salvaguardas de confidencialidad.

3. En el apartado 7.6.1 Plazo de ejecución, se alude al artículo 20 del Reglamento General para el Régimen de la Minería y, en consecuencia, a las reservas provisionales y definitivas. Se debe eliminar o corregir, ya que dicho artículo se encuadra dentro del Título II Acción estatal, que no aplica en este caso.

Efectivamente se trata de un error en la referencia a la legislación, dado que la regulación del derecho que se solicita está desarrollada en el Capítulo III. Permisos de investigación, artículos 62 y siguientes y lo relativo a la explotación derivada en el artículo 88 y siguientes.

Se realiza la corrección oportuna.

4. De las 5 cuadrículas solicitadas, en las dos situadas más al sur solamente se proyecta una labor investigadora en cada una: la tomografía T6 y el sondeo Sp5. Se sugiere incrementar la intensidad de los trabajos de investigación para justificar mejor el otorgamiento, en su caso, de estas cuadrículas.

Además, si se comparan los trabajos previstos en el conjunto del área solicitada con los proyectados en el permiso de investigación Uzketa 3580, que quedó sin desarrollar, se tiene que los del actual Uzketa 2 son menores a los del Uzketa original. Se sugiere nuevamente incrementar la intensidad de los trabajos o, al menos, justificar por qué en el proyecto actual se contemplan menos labores que en el proyecto de 2011, Cabe añadir que, según la documentación presentada, del estudio geológico se concluye que son terrenos discordantes plegados por la orogénesis hercínica y afectado a su vez por los plegamientos alpínicos, cuya tectónica es complicada y dificulta en gran medida la definición y diferenciación de algunas de las capas litológicas de interés para este permiso. Esto parece incidir en lo ya apuntado en los párrafos anteriores sobre la posible conveniencia de intensificar las labores de investigación.

Los estudios geológicos existentes se refieren a una cartografía existente propia de una escala sensiblemente superior que permite acercarse al conocimiento general de los yacimientos de forma que permiten una primera definición espacial de las superficies a investigar.

Sobre esta base se plantan estudios generales en la totalidad de las superficies para la comprobación de los yacimientos y en especial de los afloramientos de estos.

A la vista de la primera cartografía se realiza una primera identificación de las labores de investigación que se prevén y que se entienden suficientes para la definición del yacimiento, todo ello según asesoramiento de un equipo de geólogos.

La definición de las cuadrículas de ocupación se realiza de forma que estas ocupen la mayor parte posible del yacimiento a investigar y de las zonas que por su topografía podrían llegar a resultar explotables, habiendo dejado fuera de la solicitud algunas cuadrículas en las que, aun teniendo la seguridad de que albergan recurso, se ha considerado a priori que no resultan de interés de cara a una futura explotación derivada.

La densidad y ubicación de las investigaciones (sondeos, perforaciones y geofísica) depende básicamente de del yacimiento que se estudia mientras que la demarcación de las cuadrículas guarda relación con las zonas que

finalmente pudieran resultar necesarias para el ejercicio del derecho adquirido en una posible concesión de explotación derivada.

Tal y como se indica en el requerimiento en las cuadrículas situadas más al sur se realiza una investigación de menor intensidad dado que esta resulta complementaria de la zona principal que se realiza en las dos cuadrículas centrales. Sin embargo, se han considerado necesarias para el conocimiento general del yacimiento y sobre todo para la valoración de actuaciones complementarias ante una concesión derivada tales como la construcción de un acceso, siendo necesario contar con derechos mineros también sobre estas superficies.

Caso de concretarse el interés de explotación en este entorno se deberá valorar la conveniencia o no de ampliar las investigaciones con detalle a las zonas que se ocuparían con esta finalidad.

En cualquier caso, existe la posibilidad de solicitud de ampliación de labores, así como de renuncia de cuadrículas en el momento que pueda descartarse su interés.

Se entiende que las investigaciones resultan suficientes y que las cuadrículas solicitadas se corresponden con las mínimas necesarias.

La experiencia adquirida en tramitaciones anteriores y en concreto en lo relativo al PI Uzketa 3580 ha hecho que se plantee una investigación similar en cuanto a su eficacia para esta fase, pero de ejecución más sencilla y rápida, planteando menos metros de sondeos con extracción de testigo (30 frente a 150 en el PI inicial) y más en perforación (300 frente a 150 iniciales). En este momento se ha entendido que resulta suficiente esta planificación para evaluar el yacimiento, siendo posible la realización de una fase posterior en caso de que se identifique el interés de la zona.

No se realiza modificación en el documento.

5. Se debe detallar el abastecimiento de agua a cada una de las perforaciones y sondeos.

Además, se debe justificar la no realización en cada emplazamiento de perforaciones y sondeos de dos pequeñas balsas para el almacenamiento intermedio de agua y para la recogida y decantación de lodos.

También se debe detallar para cada emplazamiento la superficie total aproximada de la plataforma, balsas (en caso de ser necesarias) y zona de almacenaje o acopio de materiales y elementos necesarios.

El agua necesaria para la realización de los sondeos es aportada en depósitos de pequeñas dimensiones (entre 1 y 5 m³ normalmente) y procede de fuentes de abastecimiento autorizadas, en este caso lo más probable es que procedan de las propias instalaciones de la empresa o que se contrate su suministro.

El equipo de sondeos o perforaciones a emplear tiene unas dimensiones similares a una retroexcavadora de 26 toneladas, no requiriendo de ocupaciones de superficie significativas dado que puede realizar maniobras sobre sí mismos.

Las únicas superficies adicionales necesarias son para el emplazamiento de barras, cajas porta testigos y depósito de agua.

La superficie a ocupar por cada emplazamiento de sondeo o perforación será de un máximo de 75 m², tanto cuando se realiza en caminos como cuando se ocupan parcelas.

En el presupuesto se ha encontrado un error en la medición de superficies de restauración dado que estaban multiplicadas por 0.20 cuando no debían contar con ningún factor.

La tipología de sondeos no requiere de formación de balsas dado que no es precisa decantación.

Se realiza una modificación en el capítulo de restauración del presupuesto del proyecto.

6. Respecto al presupuesto en el apartado de investigación geológica solamente figuran 5 muestras ensayadas, se suponemos que una por cada perforación. Se recomienda analizar más muestras y aclarar si se incluyen en este apartado los testigos recuperados.

En el apartado de restauración solo se incluyen las perforaciones SP1 y SP4, se supone que por estar ubicadas en parcelas rústicas. Aunque el resto de perforaciones y el sondeo están en caminos, también será preciso realizar labores de restauración de los mismos e incluirlas en el presupuesto.

Se ha considerado la realización de una batería completa de ensayos en 5 muestras a seleccionar de entre las obtenidas como ripio de perforación o de los testigos del sondeo.

Cada una de las baterías de ensayos pretende valorar hasta 16 parámetros, siendo posible, según valoración del equipo de geólogos, una modificación del número de ensayos concretos según se vayan obteniendo los resultados.

Las muestras obtenidas se conservan para poder ampliar la campaña de ensayos en caso de ser necesario.

La afección que se realiza en las superficies de camino se limita a la apertura de un agujero en el terreno del diámetro de la perforación y/o sondeo, no requiriendo ninguna labor de restauración del mismo más allá de su relleno con el ripio. Las zonas de rodadura son caminos de todo uno que no se verán afectadas.

A modo de garantía se ha propuesto una partida alzada para posibles alteraciones accidentales de 1.000€.

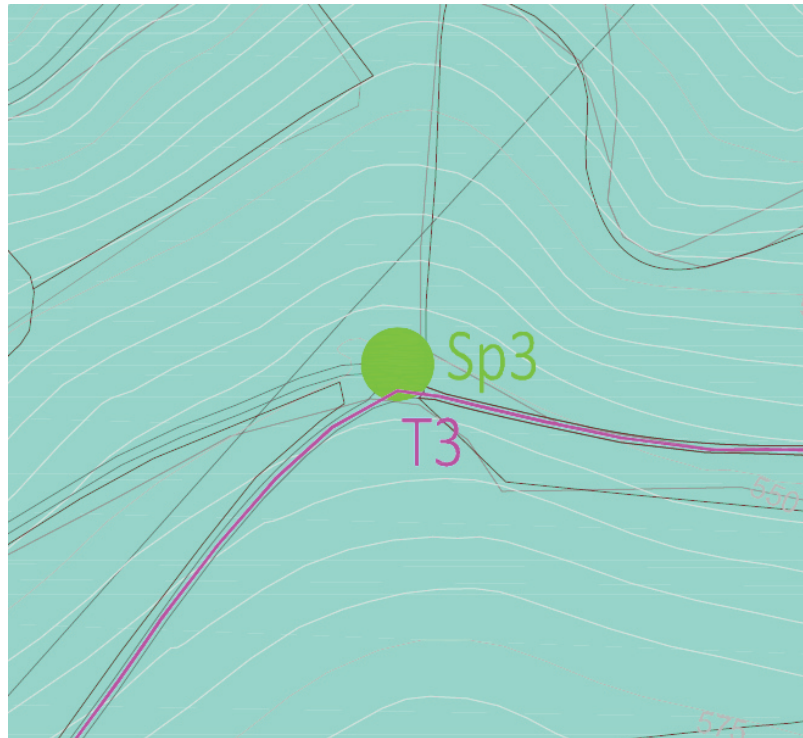
Se realiza una modificación en el capítulo de restauración del presupuesto del proyecto.

7. La leyenda del plano 4 identifica los sondeos de rotopercusión, sin recuperación de testigo, como "Sp1, Sp2..." mientras que en los apartados 7.2.4, y presupuesto de la memoria como "SP1, SP2...". Se debe unificar la denominación.

Se procede a unificar la denominación manteniendo la recogida en los planos.

8. Se sugiere emplear otro color para representar la ubicación de las tomografías en los planos 3, 4 y 5, para apreciarlas mejor.

Se han realizado algunas pruebas de modificación de colores, pero los resultados, pero los resultados no resultan mejoras, entendiéndose que la diferencia cromática empleada resulta suficiente para la correcta interpretación del plano. Ver captura realizada del plano.



Caso de no apreciarse suficientemente se recomienda revisar la calibración cromática del monitor o bien realizar el análisis a partir de la identificación de las coordenadas que se ha aportado (inicio y fin).

No se realiza modificación en los planos.

2. DATOS DEL PROMOTOR

TITULAR:
Canteras Acha, S.A.
DOMICILIO:
C/ Mayor, s/n. 31796 Almandoz
CAPITAL SOCIAL:
60.101,21 €
TELÉFONO. / FAX:
948 585 069 / 615 288 260
IDENTIFICACIÓN FISCAL:
C.I.F. A-31077001
Nº CUENTA SEGURIDAD SOCIAL:
31/003151652

3. RECURSO A INVESTIGAR Y SU CLASIFICACIÓN

3.1. CLASIFICACIÓN DEL RECURSO

El objeto de la investigación se circunscribe a los materiales ofíticos que figuran en la cartografía geológica, siendo de interés determinar tanto las características del recurso en cuanto a sus características físico-químicas, su disposición en el entorno y la existencia y características de los materiales de cobertura que habitualmente están asociados a estos materiales.

El aprovechamiento de ofita puede estar clasificado en sección A o en C en función de tratamiento previsto, siendo indudable que se trata de un recurso susceptible de clasificación en sección C, tal y como entendió la administración en el momento del otorgamiento de la concesión y en coherencia con la admisión de la prórroga de la concesión en lo relativo a aprovechamiento de la caliza.

El aprovechamiento actual de los recursos ha aumentado de nivel en tanto en cuanto los productos obtenidos quedan asociados a la realización de procesos industriales con mayor manufacturación y valor añadido, aumentando con ello el radio de comercialización, por lo que se mantiene el interés en su aprovechamiento.

Puede certificarse por tanto que el aprovechamiento de los recursos que se pretende con la puesta en manifiesto de un nuevo frente de explotación sigue siendo propio de la sección C) de la Ley de Minas en tanto en cuanto se mantiene el desarrollo del beneficio y comercialización actuales.

Es evidente la superación de los criterios de clasificación en Sección A) asociados al aprovechamiento único de obtención de fragmentos para su utilización directa en obras de infraestructura, construcción y otros usos que no exijan más operaciones que las de arranque, quebrantado y calibrado, dado que la mayor parte de estos están destinados a la fabricación de mezclas bituminosas y fabricación de aislantes (lana de roca). En conclusión, no concurren conjuntamente los requisitos de aprovechamiento único, utilización directa y limitación de las operaciones realizadas.

El valor anual de venta de los productos asociados al aprovechamiento del recurso de ofita alcanza una cifra superior a los 700.000€. A esta cantidad habría que sumar la correspondiente a las empresas asociadas ubicadas en la propia plaza de la cantera que presentan un volumen de negocio sensiblemente superior (1.500.000€ en fabricación de asfaltos).

Se desconoce el valor añadido correspondiente a la actividad industrial de fabricación de lana de roca realizada por la empresa Rockwool Peninsular SAU en sus instalaciones de Caparroso.

El número de empleados directos de Canteras Acha, S.L. en la explotación es de 11, que desarrollan su trabajo para la explotación de los dos frentes (caliza y ofita), complementados por personal subcontratado para parte de los trabajos (perforación y asistencia técnica).

Esta plantilla es completada con los adscritos a las empresas transformadoras dependientes ubicadas en la plaza de la cantera de caliza.

El radio de comercialización de los productos fabricados excede los 60 kilómetros respecto de los límites del municipio, superando la distancia de 100 kilómetros.

Se adjuntan certificados e información relativa al cumplimiento de estos valores.

Esta información ha de ser considerada confidencial.

3.2. INSTALACIONES DE BENEFICIO

La empresa mantiene las siguientes instalaciones necesarias para la preparación de los productos de ofita.

Nº	TIPO (*)	MARCA Y MODELO	POTENCIA		AÑO DE FABRICACIÓN
			CV	KW	
OC1	CRIBA	CRIBA DE TIERRAS	20,1	15	2.004
OC3	CRIBA (1545 III)	CRIBA DE BALASTO 1500 X 4500	20,1	15	2.004
OC4	CRIBA (2060 III)	CRIBA DE ARENA Y GRAVILLA 2000 X 60000-III	29,48	22	2.004
OC5	CRIBA (2060 III)	CRIBA DE ARENA Y GRAVILLA 2000 X 60000-III	29,48	22	2.004
OM1	MACHACADORA	MANDÍBULA 100 X 800 METSO 108	147,4	110	
OM2	CONO SECUNDARIO	NORDBERG HP 200	214,4	160	2.003
OM3	IMPACTOR TERCARIO ARENERO	TRIMAN TMI-2	215	162	2.003
OA2	ALIMENTADOR VIBRANTE	SYNTRON F-380	6,7	5	2.003
OA4	ALIMENTADOR VIBRANTE	SYNTRON F-380	6,7	5	2.003
OA3	ALIMENTADOR	SYNTRON F-280	6,7	5	2.003
OA1	ALIMENTADOR	ALIMENTADOR A MACHACA	29,48	22	2.004
105	CINTA A CINTA ROCKWOOL		26,8	20	2.004
106	CINTA A CONO 2º		13,4	10	2.004
107	CINTA A MOLINO 3º		5,36	4	2.004
108	CINTA RETORNO A TOLVA 3		5,36	4	2.004
109	CINTA SALIDA MACHACA		13,4	10	2.004
110	CINTA SALIDA CONO 3º		13,4	10	2.004
171	CINTA A TODO UNO 2º		13,4	10	2.004
172	CINTA SALIDA FINOS		5,36	4	2.004

173	CINTA RETORNO A CONO 2º		5,36	4	2.004
174	CINTA A TOLVA 3		26,8	20	2.004
177	CINTA SALIDA CONO 2º A CRIBA 3		13,4	10	2.004
178	CINTA DE CRIBA 4 A CRIBA 5		13,4	10	2.004
179	CINTA A SILO ARENA (REVERSIBLE)		5,36	4	2004
180	CINTA A CRIBA 4		26,8	20	2004
417	CINTA BALASTO		13,4	10	2004
438	CINTA A CRIBA 1		13,4	10	2004
449	CINTA A SILO 18/25		5,36	4	2004
450	CINTA A SILO 12/18		5,36	4	2004
OC2	CRIBA VIBRANTE	1530 II	20,1	15	2007
5276	CINTA Nº5276 A CRIBA ROCKWOOL	26500 x 800 14º	29,48	22	2007
5277	CINTA Nº5277 RECHAZO ROCKWOOL	21500 x 800 0º	20,1	15	2007



EN las siguientes imágenes se aprecia la parte del establecimiento de beneficio destinado a la ofita.





4. DESARROLLO DE LA INVESTIGACIÓN

4.1. ESTUDIO DE ALTERNATIVAS

Ante la evidencia de la importancia que tiene el aprovechamiento de la ofita para la empresa y para los clientes a los que se suministra Cantera Acha inició trabajos para la identificación de posibles zonas de obtención del recurso realizando distintas fases de investigación y generación de un estudio de alternativas del que derivan las actuaciones que ahora se proyectan.

A continuación, se aporta un resumen de los estudios previos que se han realizado.

4.1.1. FASE I. Estudio de Alternativas en gabinete

Incluye los trabajos iniciales para la identificación de yacimientos de acuerdo con cartografía geológica, elaboración de cartografía, fichas de descripción de los yacimientos, análisis preliminar de condicionantes para el desarrollo de la actividad, primer filtrado de alternativas y selección de emplazamientos para estudio en siguiente fase.

Se tomó como base la cartografía disponible del Gobierno de Navarra y especialmente el Mapa Geológico 1:25.000. Se establecieron unos criterios iniciales para identificar zonas potencialmente canterables:

- Sitarse sobre un yacimiento ofítico de entidad (con una extensión superior a 100.000 m²).
- Estar dentro de una superficie circular de 20 km de radio con centro en la cantera de Almandoz.
- No contener núcleos de población asentados sobre el yacimiento ofítico.

Siguiendo estos criterios se identificaron 21 zonas ofíticas que cumplían con estas características. De cada zona se detalló la extensión de la zona ofítica cartografiada, su localización y distancia por carretera al establecimiento de beneficio. En planos se muestra la localización de las 21 zonas y se detallan su ubicación y características.

Tras analizar las 21 zonas se hizo una selección de 12, que fueron las posteriormente analizadas en la Fase II:

	Nombre	Superficie yacimiento (m2)	Punto central (UTM ETRS89)	Distancia por carretera (Km)
M3	Almandoz Oeste	750000	613000 / 4772000	0
M4	Almandoz Este	760000	614000 / 4771500	1
M5	Berroeta	2125000	615750 / 4773000	4
M6	Ziga	2500000	615750 / 4773000	8
M7	Solborro	1100000	615000 / 4774750	8
M10	Elizondo Sur	820000	620500 / 4777000	14
M11	Erratzu Sur	2900000	623500 / 4780000	18
M12	Erratzu Norte	1130000	624500 / 4781000	20
M13	Izpegi	2500000	627500 / 4781000	25
M15	Eskisarroi	800000	622500 / 4786750	25
M19	Lanz	1250000	612500 / 4763500	13
M20	Olague	225000	612500 / 4763500	14

4.1.2. FASE 2. Estudio preliminar de alternativas en campo

Se realiza a partir de los emplazamientos seleccionados en la Fase I. Incluye visitas de campo para análisis de elementos de mayor importancia y detección si fuera posible de los aspectos que pudieran hacer imposible la apertura de cantera. Estos análisis incluirán además de los aspectos ambientales los datos relevantes de afección en superficie, posibles volúmenes de aprovechamiento, accesos, etc.

Concluye nuevamente con un filtrado y nueva selección de alternativas.

En cada zona se identificaron distintas posibles localizaciones, ya que en las manchas ofíticas más extensas podría haber distintas localizaciones o posiciones para abrir una cantera. Por ello, se atendió a diversos aspectos:

- Morfología: relativo a la ubicación de la superficie canterable en base a su disposición en el relieve.
- Superficie: superficie ortogonal donde se podría situar la cantera.
- Volumen: partiendo del cartográfico 1:5.000 y realizando una parametrización simplificada del volumen teniendo en cuenta las cotas en las que se desarrolla, se estimará un volumen.
- Acceso: Descripción de las posibilidades de acceso a la zona para conectarla a las vías principales para llegar a Almandoz.
- Ecosistemas: Descripción de los ecosistemas presentes en la zona, usos del lugar.
- Hábitats: Según Directiva 92/43/CEE. Se atiende a la siguiente bibliografía: Plano versión final 2014 de GAN E 1: 45.000, ZEC ES2200018- Belate Hábitats y Mapa de Vegetación Potencial de Navarra 1:25.000.
- Distancia: Distancia a Almandoz.
- Visibilidad: Debido al impacto visual que causan las canteras es necesario señalar su visibilidad desde los principales puntos de encuentro sociales, así como su situación e integración en el paisaje.
- Situación respecto de Espacios Naturales Protegidos (ENP): Se señalará si se encuentra dentro o fuera de algún ENP.
- Distancia a servicios afectados: Dadas las características de la actividad de cantera es preciso señalar las distancias lineales a distintos elementos que pudieran verse afectados por la actividad como carreteras, núcleos urbanos, viviendas, bordas, conducciones, Camino de Santiago, etc.

Para cada posición, se elaboró una ficha con sus principales características de acuerdo a los aspectos señalados anteriormente.

Así, se establecieron 21 posiciones o localizaciones dentro de las 12 zonas de la Fase I:

	Posiciones	Nombre	Punto central (UTM ETRS89)	Distancia a Almandoz (Km)
M3	Pos 001	Actual	613.050 / 4.771.935	0,000
M4	Pos 002	Uzketa	613.850 / 4.771.250	1,000
M5	Pos 003	Berroeta	615.600 / 4.773.180	3,500
M6	Pos 004	Apeztxurri	616.400 / 4.773.960	4,100
	Pos 005	Zigaurre	616.920 / 4.775.825	7,800
M7	Pos 017	Solborro	614.450 / 4.774.600	3,700
M10	Pos 006	Ariztegi Este	620.160 / 4.776.835	13,000
	Pos 007	Ariztegi Oeste	619.950 / 4.776.900	13,000

	Pos 008	Ariztegi Norte	620.040 / 4.777.070	13,000
	Pos 009	Akullegi Oeste	620.600 / 4.777.050	13,000
	Pos 010	Akullegi Norte	620.870 / 4.777.450	15,000
	Pos 011	Akullegi Este	621.300 / 4.777.050	15,000
	Pos 012	Akullegi Sur	620.950 / 4.776.830	15,000
M11	Pos 016	Arizkun Sur	622.730 / 4.779.910	17,000
M12	Pos 015	Arizkun Este	623.900 / 4.780.950	21,000
M13	Pos 013	Izpegi Bajo	628.650 / 4.781.840	26,000
	Pos 014	Izpegi Alto	628.585 / 4.781.100	26,000
M15	Pos 018	Munoa	622.300 / 4.786.760	24,000
M19	Pos 020	Mendiburu	612.860/4.763.050	8,000
	Pos 021	Landertxeta	612.070/4.763.775	8,000
M20	Pos 019	Aritzu	612.425/4.759.165	15,000

Se analizaron las fichas de cada posición y se filtraron de forma que se descartaron aquellas cuyo volumen estimado fuese inferior a 500.000 m³ y otros motivos como la afección a aprovechamientos forestales, afección a elementos clave de hábitats, paso por núcleos urbanos del transporte, etc..

A raíz de este filtrado se descartaron 13 localizaciones y se prosiguió el análisis de 8 posiciones.

	Posiciones	Nombre
M4	Pos 002	Uzketa
M5	Pos 003	Berroeta
M7	Pos 017	Solborro
M10	Pos 012	Akullegi Sur
M11	Pos 016	Arizkun Sur
M12	Pos 015	Arizkun Este
M15	Pos 018	Munoa
M20	Pos 019	Aritzu

Con estas 8 posiciones se realizó un análisis en mayor profundidad de las implicaciones técnicas de su explotación en relación al acceso a la cantera, impacto en el tráfico, necesidad de acondicionamientos y obras, etc. Además se realizó una evaluación multicriterio, valorando distintos aspectos de forma que cada aspecto tuviese una valoración cuantitativa y de esta forma poder jerarquizar las distintas opciones.

- Accesibilidad: en relación a la posibilidad de acceso a la red viaria sin necesidad de abrir pistas, etc.
- Proximidad a núcleos urbanos: se midió y valoró la distancia a núcleos de población.
- Interior ZEC: Parte de la zona estudiada pertenece a algún espacio de la ZEC ES2200018, por lo que se valoró este aspecto.
- Hábitat: se estudiaron las ocupaciones de hábitat de interés.
- Volumen de material: en base a la parametrización, se estimaron volúmenes aprovechables.
- Proximidad a Almandoz: Se valora la cercanía al establecimiento de beneficio.
- Explotabilidad: es el aspecto que valora la viabilidad técnica de explotar un yacimiento u otro.
- Visibilidad: se valoró el impacto visual de cada localización.
- Adecuación acceso: en relación al entronque con la red viaria y la afección al mismo.

- Necesidad de obras: en relación al aspecto anterior, se valora las posibles obras que habría que acometer en las adecuaciones de accesos y demás

De esta forma, finalmente, cada una de ellas se puede ordenar en una escala de mayor a menor puntuación, siendo aquella de mayor puntuación la considerada como mejor opción, la posición cuya apertura de cantera de ofita es más viable a todos los niveles, y la que menos puntos tiene, la peor localización.

Esta jerarquización se analizó posteriormente para matizar distintos aspectos valorados para tener en cuenta sus implicaciones:

- Las posiciones mejor valoradas se corresponden con las situadas fuera de ZEC en un relieve que permite una explotación descendente y cuyo volumen permite alcanzar los objetivos marcados. Las tres primeras se encuentran próximas a N-121, siendo posible su accesibilidad sin paso por núcleos y mediante obras de acondicionamiento.
- Destaca la penalización que sufren aquellas alternativas situadas en interior de los límites del ZEC ES2200018. Véase el caso de posiciones *M4 Pos 002 Uzketa* y *M7 Pos 017 Solborro* que de no estar en interior de ZEC se encontrarían en primer lugar, siendo sus posiciones actuales en nº 5.
- Se observa una vaga penalización a aquellas que requieren de grandes distancias de transporte y de obras para su acceso, principalmente por acondicionamiento de entronque a carretera. Ambos criterios de naturaleza socioeconómica son de importancia a la hora de valorar una alternativa de emplazamiento. Se considera que pudiera darse un valor superior a las características de “Necesidad de obras” y “Adecuación de accesos” con el fin de poner en valor dicho criterio.

Para mejorar la valoración de este último aspecto se evaluaron los costes derivados de las obras de adecuación de accesos y de los costes unitarios de transporte.

Se observó que el coste e impacto del transporte pesaba más que la necesidad de hacer obras, penalizando las opciones más alejadas de Almandoz.

Las conclusiones de esta Fase II evidenciaron la necesidad de incorporar al proceso de selección las valoraciones del Ayuntamiento de Baztan y el Gobierno de Navarra para poder evaluar la correcta ponderación de los criterios de jerarquización y conocer sus impresiones sobre el Estudio de Alternativas realizado.

Los informes derivados de Fase I y II fueron expuestos de forma conjunta ante el Departamento de Medio Ambiente del Gobierno de Navarra y el Ayuntamiento

4.1.3. FASE III. Estudio detallado de alternativas finalistas en Fase II

En esta Fase se pretendía reducir las posibles ubicaciones para concretar dos candidatos finales, teniendo en cuenta las valoraciones de Ayuntamiento y Gobierno de Navarra.

Desde el Ayuntamiento de Baztán no se han recibido observación alguna, por lo que las consultas realizadas no han facilitado el acotamiento de alternativas posible, con objeto de un estudio más detallado, dirigido a la evaluación comparativa de alternativas finales (2-3 alternativas posibles).

Del Departamento de Medio Ambiente del Gobierno de Navarra se derivó respuesta con fecha de 3 de Agosto de 2017.

En esta respuesta se proponía incluir otros 2 emplazamientos que fueron evaluados y descartados por distintos motivos:

Ubicación	Posición	Nombre	Punto central (UTM ETRS89)	Exclusión	Observaciones
M6	Pos 004-2	Borronbor	616.729 / 4.774.294	Sí	Recurso geológico limitado. Red Natura 2000. En posición de ladera de baja pendiente. Edificaciones próximas. NA-2540 hasta llegar a N-121- Pasa por Aniz pueblo. Hábitats = 6230*/4030.
M13	Pos 014-2	varios	628.585 / 4.781.100	Sí	Bajo volumen, acceso por núcleo Erratzu

En el informe se recuerda la necesidad de contar con el informe de la Sección de Registro, Bienes Muebles y Arqueología del Gobierno de Navarra. Recibido el informe, del mismo no se desprende condicionante de actuación sobre ninguna de las posiciones evaluadas.

Por otro lado, señala la necesidad de realizar un estudio más detallado desde el punto de vista ambiental y socioeconómico. Este aspecto es muy relevante en relación a la afección al ZEC, ya que como señala el informe de Medio Ambiente, las localizaciones fuera del ZEC podrían generar impactos que llevaran en su caso a hacer inviables estos emplazamientos. Al mismo tiempo, en relación a los emplazamientos dentro de la Red Natura 2000, señala la necesidad de estudiar en detalle las posiciones ubicadas dentro de la ZEC ya que podría arrojar la no afección a elementos clave de la ZEC (especialmente hábitats y especies).

Realizada la evaluación se llega a las siguientes conclusiones:

- Conocidas las consecuencias que supondría el cese de la extracción de ofita se considera aconsejable el estudio de ampliación de cantera actualde forma inmediata en tanto en cuanto no se aborde la elección y estudio de un nuevo emplazamiento que dé respuesta a las necesidades que han motivado el presente estudio.
- En tanto no se defina afección sobre elementos clave del ZEC (hábitats y especies) y teniendo en cuenta la valoración técnica realizada, la alternativa mejor valorada ambientalmente es la denominada M4: Pos 002: Uzketa situada en interior de ZEC.
- La información recibida respecto a valores arqueológicos, no ha condicionado y/o excluido de modo alguno las alternativas de estudio. Hay que tener en cuenta que no ha llegado por el momento la totalidad de la información solicitada.
- En caso de que la titularidad pública de comunal pueda ser una condicionante de la explotabilidad de los terrenos, el estudio de alternativas se ve reducido a 2 alternativas: M10- Pos 012: Akullegi Sury M12- Pos 015: Arizkun Este, cuyas valoraciones ambientales/económicas no son las más favorables (7/5y4/7 respectivamente, 8/5y7/7 excluyendo la valoración del parámetro definido: interior/exterior de ZEC).
- Se entiende aconsejable para la evaluación de cada uno de los emplazamientos la incorporación al proceso del criterio de otros organismos de la Administración, como el Ayuntamiento de Baztan para conocer mejor su valoración de alguno de los aspectos señalados.

Como resultado de esta investigación, tal y como se ha descrito en la introducción, se han seleccionado dos emplazamientos para la continuación de las investigaciones en la que se considera que será la fase final de investigación:

- El primero de ellos, objeto de este proyecto, se desarrolla en cuadrículas limítrofes de la actual concesión en la zona sureste, siguiendo la misma unidad geológica que ahora se aprovecha (y que puede considerarse además el mismo yacimiento).
- El segundo de los puntos que interesa investigar es objeto de un permiso de investigación independiente dado que, aunque podría considerarse que se investiga la misma unidad geológica, se encuentra en el entorno de Arizkun, a una distancia que no justifica la inclusión de la totalidad de las cuadrículas intermedias.

Se adjunta plano con las ubicaciones incluidas en las fases preliminares de investigación.

4.2. OBJETO DEL PROYECTO

El objeto del presente proyecto de Permiso de Investigación es concretar las acciones de investigación con mayor carácter geológico y minero que permitan finalizar los estudios de alternativas y concluir sobre la posibilidad de apertura de un nuevo frente de explotación.

El presente Proyecto de Investigación está redactado con arreglo a la “Guía para la elaboración del proyecto de investigación”, ajustándose a lo establecido en la I.T.C. 07.1.02 “Trabajos a Cielo Abierto”.

4.3. DURACIÓN PERMISO

Se solicita la realización de labores en un periodo de 3 años, tiempo en el que se pretende haber finalizado tanto la investigación como la presentación de la documentación de explotación derivada en el caso de que así se concluya tras la investigación.

Los plazos pretendidos se ajustan a lo recogido en la normativa y serían acordes con las necesidades del promotor de cara a la apertura de un frente de explotación que permitiera sustituir al existente.

4.4. CLASE DE ACTIVIDAD

La investigación proyectada es una actividad complementaria a la industria extractiva, necesaria para poner de manifiesto la existencia y magnitud del recurso estudiado y evaluar en consecuencia la viabilidad de una futura explotación minera.

La industria extractiva que se implantaría en caso de obtener resultados favorables en la investigación está recogida en el CNAE con el número 1450 (Extracción de otros minerales no metálicos ni energéticos).

Se trata de una actividad minera en Sección C.

4.5. NOMBRE DEL PERMISO

Teniendo en cuenta la existencia anterior de un permiso de investigación similar se propone como denominación **PERMISO DE INVESTIGACIÓN UZKETA 2.**

4.6. RECURSOS GEOLÓGICOS OBJETO DE INVESTIGACIÓN

En la superficie comprendida por las cuadrículas mineras que se solicitan existen inventariados distintos materiales, siendo el que resulta de interés prioritario para el aprovechamiento la **ofita**, incluyéndose en la investigación los materiales asociados a la misma y que a priori tendrían la consideración de estériles en el desarrollo de la explotación.

Los materiales que podrían aparecer Junto a la ofita son esquistos arenosos, calizas, dolomías, brechas calcáreas, margas, calcarenitas, arcillas y yesos.

La mayor parte de la superficie de las cuadrículas está ocupada por la formación de ofitas, que como es habitual se supone en contacto con materiales arcillosos.

5. LEGISLACIÓN APLICABLE

- Ley 22/1973, de 21 de julio, de Minas, modificada por la Ley 54/1980, de 5 de noviembre, de modificación de la Ley de Minas, con especial atención a los recursos minerales energéticos (BOE nº 280, de 21/11/1980)
- Real Decreto 2857/1978, de 25 de agosto, por el que se aprueba el Reglamento General para el Régimen de la Minería.
- Real Decreto 1167/1978, por el que se desarrolla el título III, capítulo II, de la Ley 6/1977, de 4 de enero, de Fomento de la Minería (BOE nº 133 de 5/6/1978).
- Ley 21/1992, de 16 de julio, de Industria.
- Reglamento General para el Régimen de la Minería aprobado por R.D. 2857/1978 de 25 de agosto.
- Real Decreto 863/1985, de 2 de abril, (BOE 12/06/1985), por el que se aprueba el Reglamento General de Normas básicas de Seguridad Minera, y sucesivas Órdenes Ministeriales por las que se aprueban diversas instrucciones Técnicas Complementarias que desarrollan el anterior Reglamento.
- Real Decreto 150/1996 por el que se modifica el artículo 109 del Reglamento General de Normas Básicas de Seguridad Minera.
- Real Decreto 3255/1983, de 21 de diciembre por el que se aprueba el Estatuto del Minero (BOE nº 3 de 4/1/1984).
- Orden de 16 de abril de 1990 del Ministerio de Industria y Energía por la que se aprueban la Instrucciones Técnicas Complementarias del Capítulo VII del R.G.N.B.S.M. referente al Seguimiento del personal, proyectos de explotación a cielo abierto y desarrollo de las labores.
- REAL DECRETO 1389/1.997 de 5 de septiembre por el que se aprueban las disposiciones mínimas destinadas a proteger la seguridad y la salud de los trabajadores.
- LEY 31/1.995 de 8 de Noviembre de Prevención de Riesgos Laborales. (L.P.R.L.).
- Ley 54/2003, de 12 de diciembre, de reforma del marco normativo de la prevención de riesgos laborales.
- Real Decreto 39/1997 que aprueba el Reglamento de los Servicios de Prevención.
- Real Decreto 171/2004 sobre coordinación de actividades empresariales.
- Real Decreto 286/2006, de 10 de Marzo, sobre la protección de la salud y la seguridad de los trabajadores contra los riesgos relacionados con la exposición al ruido. (BOE nº 60 de 11/3/2006).
- Real Decreto 1311/2005, de 4 de noviembre, sobre la protección de la salud y la seguridad de los trabajadores frente a los riesgos derivados o que puedan derivarse de la exposición a vibraciones mecánicas (BOE nº 265 de 5/11/2005).
- Orden ITC/101/2006, de 23 de enero por la que se regula el contenido mínimo y estructura del documento sobre seguridad y salud para la industria extractiva (BOE nº 25 de 30/1/2006).

- Ley 26/2007, de 23 de octubre de Responsabilidad Medioambiental.
- Real Decreto 2090/2008, de 22 diciembre por el que se aprueba el Reglamento de desarrollo parcial de la Ley 26/2007, de 23 de octubre, de Responsabilidad Medioambiental.
- Ley 34/2007 de 15 de noviembre de la calidad del aire y protección de la atmósfera.
- Ley 16/2002, de 1 de julio para la prevención y control integrados de la contaminación (Ley IPPC).
- Ley 22/2011, de 28 de julio, de residuos y suelos contaminados.
- Ley 5/2013, de 11 de junio que modifica la Ley 16/2002, de 1 de julio, de prevención y control integrados de la contaminación y la Ley 22/2011, de 28 de julio, de residuos y suelos contaminados.
- Real Decreto 1481/2001 para el Desarrollo Técnico relativo a las instalaciones de vertido de residuos.
- Real Decreto 975/2009, de 12 de junio, sobre gestión de los residuos de las industrias extractivas y de protección y rehabilitación del espacio afectado por actividades mineras.
- Real Decreto 777/2012, de 4 de mayo, por el que se modifica el Real Decreto 975/2009, de 12 de junio, sobre gestión de los residuos de las industrias extractivas y de protección y rehabilitación del espacio afectado por las actividades mineras.
- Corrección de errores del Real Decreto 777/2012, de 4 de mayo, por el que se modifica el Real Decreto 975/2009, de 12 de junio, sobre gestión de los residuos de las industrias extractivas y de protección y rehabilitación del espacio afectado por las actividades mineras.
- Resolución, de 9 de junio de 2008, de la Dirección General de Política Energética y Minas, por la que se aprueba la especificación técnica número 2000-1-08 "Formación preventiva para el desempeño del puesto de operador de maquinaria de transporte, camión y volquete, en actividades extractivas de exterior" de la instrucción técnica complementaria 02.1.02 "Formación preventiva para el desempeño del puesto de trabajo», del Reglamento General de Normas Básicas de Seguridad Minera.
- RESOLUCIÓN , de 9 de junio de 2008, de la Dirección General de Política Energética y Minas, por la que se aprueba la especificación técnica N.º 2001-1-08 "Formación preventiva para el desempeño del puesto de operador de maquinaria de arranque/carga/viales, pala cargadora y excavadora hidráulica de cadenas, en actividades extractivas de exterior" de la Instrucción técnica complementaria 02.1.02 "Formación preventiva para el desempeño del puesto de trabajo", del Reglamento General de Normas Básicas de Seguridad Minera.
- RESOLUCIÓN, de 7 de octubre de 2008, de la Dirección General de Política Energética y Minas, por la que se aprueba la especificación técnica n.º 2002-1-08 "Formación preventiva para el desempeño de los puestos de operador de arranque/carga y operador de perforación/voladura; picador, barrenista y ayudante minero, en actividades extractivas de interior" de la Instrucción técnica complementaria 02.1.02 "Formación preventiva para el desempeño del puesto de trabajo", del Reglamento General de Normas Básicas de Seguridad Minera.

- Ley 21/2013, de 9 de diciembre, de evaluación ambiental.
- Ley Foral 4/2005 de 22 de marzo, de intervención para la protección ambiental. (BON 39, 01/04/2005).
- Decreto Foral 93/2006, de 28 de diciembre, por el que se aprueba el Reglamento de desarrollo de la Ley Foral 4/2005, de 22 de marzo, de Intervención para la Protección Ambiental. (BON 8, 17/01/2007)
- LEY 37/2003, de 17 de noviembre, del Ruido
- REAL DECRETO 1513/2005, de 16 de diciembre, por el que se desarrolla la Ley 37/2003, de 17 de noviembre, del Ruido, en lo referente a la evaluación y gestión del ruido ambiental.

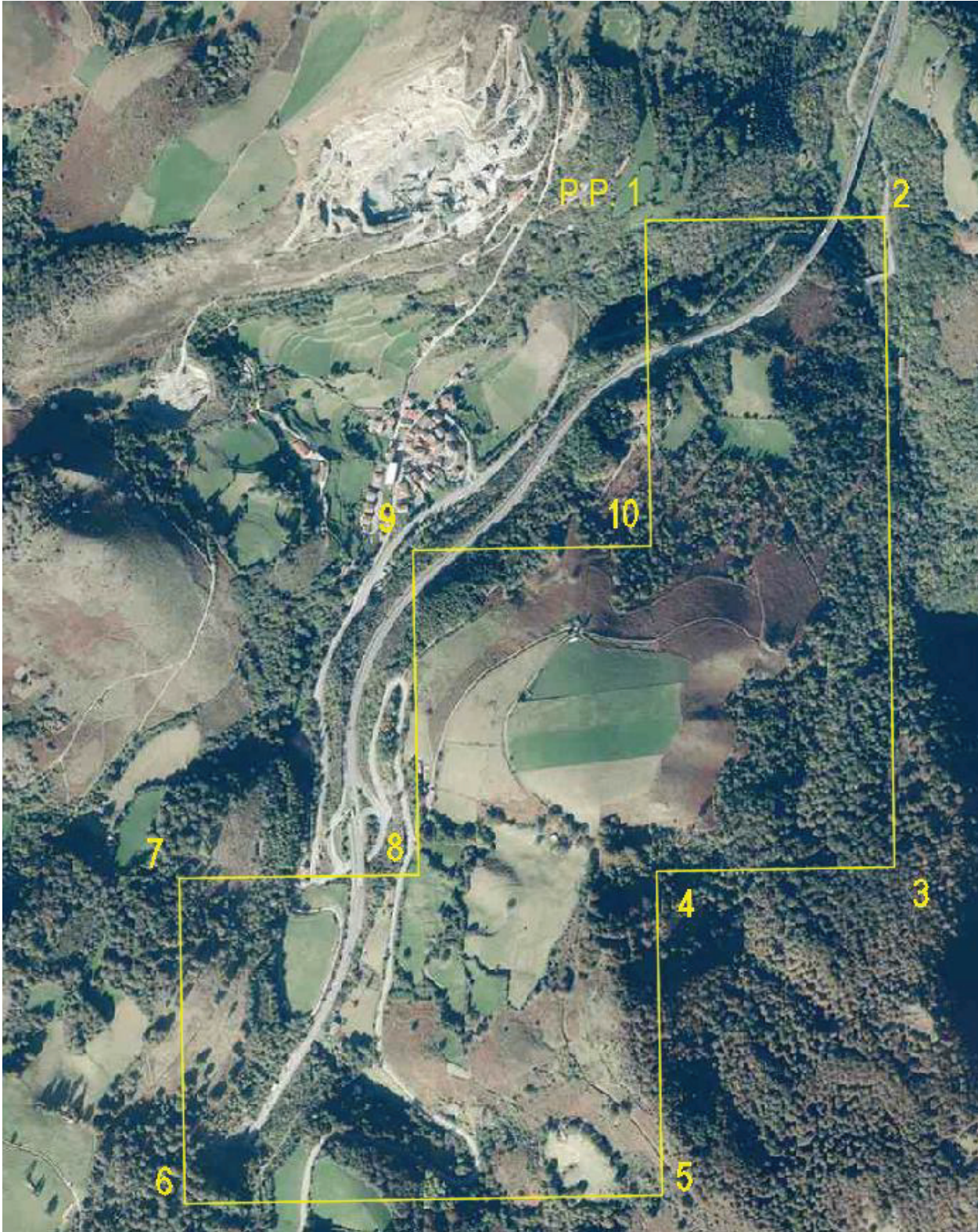
6. LOCALIZACIÓN

6.1. SITUACIÓN, LÍMITES Y EXTENSIÓN TERRENO SOLICITADO

El área comprendida en el permiso de investigación e corresponde con cinco cuadrículas mineras situadas al sureste de la localidad de Almandoz (Baztan).

Dentro de las superficies incluidas en las cuadrículas existen zonas boscosas y abarrancadas que no serán objeto de labores de investigación.

La superficie total de las cuadrículas es de 1.395.370.49 m².



6.2. COORDENADAS GEOGRÁFICAS CUADRÍCULAS MINERAS

La delimitación del permiso de investigación, y por tanto de la solicitud, viene dada por las siguientes coordenadas:

VÉRTICE	LONGITUD	LATITUD	x	y
PP-1	-1°36'40"	43° 5' 00"	613053,71	4771004,91
2	-1°36'20"	43° 5' 00"	613505,88	4771012,42
3	-1°36'20"	43° 5' 20"	613495,62	4771629,42
4	-1°36'00"	43° 5' 20"	613947,84	4771636,96
5	-1°36'00"	43° 5' 40"	613937,54	4772253,85
6	-1°35'40"	43° 5' 40"	614389,71	4772261,42
7	-1°35'40"	43° 5' 00"	614410,4	4771027,52
8	-1°36'00"	43° 5' 00"	613958,14	4771019,95
9	-1°36'00"	43° 4' 40"	613968,44	4770403,06
10	-1°36'40"	43° 4' 40"	613063,92	4770388,02

6.3. UBICACIÓN, CAMINOS Y VÍAS PARA LABORES

El acceso a la zona de la investigación ha de realizarse a través del trazado de la antigua carretera de Belate, existiendo dos puntos de acceso a través de pistas entre los puntos kilométricos 11 y 12.

El primero de los accesos permite alcanzar directamente las cotas superiores del resalte más significativo mientras que el segundo de los accesos permite alcanzar las cotas inferiores de las laderas con orientación norte desde las que es posible alcanzar también el resto de la superficie.

En las zonas de interés para el reconocimiento es posible desplazarse a través de prados dedicados principalmente al pasto de ganado.

Se ha considerado que el interior de la zona de investigación preferente permite la circulación de los equipos de investigación sin necesidad de construcción de pistas.

En previsión de que finalmente fuera necesario realizar algún tipo de adecuación en el terreno (desbroce y regularización del terreno) se ha incluido un estudio de afecciones ambientales y plan de restauración de estas superficies.

6.4. COORDENADAS UTM DE LABORES DE INVESTIGACIÓN

Se aportan coordenadas UTM (ETRS89) que deben considerarse en cualquier caso como una aproximación dado que es posible que en base a los datos que se obtengan se produzcan desplazamientos de estas labores.

El siguiente cuadro recogen las labores de campo previstas.

Símbolo	Labor de investigación	Longitud	Coor. inicial (UTM ETRS89)	Coor. final (UTM ETRS89)	Parcela	Polígono	Municipio
T1 ~	Tomografía	240 m	614113 / 4771686 / 445	614156 / 4771466 / 500	Camino		Baztan
T2 ~	Tomografía	240 m	614053 / 4771500 / 525	614091 / 4771293 / 525	176	84	Baztan
T3 ~	Tomografía	240 m	613945 / 4771457 / 545	613737 / 4771404 / 562	Camino		Baztan
T4 ~	Tomografía	240 m	613737 / 4771404 / 562	613701 / 4771191 / 687	Camino		Baztan
T5 ~	Tomografía	240 m	613701 / 4771191 / 687	613838 / 4771012 / 600	Camino		Baztan
T6 ~	Tomografía	240 m	613838 / 4771012 / 600	613738 / 4770796 / 602	Camino		Baztan
T7 ~	Tomografía	240 m	613727 / 4771278 / 590	613965 / 4771309 / 587	176	84	Baztan
T8 ~	Tomografía	240 m	613840 / 4771071 / 600	614479 / 4774546 / 295	176	84	Baztan
● S1	Sondeo con recuperación de testigo	30 m	614049 / 4771500 / 525		Camino		Baztan
● Sp1	Sondeo sin recuperación de testigo	60 m	614160 / 4771858 / 405		156	84	Baztan
● Sp2	Sondeo sin recuperación de testigo	60 m	614162 / 4771455 / 500		Camino		Baztan
● Sp3	Sondeo sin recuperación de testigo	60 m	613811 / 4771484 / 550		Camino		Baztan
● Sp4	Sondeo sin recuperación de testigo	60 m	613842 / 4771072 / 600		176	4	Baztan
● Sp5	Sondeo sin recuperación de testigo	60 m	613468 / 4770804 / 525		Camino		Baztan

7. DISEÑO Y DESCRIPCIÓN DEL PROYECTO

7.1. OBJETIVOS QUE SE PLANTEAN CON LA INVESTIGACIÓN

Al igual que cualquier investigación geológica el principal objetivo es la definición del yacimiento en cuanto a su extensión y calidad, así como las implicaciones en cuanto a la estabilidad de los frentes que se generarían durante su aprovechamiento.

La tipología de materiales que se pretende investigar obliga además a valorar las características de los materiales asociados al yacimiento con el fin de realizar las cubriciones necesarias de los estériles que procederían de la explotación del yacimiento, valorando las implicaciones económicas y ambientales que se desprenden de su gestión.

Teniendo en cuenta que la finalidad de la investigación es la valoración de la apertura de una cantera se considera que parte de los trabajos deben ir encaminados a la valoración de los condicionantes ambientales existentes en el entorno.

A priori parece ser que el desarrollo de la actividad extractiva sería factible desde el punto de vista puramente minero, existiendo una limitación ambiental debida a que la superficie se encuentra dentro del ZEC.

En una primera revisión de las condiciones ambientales de la explotación se han detectado los siguientes aspectos que requieren respuesta:

- La superficie afectada forma parte de una ZEC y esto puede suponer en sí mismo la imposibilidad de desarrollo de una actividad extractiva, dado que evidentemente no se encuentra entre las consideradas dentro del Plan de Gestión.
- La gran masa que existe aparentemente podría tal vez permitir el desarrollo de una actividad extractiva independiente a la de la cantera de Almandoz pero en este caso requeriría una inversión sensiblemente mayor cuya amortización quedaría condicionada por la realidad de la demanda existente. Dentro de las valoraciones deberá atenderse a la viabilidad económica de un desarrollo con producciones situadas en el entorno de las 75.000 toneladas/año, acorde con la experiencia actual, considerando que cualquier solución ha de plantearse en estos términos con el fin además de poder resultar más compatible con el medio.

Además de estas primeras apreciaciones se entiende necesario un mayor análisis de las condiciones del entorno para detectar los impactos que se generarían con el desarrollo de la explotación.

En resumen, se plantean tres líneas de trabajo diferenciadas:

- La parte geológica-minera en lo referente a la puesta de manifiesto del yacimiento y sus condiciones de aprovechamiento. Incluyendo el estudio de viabilidad económica.
- Aspectos ambientales. En relación con la evaluación ambiental y plan de restauración.
- Aspectos administrativos. En relación con las implicaciones que se derivan de la normativa y sus interpretaciones.

7.2. PROCEDIMIENTOS

7.2.1. Consulta publicaciones y documentación existente

Tal y como se ha indicado la zona está incluida en un estudio previo para selección de alternativas dentro del cual se han realizado estudios ambientales.

Por lo tanto, puede afirmarse que esta actuación ya ha sido realizada, al menos en una parte, y que ha consistido en la revisión de la documentación publicada tanto en lo relativo a aspectos geológicos como ambientales, parte de los cuales se han aportado en este documento. Se prevé continuar con la localización de otras documentaciones.

La información ambiental resulta en este caso accesible a través de distintas publicaciones y por ello ha sido posible una mayor definición inicial de las condiciones del entorno de la investigación, sirviendo en este caso para la valoración de las actuaciones del Plan de Restauración y Abandono de las labores de investigación así como para verificar la no existencia de valores o protecciones que a día de hoy impliquen, a falta de un estudio de mayor detalle, la imposibilidad de desarrollo de las labores de investigación, sin tener la certeza en estos momentos de que la figura de protección implique en sí misma la imposibilidad de desarrollo de la actividad extractiva.

Deberá confirmarse el valor de los dos hábitats presentes en gran parte de la superficie objeto de investigación con el fin de determinar su interés o priorización (Brezal atlántico y mediterráneo y Pastizal mesofítico acidófilo montano orocántabro).

7.2.2. Exploración geológica

La exploración consiste en un reconocimiento "in situ" de la zona del Permiso por un Ingeniero de Minas y/o geólogo con el fin de identificar afloramientos y elementos que pudieran permitir verificar los datos de la cartografía geológica disponible.

Parte de las labores ya han sido realizadas en la fase de elaboración del estudio de alternativas.

A la vista de la aparente uniformidad y distribución de la ofita en la zona de investigación prevista se proyecta una investigación con geofísica que pretende identificar además las alteraciones de las capas superiores en secciones de gran representatividad.

A partir de estos datos se relajarán las labores de perforación y sondeo que se espera realizar desde las zonas superiores de pradera con el objeto de obtener datos precisos, calibración del modelo geofísico y obtención de muestras para análisis.

7.2.3. Sistemas de prospección. Geofísica

Se ha optado por la realización de 8 perfiles de tomografía eléctrica enlazados entre ellos y conectados con sondeos y/o perforaciones que permitan su calibración.

La longitud estimada es de 240 metros por cada línea, que permitirá obtener datos a una profundidad de 30 metros aproximadamente.

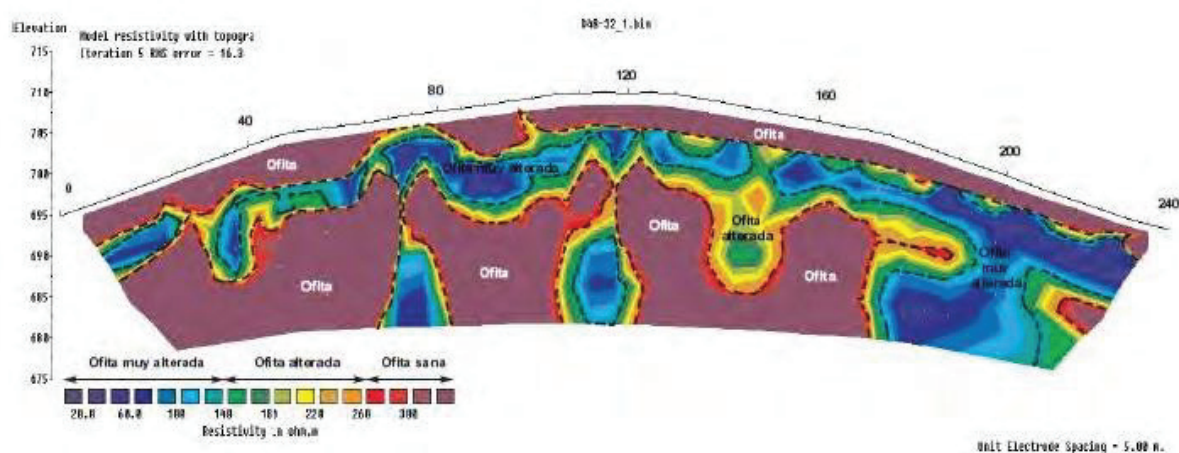
La prospección eléctrica en corriente continua es una técnica basada en un dispositivo tetraelectrónico que inyecta corriente en el terreno y mide la resistividad de los materiales que atraviesa. Estos cambios de la resistividad calculados permiten modelizar la estructura del subsuelo tras su interpretación.

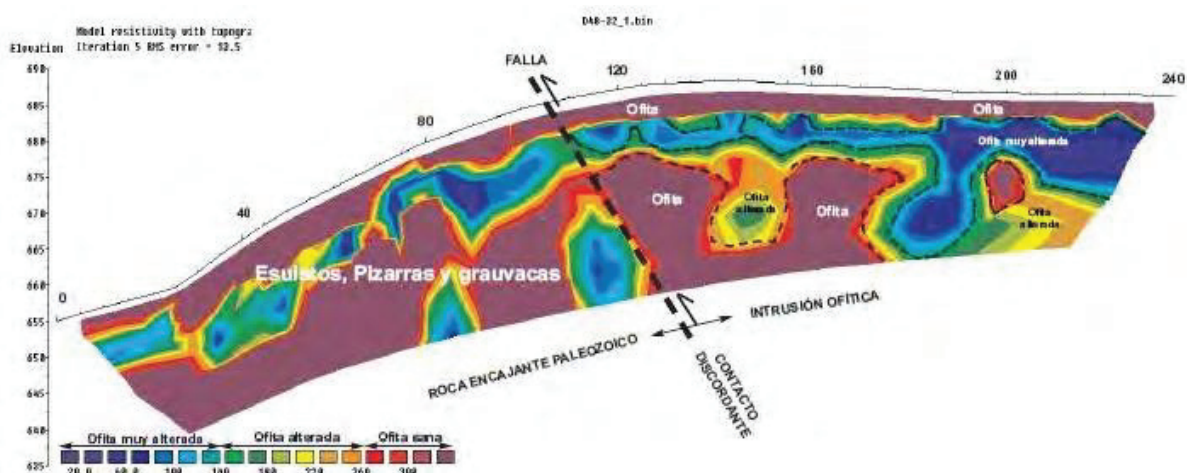
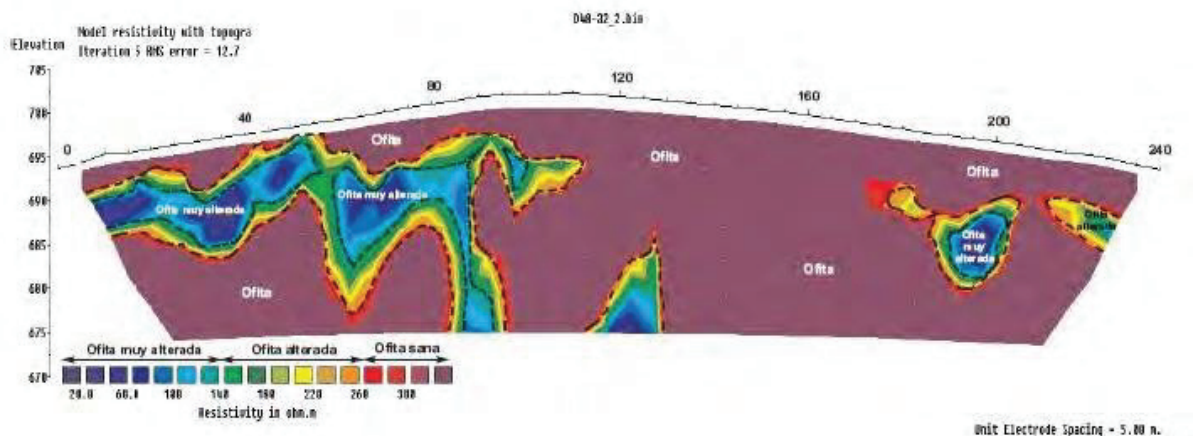
Este sistema resulta eficaz en zonas despejadas de vegetación en las que la naturaleza de los materiales y los apantallamientos de la señal permitan la diferenciación de cada uno de ellos, y permitirá determinar el espesor en grandes superficies de la primera capa de materiales.

Se empleará un sistema de tomografía eléctrica que proporciona perfiles bidimensionales. La profundidad máxima alcanzada con esta metodología se sitúa en torno a los 30 m, obteniendo resultados del tipo que se muestra en la siguiente imagen en el que se aprecian diferentes resistividades que se corresponden con los diferentes tipos de materiales. La imagen muestra un resultado obtenido en análisis de suelos en el que se han acortado las distancias entre los electrodos obteniendo con ello un mayor detalle, pero menor profundidad.

Las siguientes representaciones proceden el estudio de otra investigación de materiales ofíticos y permiten comprobar el tipo de resultados que se obtiene con este sistema.

A partir de la toma de datos resulta muy importante el correcto procesado e interpretación de las resistividades obtenidas discriminando distintas zonas y causas de la obtención de anomalías.





Esta técnica que resulta de gran importancia para la determinación y corrección de los posteriores sondeos, encuentra su principal limitación para la investigación de estos materiales en la posible presencia de excesiva humedad en superficie, lo que provocaría que el sistema no pueda ser empleado dado que originaría la rotura del aparato. Este aspecto deberá ser tenido en cuenta a la hora de planificar la investigación dado que la elevada pluviometría de la zona reducirá el tiempo en el que es factible su empleo.

Como complemento de la información relativa al sistema se transcribe información aportada por GEEA Geólogos, S.L., empresa especializada en este tipo de actuaciones y que asesora habitualmente a la promotora.

Nota técnica GEEA Geólogos

Los métodos de investigación geoelectrónicos tienen su base de aplicación en la medición de la capacidad para conducir electricidad que posee el subsuelo introduciendo una corriente eléctrica en el terreno y midiendo la resistencia que ofrecen los materiales al paso de la corriente eléctrica. La resistencia que ofrecen los materiales al paso de la corriente eléctrica se define como resistividad y remide en Ohmios por metro. Los materiales muy conductivos son poco resistivos, tales como los minerales metálicos, arcillas, formaciones saturadas en agua.... En cambio los materiales poco conductivos son muy resistivos, tales como las arenas, gravas no saturadas en agua, rocas calcáreas, rocas ígneas, metamórficas, etc. La resistividad depende de la porosidad efectiva, el nivel de saturación en agua y el grado de litificación. Normalmente, un suelo se considera como aislante frente a la conductividad eléctrica, y por tanto de resistencia (ó resistividad, medida en ohm.m) muy elevada. De existir agua en el terreno, a favor de superficies como diaclasas o fallas, aumentará relativamente la capacidad conductora del medio en virtud de la propia capacidad conductora del agua, por lo que la resistividad será menor.

La naturaleza trifásica de un suelo - constituido por partículas minerales y huecos entre éstas, rellenos de aire o agua - incide directamente en la capacidad conductora del mismo.

Así, en un macizo rocoso, la conducción de electricidad a su través se verá dificultada por la existencia de fisuras o huecos rellenos con aire o agua. De esta forma, en el terreno que nos encontramos, de resistividad elevada debido a la naturaleza calcárea, cambios bruscos de los valores de resistividad representarán la presencia de una zona fracturada o existencia de cavidades que dificultan la conducción de la corriente.

En términos geofísicos puede esquematizarse el problema de dimensionado de los horizontes como un modelo que representa un contraste no solo lateral sino también vertical en la distribución de la resistividad del medio estudiado. Por lo tanto de entre las diversas variantes prospectivas de los métodos geofísicos basados en las medidas de la resistividad del terreno la más adecuada para nuestro caso es la Tomografía eléctrica en función de su capacidad para determinar la distribución de la resistividad real del terreno en forma de secciones 2D.

En su sentido más amplio la Tomografía es una técnica geofísica para el estudio del subsuelo que consiste en determinar la distribución de un parámetro físico característico del mismo dentro de un ámbito espacial limitado, a partir de un número muy elevado de medidas realizadas desde la superficie del terreno o desde sondeos. El proceso matemático de inversión de los datos medidos para obtención en la distribución real del parámetro estudiado es complejo pero capaz de proporcionar resultados precisos y fiables.

La Tomografía eléctrica tiene por objetivo específico determinar la distribución real de la resistividad del subsuelo a lo largo de un perfil de medida, a partir de los valores de resistividad aparente obtenidos mediante medidas por métodos convencionales de corriente continua. El factor clave de esta técnica es el número y distribución de las medidas de campo y de ello depende la precisión de sus resultados. Como regla general un estudio mediante Tomografía eléctrica requiere la obtención de un número muy alto de datos, con un pequeño espaciado entre medidas para aumentar la resolución

lateral y también que las medidas se realicen involucrando de forma progresiva varios rangos de profundidad.

El resultado final es de este tipo de estudio es una sección con la distribución de resistividad real, o aparente, del subsuelo interpretable directamente en términos comprensibles desde el punto de vista geológico-geotécnico. En este sentido la Tomografía eléctrica no es en modo alguno comparable a las Calicatas Eléctricas convencionales que básicamente proporcionan información de tipo cualitativo.

Combinando adecuadamente resolución lateral y profundidad de investigación la Tomografía eléctrica es sin duda la herramienta de carácter no destructivo más eficaz para el estudio y caracterización de posibles discontinuidades del subsuelo en el rango de algunos metros a algunas decenas de metros.

Las medidas de resistividad aparente del terreno para un estudio mediante Tomografía eléctrica se efectúan mediante técnicas de corriente continua, con posibilidad de empleo de una gran variedad de dispositivos en lo que a distribución de los electrodos del dispositivo de medida se refiere. Uno de los más ampliamente utilizado es el denominado dipolo-dipolo.

El dispositivo dipolo-dipolo pertenece a la categoría de medidas de resistividad por cc, que operan de modo general como se indica a continuación: Para realizar las medidas se hace circular por el terreno una corriente mediante dos electrodos (A,B) clavados en el suelo midiendo su intensidad (I). Mediante otros dos electrodos (MN) se mide la diferencia de potencial (ΔV) que se establece entre ellos al circular la mencionada corriente por el subsuelo.

Para cada localizador del dipolo emisor (AB) se miden los valores de intensidad (I) y de V para varias posiciones diferentes del dipolo receptor (MN). A continuación se desplaza el dispositivo completo (A,B-M,N) una distancia igual a AB y se repite el proceso. Este esquema es el que se representa en la figura siguiente.

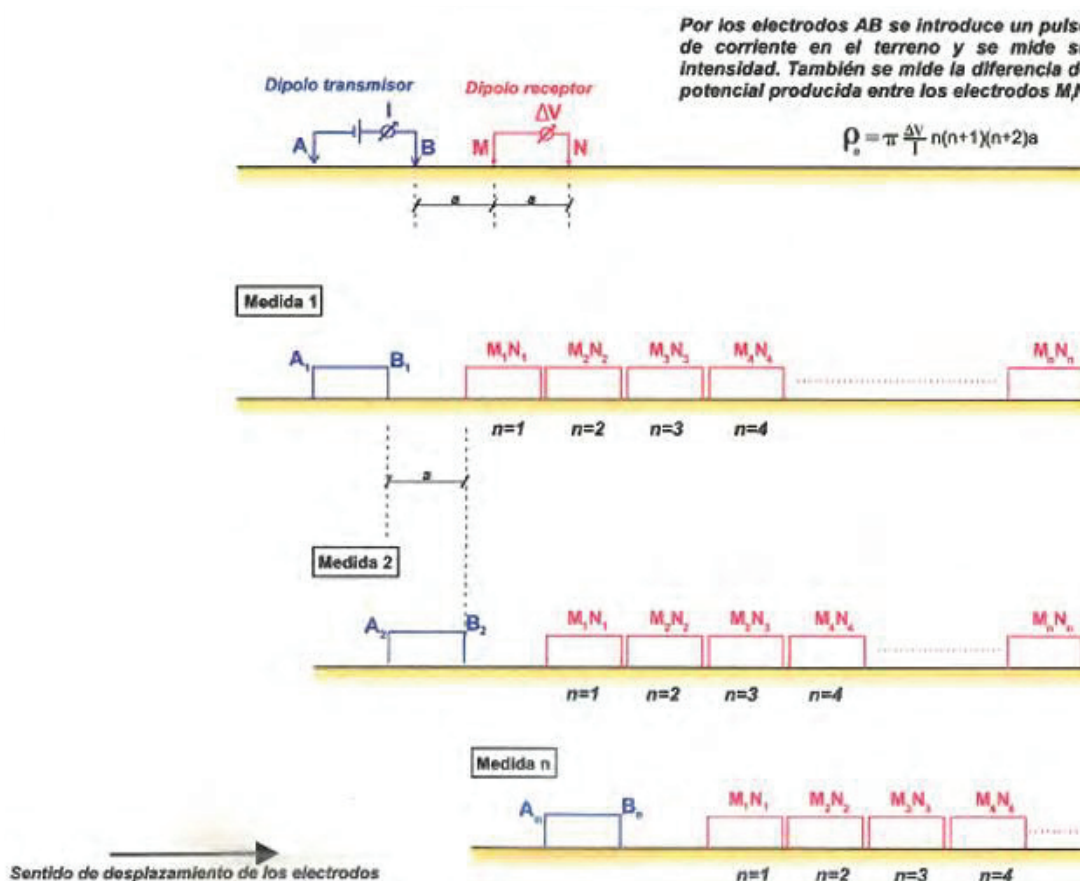


Figura 1: Dispositivo dipolo-dipolo empleado para las medidas de la resistividad del terreno.

A partir de los valores medidos de V e I se calcula para cada posición de los electrodos un valor de resistividad aparente mediante la expresión $\rho_a = k (\Delta V/I)$, siendo K una constante geométrica que depende de las distancias entre electrodos. Estos valores de ρ_a se asignan según el convenio que se detalla en la figura 2.

Al desplazar el dispositivo de medida a lo largo del perfil y asignar los valores de la forma indicada se obtiene una distribución de valores ρ_a que refleja las variaciones de este parámetro en dos dimensiones a lo largo del perfil medido. La pseudo sección obtenida es interpretable en los términos de interés para cada caso, de forma cualitativa mediante modelización o bien de forma cuantitativa mediante inversión. Esta segunda forma constituye la esencia de la Tomografía eléctrica.

Al respecto conviene aclarar que las pseudosecciones de resistividad así obtenidas no corresponden a la distribución real de resistividad del subsuelo y por lo tanto no son directamente interpretables en términos de interés geológico sino que es preciso operar por modelización e inversión de los datos para obtener resultados con significado geológico.

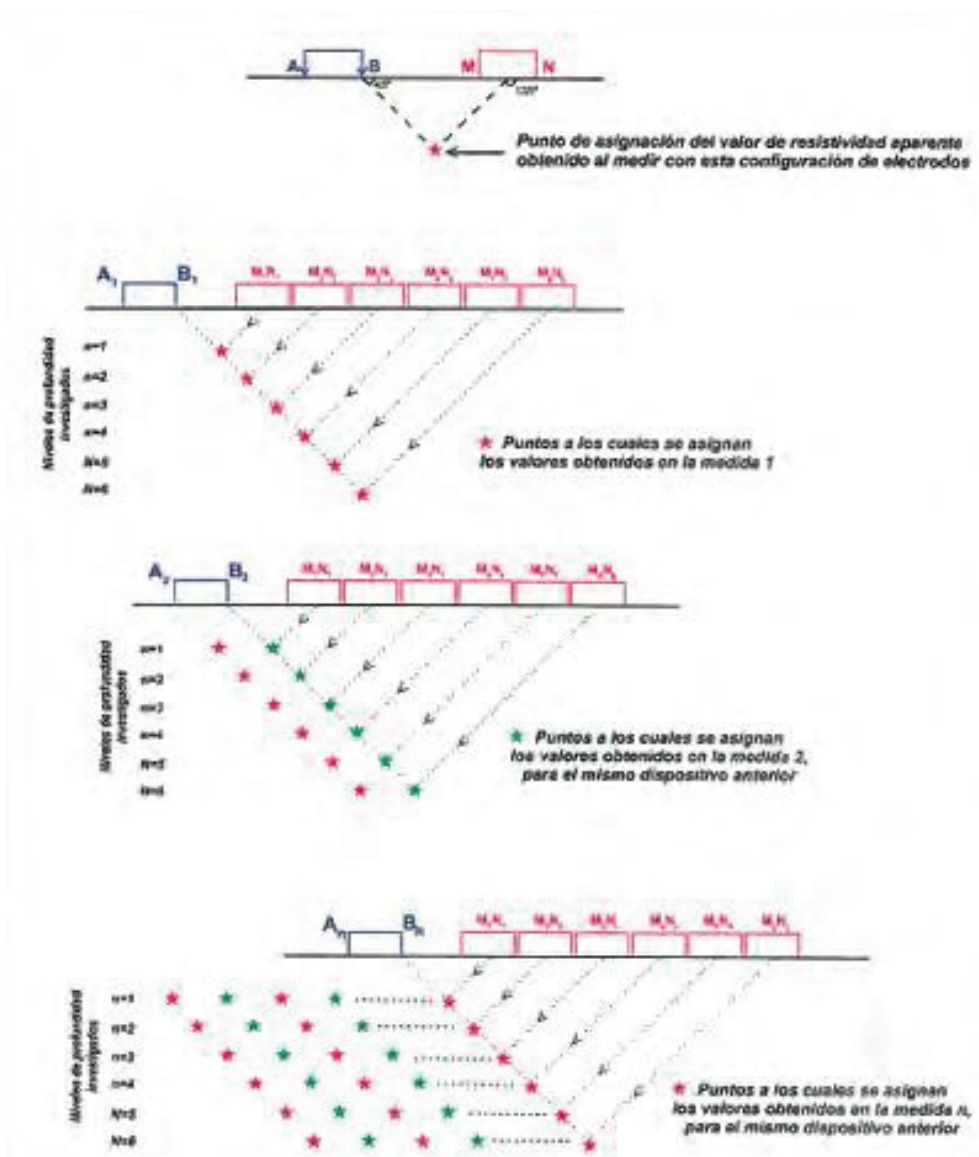


Figura 2: Convenio para la asignación de los valores de resistividad en las medidas Dipolo-Dipolo.

La capacidad de profundización de este tipo de medidas depende de la distancia entre los electrodos A,B (dipolo emisor y también de la separación entre estos y el dipolo receptor (MN). Por su parte la capacidad de resolución lateral es tanto mayor cuanto menor sea la distancia entre los electrodos del dipolo receptor (M,N). Así pues, para la ejecución de un estudio concreto han de compaginarse ambos factores ya que si se opera con muy pequeño espaciado entre electrodos se obtiene una buena resolución lateral pero a costa de perder capacidad de profundización. Lo opuesto ocurre en el caso contrario.

Procesado de datos

El tratamiento de datos de la resistividad aparente del terreno obtenidos según la metodología descrita en el apartado anterior, comprende dos etapas diferenciadas que son las siguientes:

- Representación de la pseudosección de resistividad aparente aplicando el convenio descrito en la parte inferior de la figura 2. Hacemos notar que esta forma de presentación de los datos de campo no es directamente interpretable o comprensible en términos geológicos porque se basa

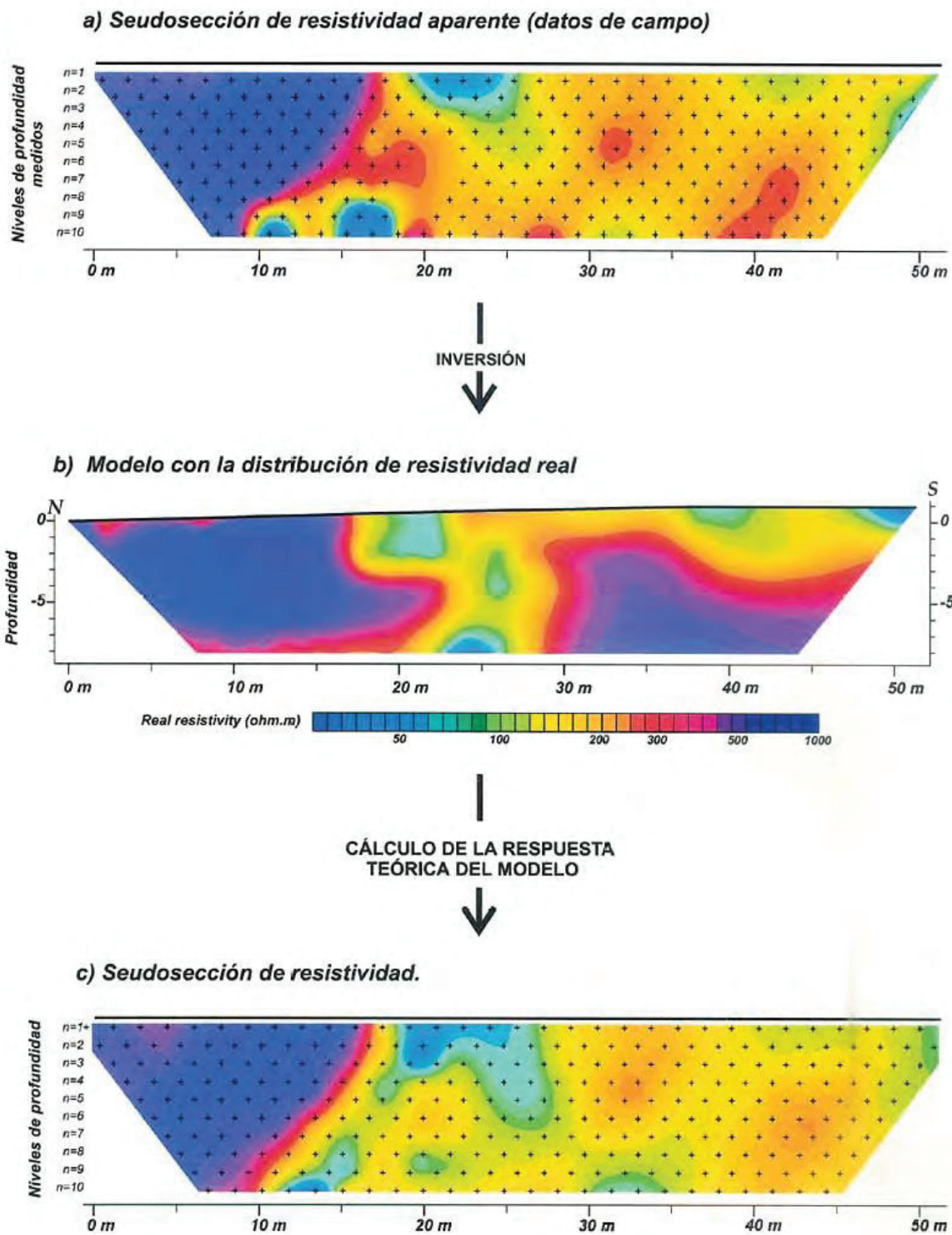
en un simple convenio de asignación de valores y produce una distorsión respecto a la distribución real de la resistividad del terreno.

- b) Interpretación de la pseudosección anterior para obtener un modelo con la distribución, comprensible en términos geológicos. Esta fase se realiza mediante modelización e inversión de los datos de campo y es la esencia del método de la Tomografía eléctrica.*

El procesado de los datos consiste en establecer un modelo de distribución de la resistividad del subsuelo coherente con la información geológica disponible y en calcular la pseudosección de resistividad aparente que tal modelo produciría operando con un dispositivo de medida igual al empleado en campo para obtener los datos a interpretar.

En función de los desajustes que puedan existir entre los datos de campo y la pseudosección teórica así calculada se modifican los parámetros del modelo (resistividad, geometría y disposición de las diversas unidades) y se repite el proceso de cálculo hasta conseguir progresivamente la mayor similitud entre ambas pseudosecciones.

El ajuste final del proceso se realiza mediante inversión de los datos para obtener como resultado una sección con la distribución real de resistividad del subsuelo. Véase una explicación de este proceso que corresponde a datos ajenos a este estudio (figura 3).



NOTA : La bondad del proceso interpretativo viene indicada por el grado de coincidencia entre a) y c).

Figura 3. Explicación proceso inversión de datos de resistividad aparente en Tomografía eléctrica

7.2.4. Sondeos mecánicos a rotopercusión. Perforaciones

Se trata de la realización de perforaciones con empleo de la maquinaria habitual de perforación para realización de voladuras, recuperando en su realización el ripio aspirado.

Los equipos empleados son hidráulicos, con tren de traslación de cadenas.

Los diámetros de perforación empleado normalmente dependen del equipo, siendo los más habituales para este tipo de labores los de 3,5" o 4".

La principal ventaja de estas perforaciones es la rapidez y coste de la operación, permitiendo obtener datos fiables a lo largo de la columna y la elaboración del perfil litológico en profundidades importantes.

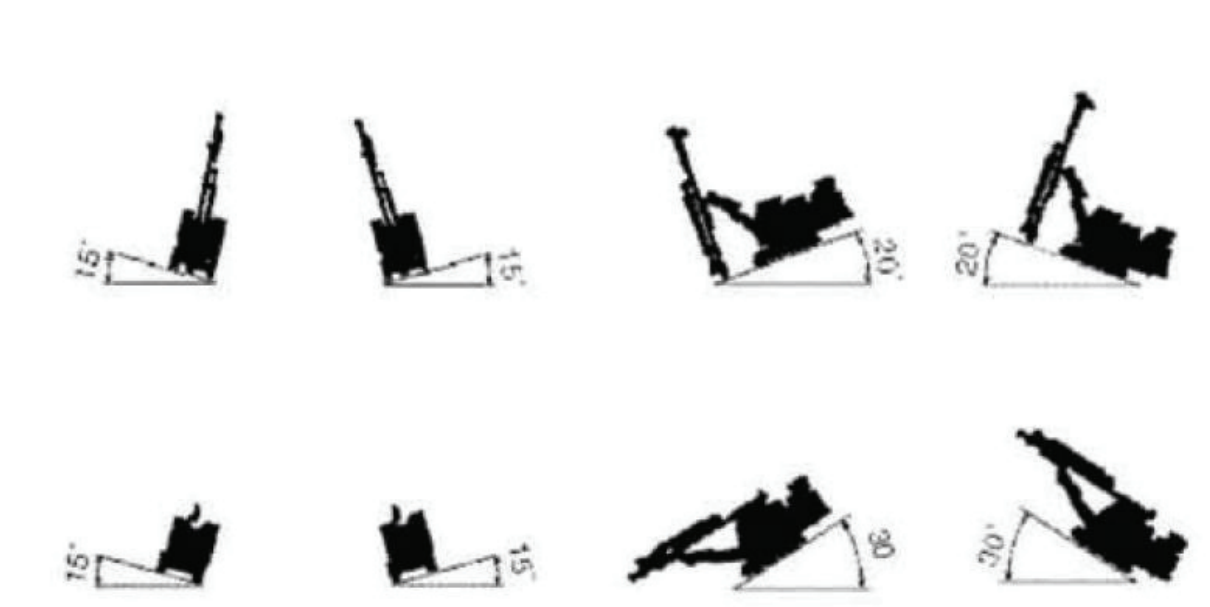
La recogida del ripio se realiza de forma programada en función del avance o en los momentos que en atención a las variaciones de la velocidad de avance o del material obtenido.

Las dimensiones y características del equipo de perforación lo asemejan a una retroexcavadora. Cada uno de los equipos tiene unas limitaciones en cuanto a las pendientes en las que pueden desarrollar su trabajo y por lo tanto deben seleccionarse adecuadamente.

Es habitual que el fabricante indique que su estabilidad es en sentido transversal sea de 15º, tanto en operación como en traslado, mientras que en sentido longitudinal pueden colocarse en pendientes de 20º para perforación y de 30 en traslado.

Las condiciones de pendientes de la zona de investigación no deben suponer problema alguno de cara a la selección de los equipos ni se espera que requieran adecuaciones del trazado.

STABILITY ANGLE LIMITS:



Los equipos no tripulados permiten su operación en pendientes mayores y algunos de ellos cuentan además con cabrestantes para su aseguramiento.

En caso de requerir mejora de los accesos deben adecuarse plataformas de una anchura de aproximada de 2,75 metros.

Se proyecta la realización de un total de 5 sondeos de retoperación, todos ellos de hasta 60 metros de profundidad. Se identifican en los planos como SP1, SP2,...

Se tratará de que todos ellos queden ubicados coincidiendo con la realización de tomografías de forma que se mejore la calibración de la geofísica.

En función de los resultados obtenidos se podrá ir replanteando la campaña de investigación tanto en la ubicación de los posteriores sondeos como en la profundidad de los mismos.

7.2.5. Sondeos mecánicos con recuperación de testigo

Mediante los sondeos mecánicos no sólo se conocerá la profundidad exacta de los materiales en un punto concreto, sino que podremos observar la calidad de la roca atravesada y obtener muestras para su posterior ensayo en laboratorio.

Inicialmente se plantea la realización de un sondeo continuo a rotación, de 30 metros de profundidad, con recuperación de testigo con wire-line y diámetro 123 mm, para su colocación cajas porta-testigos debidamente etiquetadas e identificadas para análisis. Estas muestras son las que permitirán una mejor caracterización de los materiales del yacimiento dado que se realizarán prioritariamente en las zonas en las que se tenga la certeza de alcanzar los materiales no alterados.

En función de los datos obtenidos en relación con las capas más alteradas se valorará la obtención de muestras inalteradas de estos estratos con el fin de caracterizarlos como estériles o como materiales aprovechables, hecho este que podría condicionar la viabilidad de la explotación.

7.3. MAQUINARIA. MEDIOS TÉCNICOS

El equipo que se prevé emplear en la ejecución de las **tomografías eléctricas** es:

- Transmisor SYSCAL R-1 48 de la marca IRIS INSTRUMENTS. Opera con pulsos de corriente cuadrados, dipolares y de duración variable.
- Receptor SYSCAL R-1 48 de la marca IRIS INSTRUMENTS. Se trata de un receptor del tipo multidipolo controlado por un microprocesador que realiza un análisis estadístico de las múltiples repeticiones de las medidas efectuadas para cada dipolo. Este análisis permite evaluar la calidad de los datos durante las operaciones de campo.
- Cables especiales multiconductor con salidas múltiples.
- Equipo informático y software para el procesado de las mediciones.

Este equipo podrá ser sustituido por uno de similares características.

Para la realización de los sondeos a roto-percusión:

La realización de las perforaciones requiere del uso de un equipo hidráulico de perforación con traslación con cadenas de los habitualmente empleados para la preparación de voladuras.

La perforación con brocas, normalmente triconos, tendrá un diámetro de 3" a 4", con empleo de varillaje t45 o t51.

Teniendo en cuenta que parte de las labores se deben desarrollar a media ladera deben seleccionarse equipos preparados para el tránsito en condiciones de pendiente lateral de forma que se evite la apertura de cajeo de pistas.

Esto hace que se considere que los equipos más adecuados son los que carecen de giro de la cabina (por tener el centro de gravedad más alto) y a ser posible y en función de la disponibilidad de equipos del empleo de equipos sin cabina.

Dentro de estas opciones se consideran los más adecuados los que se asemejen a las características de la Ingersoll-Rand 660 o del Atlas copco D9 RRC.

Estos equipos pueden llegar a posicionarse con una pendiente lateral de 15º (27% de pendiente) en incluso algo mayor en el caso de los equipos no tripulados, que



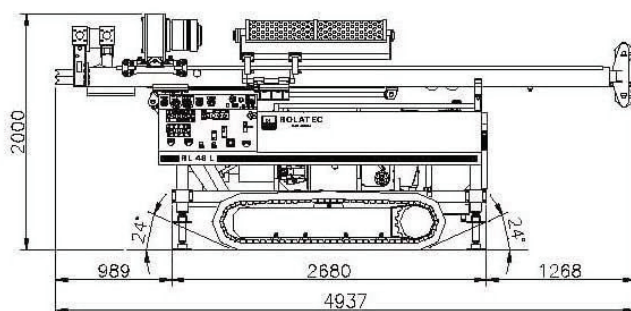
Para la realización de los sondeos con recuperación de testigo:

- Equipo de perforación sobre orugas autopropulsado modelo “ROLATEC RL-48-L”

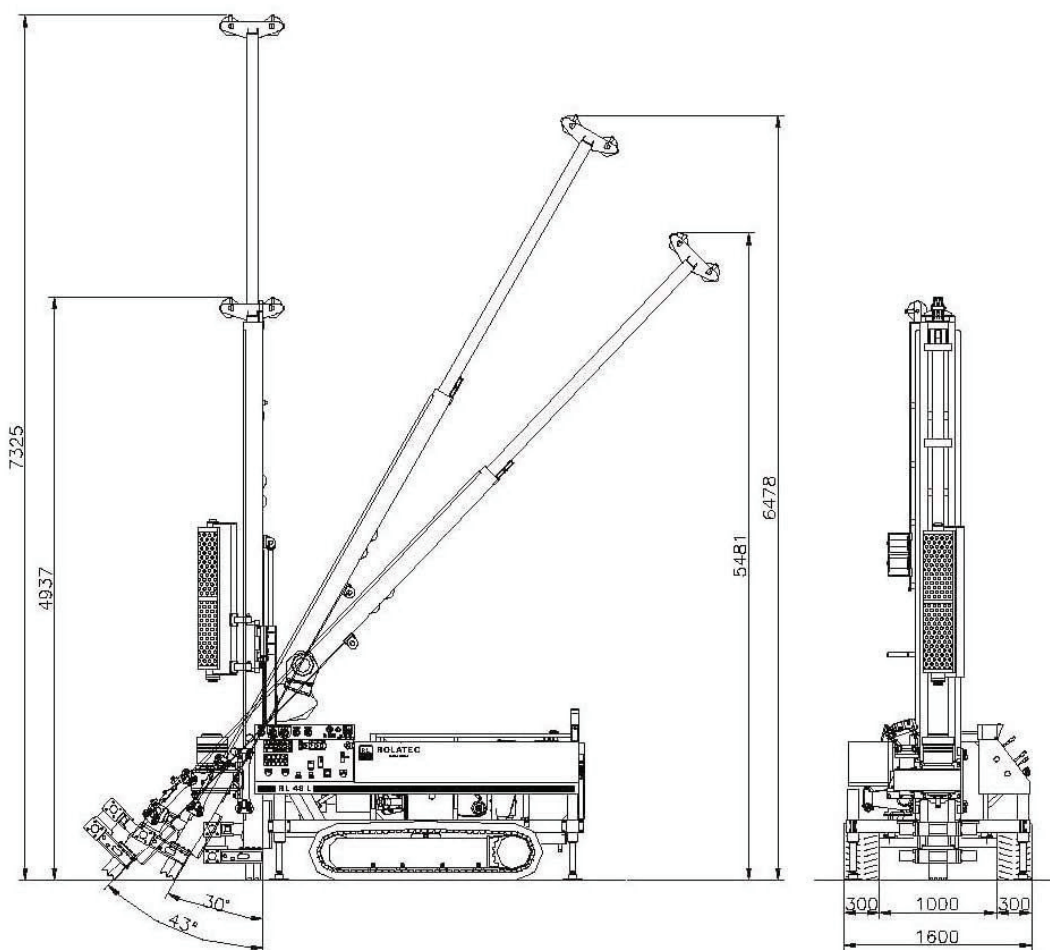


DESCRIPCIÓN	ESPECIFICACIONES TÉCNICAS
PROFUNDIDADES	200 mts.
DIÁMETROS PERFORACIÓN	Hasta 200 mm. con sistema convencional y HQ.
MOTOR	HATZ (SilentPack) 4L4 1C – 62 C.V. a 2.300 r.p.m.
CABEZA DE ROTACIÓN	Eje hueco estriado paso 100mm. Rosca para acoplar rotación directa
VELOCIDAD DE ROTACIÓN	De 0 a 1.200 r.p.m. / Control variable desde el cuadro de mandos
PAR MÁXIMO DE ROTACIÓN	450 Kg.
MORDAZA HIDRÁULICA	Instalada en cabeza / Capacidad de varillaje hasta (HQ) 90mm
RETENEDOR HIDRÁULICO	- Capacidad de guía y retención hasta 200 mm - Doble retenedor aflojador
CARRERA CABEZAL	3.400 mm.
TRACCIÓN MÁXIMA	7.000 Kg.
EMPUJE	Regulado de 0 a 2.500 Kg.
ÁNGULO DE PERFORACIÓN	De 0º a 90º
CORREDERA LONGITUDINAL	800 mm.
CUADRO DE MANDOS	- Centralizado, con sistema hidráulico completo con regulación de la velocidad de avance y de la fuerza de empuje o retención. - Tomas de presión de rotación, empuje y bomba de inyección, para posibilidad de registrar parámetros de perforación.
CABRESTANTE MANIOBRA	Capacidad 2.000 Kg. en tiro directo
CABRESTANTE WIRELINE	- Capacidad 1.000 Kg en tiro directo - 200 mts. cable diámetro 6mm.

NIVELACIÓN	Cuatro cilindros con placa orientable, con válvulas antirretorno pilotadas
BOMBA AGUA	- Triplex accionada hidráulicamente - Caudal regulado de 0 a 160 l.p.m. - Presión regulada de 0 a 50 bar.
UNIDAD DE GOLPEO SPT	- Instalada en equipo - Funcionamiento autónomo sin necesidad de cabrestante - Peso de la maza 63,5 Kg. - Carrera de caída libre 76 cm. - Cuenta golpes electrónico digital - Régimen de golpeo entre 20 y 30 g.p.m.
PESO	4.000 Kg.



Medidas generales	
Longitud:	
Mástil recogido	4,95 metros
Mástil extendido	7,3 metros
Altura:	2 metros
Anchura:	1,6 metros
Peso:	4.000 Kg



Cualquiera de los equipos considerados podría ser sustituido por otro de similares características en caso de reparación u otras necesidades. La maquinaria empleada deberá estar en perfectas condiciones para realizar las tareas con la seguridad de los operarios que intervienen de acuerdo, siendo homologadas, o en su defecto, habiendo cumplido con el REAL DECRETO 1215/97 en el marco de la LEY 31/95 de PREVENCIÓN DE RIESGOS LABORALES.

7.4. MEDIOS HUMANOS

El personal asignado a la investigación y que participará en mayor o menor medida en el transcurso de las investigaciones estará formado por:

- Facultativo/a de Minas como dirección de las actuaciones.
- Equipo de geología (geólogo y sondista)
- Equipo de Medio Ambiente y topografía.
- Laboratorio de análisis.
- Perforista.
- Equipo de modelización de datos.

Estos operarios dispondrán de la acreditación necesaria de su formación, certificada por el Director de investigación, en el puesto en el que realicen su trabajo.

Todos los operarios estarán acreditados por el Servicio de Seguridad Industrial del Gobierno de Navarra, exigido por el Director Facultativo de la explotación de acuerdo con la normativa vigente en Seguridad y Salud, establecido por Real Decreto 1627/97 por el que se establecen las disposiciones mínimas en las obras en el marco de la ley 31/95 de PREVENCIÓN DE RIESGOS LABORALES, como en el REAL DECRETO 773/97 sobre SEGURIDAD E HIGIENE EN EL TRABAJO, necesaria de su formación para el manejo de la maquinaria y ejecución de su trabajo.

De forma puntual puede ser necesario otro tipo de personal para la ejecución de algunas labores concretas como es el caso de un topógrafo para la delimitación clara, que de forma previa al inicio de la actividad se ha de realizar, para marcar todos y cada uno de los límites o puntos necesarios para un correcto y ordenado desarrollo de la actividad de investigación de acuerdo con lo señalado

Como ya se ha comentado, los trabajos de investigación no se llevarán a cabo de forma continuada durante un periodo establecido de tiempo, ya que se irán adecuando y reajustando con el avance de la investigación, en función de los resultados obtenidos.

En cualquier caso, durante la realización de las tareas propias de la investigación la jornada laboral será de 8 horas/día, 5 días por semana y hasta un máximo de 1.800 horas anuales, siempre en horario diurno.

7.5. INFRAESTRUCTURAS.

Las labores se han diseñado sin necesidad de preparación de infraestructuras.

Únicamente se ha considerado la eventualidad de mejora del trazado de acceso en el interior de la zona de investigación con el desbroce y ajuste de nivelación del terreno.

7.6. CALENDARIO Y FASES DE EJECUCIÓN

7.6.1. Plazo de ejecución

El tiempo de desarrollo de la investigación será de **TRES AÑOS**, tiempo en el que se pretende haber realizado la totalidad de las investigaciones y, en el caso de considerarse oportuno, presentar la solicitud de concesión de explotación derivada del permiso de investigación de acuerdo con el artículo 88 del Reglamento General para el Régimen de la Minería.

Se considera que la documentación a presentar será la recogida en el artículo 89 del reglamento:

- a) Instancia con la designación del terreno solicitado que, en todo caso, deberá estar comprendido dentro del otorgado para el permiso de investigación.
- b) Informe detallado de la naturaleza geológica del yacimiento o criadero, investigaciones realizadas y resultados obtenidos, con expresión de los recursos y reservas, todo ello firmado por el titulado competente.
- c) Estudio de factibilidad y proyecto de aprovechamiento del recurso o recursos de que se trate, que incluirá: Memoria sobre el sistema de explotación, esquema de la infraestructura, programa de trabajo, presupuesto de las inversiones a realizar y estudio económico de su rentabilidad, y fuentes de financiación, con las garantías que se ofrezcan sobre su viabilidad. Se incluirán, en su caso, los proyectos correspondientes a las instalaciones de concentración o de beneficio de los minerales. Todo ello deberá ser suscrito por titulado de Minas conforme a su competencia.

La presentación de los documentos señalados en los puntos b) y c) podrá hacerse conjuntamente con la solicitud de la concesión o en el plazo máximo de tres meses a contar de la fecha de la misma.

7.6.2. Fases de ejecución. Planificación

FASE 1. OBTENCIÓN DE INFORME PREVIOS Y AUTORIZACIONES NECESARIAS

Tiene inicio una vez obtenida la autorización para el desarrollo del Permiso de Investigación.

Se considera un plazo para la presentación de la documentación y obtención de las respuestas solicitadas máximo de seis meses.

Se inicia con la presentación de la documentación complementaria de este proyecto ante la Autoridad Minera (Plan de Labores, Documento de Seguridad y Salud, Nombramiento de Dirección Facultativa, Comunicación de inicio de labores,...) Se trata de un trabajo que depende básicamente de la promotora y por ello se realizará en un plazo no superior a **TRES MESES**.

De forma paralela se tiene previsto realizar solicitudes de informe a distintas administraciones, especialmente la ambiental, municipal, fomento,... solicitando el aporte de datos de que dispongan respecto del entorno de desarrollo de la actividad y de la valoración de las posibilidades de desarrollo de una actividad extractiva.

Se entiende que la realización de labores mineras de mayor calado, afección y costo carece de sentido en tanto en cuanto no se verifique o suponga con cierto grado de certeza que no existen a priori impedimentos insalvables para la apertura de la cantera.

Se considera que la respuesta a estas consultas no debería dilatarse más allá de los tres o cuatro meses.

Tras la obtención de los datos se realiza un pre-análisis de factibilidad y primeras conclusiones que permitan tomar la decisión de continuar con la investigación o bien renunciar a ella con la justificación oportuna. La finalización de esta fase tendrá lugar dentro del **PRIMER AÑO** a partir del otorgamiento e inicio de labores.

Las únicas labores de campo que se realizarán tendrán carácter documental y de observación directa sin empleo de maquinaria.

FASE 2. LABORES DE INVESTIGACIÓN PROPIAMENTE DICHAS

Caso de que la primera fase revele la posibilidad de desarrollo de la actividad se dará comienzo a las labores mineras con el siguiente orden Tomografía eléctrica, Perforaciones, sondeos y análisis de materiales.

La realización de las tomografías puede ser independiente al resto de labores siempre y cuando se cuente con al menos un sondeo o perforación que permita calibrar adecuadamente el modelo. Requieren de una semana de trabajo, durante la cual no debe haber lluvias y el terreno deberá permanecer seco, siendo esto condicionantes de cara a la planificación.

Tras su ejecución será necesario al menos un mes de trabajo para su interpretación, realización de informes y revisión de la planificación de las perforaciones.

Al mismo tiempo se prevé la realización de topografía para la realización del modelo tridimensional del yacimiento.

Los trabajos de perforación a destroza requieren también de una semana de trabajo considerando una media de perforación de 300 ml diarios.

Los datos obtenidos serán en la mayor parte referentes a la litología y niveles de alteración de la roca (obtenidos a partir de la propia perforación) y se obtendrán algunos datos procedentes del análisis en laboratorio del ripio extraído.

Tras su realización se procede a la incorporación de los datos obtenidos al modelo de representación del yacimiento. A la vista de la heterogeneidad del yacimiento se optará por la selección del software de representación.

Una vez realizadas las perforaciones se procede a la restauración de las zonas empleadas para la rodadura de los equipos en el caso de que hubieran requerido algún tipo de acomodo.

Los sondeos de recuperación de testigo requieren también de una semana de trabajo de campo y su ubicación exacta se define tras el análisis de los datos anteriores.

Las muestras no alteradas son enviadas a laboratorio para en un plazo de aproximadamente tres meses tener la totalidad de los resultados.

Se considera que en este momento pueden darse por finalizadas las labores de campo. El plazo de la segunda fase es de UN AÑO incluyendo tanto las labores como la obtención de los resultados y modelizado del yacimiento.

La fase 2 finalizará dentro del **SEGUNDO AÑO**.

La fase denominada 3 tiene como finalidad la redacción de las conclusiones y realización de los estudios finales para la solicitud de inicio de expediente o la renuncia al mismo.

Se ha considerado que podría llegar a extenderse durante el **TERCER AÑO** de forma que sea posible si fuera necesario completar las labores de campo realizadas en las fases anteriores.

7.7. ESTUDIOS REALIZADOS

La promotora no ha realizado labores de investigación directa.

El conocimiento actual procede de los estudios bibliográficos, cartografía y exploración del entorno.

7.7.1. Estudio geológico

Geológicamente, según información del IDENA, Mapa Geológico de España 25.000 Hoja 90-2: "Sunbilla", el permiso de investigación recae principalmente sobre la Unidad 1: Ofitas de la Era del Paleozoico, Edad Triásico.

De acuerdo con información de Memoria de Cartografía de Navarra, "Este nivel posee una gran extensión de afloramiento, apareciendo en el sector central y meridional de la Hoja, en concreto a lo largo de la falla de Leiza y en el denominado "Lacolito de Almandoz", que se prolonga desde esta localidad hasta el sur de Irurita, en donde se estiman espesores comprendidas entre 200 y 800 m. Bajo la clásica denominación de ofitas, se engloba una serie de familias de rocas de composición basáltico-andesítica, aflorantes como masas irregulares, de tonos verdosos y aspecto homogéneo. En ellas, predomina la textura ofítica, con plagioclasa y clinopiroxeno como minerales fundamentales, junto a los que pueden aparecer: apatito, magnetita, feldespato potásico, anfíbol, epidota, ilmenita y esfena como accesorios, siendo la clorita el mineral secundario más frecuente, en buena parte como producto de alteración de olivino. El grado de alteración es muy variable, siendo máximo en las zonas de diaclasas. No existe acuerdo entre los diversos autores con respecto a su edad de emplazamiento. En líneas generales, las masas ajenas al "Lacolito de Almandoz", pueden considerarse como sillas andesítico-basálticas muy espilitizados, cuyo espesor varía de orden métrico a hectométrico, relacionándose su emplazamiento con un evento distensivo básico."

Por el Norte, el límite de dicho nivel se ve marcado por un cabalgamiento que da paso a la unidad 160 de Margas y Calcarenitas del Mesozoico, de la Edad y Piso Coniacense.

Por el Sur, se presentan las unidades 16 de Esquistos arenosos del Paleozoico, Edad Devónico Inferior, Piso Siegeniense y la Unidad 113 de Calizas, Dolomías y brechas del Mesozoico, Triásico Superior-sinemu Medio, piso Hettangiense.

Centrando la investigación sobre la unidad 1 ofitas, anteriormente descrita, habrá que atender a dicho recurso y las intercalaciones que se da con las unidades 107 y 109 de Dolomías y calizas del Mesozoico, Triásico medio piso muschelkalk y arcillas, yesos y sales del Mesozoico, Triásico superior piso Keuper respectivamente. Ver planos geológicos del lugar.

De acuerdo con información de Memoria de Cartografía de Navarra, y a grandes rasgos, en el primero de los casos “se trata de una sucesión de dolomías y calizas tableadas y en bancos, de tonos oscuros, cuyo espesor máximo se aproxima a 70 m. El único corte completo de la unidad en las proximidades de la Hoja ha sido descrito en el puerto de Velate (EWERT, 1965), donde se ha señalado la existencia de tres tramos: inferior, constituido por 35 m de dolomías y calizas en bancos gruesos; medio, con 9,5 m de calizas laminadas; y superior, integrado por 10 m de calizas y margas dolomíticas. Las observaciones llevadas a cabo han permitido la identificación de calizas dolomíticas en bancos gruesos de aspecto uniforme, dolomías tableadas de aspecto pulverulento, calizas en bancos gruesos de aspecto masivo, así como calizas tableadas con Lamelibránquios. Al microscopio aparecen como micritas, micritas biogénicas, dolomías y calizas recristalizadas. La naturaleza de los afloramientos no permite precisiones sedimentológicas de la unidad, que parece haberse depositado en ambientes de plataforma somera carbonatada de baja energía. En lámina delgada, los niveles calizos aparecen fundamentalmente como micritas (> 90%), con presencia ocasional de fósiles (< 7%) y cuarzo (1%). En cuanto a los niveles dolomíticos, se trata de dolomicritas (80-85%) con cemento esparítico (15- 20%). El contenido fosilífero no permite precisar la edad de la unidad que, tentativamente, se ha asignado al Triásico medio. No obstante en facies similares a esta, se han citado la presencia de *Fronicularia Weardardi*, que confirma la pertenencia de esta unidad a las facies Muschelkanlk.”

En el segundo de los casos, unidad 109, “Esta unidad aflora con mayor entidad entre las localidades de Gaztelu y Donamaria y al sur de Irurita además de en varios afloramientos de reducidos dimensiones siempre unidos a importantes lineamientos tectónicos. Su deficiente calidad de afloramiento, debido a su naturaleza litológica y a su intensa tectonización, dificulta el conocimiento de su espesor aproximado así como de su reconocimiento en campo y descripción. El tránsito con la unidad superior se realiza cuando no está afectado por procesos tectónicos, de forma gradual concordante, coincidiendo con la aparición de los niveles calcáreos que constituyen la base de la serie jurásica. Presenta una composición de arcillas abigarradas de colores rojos y verdosos, con delgados nivelillos de limolitas micáceas, junto a masas evaporíticas asociadas (yeso y sales). No es posible realizar estudios sedimentológicos sobre la presente unidad, que regionalmente se ha enmarcado en un contexto litoral de tipo “sebkha”, en condiciones de aridez que favorecerían la acumulación de evaporitas. Su carácter azoico no permite precisión cronológica alguna, aunque de forma tentativa se ha atribuido al Triásico superior, si bien los últimos episodios de éste se encuentran representados en zonas próximas por materiales carbonatados tratados conjuntamente con la serie jurásica.”

Según lo descrito y en general, se trata de unos terrenos discordantes plegados por la orogénesis hercínica y afectado a su vez por los plegamientos alpinos, que van desde el Paleozoico más alto hasta el Cretácico Superior, cuya tectónica es complicada y dificulta en gran medida la definición y diferenciación de algunas de las capas litológicas de interés para dicho permiso.

7.7.2. Estudio hidrogeológico

Según información del IDENA, la superficie de estudio se encuentra en una zona elevada sobre Maringo Erreka y N-121 A, ajena a los límites de dominio público hidráulico y láminas de inundación.

De acuerdo con el libro “Las Aguas subterráneas en Navarra” publicado por la Diputación Foral de Navarra adjunto, la zona de estudio se encuentra en la Unidad Hidrogeológica Norte, en la subcuenca del Bidasoa.

Se trata de una unidad formada por materiales Paleozoicos: principalmente pizarras, cuarcitas y grauwacas con algunos tramos de calizas, dolomías y magnesitas, y Triásicos; fundamentalmente conglomerados, areniscas y arcillas, con un tramo de calizas (Muschelkalk), así como granitos de Peñas de Haya y ofitas, basaltos y diabasas de origen volcánico, los macizos de Cinco Villas, Quinto Real y Oroz Betelu.

La tectónica hercínica y alpina condiciona unos afloramientos muy compartimentados. Su diversidad litológica y tectónica, permite diferenciar gran número de acuíferos repartidos por toda la unidad, en general poco importantes. Según esto e IDENA, en la capa de inventario de simas, cuevas y manantiales se recoge numerosos manantiales en la zona, siendo 3 los que se encuentran en el interior del permiso: Juanarena, Olazar y Berro. La información de todos ellos recoge como caudal= 0 y sin observaciones.

A modo general, se distinguen dos tipos de acuíferos: los formados por zonas donde las rocas se encuentran muy alteradas y retienen gran cantidad de agua de lluvia y los acuíferos formados por calizas, dolomías, areniscas, etc. con permeabilidad por fisuración, formando pequeños acuíferos muy compartimentados y aislados unos de otros.

Los primeros son drenadas por multitud de pequeños manantiales de circulación hipodérmica situados en los fondos de los valles y en las laderas de la montaña, los segundos, al igual que los anteriores, se alimentan del agua de lluvia y descargan por numerosos manantiales.

Las aguas de esta unidad son en general de dureza blanda y mineralización débil. Por su composición iónica, son bicarbonatadas cálcicas o magnésicas. Su complejidad litológica y tectónica condicionan la existencia de múltiples acuíferos, sin llegar a destacar ninguno. Se ha calculado a partir del balance hídrico, un total de 157 Hm³/año, para el conjunto de la unidad.

7.7.3. Estudio hidrológico

La superficie de estudio pertenece a la Vertiente cantábrica, Cuenca y Subcuenca hidrográfica del Bidasoa.

La zona de estudio se caracteriza por la presencia de numerosos relieves que generan zonas abarrancadas sin presencia de cursos de agua permanentes significativos son excepción de la Tegata Marín que discurre en dirección norte por la parte noreste de la zona demarcada.

En la parte central y con orientación también hacia el norte existe un cauce que ha sido intervenido con objeto de la construcción de la autovía. Se trata de un cauce que discurre al pie de la localidad de Almandoz.

Ninguno de estos cauces está afectado por la investigación.

7.8. INFORME Y RESULTADOS DE LABORES PREVISTAS

Las labores previstas deberían permitir elaborar la documentación y análisis completo del entorno y yacimiento para la definición de la actividad extractiva.

Puede entenderse que las labores de investigación finalizan con la presentación de la memoria de la investigación y del estudio de factibilidad.

Una de las partes importantes que deben desarrollarse es la modelización del yacimiento con una expresión del mismo en software adecuado para su tratamiento en las fases de diseño de la explotación y de seguimiento de la misma.

La representación habitual de estos yacimientos propios de la explotación a cielo abierto ha estado y sigue estando basada en los programas de cad y sus complementos de representación topográfica (Modelos del terreno) que resultan apropiados para la generación de superficies diferentes para cada contacto entre litologías.

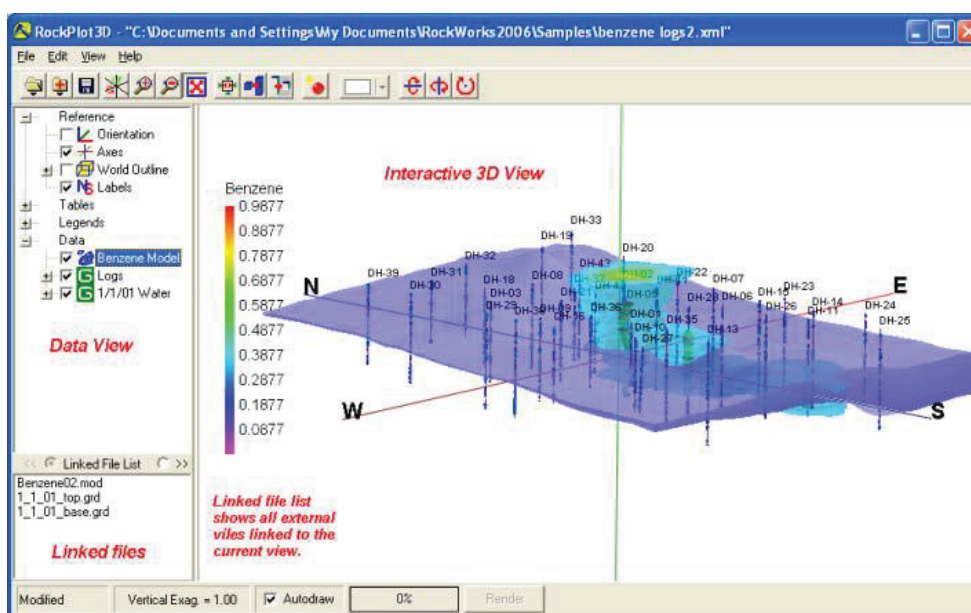
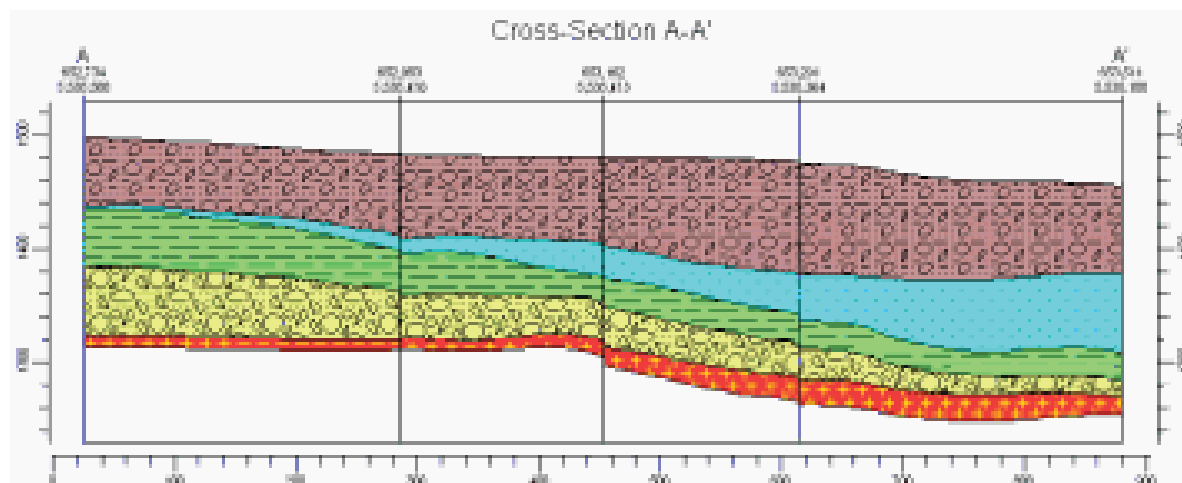
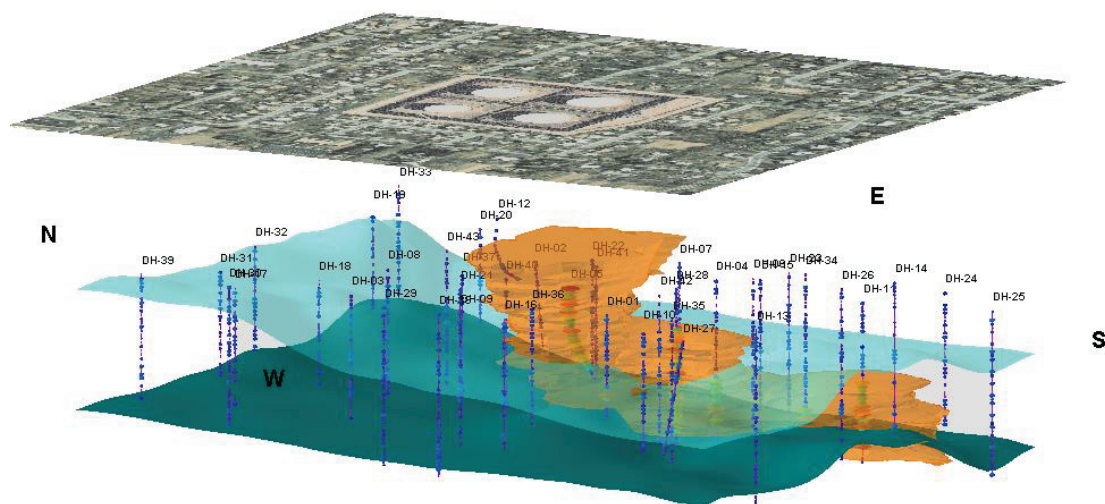
Estos modelos presentan algunas limitaciones en cuanto a la representación de las zonas de alteración o evolución diferente del yacimiento y por ello, en los casos en que esto sucede e influyen en el proyecto es conveniente incorporar software específico más habitual de minería subterránea que permite generar modelos a partir de los datos e las investigaciones.

Los programas habituales no son capaces de interpretar directamente los resultados de las tomografías eléctricas por lo que es necesario incorporar estos datos como nubes de puntos, proceso laborioso pero que permite mejorar en gran medida el análisis del yacimiento.

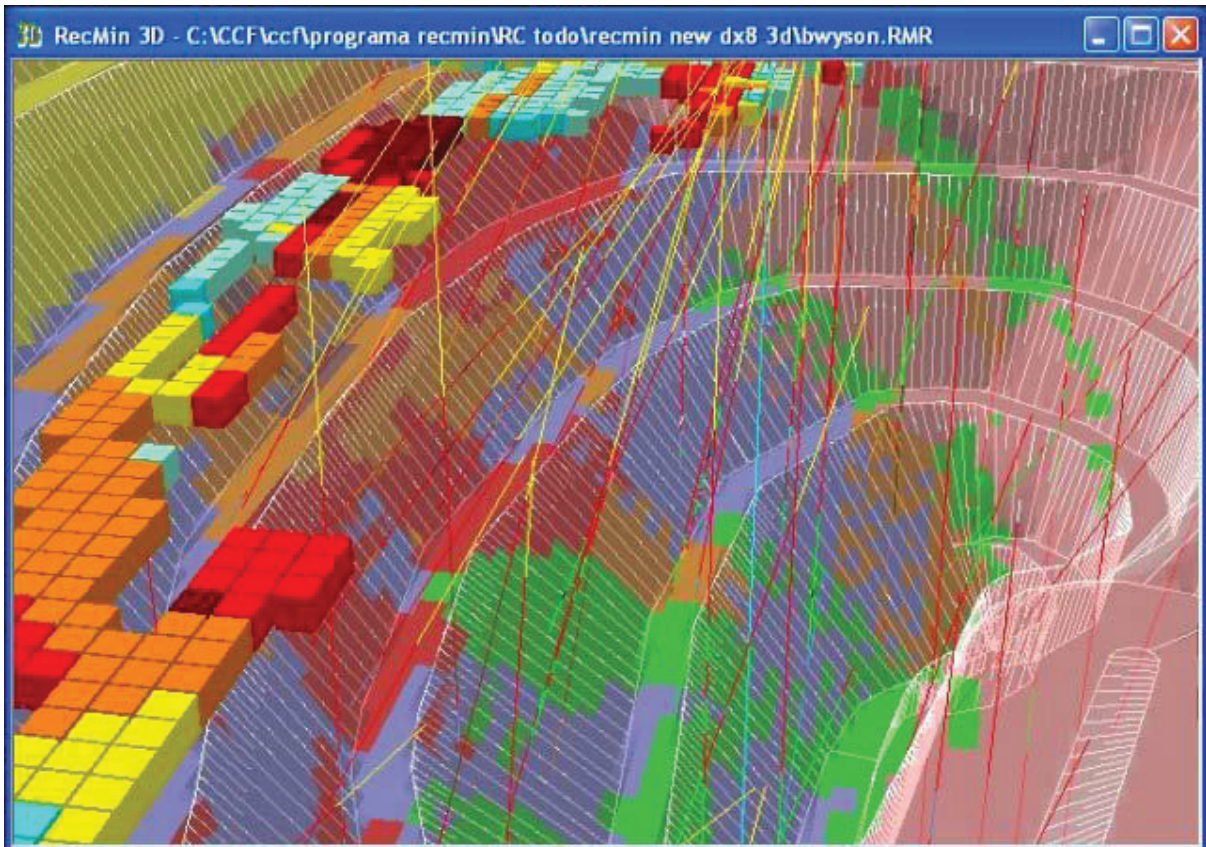
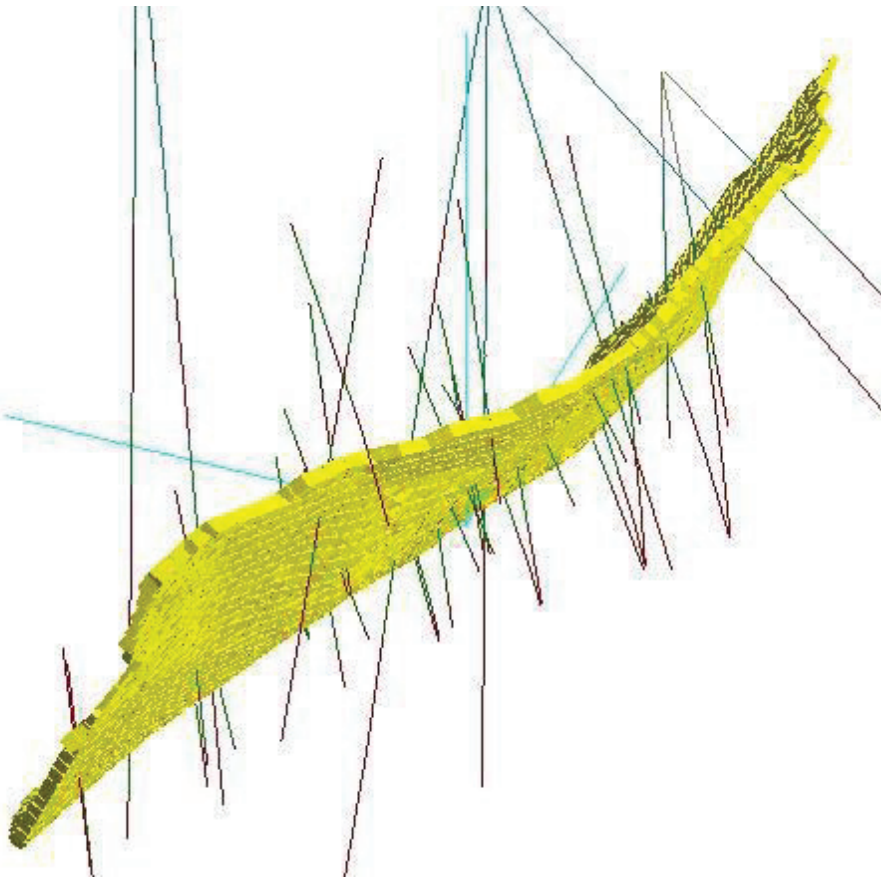
Su selección dependerá de la complejidad de los datos a tratar.

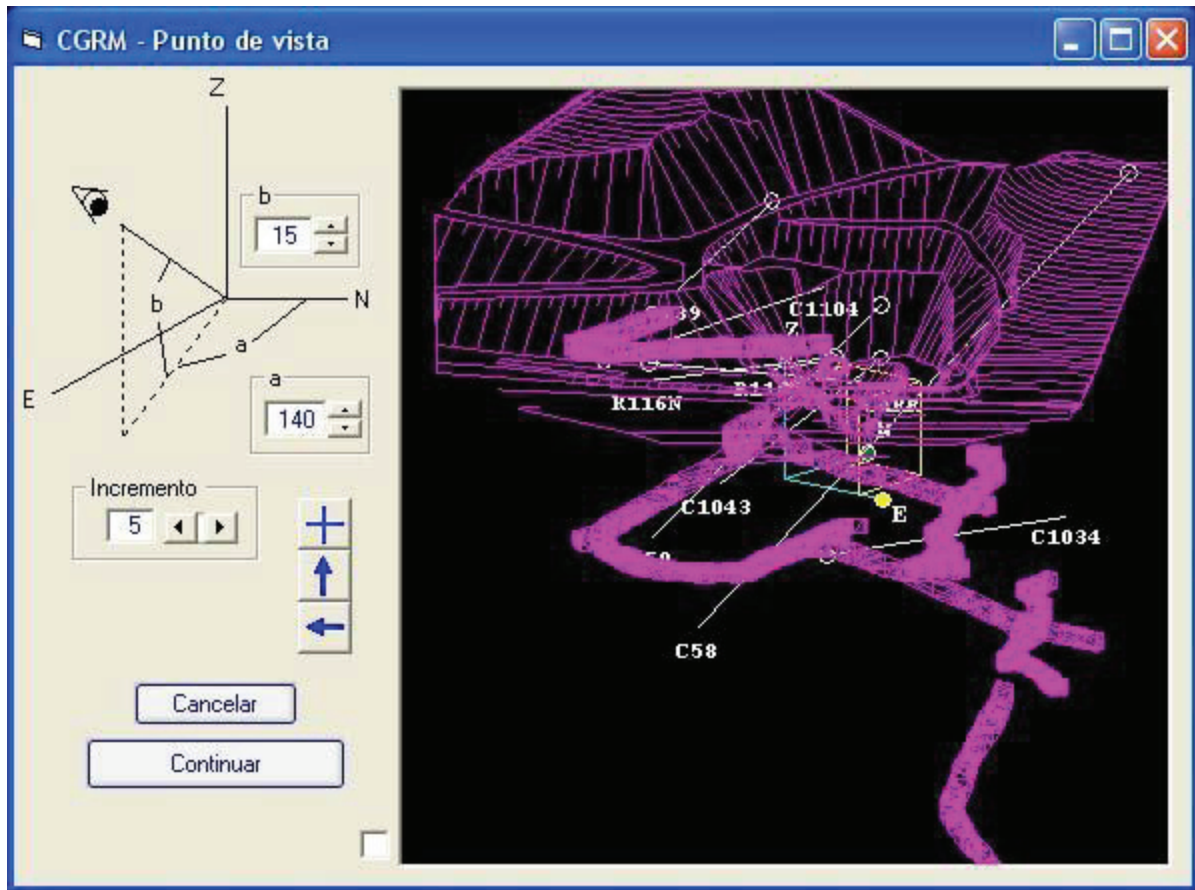
Es previsible que los datos sean finalmente tratados con el empleo de los programas RockWare o RecMin de los que se aportan algunas imágenes a modo descriptivo de sus prestaciones.

RockWare



Recmin.





7.9. ANALÍTICAS Y ENSAYOS PREVISTOS Y REALIZADOS

Después de recoger los testigos y materiales procedentes de los sondeos de los que se tendrá anotado: el lugar de procedencia, el número de sondeo, la profundidad del comienzo y final del testigo, así como cualquier dato que pueda resultar interesante, se procederá a la realización de análisis en un laboratorio homologado.

Los ensayos tratarán de determinar las características de los materiales en cuanto a su composición química como propiedades físicas, determinando las posibles aplicaciones de los mismos.

Se ha realizado una previsión de hasta 5 baterías de ensayos que se realizarán en distintos puntos de la columna del testigo y sobre material de ripio de las perforaciones.

Se realizarán al menos los siguientes análisis:

- Determinación del contenido de iones de cloro
- Determinación del contenido de iones de sulfato
- Determinación del contenido de iones de nitrato
- Determinación de los componentes hidrosolubles
- Determinación de los componentes solubles en ácido
- Determinación de la absorción de H₂O en dependencia de tiempo y atendiendo a la DIN N° 52617
- Determinación de la porosidad de las picotas
- Determinación de la densidad de las picotas
- Determinación de resistencia a tracción
- Determinación de resistencia a compresión
- % de carbonatos
- % de sulfatos
- % de materia orgánica
- C.B.R.
- Límites de Atterberg L.L, L.P., I.P
- Resistencia al desgaste (Los Angeles y Micro-Deval).

7.10. MEMORIA DE PROTECCIÓN DE TRABAJADORES CONTRA EL POLVO

Los únicos procesos en el desarrollo de las labores de investigación susceptibles de producir afecciones por generación de polvo o partículas en suspensión serán los sondeos y las perforaciones.

No se considera afección por fuentes difusas en tráfico de vehículos debido a la densidad considerada y su desarrollo por superficies agrícolas o de pastos principalmente.

La realización de los sondeos con extracción de testigo continuo se realiza empleando agua para la refrigeración por lo que esto será suficiente para evitar la dispersión de partículas respirables.

Los equipos de perforación cuentan con un captador de polvo que deberá mantenerse activo durante la totalidad de la perforación. Esto es indispensable dado que parte del ripio recuperado procede de este captador.

No se considera necesario desarrollar más medidas de protección.

En cualquier caso, se velará por el cumplimiento de las medidas preventivas que finalmente se establezcan tras la evaluación de riesgos de cada puesto de trabajo.

II. ESTUDIO ECONÓMICO DEL PROYECTO

1. VALORACIONES REFERENTES A LA VIABILIDAD DEL PROYECTO

El desarrollo de una investigación de estas dimensiones no requiere de la realización de un estudio económico que exceda de la mera valoración presupuestaria para la ejecución material de las labores.

En el estudio de alternativas que se ha realizado para la selección de los emplazamientos se ha realizado una primera aproximación de costos de explotación considerando los incrementos que supondría el aumento de distancia del nuevo frente y las infraestructuras necesarias (principalmente la conexión con la carretera).

El propio plan de investigación está asociado a la determinación de la viabilidad económica de una nueva explotación considerando las variables y que mayor influencia tienen en los costos de la producción son:

- Necesidad de realización de obras e infraestructuras previas.
- Gestión del estéril.
- Distancia de transporte hasta planta de tratamiento.

Estos tres aspectos pueden implicar aumentos de costes del material en porcentajes superiores incluso al 50%.

En los siguientes apartados se desarrolla el presupuesto estimado para este desarrollo de labores y de las partidas a modo de dotación para la restauración de las zonas afectadas durante estas actuaciones.

Vista la magnitud de la investigación la propiedad ha decidido abordarla con dedicación de fondos propios de la empresa.

Teniendo en cuenta la ubicación de la investigación debe tenerse en cuenta la posibilidad de comercialización de los productos (tratados o no) en territorio francés. Para ello deberá ser factible cumplir con la normativa de calidad empleada y de manera especial deberá atenderse al cumplimiento del ensayo para determinación de la Resistencia al Desgaste (Micro-deval).

Código	Descripción	Uds.	Longitud	Anchura	Altura	Parciales	Medición	Precio	Presupuesto
--------	-------------	------	----------	---------	--------	-----------	----------	--------	-------------

CAPÍTULO C04 RESTAURACIÓN

D38PA030 C04.001	M3 EXTENDIDO TIERRA VEGETAL M3. Extendido de tierra vegetal. Zonas de rodadura de máquinaria Sp1 Sp4	2,00 2,00	75,00 20,00	2,50 2,50	0,20 0,20	75,00 20,00	95,00	5,02	476,90
D39QA401 C04.002	M2 PRADERA RÚSTICA SEMILLADA M2. Pradera rústica sembrada con mezcla de Lolium perenne y Festuca aundinacea, incluso preparación del terreno, mantillo, siembra y riegos hasta la primera siega. Zonas de rodadura de máquinaria Sp1 Sp4	1,00 1,00	75,00 20,00	2,50 2,50		187,50 50,00	237,50	1,34	318,25
D39QA402 C04.003	PA Dotación para garantía						1,00	1000,00	1000,00
TOTAL CAPÍTULO C04 RESTAURACIÓN.....									1795,15

III. PLAN DE RESTAURACIÓN Y ABANDONO

1. INTRODUCCIÓN Y OBJETIVOS

El presente plan de restauración se redacta atendiendo al Real Decreto 975/2009, de 12 de junio, sobre gestión de los residuos de las industrias extractivas y de protección y rehabilitación del espacio afectado por actividades mineras.

Con dicho plan se trata de establecer la restauración oportuna para que todas aquellas zonas deterioradas debido al desarrollo de la actividad de investigación sobre su superficie sean recuperadas adecuando estas zonas a su entorno más próximo y los usos para los que están destinadas esas superficies.

La ejecución de las labores de investigación y restauración se han de suceder en la medida de lo posible inmediatamente, de manera que la actividad en su conjunto se desarrolle en el menor tiempo y espacio posible.

Dicho plan de restauración procura restablecer las condiciones ambientales idóneas para que la zona afectada por la investigación recupere en la medida de lo posible sus usos y condiciones previas y conciba una forma y carácter acorde con su entorno más próximo y los planes que sobre dicho suelo recaen.

Por tanto, y de acuerdo con la normativa aprobada, su estructura y contenidos mínimos, el presente plan de restauración está organizado en los siguientes apartados:

- Parte I: Descripción detallada del entorno previsto para desarrollar las labores mineras.
- Parte II: Medidas previstas para la rehabilitación del espacio natural afectado por la investigación y explotación de recursos minerales.
- Parte III: Medidas previstas para la rehabilitación de los servicios e instalaciones anejos a la investigación y explotación de recursos minerales.
- Parte IV: Plan de Gestión de Residuos.
- Parte V: Calendario de ejecución y coste estimado de los trabajos de rehabilitación.

La presentación de Proyecto de investigación ha de entenderse como la mejor solicitud de autorización del plan de restauración, conteniendo en ella la identidad de la entidad explotadora, el propio plan de restauración que incluye el plan de gestión de residuos mineros y la proposición de garantía (aval) que en este caso equivale al presupuesto de ejecución material que se ha estimado.

La presentación de aval para la restauración del espacio afectado por la cantidad que se determine lleva implícita la capacidad para hacer frente a las obligaciones que se derivan de la actividad, pudiendo considerarse sin lugar a dudas la capacidad económica de la sociedad.

Dadas las condiciones de ejecución que se prevén, no se incluye información adicional para la elaboración de un plan de emergencia anexo a Plan de Gestión de Residuos.

2. PARTE I: DESCRIPCIÓN DETALLADA DEL MEDIO

2.1. DESCRIPCIÓN DEL MEDIO ABIÓTICO Y DE LOS FACTORES GEOFÍSICOS

De acuerdo con lo recogido en el “Estudio Agroclimático de Navarra” de fecha Julio de 2001, y tomando como referencia los datos de la estación meteorológica de DONEZTEBE/SANTESTEBAN, debido a la cercanía e información que puede aportar de la zona de estudio, se sabe que:

Se trata de una zona donde se dan abundantes lluvias (1732,4 mm/anuales), fundamentalmente en los meses de Noviembre-Febrero; sus temperaturas medias son suaves; su proximidad al mar suaviza las oscilaciones y cambios estacionales y su continentalidad es de 13,9. El balance precipitación-evapotranspiración potencial no crea ningún periodo de sequía. Entre 0 y 3 meses al año, coincidente con los meses de Junio-Agosto, las lluvias son menores a 100 mm.

La duración media del período libre de heladas es de aproximadamente 6-7 meses, aproximadamente desde mediados de Abril hasta principios de Noviembre. De acuerdo con la teoría de PAPADAKIS, basada en el tipo de invierno, el tipo de verano y el régimen de humedad, y los datos anteriores procedentes de los datos climáticos de Elizondo, se obtiene que la zona en la que se encuentra el área en estudio pertenece a:

- Régimen térmico: 6 maíz
- Tipo de invierno: f de Avena
- Tipo de verano: 6U Maíz
- Régimen hídrico: Hu, húmedo
- Grupo climático: MARÍTIMO TEMPLADO CÁLIDO
- Fórmula climática breve: f6Uwy2

De acuerdo con la tipología bioclimática expuesta en 1.994 por Rivas Martínez, las altas precipitaciones y constancia y suavidad de sus temperaturas, clasifica el lugar de estudio dentro de la Región Eurosiberiana de la siguiente manera:

- Piso bioclimático Eucolino (Colino inferior).
- Sus inviernos son templados y posee un ombroclima hiperhúmedo inferior.
- Biogeográficamente se encuentra en la Región Eurosiberiana, en la Provincia Cantabro-Atlántica (Subsector Euskaldún oriental).

En general, puede decirse que climatológicamente parece una zona muy propicia para el desarrollo vegetal, propia de una formación de aestilignosa, es decir, bosques atlánticos de haya y roble.

En cuanto al recurso a investigar, como ya se ha indicado en el anejo I del proyecto de investigación: Geología del depósito, según información Geológica y Geotécnica del Departamento de Obras Públicas del Gobierno de Navarra, hoja número 90 de Sunbilla, la superficie de estudio se encuentra sobre un afloramiento de rocas volcánicas (ofitas).

Estos afloramientos de ofitas son particularmente extensos en esta hoja, apareciendo normalmente asociados al Keuper (Triásico superior).

Pertenece a la vertiente cantábrica, cuenca hidrográfica del Bidasoa, subcuenca del Bidasoa. Las corrientes de agua superficial más cercanas serán dos arroyos tributarios del Bidasoa, por el este el denominado "Maringo Erreka", afluente secundario, que discurre a una distancia mínima lineal aproximada de 250 m, y por el oeste el denominado "Iturrioxko Erreka", afluente terciario, y que discurre aproximadamente a una distancia mínima lineal de 200 m al W de la superficie de actuación, al otro lado de la carretera N-121 A.

Según información del IDENA, la superficie de estudio se encuentra ajena a los límites de dominio público hidráulico y láminas de inundación. Pertenece a la Unidad Hidrogeológica Norte de acuerdo con lo expuesto en el libro "Las aguas subterráneas de Navarra", editado por la Diputación Foral de Navarra. Dicha Unidad hidrogeológica, se constituye por materiales paleozoicos y triásicos que forman los macizos de Cinco Villas, Quinto Real y Oroz Betelu. Su diversidad litológica y tectónica, permite diferenciar gran número de acuíferos, en general poco importantes y repartidos por toda la unidad.

2.2. DESCRIPCIÓN DEL MEDIO BIÓTICO

De acuerdo con información del IDENA, la zona de estudio posee una vegetación potencial definida como la serie 9: Serie cantabroeskalduna y pirenaica occidental de los hayedos acidófilos (*Saxifraga hirsutae-Fago sylvaticae S.*).

La etapa madura es un bosque alto y espeso constituido casi exclusivamente por la especie cabeza de dicha serie, el haya, y donde se desarrolla un estrato arbustivo escaso y poco diverso en el que suele abundar el acebo, así como arándanos, algún brezo y zarzas. El nivel inferior, es de escasa cobertura debido a la intensa sombra y estructura de suelo. A cotas bajas, en el piso colino, incorporan al estrato arbóreo robles pedunculados (*Quercus robur*).

Tras su desaparición, se establece una formación de orla con plantas arbustivas (espinares y zarzales) acompañadas frecuentemente por el helecho, pero más común es la etapa de matorral, constituida por brezal-argomal, que domina el territorio.

Es muy frecuente la utilización de su suelo con fines ganaderos, en una etapa de pastizal. Se trata de un pastizal denso y de corta talla, compuestos por un elevado número de gramíneas, papilionáceas y otras familias, que sustenta buena parte del ganado lanar y caballar de estas comarcas.

De acuerdo con lo descrito, la superficie sobre la que se solicita permiso de investigación es reflejo de la vegetación potencial del lugar y sus derivaciones que con el paso del tiempo se han ido dando, de acuerdo con el uso que el hombre ha hecho de sus suelos. Debido a la gran extensión que abarca la zona de estudio, así como a su heterogeneidad en usos y hábitats, se ha dividido para su estudio y descripción en diferentes recintos de vegetación, de acuerdo a la información del SITNA y a las observaciones realizadas in situ. Ver plano 4: vegetación y valores.

Así pues, los recintos 1 y 2 se corresponden con praderas o prados mesófilos para el desarrollo de la actividad ganadera local. Su cubierta presenta una vegetación abierta, baja, densa y homogénea, típica de la etapa de pastizal de la vegetación potencial modificada para dichos fines y compuesta por numerosas gramíneas y otras especies fundamentalmente de la familia de las fabáceas. Abundan entre otras las gramíneas *Agrostis capillaris*, *Dactylis glomerata*, *Lolium perenne* y *Festuca sp.*, junto a especies como los tréboles *Trifolium pratense* y *T. repens*, el diente de león (*Taraxacum officinale*), *Plantago lanceolata*, *Malva moschata*, *Crepis capillaris* o *Bellis perennis* (margarita menor).

En las zonas de límite entre distintas parcelas, así como en algunas con un mayor desarrollo de la vegetación se observan además otras especies de mayor porte como zarzas, tojos, helechos, *Urtica dioica* (ortiga mayor), o *Onopordum sp* (cardo).

El recinto 3 está ocupado por una repoblación de alerce (*Larix decidua*).

Los recintos 4, 5, 6 y 7 se corresponden con formaciones de pastizal o pastizal matorral en distintas fases de desarrollo. Así, el recinto 5 está ocupado casi en su totalidad por un denso helechal de *Pteridium aquilinum*. En el caso del recinto 6, se trata de un pastizal que por zonas presenta aspecto de helechal, con algunos tojos intercalados. Además de algunas de las especies mencionadas anteriormente como los tréboles o *Crepis capillaris*, abunda también la rosácea *Potentilla erecta*.

Por último, el recinto 7, que consiste en una amplia franja que bordea al recinto 2 y que incluye en su interior al 5, está constituido por una vegetación de tipo pastizal-matorral densa y cerrada, en su mayor parte como un helechal, con algunas zonas de brezal-argomal donde la especie dominante es el tojo (*Ulex sp.*), mientras que los brezos ocupan principalmente zonas aclaradas o bordes de caminos.

Los recintos 8 y 9 están ocupados por bosque de frondosas, fundamentalmente castaño y roble pedunculado (*Quercus robur*), en mayor o menor cobertura y con una transición gradual de forma que es difícil establecer sobre el terreno una división entre ellos. En líneas generales, al avanzar hacia el este va aumentando la presencia del roble.

Estos recintos se corresponden pues con un bosque maduro de castaño, en el que algunos pies alcanzan un porte considerable, y con algún roble, algún fresno y algún ejemplar de haya diseminados. El estrato arbustivo está ocupado en gran medida por un helechal que en algunas zonas se hace muy denso, mientras que en zonas más aclaradas se desarrollan las zarzas y los brezos, así como plantas trepadoras como la hiedra y *Tamus communis*, o el arándano (*Vaccinium myrtillus*).

De acuerdo con lo descrito y la Directiva 92/43/CEE del Consejo de 21 de Mayo de 1992 relativa a la conservación de los hábitats naturales y de la fauna y flora silvestres, se puede decir que en las zonas de brezal-argomal de la superficie en la que se solicita el permiso de investigación, se desarrolla un hábitat de brezales y matorrales de zona templada, definido como hábitat no prioritario 4030: *brezales secos europeos*. Además, los bosques maduros de castaño corresponden al hábitat de bosques mediterráneos caducifolios definido como hábitat no prioritario 9260: *bosques de Castanea sativa*.

En la zona no se ha observado ninguna de las especies incluidas en el Catálogo de la Flora Amenazada de Navarra ni se tiene constancia de su existencia. Tampoco se tiene constancia de la presencia de especies incluidas en otros catálogos a nivel estatal y europeo.

No se ha hecho un estudio en profundidad de la fauna asociada, entendiéndose como tal, la propia de un entorno de acuerdo con lo descrito en cuanto a situación geográfica y climática, etc. El estudio de la fauna debe abordarse a partir del análisis de los diferentes hábitats existentes en la zona de estudio, en la medida que estos van a ser los determinantes de las especies faunísticas que ahí se desarrollen.

En líneas generales se puede decir que la presencia de anfibios ha de ser escasa. Es muy probable la presencia del sapo partero común y sapo común, así como de salamandra en las zonas de bosque con más humedad. A pesar de las altas precipitaciones que se registran en el lugar, no se amplía dicha lista dada la inexistencia de puntos de almacenamiento de agua cercana necesaria para la reproducción de las especies.

Los reptiles pueden verse representados por especies como lagarto verde, culebra de esculapio, víbora cantábrica, coronela europea, más frecuentes en este tipo de hábitats. Además, en las proximidades podría darse la presencia de la lagartija de turbera, lagartija roquera y lución principalmente.

La comunidad ornitológica puede verse enriquecida por los diversos ambientes existentes en el entorno más próximo: masas forestales dispersas, praderas, zonas de matorral, etc. En cualquier caso, tal y como se ha dicho anteriormente, la información sobre la fauna se trata de una aproximación que el estudio de varias fuentes bibliográficas ha permitido elaborar.

Entre la avifauna más característica de bosques atlánticos y derivados se encuentra el herrerillo común, mirlo común, carbonero común, petirrojo y pinzón vulgar. Otros como mito, pito real, pico picapinos, zorzal común, papamoscas gris, camachuelo común, torcecuello, curruca capirotada o curruca mosquitera también estarán presentes en la zona y sus alrededores más inmediatos. El ratonero común puede estar presente en zonas boscosas próximas, así como el milano negro y real, pudiendo ser observados sobrevolando estas zonas abiertas.

La presencia y presión humana a través de la actividad local y las roturaciones creadas sobre su entorno, favorece la presencia de aves más generalistas como la corneja negra, cuervo, urraca, estornino pinto, reyezuelo listado, verdicillo, gorrión común, jilguero, verderón común, etc.

En las zonas abiertas y derivadas de bosque, con alta presión antrópica, abundarán los micromamíferos como el topo común, erizo, musaraña enana, ratón de campo y ratilla agreste. Otros micromamíferos tan típicos de este bosque, así como los mamíferos de mayor tamaño como el zorro, tejón, gato montés, gineta, jabalí o corzo serán más propios de las masas boscosas más importantes.

El conocimiento directo de la zona no ha aportado mucha información a cerca de la existencia de comunidades animales permanentes en el lugar de la explotación. Se puede confirmar la presencia de milano real y negro sobrevolando la zona, varios ejemplares de cornejas, presencia de topo en zonas de pradera y varios ejemplares de buitre leonado sobrevolando toda la superficie de estudio y alrededores más inmediatos. Además se contempló la presencia de mirlo, zorzal común, gorrión común, petirrojo, carbonero común, curruca capirotada, pardillo común, lagartija roquera, y zorro, así como de sapo común en la zona de bosque.

No se ha observado nidificación o madriguera sobre la superficie y alrededores más inmediatos. Tampoco se ha observado restos que indiquen una conexión de fauna asociada a su entorno. A pesar de ello, atendiendo a la existencia de los hábitats cercanos y los requerimientos de vida de las especies animales, es potencialmente posible la presencia al menos de forma esporádica de todas aquellas especies animales nombradas como potenciales del lugar.

Tanto la superficie de actuación como alrededores más inmediatos, atienden a un uso cinegético de su suelo. Pertenecen al acotado cinegético de Baztán.

2.3. DESCRIPCIÓN DEL MEDIO PERCEPTUAL

El entorno más inmediato posee una topografía continua, líneas redondeadas y usos de forestal no arbolado en franja a media ladera, donde las condiciones de pendiente y afloramiento de roca impiden el trabajo humano y de prados en aquellas zonas donde la pendiente disminuye, adquiriendo un paisaje abierto, ondulado y constante en colores y texturas. En las zonas bajas se instala un uso arbolado, concretamente un bosque de castaños y robles.

En general, la zona de estudio y sus alrededores más inmediatos posee un paisaje típico de Baztán, donde el verde constante durante todo el año debido a la pluviometría del lugar propicia un aspecto seminatural al entorno. Su cubierta vegetal varía en cuanto a color y textura fundamentalmente de acuerdo con la estación en la que se encuentra el observador, siendo múltiples las formaciones vegetales que se van sucediendo sobre su terreno. La presión humana y ganadera, así como sus condiciones de pendiente y afloramiento de roca, han hecho de esta ladera uno de los paisajes más típicos del lugar: El bosque potencial del lugar, ha sido roturado en las zonas de prados y de pastizales de helechal-argomal en evolución constante de acuerdo con las condiciones naturales y antropogénicas del lugar.

Parte de la superficie objeto de estudio se hace visible desde varios puntos o focos importantes de encuentro social, como es la N-121 A, el núcleo urbano de Almandoz, carreteras locales de menor importancia y otros servicios y/o estructuras aisladas. Sin embargo las laderas con orientación este no resulta generalmente visibles. Ver reportaje fotográfico adjunto.

Tal y como se ha descrito en apartados anteriores, se trata de una zona situada en el interior de los límites de figura de protección de espacios naturales contemplada como Lugar de Interés Comunitario ES 2200018: Belate.

A pesar de esta localización, su superficie no posee elementos ni factores que le hagan especial ante su entorno más inmediato, que sobresalgan de algún modo o que merezca una descripción más detallada, siendo tal y como se ha descrito, constituido por el paisaje típico de Baztán.

2.4. DESCRIPCIÓN DEL MEDIO SOCIOECONÓMICO Y SOCIOCULTURAL

La zona de estudio posee una tradición agrícola-ganadera. Las actividades de investigación se proponen sobre suelos de propiedad comunal, fundamentalmente suelos situados a cotas altas donde las pendientes se atenúan y se desarrolla un uso de prados para el desarrollo socioeconómico local como zona de pastos para el ganado lanar y caballar.

Dichas parcelas de uso de pradera no poseen características o valores destacables que hagan de ellas un valor a señalar. Se trata de parcelas de características similares a las presentes en las superficies colindantes, propias del lugar, muy típicas de este paisaje atlántico. Es por esto que, dado que su interrupción temporal para el desarrollo de la actividad de investigación no supone un efecto notorio a nivel local, no se considera necesario un desarrollo mayor de estudio del medio socioeconómico con el fin de valorar dicho efecto.

Además de esta tradición agrícola-ganadera, otra fuente importante para la socioeconomía local y municipal la constituye la actividad minera, debido fundamentalmente a la actividad que desempeña la cantera "Arriturri", propiedad de la sociedad Canteras Acha promotora del presente proyecto, tanto por los puestos de trabajo directos que genera, como por otros derivados fundamentalmente del servicio de transporte y hosteleros.

Además de este uso agrícola-ganadero, de acuerdo con información del IDENA, tanto la superficie de ocupación como rededores más inmediatos pertenece a una amplia superficie acotada, donde se desarrolla un aprovechamiento del mismo a través de la caza. La matrícula de dicho coto es la 10.061 de la Zona Norte.

En cuanto al medio sociocultural, tal y como se ha dicho en apartados anteriores de compatibilidad de usos y planes con el desarrollo de dicha actividad de préstamo, no se conoce la existencia de yacimientos arqueológicos en las proximidades del lugar, así como de otros valores de este tipo.

2.5. IDENTIFICACIÓN Y VALORACIÓN DE IMPACTOS

El proyecto de investigación descrito en memoria contempla labores a ejecutar en entorno natural, y por tanto es posible que de su desarrollo pueda originarse algún efecto y/o repercusión sobre dicho entorno.

En el presente apartado de proyecto se trata de identificar cada uno de los efectos que sobre su entorno pudieran ocasionarse para que, en la medida de lo posible, puedan implantarse las medidas de prevención, corrección y/o compensación que se estimen oportunas.

En general, la naturaleza investigadora de la actividad y el proyecto en sí, genera unos efectos a menor escala. Buena parte de las labores se llevan a cabo en oficina y laboratorio, siendo aquellas labores a ejecutar en campo mínimas en cuanto a invasión del terreno y repercusión sobre el mismo: reconocimiento del terreno, tomografías y sondeos.

De acuerdo con descripción del proyecto, los efectos que a priori se identifican como posibles serán principalmente los derivados de:

- Acceso al lugar exacto de trabajo por parte de personal y maquinaria necesaria.
- Desbroce o limpieza requeridos para la ejecución y funcionalidad de los trabajos.

- Perforación sobre el terreno debido a labor de investigación de sondeo.
- Extracción de los testigos de los sondeos.

Habrà que tener en cuenta, que tal y como se recoge en Descripción de proyecto, previo a la ejecución de las labores sobre terreno natural, ha de llevarse a cabo una serie de trabajos de investigación tanto de oficina como de campo, que permitan una mayor concreción de dichas labores propiamente dichas de investigación: métodos, ubicación, profundidad, etc. siendo por tanto la identificación y valoración de los impactos que en dicho estudio de afecciones se realiza es de modo generalista, atendiendo concretamente a la ubicación y características de las previsiones actuales de proyecto.

Por otro lado, a pesar del importante y minucioso estudio que previo a su comienzo ha de realizarse, se trata de labores a desarrollar en el medio natural, con lo que será posible que en el transcurso de la actividad surjan otras posibles afecciones e interconexiones no previstas. Éstos y otros impactos, quedarán pendientes de ser evaluados de forma continuada y paralela a los resultados que se van obteniendo. Todo ello, será recogido en el Plan de Labores que se establezca. El director de la actividad deberá buscar las alternativas o en su defecto las medidas necesarias para prevenir, disminuir o anular en caso de ser posible las interconexiones no previstas y sus efectos.

Se adjunta una tabla con las actuaciones identificadas como potencialmente creadoras de impacto sobre el medio natural. Junto a éstas se indica para qué tipo de labor es necesaria su ejecución, factor del medio que se ve afectado, efectos tanto directos como indirectos que se cree se han de generar con su desarrollo y una valoración global del impacto, teniendo en cuenta las características de proyecto y entorno descrito en apartados anteriores de estudio de afecciones y proyecto técnico.

En cualquier caso, tal y como se ha dicho anteriormente, la identificación y valoración de los impactos que con la actividad se genera han de ser objeto de estudio y evaluación continua de forma paralela a los resultados que se vayan obteniendo de dicho proyecto. En función de ello, se determinarán las medidas siguientes con el fin de obtener los mejores resultados acondicionándose a la situación del momento y los nuevos acontecimientos y conocimientos técnicos desarrollados.

2.6. EVALUACIÓN GENERAL DEL PROYECTO

Se trata de la evaluación de un proyecto de investigación, cuyas labores a desarrollar son fundamentalmente: estudios y recopilación bibliográfica, reconocimiento del terreno, ejercicios de tomografía, sondeos, análisis de resultados y elaboración de informes de conclusiones.

El entorno en el que se desarrolla es el típico de Baztán. Centrando el interés de las labores de investigación sobre una parcela de uso de pastizal situada muy próxima a la N-121 A, a cotas superiores sobre la misma y superficies de ladera con uso de forestal no arbolado. Sus características son similares a entorno, sin que sobre la misma se desarrolle valores destacables. Se tiene en cuenta que a pesar de ello se encuentra en el interior del extenso espacio protegido ES2200018: Belate.

Según esto, y en líneas generales, dicho proyecto trata de obtener la mayor información posible, con técnicas poco invasoras con el entorno y que permiten un continuo contraste entre sus resultados. De esta forma, teniendo en

cuenta los objetivos de dicho proyecto y en función de los resultados que se van sucediendo, las labores a realizar en campo se ubican en la medida de lo posible en zonas cuyo acceso y desarrollo no se vea dificultado y/o limitado de ningún modo y se reduzca en lo posible la afección sobre su entorno.

De acuerdo con Memoria de proyecto y descripción del medio, no se estima necesario la ejecución de obras. En cualquier caso, se ha de atender al acondicionamiento de acceso por el interior de parcela hasta punto exacto de trabajo, con el fin de garantizar una correcta y segura ejecución de los trabajos.

En general, los efectos adversos generados con el desarrollo de dicho proyecto sobre el medio natural, mínimos, de carácter temporal, localizables y recuperables a corto plazo, debidos fundamentalmente al acceso a punto exacto de ejecución y ejecución de las propias perforaciones. Ver tabla adjunta a apartado anterior de Estudio, la identificación y valoración de estos impactos.

Se trata de aquellos impactos innatos a la actividad, necesarios para su desarrollo, y por los que se han establecido una serie de medidas preventivas y correctoras de carácter interno que favorezcan la minimización o si es posible, eliminación de los efectos negativos que repercuten sobre el medio en el que se desarrolla.

La restauración de superficies afectadas será inmediata a su desarrollo, recuperando unas condiciones acordes con entorno y usos, de acuerdo con situación previa y planes que sobre su suelo recaen. Su estado, condiciones y planes de usos y aprovechamientos que sobre el mismo recaen y que pudieran verse afectados por el desarrollo de la actividad investigadora, son recuperados a corto plazo.

La propia iniciativa y planificación de dicho proyecto se considera la principal medida preventiva y de control de de los efectos que la propia actividad extractora a estudiar conlleva. El estudio de las características y disposición de dicho recurso en el entorno natural, permite una valoración más acertada a la realidad del lugar en cuanto a viabilidad y rentabilidad que la explotación minera de dicho recurso pudiera tener en el lugar.

Es por eso que, teniendo en cuenta la situación actual, efectos o repercusión sobre el medio y situación final, la valoración global es:

IMPACTO COMPATIBLE

DENTIFICACIÓN Y VALORACIÓN DE IMPACTOS

Actuación generadora	Labor de investigación que lo requieren	Factor del medio afectado	Efectos causados	Medidas a tomar
Acceso al entorno natural	Reconocimiento terreno. Ejecución y seguimiento trabajos tomografía y sondeo.	Infraestructuras existentes. Usos. Desarrollo rural.	<ul style="list-style-type: none"> • Aumento de tráfico-empeoramiento red de carreteras y pistas locales. • Aumento de tráfico- extorsión y riesgo de accidente en el uso y disfrute de las pistas y accesos simultánea a otras actividades locales. • Acceso hasta punto de ejecución- Interacción con otros usos y aprovechamientos. • Acceso hasta punto de ejecución- Posibles labores de acondicionamiento-roturación suelos y usos. • Molestias. 	<ul style="list-style-type: none"> • La elección de ubicación y orientación de las labores ha de tener en cuenta además de la evidente obtención de los mejores resultados y facilidad de los trabajos, la menor afección posible sobre su entorno. • Preferencia labores de tomografía sobre sondeos. • Maquinaria en perfecto estado. • Reparado y acondicionado de posibles daños sobre servicios e infraestructuras según estado previo. • Atención a la interacción del proyecto con otros usos y aprovechamientos locales. • En caso de considerarse necesario, se indicará la maniobra con suficiente antelación procediendo si es necesario a la regulación del tráfico.
Desbroce y limpieza de superficie de actuación	Sondeo.	Atmósfera. Hábitats. Paisaje.	<ul style="list-style-type: none"> • Humos y ruido. • Corta de cubierta vegetal. • Molestias. • Afección a la calidad del paisaje, marcaje de puntos o líneas. 	<ul style="list-style-type: none"> • La maquinaria debe encontrarse en perfecto estado. Será objeto de revisión y mantenimiento periódico. Ha de poseer los sistemas o medios de captación de polvo necesarios para su adecuación. • Se ha de evitar en todo momento los puntos críticos en cuanto a flujos de aguas superficiales o subterráneas. En caso de observarse algún tipo de efecto o desvío se realizará un informe técnico en el que se apliquen las soluciones necesarias para su recuperación. • Las labores de arranque se llevarán a cabo de forma única en el espacio y tiempo. Sondeos con extracción de testigo. • La restauración de la superficie se realizará de forma inmediata. • Los equipos de perforación contarán con aspiración y filtrado de polvo. • En caso de aparición de algún resto arqueológico, paralización de obras hasta no obtener indicaciones del Gobierno de Navarra.
Perforaciones. Arranque de material	Sondeo.	Atmósfera. Hidrología. Conformación geológica e hidrogeológica. Usos. Patrimonio arqueológico si lo hubiera.	<ul style="list-style-type: none"> • Polvo y ruido. • Afección sobre escorrentía superficial y sus flujos. • Eliminación de parte de su conformación geológica. • Posibles daños por modificación o apertura de formaciones hidrogeológicas del lugar. • Posibles afecciones al patrimonio arqueológico. 	<ul style="list-style-type: none"> • La maquinaria se encontrará en perfecto estado. • El polvo extraído de los sondeos destructivos será almacenado en bolsas de plástico para su transporte y análisis. • Los testigos obtenidos serán convenientemente identificados y ordenados para su transporte y estudio. Correcta manipulación del material e información. • Los materiales extraídos se transportarán en los vehículos todo-terreno con los que se accederá a la parcela.
Retirada de entorno natural	Restauración y abandono de superficie	Entorno en su totalidad	<ul style="list-style-type: none"> • Molestias. • Recuperación de condiciones previas en todos sus ámbitos. 	<ul style="list-style-type: none"> • Maquinaria en perfecto estado. • En caso de que el acceso de la maquinaria origine algún deterioro en los accesos se procederá a su reparación.

2.7. MEDIDAS PREVENTIVAS, CORRECTORAS Y COMPENSATORIAS

La actividad minera conlleva en sí misma una serie de efectos adversos sobre su entorno de desarrollo. Por tanto, la propia iniciativa y ejecución de proyecto de investigación permite alcanzar un importante conocimiento sobre la disposición y características del recurso en el lugar. De sus resultados, se podrá realizar una evaluación más real de la viabilidad de aprovechamiento minero de dicho recurso en el lugar señalado, sin que de ello se derive una serie de efectos adversos innecesarios, notorios sobre su entorno. Es por eso, que el propio Proyecto de investigación, se considera la principal medida preventiva y de control de los efectos que sobre su entorno puede generarse.

Además, dicho proyecto de investigación no requiere de obras anexas, siendo el acondicionamiento de acceso a punto de ejecución la única labor que en caso de requerir puede llevarse a cabo. Por tanto, se trata de un proyecto respetuoso con su entorno, que contempla entre sus labores aquellas que teniendo en cuenta las características de su entorno y recurso a estudiar, son consideradas más viables y positivas en cuanto a alcance y conocimiento sobre dicho recurso en el lugar y reducción de efectos adversos que de su ejecución y desarrollo se derivan. Se trata de aplicar las mejores técnicas actualmente existentes para obtener la mejor información posible.

En cualquier caso, teniendo en cuenta las características del proyecto, y según lo recogido en la tabla adjunta, se pueden enumerar una serie de actuaciones o medidas a adoptar que permitirán en un primer momento un mejor desarrollo de las labores de investigación propuestas. Estas medidas son:

- Se ha de llevar a cabo un importante y minucioso estudio previo a cualquier actuación, que permita conocer en la medida de lo posible la conformación geológica del lugar, su medio de desarrollo y las posibilidades de explotación minera.
- Dichas labores de investigación bibliográfica y de campo previas, han de ser continuas y prolongarse hasta la finalización de dicha investigación de forma paralela a su desarrollo, de manera que los resultados obtenidos de cada una de las labores propuestas y en cada una de sus fases, permita una mejor estimación, planificación y acondicionamientos de las siguientes, obteniendo así los resultados deseados.
- La elección de cada uno de las labores, puntos y características concretas de actuación será resultado de los numerosos estudios previos realizados por los técnicos competentes, teniendo en cuenta no sólo la información geológica y geotécnica del lugar, sino también las características de su entorno así como la explotabilidad de su recurso. Todos y cada uno de estos estudios serán objeto de informe y evaluación en el Plan de Labores.
- Las labores de acondicionamiento de pistas o superficies se ha de minimizar al máximo. Se procurará la ubicación de las labores donde exista algún tipo de pista o senda que de acceso y las labores no se vean dificultadas para su desarrollo. No se estima necesario la realización de obras.
- En la medida de lo posible prevalecerán las labores de tomografía sobre las labores de perforaciones y sondeos, dado que sus requerimientos de actuación sobre el medio son menores, lo que genera un menor impacto o efecto negativo derivado.
- La maquinaria ha de encontrarse en perfecto estado. Será objeto de revisiones de mantenimiento previo y periódico durante desarrollo de proyecto, de forma que se asegure su correcto funcionamiento y eviten y

minimicen en la medida de lo posibles los efectos derivados de su trabajo. Principalmente se atenderá a captadores de polvo y minimización de ruido en proceso de perforación.

- En el desarrollo de las labores, todos y cada uno de los integrantes de plantilla han de conocer los puntos y/o elementos más sensibles de su entorno. De ello se encargará la dirección de proyecto y sus técnicos adjuntos. Se observará con atención la existencia de valores de interés avisando con la mayor inmediatez posible al organismo competente en la materia si se vieran afectados de algún modo por el desarrollo de la actividad. En ese caso, paralización de las labores hasta nueva orden.
- Se tomarán las medidas necesarias para que en caso de que algún servicio o infraestructura se viera afectado de algún modo por el desarrollo del proyecto, éste sea reparado y acondicionado según estado previo. Se atenderá principalmente a red de pistas y caminos locales, así como condiciones de usos y aprovechamientos de su suelo.
- Atención a la interacción del proyecto con otros usos y aprovechamientos locales. Previo inicio de los trabajos se llevará a cabo las labores de delimitación y señalización de las mismas, así como de aviso a aquellas que se puedan ver afectadas directamente por su desarrollo. Se atenderá principalmente al uso y disfrute de red de caminos locales, usos y aprovechamientos de su suelo y seguridad de los trabajadores. En caso de considerarse necesario se llevará a cabo una regulación del tráfico local y una señalización y aviso a la asociación de cazadores local de la ubicación de los trabajos en espacio y tiempo.
- La ejecución de los trabajos ha de realizarse de acuerdo con disposición de seguridad y salud de los mismos. Se atenderá a EPIS y disposiciones generales y particulares de las labores señaladas. El proyecto técnico adjunta su propio Documento de Seguridad y Salud.
- Los trabajos de obtención, recogida, clasificación y transporte del material objeto de estudio ha de llevarse a cabo en las condiciones protocolarias, de forma que dicho material no se vea contaminado de modo alguno.
- La restauración de las superficies afectadas ha de ser inmediata y continua a su desarrollo. La recuperación e integración paisajística inmediata será objeto de seguimiento y planificación, objeto de informe y evaluación en el Plan de Labores.

En dicho apartado se ha tratado de describir *grosso modo* aquellas medidas de carácter preventivo, corrector y compensatorio que han definido dicho proyecto. En tabla adjunta se recogen de forma más detallada estas medidas, junto con las medidas de vigilancia a tomar.

En cualquier caso, tal y como se ha dicho anteriormente, un correcto funcionamiento y desarrollo de dicho proyecto requieren de un seguimiento y repaso continuo de dicha tabla o manual de actuaciones establecido con el fin de acondicionar y mejorar dichas medidas de acuerdo a la situación del momento, los resultados que obtenidos y los nuevos acontecimientos y conocimientos técnicos desarrollados.

2.8. PROGRAMA DE VIGILANCIA AMBIENTAL

2.8.1. Introducción

Teniendo en cuenta todo lo recogido en apartados anteriores del presente documento, en este apartado se pretende realizar una programación del seguimiento de todas estas medidas adoptadas.

Los objetivos generales de un programa de vigilancia ambiental son:

- Controlar la correcta ejecución de las medidas previstas en el proyecto. Es necesario un control y registro de la adecuada ejecución de dichas medidas, tanto en metodología, como periodicidad, personal y maquinaria asignada, etc.
- Comprobar la eficacia de las medidas protectoras y correctoras. Controlada la correcta ejecución de estas medidas, será necesario comprobar su eficacia para prevenir, resolver y/o compensar aquellos efectos adversos identificados, objeto de control. En caso de considerarse no efectivas o insuficientes, es labor del personal encargado del seguimiento ambiental la propuesta, desarrollo y dirección de otras medidas que permitan cumplir con los objetivos establecidos de forma conjunta con encargado o director de obra.
- Verificar los estándares de calidad del medio, de los materiales y medios empleados en el proyecto. Se ha de verificar y registrar, en caso de estar regulados legalmente por la certificación o informe que lo garantiza, en caso de tratarse de otros estándares no regulados legalmente por fotos y otros informes técnicos, la calidad establecida como necesaria y acorde.
- Detectar posibles aspectos medioambientales no previstos en el presente estudio. Con el estudio y seguimiento de este programa, es posible detectar otros procesos e interacciones no previstas y que pudieran ocasionar un efecto adverso sobre su medio. Si se da el caso, será necesario proponer y tomar las medidas oportunas para el control y perfecto funcionamiento, de acuerdo con objetivos de desarrollo y calidad.

Este programa tiene por objeto facilitar el planteamiento y el seguimiento de la vigilancia ambiental durante las labores preoperacionales, ejecución y restauración, para con ello, velar para que la actividad se realice según lo definido en Proyecto y las condiciones de autorización obtenidas, así como los objetivos que han motivado dicho diseño de actuación.

2.8.2. Medidas de vigilancia

De acuerdo con los objetivos de Plan de vigilancia, y concretamente, dado el carácter de la actividad a desarrollar y las escasas afecciones que provocará sobre el medio en el que se desarrolla, las principales medidas objeto del Plan de Vigilancia serán:

- Asegurarse de que de forma previa al comienzo de la actividad y posteriormente de forma periódica se llevan a cabo las revisiones y labores de seguimiento y control del mantenimiento de la maquinaria allí presente, garantizando su buen funcionamiento.

- Vigilar que en la maquinaria empleada posee los sistemas adecuados para captación de polvo, ruido, etc. para evitar molestias y cumplir con los niveles marcados por legislación vigente en cuanto a protección atmosférica.
- Vigilar la correcta clasificación, manipulación y transporte de los testigos y materiales obtenidos en los sondeos.
- Vigilar el continuo contraste y evaluación de la información, de forma sucesiva a su obtención y durante la totalidad del proceso, generando un estudio continuo que permite la planificación y ejecución correcta de acuerdo con los objetivos de proyecto. Para obtener los mejores resultados de acuerdo con objetivo de proyecto de investigación es importante que la Dirección y equipo técnico posea la formación necesaria para conocer y dirigir una investigación geológica y geotécnica del lugar, saber valorar cada uno de los elementos que componen el entorno de desarrollo y marcar los límites de actuación para su protección y visualizar y evaluar la viabilidad de un futuro aprovechamiento minero de su suelo, las diferentes alternativas de proceso de explotación.
- Verificar la elaboración de los informes. Recopilación de cada uno de los estudios e informes de resultados y conclusiones generados por los técnicos competentes durante el proceso y evaluación de los mismos en el Plan de Labores.
- Seguimiento de concordancia entre los resultados obtenidos y elección y desarrollo de los sucesivos. Vigilar que la ubicación de las labores se procura en zonas donde exista unas condiciones de accesos y otros adecuadas para su desarrollo y funcionalidad, evitando al máximo la actuación de acondicionamiento y/o limpieza sobre su medio y favoreciendo la obtención de los mejores resultados, siempre con la seguridad de sus trabajadores.
- Vigilar que en la medida de lo posible prevalecen las labores de tomografía sobre las labores de sondeos.
- Vigilar que la restauración de las superficies afectadas es inmediata y que se obtienen los resultados esperados. Recopilación y evaluación de informes de técnicos competentes en el Plan de Labores.
- Verificar que todos y cada uno de los integrantes de plantilla conocen los puntos y/o elementos más sensibles de su entorno. Vigilar que en caso de observar algún tipo de valor y elemento que indicara dudas sobre ello, se da aviso con la mayor inmediatez posible al organismo competente en la materia y se paralizan las labores hasta nueva orden.

Este programa tiene por objeto facilitar el planteamiento y el seguimiento de la vigilancia ambiental durante las labores de investigación y restauración de la superficie afectada.

En su mayor parte las medidas establecidas son medidas de carácter interno, de propio desarrollo de la actividad, con lo que la vigilancia ha de ser más efectiva llevada a cabo desde el interior de la obra, desde su ejecución y dirección. Es por eso que, para un control correcto de las mismas, es necesario llevar a cabo labores de observación o comprobación directa de un técnico o equipo responsable ambiental, anexo a la plantilla de trabajadores del lugar y la dirección de obras, que conozca el funcionamiento y mantenimiento de la actividad en el lugar.

Para la vigilancia y seguimiento diario, todos y cada uno de los trabajadores deberán conocer perfectamente los puntos o aspectos más conflictivos a los que hay que prestar atención para un perfecto desarrollo de la actividad, respetuosa con el medio natural y social del lugar. Para ello, dentro de los aspectos de Seguridad y Salud se incluirán charlas sobre los aspectos ambientales que cada empleado debe atender.

3. PARTE II: MEDIDAS PREVISTAS PARA REHABILITACIÓN DEL ESPACIO NATURAL AFECTADO

3.1. DESCRIPCIÓN GENERAL DE PLAN Y SUS ACCIONES

Se trata de diseñar la restauración oportuna, para que la superficie afectada por la actividad de investigación adquiera unas condiciones adecuadas para su integración de acuerdo con su entorno y usos, según situación previa y planes que sobre su suelo recaen.

La normativa habla en general de 4 tipos de actuaciones para la restauración de espacio afectado por una actividad minera:

- Remodelado del terreno.
- Procesos de revegetación.
- Otros como Integración paisajística.
- Anteproyecto de abandono definitivo de labores.

Teniendo en cuenta las labores a realizar y los requerimientos que para su ejecución se dan, las labores de restauración necesarias para obtener las condiciones deseadas se han de ver en gran medida reducidas.

De acuerdo con lo descrito en Descripción de proyecto, no se prevé necesario la ejecución de obras, ni de cortes en el terreno. La maquinaria y vehículos adjuntos a la actividad son vehículos convencionales que no requieren por tanto de la apertura de pistas o accesos de características especiales. Se proyecta realizar labores poco invasivas cuya elección y determinación de condiciones de ejecución: ubicación, profundización, etc. ha de ir en función de la obtención de los mejores resultados y la menor afección posible sobre su entorno.

Por tanto, según lo descrito, los efectos generados por el desarrollo de la actividad se pueden resumir en los generados por el acceso desde camino local hasta el mismo punto de ejecución con vehículo a motor, posibles labores de desbroce o limpieza para favorecer la ejecución y funcionalidad de los mismos y las propias labores de perforación.

Según esto, el presente plan de restauración ha de atender principalmente a las siguientes:

- Remodelado del terreno en caso de requerir de acondicionamiento de acceso.
- Labores de revegetación en caso de requerir de acondicionamiento de acceso.
- Recuperación de sus usos y aprovechamientos.
- Abandono definitivo de la superficie.

Con estas labores se espera recuperar las condiciones de restauración deseadas de acuerdo con objetivos.

Estas labores de restauración se ejecutarán de forma inmediata a la ejecución de las labores de investigación.

La maquinaria y personal necesarios para estas tareas son los mismos que para las tareas de investigación.

3.2. REMODELADO DEL TERRENO

De acuerdo con lo descrito en proyecto de investigación en cuanto a descripción del medio y método operatorio, así como medidas de prevención y corrección propuestas, en este apartado se ha de tener en cuenta las siguientes premisas:

- No se requiere de obras de apertura y acondicionamiento de pistas forestales para transporte. Se trata de maquinaria cuyo transporte es con vehículos convencionales. Siendo las pistas y caminos locales, que atienden en su mayor parte a un uso agrícola-ganadero adecuados para ello.
- Prevalecen las labores de tomografía sobre los sondeos, siendo aquellos con recuperación de testigo previstos mínimos y en situación estratégica.
- La planificación de las labores es realizada continuamente, en base a resultados, por personal técnico cualificado. La elección de ubicación, características, etc. De las labores además de buscar los mejores resultados posibles, ha de tener en cuenta la menor afección posible sobre su entorno.
- Aquellos puntos sobre los que se lleva a cabo una perforación, incluidos los de recuperación de testigo, son actuaciones puntuales, de pequeño diámetro y con ubicación estratégica. Sobre dichos puntos, la restauración ha de ser nula, reducida al abandono del mismo de acuerdo con las condiciones en las que se encuentran.

Por tanto, las labores de remodelado del terreno se han de llevar a cabo tan sólo en caso de que el acceso desde camino local hasta punto de ejecución de las labores requiera del acondicionamiento de un acceso para el alcance de la maquinaria necesaria.

Se trata de labores mínimas, que han de consistir en la reestructuración de su suelo de acuerdo con situación previa, mediante aporte de forma ordenada de cada una de las capas retiradas previamente de su superficie y acopiadas en sus extremos.

Al mismo tiempo que se aporta y se extienden dichas capas, y previo aporte de la última capa de suelo retirada con cubierta vegetal, se llevará a cabo pequeños movimientos de los materiales de forma que su superficie quede acondicionada de según situación previa. El terreno afectado ha de presentar una continuidad topográfica con superficies contiguas, de acuerdo con situación previa.

Una vez llegado a este punto, se darán labores últimas de reestructuración de suelo mediante aporte de la última capa de suelo retirada de su superficie en primer lugar con el fin de acoger nuevamente las características edafológicas del lugar y con ello de sus aprovechamientos.

3.3. LABORES DE REVEGETACIÓN

De acuerdo con descripción del proyecto, no se prevé la necesidad de acondicionamiento de accesos por el interior de superficie de estudio ya que la maquinaria requerida para labores de investigación es de bajos requerimientos en cuanto a anchura, firme, pendientes, etc. En cualquier caso, en previsión a posibles necesidades, se ha previsto el acondicionamiento de accesos internos, que requieren de la roturación de suelo.

Es por eso que, habiendo llevado a cabo las labores de reestructuración de suelo y remodelado del terreno de acuerdo con las indicaciones de apartado anterior de Plan, se trata de llevar a cabo las labores que se consideren necesarias para recuperar con la mayor inmediatez posible las condiciones previas en cuanto a hábitats y usos y aprovechamientos.

Para ello, se prevé necesario la preparación de su suelo y posterior aplicación de una siembra en dos pasadas cuya mezcla de especies sea de acuerdo con usos previos, de manera que se permita una recuperación de su superficie, integración con su entorno más inmediato y protección de su suelo.

Estas labores se pueden llevar a cabo con un rastrillado previo a labores de revegetación para favorecer al descompactación de su suelo y aireación y posteriormente la aplicación de una siembra en la primera campaña de siembras tras la finalización de las obras. Estas labores de revegetación propiciarán el asentamiento rápido de una cubierta vegetal que permita una recuperación de su superficie, integración con su entorno más inmediato y protección de su suelo.

Para dichas actuaciones de revegetación, es fundamental el establecimiento de un contrato con una empresa que asegure una correcta ejecución de las labores de siembra (elección de acuerdo con superficies contiguas), la adecuada calidad de éstas (material vegetal y ejecución), la eficaz conservación durante su ejecución y ofrezca un período de garantía de al menos 1 año tras su ejecución.

La fecha de actuación, método de preparación de suelo, mezcla de especies, etc. dependerá de una serie de factores como es el estado en el que se encuentre el suelo en ese momento, las fechas de finalización de la actuación, material de empresa ejecutora, usos previos, etc. por lo que éstos y otros detalles serán concretados en el momento de su aplicación y ejecución por la empresa ejecutora y contratista, bajo la supervisión de personal cualificado anexo a la ejecución de Proyecto de Investigación.

En cuanto a las superficies que pudieran verse afectadas por posibles labores de desbroce y limpieza para acceso y ejecución de trabajos, dado que en ningún caso se da una eliminación de la vegetación, tampoco se consideran necesarios procesos de revegetación. El desarrollo del proyecto no ha de suponer una eliminación o roturación irreversible de su cubierta. La vegetación natural preexistente persiste en el lugar, dándose un desarrollo normalizado de forma inmediata al abandono del lugar por parte del personal adjunto a Proyecto. No sería necesario y conveniente la ejecución de procesos de revegetación que conlleven introducción de especies y mayor actuación de origen antrópico sobre su entorno.

3.4. RECUPERACIÓN DE USOS Y APROVECHAMIENTOS. INTEGRACIÓN PAISAJÍSTICA

Se trata en su mayor parte de suelo forestal no arbolado con uso de pastizal.

Las labores de investigación a realizar son de manera puntual. Una vez ejecutadas dichas labores y las de restauración pertinentes de acuerdo con lo señalado en apartados anteriores de Plan, la maquinaria y personal se retira del lugar, no persistiendo en el espacio y tiempo el efecto de presión generado.

Por tanto, alcanzado este punto de restauración, tan sólo cabe esperar un adecuado desarrollo vegetal de aquellas superficies que pudieran haberse visto afectadas de algún modo y sobre las que se ha llevado a cabo procesos de revegetación.

Se trata de un efecto que no impide recuperar de forma inmediata a nivel de unidad sus usos sin requerir para ello ninguna labor o proceso más allá de la retirada de personal y maquinaria del lugar.

Por tanto, realizadas dichas labores, no se cree necesario llevar a cabo labor alguna para la recuperación de los usos y aprovechamientos del lugar.

En caso de que algún elemento o instalación de las preexistentes para el uso y aprovechamiento de su suelo se viera afectado de algún modo en el proceso de investigación como pueden ser cercados, accesos, etc., éstos serán repuestos de acuerdo con las condiciones presentes previamente.

En cuanto al efecto paisajístico causado hasta que dicha cubierta no alcance las condiciones previas, la limpieza selectiva de espacios forestales no arbolados para uso de pastos es una práctica habitual en los suelos forestales de Baztán para un aprovechamiento ganadero de los mismos. Se llevará a cabo de forma puntual y sobre una superficie de baja visibilidad, por lo que no se cree vaya a generar un impacto paisajístico a considerar. Dadas las condiciones de ejecución y climatológicas del lugar, dicha cubierta se desarrollará sin problema alguno nuevamente según situación actual sin requerir para ello mayor acción humana.

3.5. ABANDONO DEFINITIVO DE LABORES DE INVESTIGACIÓN

Una vez terminadas las labores de investigación y abandonada su superficie como zona de estudio y actuación, su suelo adquiere de forma inmediata un estado acorde con entorno y usos, similar a su situación previa.

Por tanto, para que su superficie adquiriera un estado de abandono de actividad minera acorde con situación previa y usos de acuerdo con los objetivos de restauración señalados, dicho plan de abandono definitivo a de atender a las siguientes labores:

- Reposición de los servicios que pudieran verse afectados de algún modo por la actividad de investigación, dejando las parcelas afectadas con las condiciones de amojonamiento, accesos y demás adecuadas a sus futuros usos según situación previa.
- Retirada de todos aquellos elementos ligados a la actividad de investigación de forma que no quede sobre la superficie de actuación y su entorno ningún elemento y/o residuo generado por la actividad y su retirada. Todos aquellos residuos que se pudieran generar serán clasificados, recogidos y entregados a gestor autorizado de acuerdo con su naturaleza y legislación vigente en relación con gestión y eliminación de residuos.

El abandono definitivo de las labores de aprovechamiento sólo podrá considerarse efectivamente realizado después de que la autoridad competente en materia de seguridad minera, haya dado su autorización del abandono.

4. PARTE III. MEDIDAS PREVISTAS PARA REHABILITACIÓN DE LOS SERVICIOS E INSTALACIONES

La actividad no conlleva la necesidad de instalaciones en la superficie de actuación, ni afecta de modo alguno a servicios preexistentes.

Los únicos servicios que se podrán ver afectados son las pistas y caminos de acceso. Se trata de caminos locales, que se encuentran en buen estado para soportar el desarrollo de la actividad de investigación, dado que ésta no implica el uso de maquinaria pesada y/o especial y al bajo número de viajes que serán necesarios. Las posibles afecciones provocadas serán similares a las causadas por los vehículos agrícolas, ganaderos o forestales habituales.

En el caso de provocar alguna afección a los caminos locales o requerir de algún tipo de adecuación, las actuaciones consistirán en reponer dichos caminos de acuerdo con estado previo de los mismos, atendiendo principalmente a firme, mantenimiento cunetas y otros servicios e instalaciones anejas.

5. PARTE IV: PLAN DE GESTIÓN DE RESIDUOS

Los únicos residuos que se generarán durante el desarrollo de las actividades de investigación serán los testigos y materiales provenientes de labores de sondeo y perforación.

Este tipo de residuos será cuidadosamente recogido y manipulado para entregar posteriormente a laboratorio homologado para proceder a su análisis. En dicho laboratorio, serán gestionados convenientemente una vez hayan sido sometidos a las pruebas y analíticas pertinentes.

Por lo tanto, de la ejecución de dicho proyecto no se genera residuo minero alguno, no procediendo la redacción de un Plan de gestión de residuos.

No se abandonará en la superficie de actuación ningún tipo de residuo derivado de las labores de investigación.

6. PARTE V. CALENDARIO Y PRESUPUESTO

Tal y como se ha dicho en apartados anteriores el calendario estimado para llevar a cabo las labores de investigación y restauración será de aproximadamente 3 años.

Se ha considerado que es muy probable que las labores que se realicen no requieran labores de restauración.

En cualquier caso, se ha valorado una partida presupuestaria con el fin de atender aquellas actuaciones que pudieran derivarse del tráfico de maquinaria en parcelas agrícolas.

El presupuesto para la ejecución material de las labores de restauración asociadas al permiso de asciende a la cantidad de **QUINIENTOS CUARENTA euros y CINCUENTA Y CINCO céntimos (540,55€)**



Beatriz Ruiz Uribeetxeberria

Ingeniera Técnica de minas.

Colegiada nº 1426 del Colegio Oficial de Ingenieros Técnicos de Minas del País Vasco, Navarra, La Rioja y Soria.



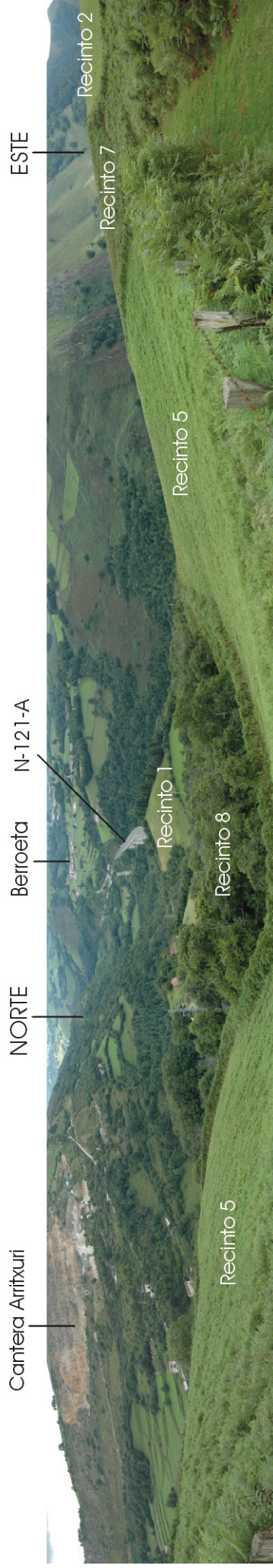
Roberto Bezunartea Barasoain

Asistencia técnica.

Colegiado nº 2366 del Colegio de Graduados e Ingenieros técnicos industriales de Navarra

7. REPORTAJE FOTOGRÁFICO

REPORTAJE FOTOGRÁFICO



IV. PLANOS

1. PLANO DE SITUACIÓN Y EMPLAZAMIENTO

2. PLANO GEOLÓGICO

3. LABORES DE INVESTIGACIÓN

4. DETALLE DE LAS LABORES DE INVESTIGACIÓN

5. PARCELARIO, ORTOFOTO Y LABORES