

PLAN TERRITORIAL DE INFRAESTRUCTURAS DE NAVARRA

Emplazamiento: BUÑUEL/POLÍGONO

Código: 3101259

ÍNDICE

1	DATOS GENERALES DEL EMPLAZAMIENTO	3
2	AFECCIONES AMBIENTALES	4
3	AFECCIONES AL PATRIMONIO HISTÓRICO-ARTÍSTICO.....	4
4	ZONAS SENSIBLES Y LOCALIZACIÓN EN REFERENCIA A ELLAS	4
5	POSIBILIDAD DE USO COMPARTIDO	5
6	JUSTIFICACIÓN DE LA SOLUCIÓN TÉCNICA PROPUESTA PARA LA INFRAESTRUCTURA	5
7	DESCRIPCIÓN DE LA UBICACIÓN Y DE LAS ACTIVIDADES Y USOS DEL TERRITORIO EN EL ENTORNO MÁS PRÓXIMO AL EMPLAZAMIENTO.....	6
8	CARACTERÍSTICAS TÉCNICAS DE LA INSTALACIÓN	7
	8.1 PLANOS DE LA UBICACIÓN DE LA ESTACIÓN.....	7
	8.2 PLANOS DE LA INSTALACIÓN	8
	8.3 CARACTERÍSTICAS RADIOELÉCTRICAS DE LA ESTACIÓN	10
	8.4 NIVELES DE EMISIÓN ELECTROMAGNÉTICA	11
	8.5 PLANOS DE PARALELEPÍPEDOS DE PROTECCIÓN	13

1 DATOS GENERALES DEL EMPLAZAMIENTO

Operador de infraestructura	American Tower España S.L.
Razón Social	Distrito T, C/ Ronda de la Comunicación S/N, Edif. Norte-2, 1ª planta de Madrid.
CIF	B-87494936
Operador Móvil	Telefónica Móviles de España, S.A.
Razón Social	Ronda de la Comunicación s/n (Distrito C), Edificio Sur 3, C.P. 28050 (Madrid)
CIF	A-78923125
Tipo de estación radioeléctrica (Según O.M. CTE 23/2002)	ER1
Nombre de la estación	BUÑUEL/POLÍGONO
Código de localización	3101259
Dirección postal: Dirección Catastral: parcela, polígono y paraje (SITNA)	PG. INDUSTRIAL DE BUÑUEL CALLE C POL. 2, PARC. 700
Municipio y Localidad (población)	BUÑUEL
Código Postal	31.540
Provincia	NAVARRA
Coordenadas geográficas UTM (ETRS-89)	X: 625.546,87 Y: 4.647.775,91
Cota altimétrica	255 m
Altura de la torre	30 m
Estación compartida (Si/No)	Sí (American Tower)
Clasificación (urbano, urbanizable o no urbanizable) y calificación o categorización urbanística del suelo	SUELO URBANO
Tipo de acceso (existente, a construir, etc..)	EXISTENTE
Suministro eléctrico Explicación del modo de suministro (media tensión, baja tensión, etc...), forma de alimentación de los equipos, línea nueva o existente, etc...	BAJA TENSIÓN AC.

2 AFECCIONES AMBIENTALES

La empresa American Tower se encarga de la construcción de la infraestructura y será la propietaria de esta, ejerciendo de operador neutro.

El apartado de impacto ambiental se realiza en cumplimiento de la legislación vigente. En él se analizan las principales afecciones al medio de las obras proyectadas de la estación de telefonía móvil, así como las recomendaciones de tipo ambiental que se proponen para su mejor adecuación a las condiciones ambientales de la zona.

La empresa American Tower será la responsable de iniciar el expediente con Gobierno de Navarra para autorización de afecciones ambientales.

En la instalación de la Estación Base, se adoptarán las siguientes medidas:

- Los residuos que se generarán durante la fase de construcción de la instalación, no se consideran a efectos de repercusión sobre el medio, pues serán retirados y depositados en vertedero autorizado.
- Durante la fase de explotación no se producirá liberación alguna de sustancias ni ruidos, más allá de los niveles permitidos por la instalación, al no llevarse a cabo obras de ninguna clase y el ser el funcionamiento de los sistemas automático y realizarse dentro de los rangos permitidos por la legislación vigente. Las emisiones electromagnéticas se estudian en el apartado correspondiente.
- Para que el impacto visual sea mínimo se mimetizarán la torre mediante pintura.
- La instalación eléctrica presentará todas las protecciones necesarias contra cortocircuito o contactos indirectos.
- Todos los elementos instalados serán puestos a tierra y conectados a la red de tierras propia del emplazamiento.

3 AFECCIONES AL PATRIMONIO HISTÓRICO-ARTÍSTICO

La estación base denominada BUÑUEL/POLÍGONO, por el tipo de terreno donde se ubica y por inspección visual no afecta al patrimonio histórico-artístico.

4 ZONAS SENSIBLES Y LOCALIZACIÓN EN REFERENCIA A ELLAS

Según la definición de zona sensible indicada tanto en el RD 1066/2001 de 29 de septiembre como en la Ley Foral 10/2002 de 6 de mayo, no existe ningún punto sensible en la zona de afección de la estación.

5 POSIBILIDAD DE USO COMPARTIDO

American Tower permite el uso compartido de la infraestructura a cualquier empresa que preste servicios de telecomunicaciones, interesada en albergar sus equipos y antenas en la estación base, según los acuerdos comerciales existentes.

6 JUSTIFICACIÓN DE LA SOLUCIÓN TÉCNICA PROPUESTA PARA LA INFRAESTRUCTURA

La instalación se llevará a cabo en emplazamiento existente de American Tower.

La cobertura móvil de Telefónica Móviles existente en el polígono industrial Buñuel-Ribaforada es inadecuada para los actuales servicios en movilidad que proporciona Telefónica, desde los tradicionales servicios de voz, como los de datos, emergencias y servicios de banda ancha móvil que se ofrecen en la actualidad.

La estación base de BUÑUEL/POLÍGONO se implantará de inicio con tecnología 4G en banda 800 y tecnología 5G en banda 700.

De forma adicional al polígono industrial Buñuel-Ribaforada la estación base proyectada mejorará los niveles en las villas Buñuel y Ribaforada, cercanas al polígono industrial.

La solución técnica propuesta para la estación base denominada BUÑUEL/POLÍGONO intenta minimizar lo máximo posible el impacto visual y medioambiental de la misma, y sólo tendrá cierta consideración el impacto visual que produzca la torre de 30m proyectada.

La instalación prevista estará constituida:

- Vallado perimetral.
- Torre de celosía de 30 m.
- Los equipos de alimentación y radio de exterior instalados sobre bancada dentro del vallado perimetral.
- Antenas instaladas en cota máxima de torre.
- Acometida eléctrica y de fibra óptica.

7 DESCRIPCIÓN DE LA UBICACIÓN Y DE LAS ACTIVIDADES Y USOS DEL TERRITORIO EN EL ENTORNO MÁS PRÓXIMO AL EMPLAZAMIENTO

La estación base de telefonía móvil propuesta y denominada BUÑUEL/POLÍGONO mejorará la cobertura de LTE800 y de 5G700 en el polígono industrial Buñuel-Ribaforada y en las villas Buñuel y Ribaforada.

La instalación proyectada permitirá a los habitantes de estas zonas hacer pleno uso de los servicios que proporciona las comunicaciones móviles, tanto de voz como de banda ancha.

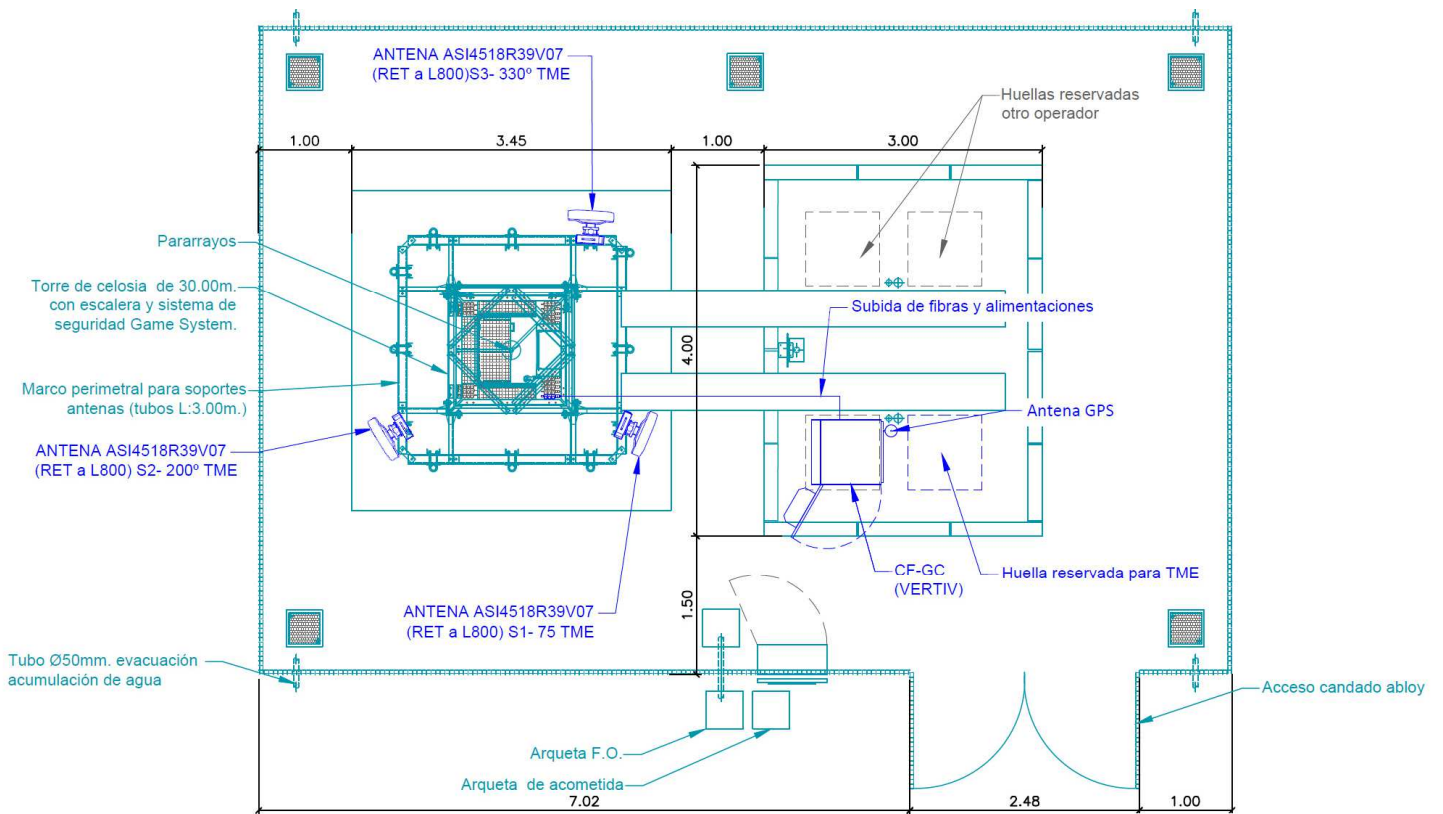
La conectividad móvil, será clave en la dinamización de nuevas actividades empresariales e industriales, así como soporte a las actuales.

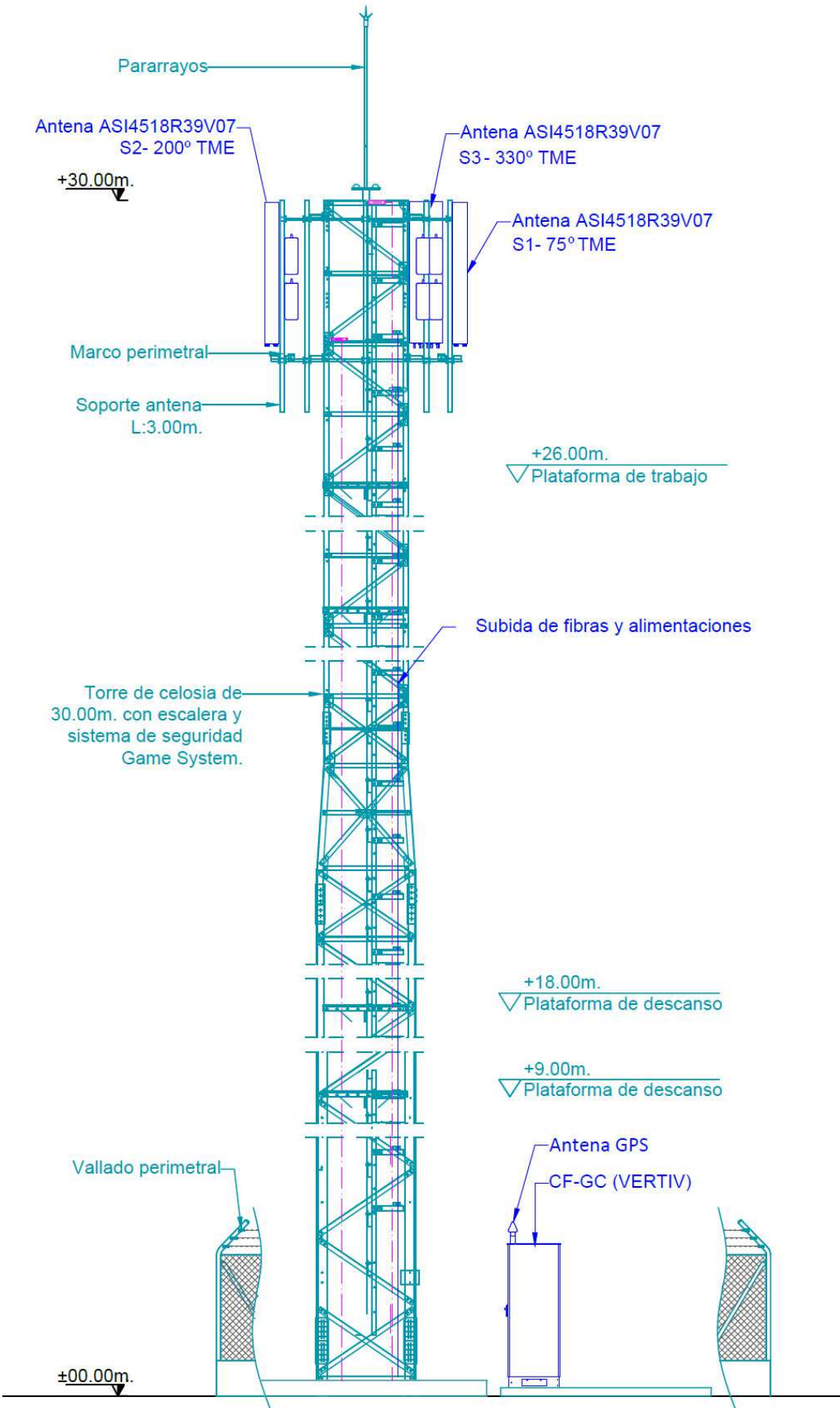
8 CARACTERÍSTICAS TÉCNICAS DE LA INSTALACIÓN

8.1 PLANOS DE LA UBICACIÓN DE LA ESTACIÓN



8.2 PLANOS DE LA INSTALACIÓN





8.3 CARACTERÍSTICAS RADIOELÉCTRICAS DE LA ESTACIÓN

CARACTERÍSTICAS GENERALES DE LOS SECTORES

Sistema/Sector	Frecuencias de transmisión	Número de portadoras	Número de antenas transmisoras
LTE800/S1	800	1	1
LTE800/S2	800	1	1
LTE800/S3	800	1	1
5G700/S1	700	1	1
5G700/S2	700	1	1
5G700/S3	700	1	1

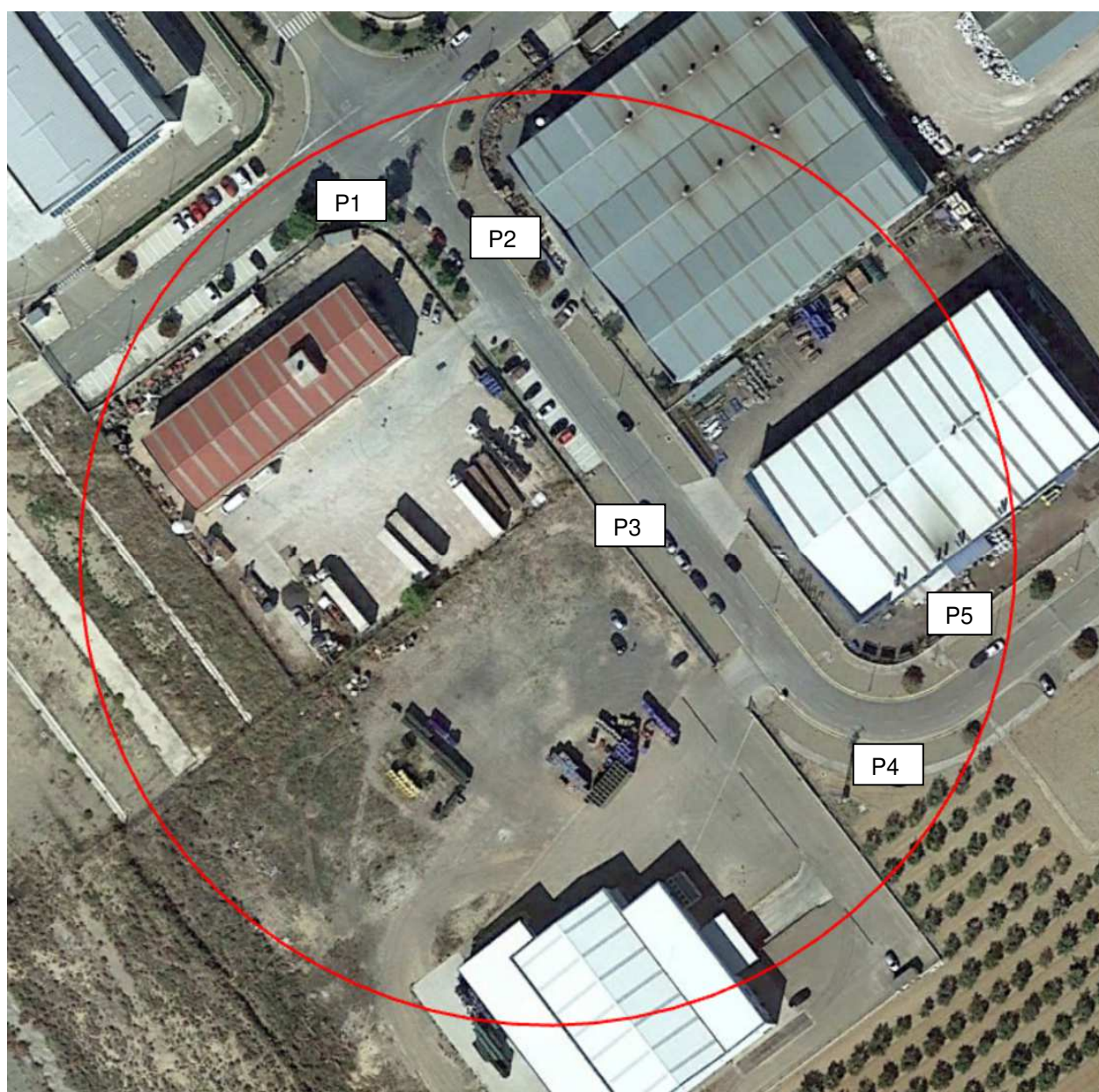
CONFIGURACIÓN SISTEMAS RADIANTES

Sistema/Sector/No. Antena transmisora	Polarización	Ganancia (dBi)	Orientación (grados)	Abertura horizontal del haz (grados)	Abertura vertical del haz (grados)	Angulo de inclinación mecánico (grados)	Angulo de inclinación eléctrico (grados)	Nivel de lóbulos secundarios (dB)	Altura de la antena sobre el suelo (m)	Dimensión máxima de la antena (m)
LTE800/S1	M	15,3	75	67	9,6	0	3	16	29	2,009
LTE800/S2	M	15,3	200	67	9,6	0	3	16	29	2,009
LTE800/S3	M	15,3	330	67	9,6	0	3	16	29	2,009
5G700/S1	M	14,9	75	70	10,9	0	3	15	29	2,009
5G700/S2	M	14,9	200	70	10,9	0	3	15	29	2,009
5G700/S3	M	14,9	330	70	10,9	0	3	15	29	2,009

8.4 NIVELES DE EMISIÓN ELECTROMAGNÉTICA

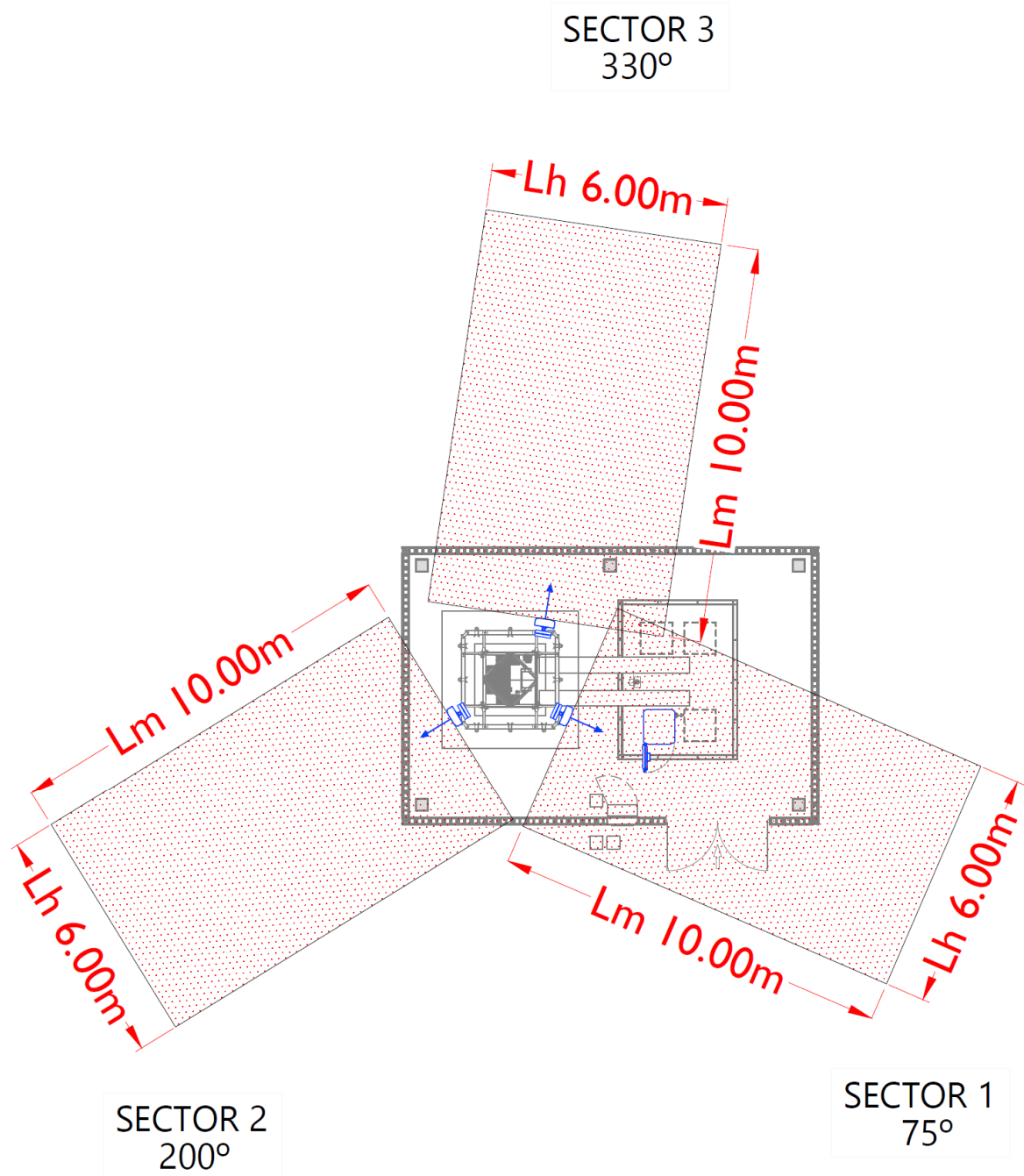
Sistema/Sector/Antena Transmisora	Número de portadoras	PIRE total máxima teórica (W)
LTE800/S1	1	1714,06
LTE800/S2	1	1714,06
LTE800/S3	1	1714,06
5G700/S1	1	2312,22
5G700/S2	1	2312,22
5G700/S3	1	2312,22

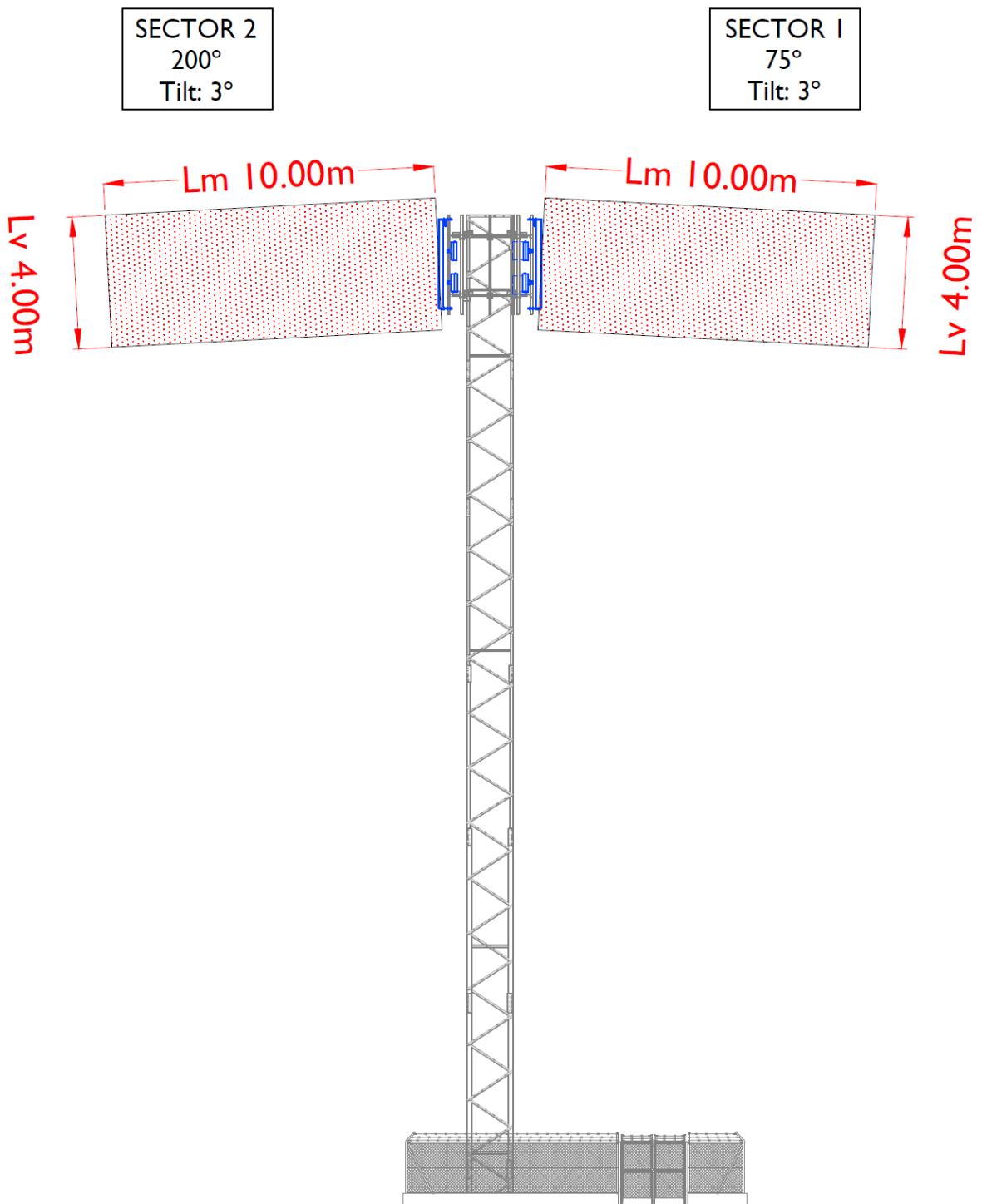
Punto de medida	Distancia (m)	Azimut (°)	Hora de inicio de cada medición	Unidad empleada (W/m2) o (V/m)	Nivel de Referencia (V/m) (1)	Nivel de Decisión (V/m) (2)	Valor medio promediado (V/m)	Valor Calculado (V/m) (4)	Diferencia (2)-(4)	Punto sensible
P1	85	330	NA	V/m	38,89	19,45	1,16	1,79	17,66	NO
P2	67	355	NA	V/m	38,89	19,45	1,13	1,24	18,21	NO
P3	20	75	NA	V/m	38,89	19,45	0,94	1,19	18,26	NO
P4	90	122	NA	V/m	38,89	19,45	1,34	1,78	17,67	NO
P5	94	100	NA	V/m	38,89	19,45	0,86	1,80	17,65	NO



8.5 PLANOS DE PARALELEPÍEDOS DE PROTECCIÓN

La estación proyectada se clasifica como ER1 según RD 1066/2001.





SECTOR 3

330°

Tilt: 3°

