

Nombre: OR_NA_LODOSA_ORANGE
Código de localización: LOC: 132995
Código elemento: NA60B
Dirección: POLIGONO 3, PARCELA 425
 JUNTO A LA CARRETERA DE MENDAVIA

Municipio: LODOSA
Código Postal: 31580
Provincia: NAVARRA

Coordenadas según SitNa: **Geográficas** **UTM**
 N 42° 25´ 27,14” X = 574.742
 W 02° 05´ 29,37” Y =4.697.361

Coordenadas según SigPac: **Geográficas** **UTM**
 N 42° 25´ 27,15” X = 574.739
 W 02° 05´ 29,52” Y =4.697.360

1. DOCUMENTACIÓN GRÁFICA JUNTO CON LA DOCUMENTACIÓN SOLICITADA EN EL PUNTO 2 DEL ARTÍCULO 10

Los planos donde se reflejan la futura instalación se encuentran en el anexo 1.

1.1. Disposición del terreno, accesos y suministros

Tipo de terreno	Urbano()	No Urbanizable (x)	Industrial()	Urbanizable ()	Otros()
	<i>Observaciones:</i> Emplazamiento situado en suelo No Urbanizable.				
Acceso	Existente (x)	No existente ()	A construir ()	A reparar()	
	<i>Observaciones:</i> No es necesario acondicionar el acceso.				
Suministro eléctrico	B.T. (x)	Existente. (x)	A realizar ()	A modificar ()	
	M.T. ()	Existente. ()	A realizar ()	A modificar ()	
	<i>Observaciones:</i> Existente, no requiere obra. Se alimentarán los equipos de Vodafone desde un nuevo disyuntor intemperie de 20A que se instalará en una caja estanca situada en la pared de la caseta de Orange.				

1.2. Justificación de la solución técnica de infraestructura en emplazamientos urbanos

El emplazamiento se ha colocado en ésta dirección, por tratarse de un punto desde el cual se cubre muy bien el núcleo urbano de Lodosa, así como sus zonas rurales donde existen caseríos aislados. Hay que tener en cuenta que es una zona transitada y frecuentada por muchas personas que utilizan servicios de telefonía móvil.

La solución adoptada refleja el procedimiento de ejecución de la estación base (infraestructura ya construida e instalación de equipos) sirviéndose de estructuras existentes pertenecientes a Orange y la adaptación a la normativa vigente adecuando los procedimientos constructivos a los sistemas de construcción habituales.

La estación base de telefonía móvil, se compondrá, de nuevo sistema radiante que se instalará a 30m de altura sustituyendo las antenas de Orange existentes.

Se instalará una parábola a 20metros de altura.

Se realizará una solera armada de 1,00 x 1,60m en la cual se apoyará un equipo intemperie TP48200A de HUAWEI y un cuadro eléctrico CE-OM-40.

Se instalarán 2RRU's 3929 en mástil libre en torre.

Se instalarán otras 2RRUs 3828 en soportes de antenas existentes en la torre.

El cuadro eléctrico de Vodafone se alimentará desde un nuevo disyuntor intemperie de 20A que se instalará en una caja estanca situada en la pared de la caseta de Orange.

Ver anexo 3 – Planos de Proyecto de Obra –

1.3. Afecciones al patrimonio histórico-artístico y medioambientales

1.3.1. Análisis del entorno (fisiología, geología, suelo, vegetación, fauna, y paisaje)

LOCALIZACIÓN GEOGRÁFICA

Geográficamente, se encuentra situada en el municipio de Lodosa, más concretamente en el polígono 3, parcela 425, junto a la carretera de Mendavia.

No se encuentra en la zona ningún Lugar de Importancia Comunitaria (LIC).

El emplazamiento no linda con el Camino de Santiago.

No existen puntos sensibles a menos de 100m del emplazamiento.

IDENTIFICACION DE LOS PRINCIPALES IMPACTOS.

Los resultados obtenidos se han conseguido estudiando el tipo de aspecto ambiental, la magnitud del impacto y la naturaleza de ese impacto.

	FACTORES	MAGNITUD*	NATURALEZA	REVERSIBILIDAD
Biótico	Vegetación	Nulo	Negativo	Reversible
	Fauna	Nulo	Negativo	Reversible
Abiótico	Erosión	Nulo	Negativo	Reversible
	Edafología	Nulo	Negativo	Reversible
	Hidrología	Nulo	Negativo	Reversible
	Atmósfera	Nulo	Negativo	Reversible
Perceptual	Usos del suelo	Moderado	Positivo	Reversible
	Bienes culturales	Nulo	Negativo	Reversible
	Medio socioeconómico	Severo	Positivo	Reversible
	Paisaje	Moderado	Negativo	Reversible
	Molestias a la Población	Nulo	Negativo	Reversible
	Ruidos	Nulo	Negativo	Reversible

Una valoración global de esta tabla arroja un resultado que categoría el proyecto como de muy poco significativo respecto a su naturaleza negativa y un impacto socioeconómico positivo.

En cuanto al impacto sobre el paisaje, se ha conseguido un diseño con un impacto nulo debido a que la solución adoptada consiste en la compartición de la infraestructura existente.

Metodología de identificación

Para conocer los impactos generados debido a la introducción de un elemento diferente a lo existente en la naturaleza, se deberá tener en cuenta los siguientes factores:

- **Aspecto Ambiental.**

En este apartado se exponen todos los aspectos ambientales que pueden recibir un impacto debido a la ejecución de este proyecto.

- **Magnitud del impacto.**

Se clasificarán los posibles impactos en función del cambio que han generado sobre el aspecto ambiental del que se trate. Los tipos de impacto sobre el entorno se clasifican como

- Nulo. La presencia de la antena no afecta a este aspecto ambiental
- Leve. La presencia de la antena afecta muy poco a este aspecto ambiental
- Moderado. La presencia de la antena afecta poco a este aspecto ambiental
- Severo. La presencia de la antena afecta significativamente a este aspecto ambiental

- **Naturaleza del impacto.**

En este apartado se clasificarán los impactos como positivos o negativos para ese determinado aspecto ambiental

- **Reversibilidad**

Este factor define la capacidad de que un aspecto ambiental vuelva a su estado original una vez sucedido el impacto y retirada en un futuro. Por ello reversible se considera aquel impacto generado sobre un determinado aspecto con altas posibilidades de volver a su estado original. Irreversible será aquel impacto generado sobre un aspecto con pocas posibilidades de volver a su estado original.

Elementos y acciones generadoras de impacto

	Si ()	No (x)
Desmonte / Obras	<u>Observaciones:</u> Las obras se realizarán en el interior del emplazamiento, no generando impacto medioambiental..	
Altura torre (m)	La altura de la torre es de 30 m. La torre es existente propiedad de Orange.	
	Si ()	No (x)
Realización de acceso	<u>Observaciones:</u> El acceso es existente.	
	Si ()	No (x)
	Aérea ()	Subterránea ()
Realización de Acometida	<u>Observaciones:</u> Se alimentarán los equipos de Vodafone desde un nuevo disyuntor intemperie de 20A que se instalará en una caja estanca situada en la pared de la caseta de Orange.	
Generación de residuos inertes	Si ()	No (x)
Eliminación de VEGETACION	Si ()	No (x)
	Si ()	No ()
Edificación	Caseta prefabricada ()	No ()
	Caseta de obra ()	
	Equipos intemperie (x)	

1.3.2. Proximidad a Espacios Naturales Protegidos

¿Proximidad a Espacios Naturales Protegidos?	Si ()	No (x)
	<u>Observaciones:</u>	
En caso afirmativo		
Nombre del Espacio Natural protegido	Distancia a la que está de la estación	Observaciones

1.3.3. Zonas sensibles y localización en referencia a ellas

¿Zonas sensibles a una distancia menor de 100m de la estación?	Si ()	No (x)
En caso afirmativo, se adjunta estudio (ver anexo 2)		

1.3.4. Medidas correctoras, preventivas

Pintar torre / soportes	(-)
Pintar caseta /equipos	(-)
Pantalla vegetal	(-)
Compartición de infraestructuras con otros operadores	(x)
Equipo mínimo y puntero	(x)
Retirada de escombros a vertedero autorizado	(x)
Mediciones de ruido	(-)
Mediciones de exposición a radiofrecuencia	(x)
Detección contra incendios	(-)
Protección contra incendios	(x)
Se tomarán aquellas medidas que indique el organismo competente	(x)

MEDIDAS CORRECTORAS DEL IMPACTO

Las medidas preventivas y correctoras que minimicen el impacto inherente a la ejecución de las obras de instalación de la estación base y durante su funcionamiento, se relacionan a continuación, tanto los contemplados en su diseño como los impuestos "a posteriori".

Es conveniente la vigilancia e inspección de la retirada a vertedero controlado de los desechos de obra producidos tras la instalación y montaje de la estación base, norma que debe regir durante el tiempo de ejecución de los trabajos.

Dado el entorno rural en el que se encuentra la estación base se prevé situar los equipos de radio y transmisión sobre una losa dentro del recinto vallado, propiedad Orange. Las antenas ahora existentes se cambiarán para adaptarlas a la compartición Orange – Vodafone instalando las nuevas antenas en los mismos soportes.

Tras la puesta en marcha de la Estación Base procede realizar una medición en el ámbito cercano sobre la emisión radioeléctrica emitida por las nuevas instalaciones, con el fin de comprobar su correcto funcionamiento y que se encuentra en los niveles de seguridad recomendados.

Se tomarán las medidas definidas en las Técnicas de Minimización de niveles (ver anexo 5).

Las mediciones deberán tomarse y entregarse al ministerio de Ciencia y Tecnología de acuerdo con el procedimiento marcado por el real decreto 1066/2001, de 28 de septiembre por el que se aprueba el Reglamento que establece condiciones de protección del dominio público radioeléctrico, restricciones a las emisiones radioeléctricas y medidas de protección sanitarias frente a emisiones radioeléctricas. ("Boletín oficial del Estado " del 29).

Así mismo, se comprobará que las mediciones obtenidas, están por debajo de los niveles exigidos por la Ley Foral Navarra 10/2002, de 6 de mayo, para la Ordenación de las Estaciones base de Telecomunicaciones en la Comunidad Foral Navarra.

Dado el carácter transitorio de las instalaciones, es indispensable la restauración a su estado original del entorno una vez desmantelada la estación, incluyendo el picado y levantamiento de soleras y su transporte a vertedero controlado.

1.4. Compromiso de compartición

Por motivos técnicos, económicos y medioambientales se ha determinado que la mejor opción es compartir la infraestructura existente propiedad de Orange

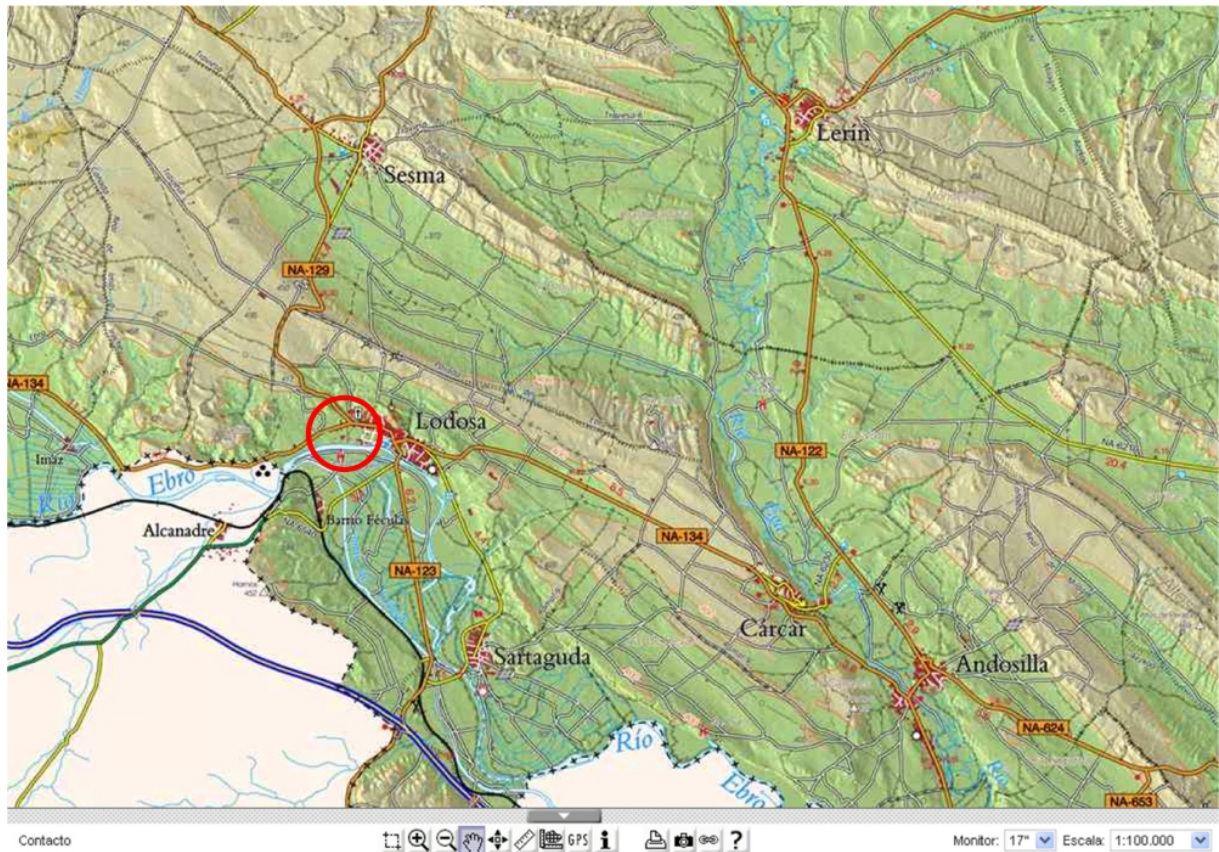
1.5. Descripción de la ubicación y de las actividades y usos del territorio en el entorno mas próximo al emplazamiento.

Se ha buscado situar las antenas en la parte superior de la torre para poder obtener una mejor cobertura GSM/UMTS en la zona deseada.

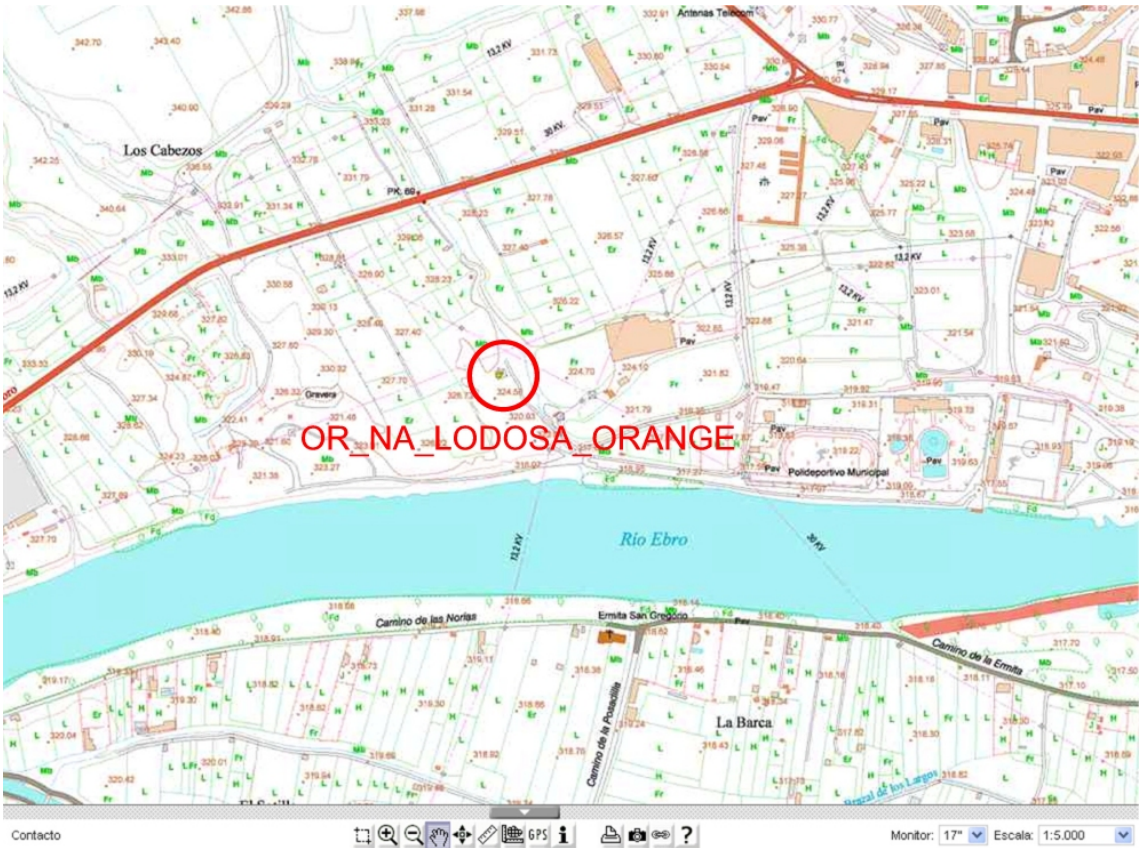
Se trata de una zona transitada por un número de personas elevada y donde se desarrolla actividades de un colectivo con un gran uso de los servicios de telefonía móvil.

2. INFORMACIÓN GRÁFICA (Anexo 1)

A continuación se detallan los planos del emplazamiento.



Escala 1/100.000



Escala 1/5.000



Escala 1/5.000

3. ESTUDIO DE ZONAS SENSIBLES (ANEXO 2)

La estación se encuentra ubicada en el Polígono 3, Parcela 425, junto a la carretera de Mendavia, del municipio de Lodosa. Si trazamos una circunferencia de 100m (espacio en el que se puede considerar como zona sensible), se observa que no existen puntos sensibles.



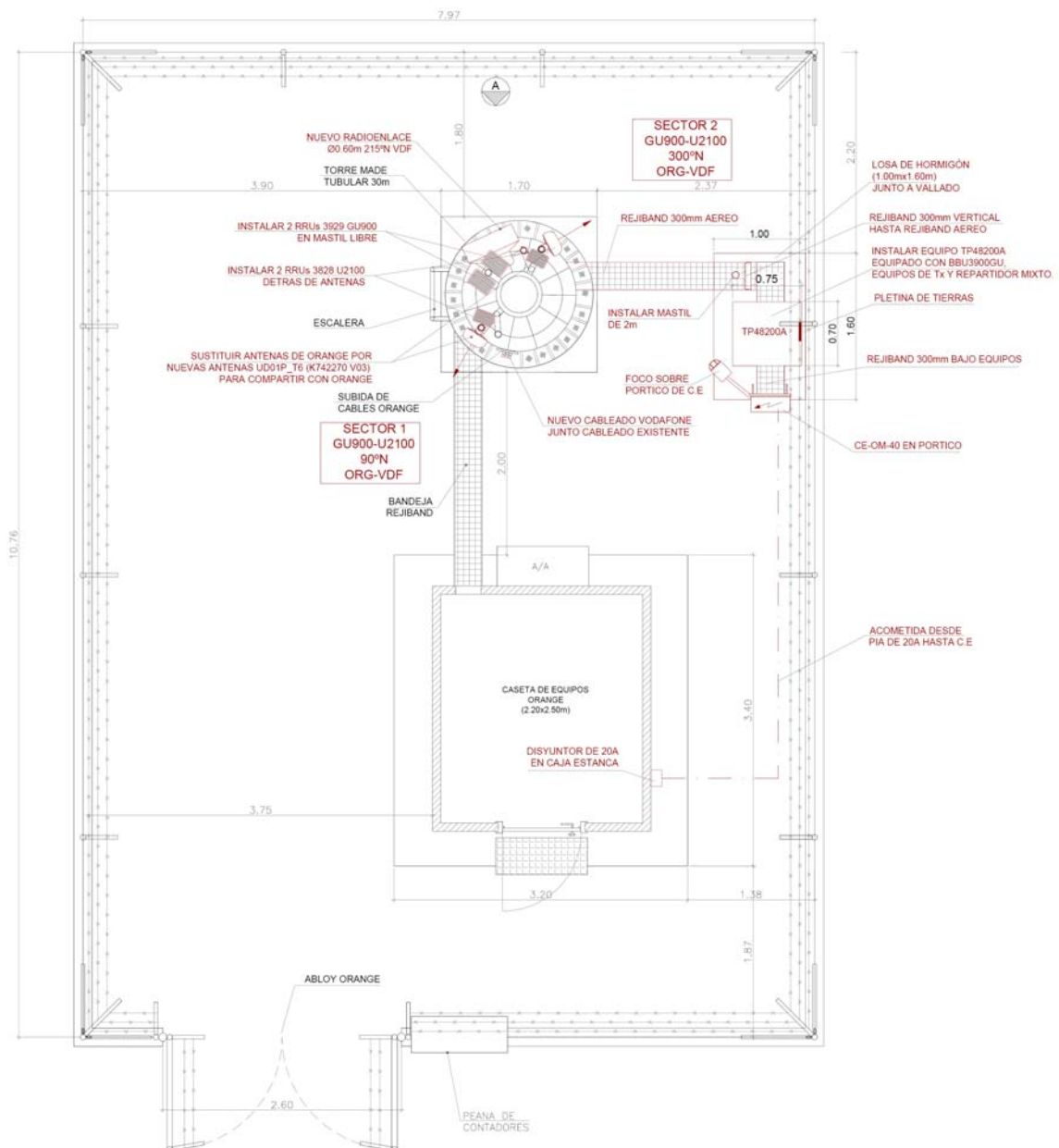
Escala 1/2.500

En consonancia con la política seguida por Vodafone con respecto a las emisiones radioeléctricas se adjunta un informe de los niveles de radiación existentes en el emplazamiento realizado por una empresa homologada. (Ver ANEXO 5)

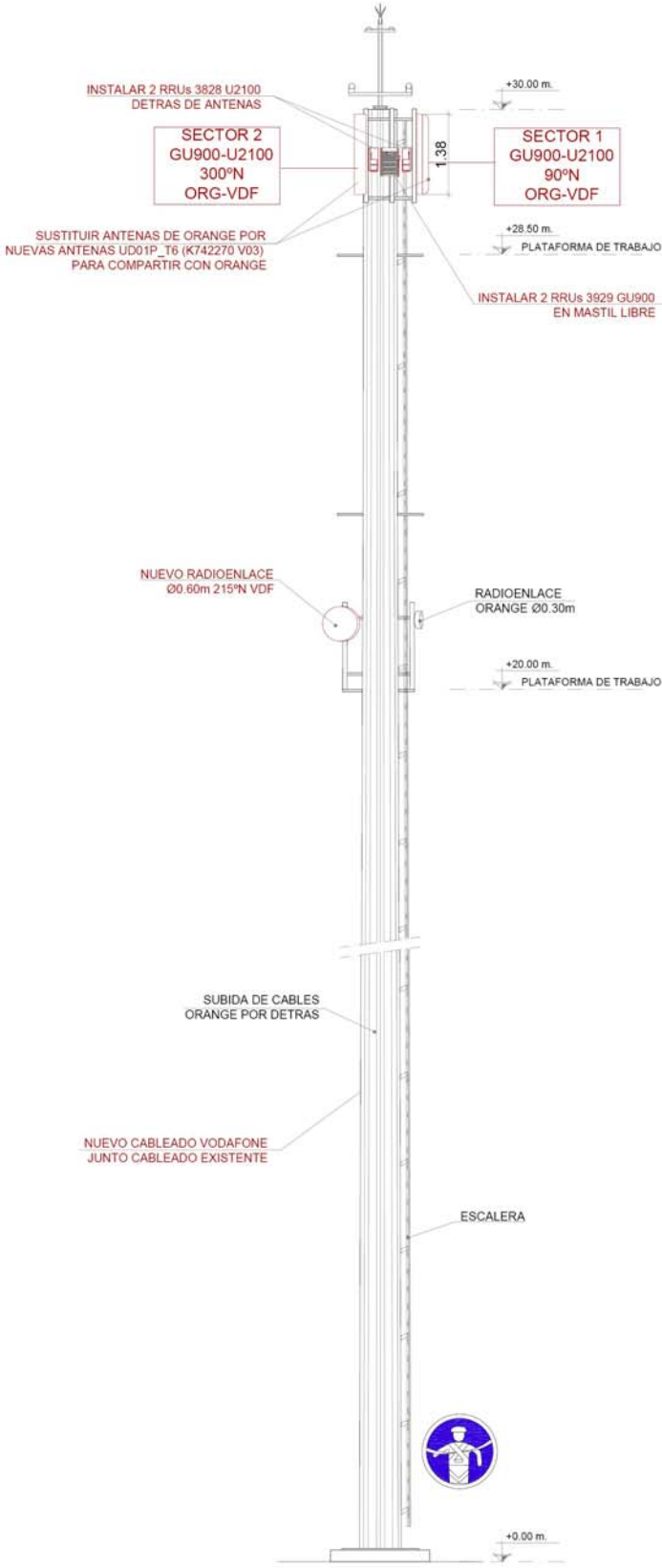
4. JUSTIFICACIÓN DE LA SOLUCIÓN TÉCNICA DE INFRAESTRUCTURA (ANEXO 3)

La solución técnica aportada por la ingeniería a las necesidades técnicas de VODAFONE para dar cobertura a la zona se presentan en los planos siguientes.

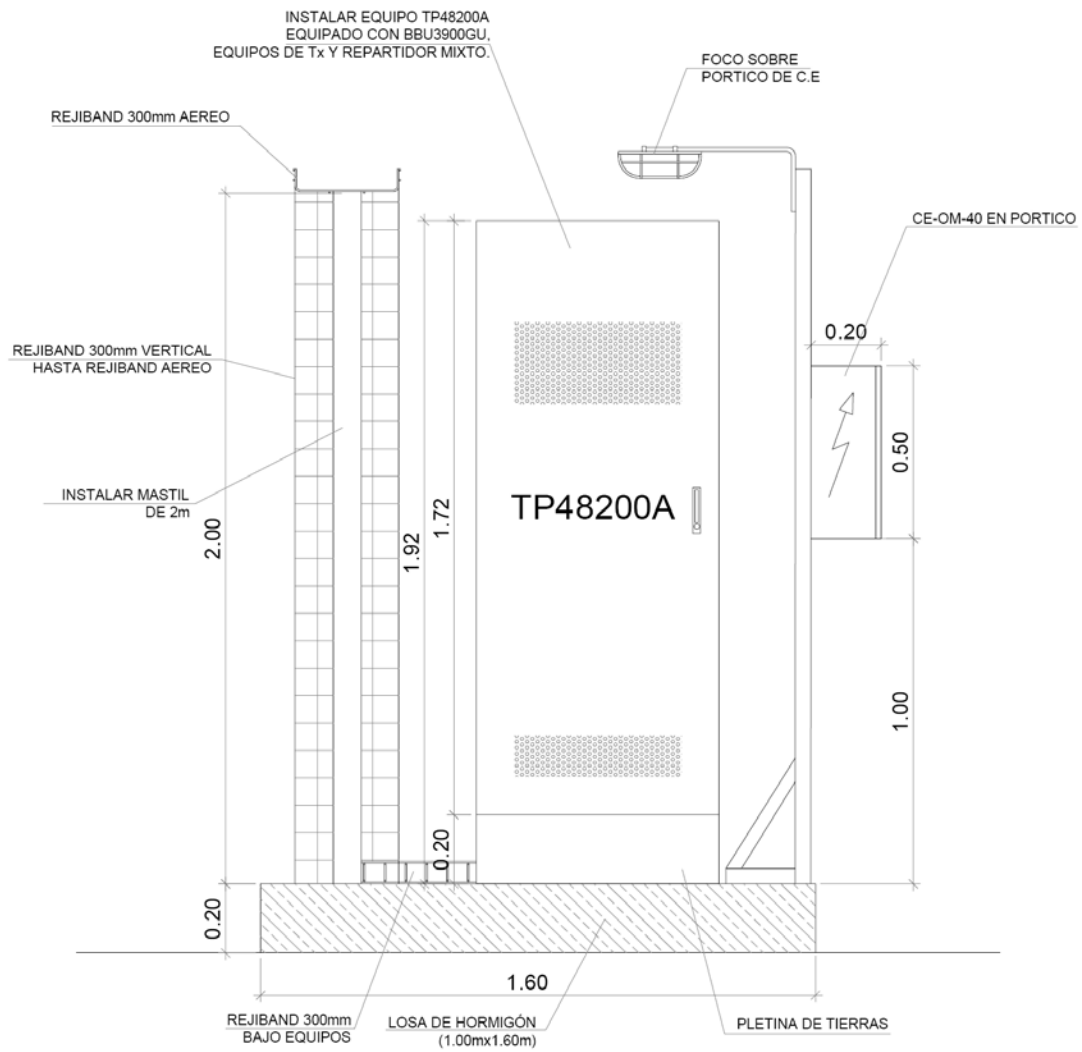
A) PLANTA



B) ALZADO



C) DISTRIBUCIÓN DE EQUIPOS (ALZADO)



5. DATOS RADIOELÉCTRICOS (ANEXO 4)

LAS CARACTERÍSTICAS GENERALES DE LOS SECTORES

Sistema/Sector	Código identificativo	Frecuencias de transmisión	Número de portadoras	Número de antenas	Número de antenas transmisoras
VOD-G900-S1	NA60BG	948	2	1	1
VOD-G900-S2	NA60BG	948	2	1	1
VOD-U900-S1	NA60BU	955	1	1	1
VOD-U900-S2	NA60BU	955	1	1	1
VOD-U2100-S1	NA60BW	2140	2	1	1
VOD- U2100-S2	NA60BW	2140	2	1	1

Con éste tipo de instalación podemos estimar que se dará una cobertura de buena a muy buena en un radio de 500 mts.

LA CONFIGURACIÓN SISTEMAS RADIANTES

Sistema/Sector/No. Antena transmisora	Polarización	Ganancia (dBi)	Orientación (grados)	Abertura horizontal del haz (grados)	Abertura vertical del haz (grados)	Angulo de inclinación del haz (grados)	Nivel de lóbulos secundarios (dB)	Altura de la antena sobre el suelo (m)	Dimensión máxima de la antena (m)
VOD-G900-S1	±45°	16	90	67	10	-1	15	29.30	1.384
VOD-G900-S2	±45°	16	300	67	10	-1	15	29.30	1.384
VOD-U900-S1	±45°	16	90	67	10	-1	15	29.30	1.384
VOD-U900-S2	±45°	16	300	67	10	-1	15	29.30	1.384
VOD-U2100-S1	±45°	18	90	65	4.8	-1	14	29.30	1.384
VOD- U2100-S2	±45°	18	300	65	4.8	-1	14	29.30	1.384

* Deben incluirse los diagramas de radiación de cada una de las antenas utilizadas para la obtención del volumen de referencia

CALCULO DE LOS NIVELES DE EMISIÓN

Sistema/Sector/Antena Transmisora	PIRE por portadora		Número de portadoras	PIRE total máxima teórica (W)
	dBm	W		
VOD-G900-S1	56.92	492	2	984
VOD-G900-S2	56,92	492	2	984
VOD-U900-S1	63.42	2200	1	2200
VOD-U900-S2	63.42	2200	1	2200
VOD-U2100-S1	60.41	1100	2	2200
VOD- U2100-S2	60.41	1100	2	2200

6. ESTUDIO DE EMISIONES RADIOELÉCTRICAS (ANEXO 5)



COITT

Colegio Oficial de
Ingenieros Técnicos de Telecomunicación



Colegio Oficial de Ingenieros
Técnicos de Telecomunicación

22/01/2013 1300530-00

VISADO

MODELO DE CERTIFICACIÓN DE ESTACIONES EN PROYECTO

Don/Doña

Ingeniero Técnico de Telecomunicación, N.I.F. _____, con número de colegiado _____ en cumplimiento del Real Decreto 1066/2001, de 28 de septiembre, por el que se aprueba el Reglamento que establece condiciones de protección del dominio público radio eléctrico, restricciones a las emisiones radioeléctricas y medidas de protección sanitarias frente a emisiones radioeléctricas ("Boletín Oficial del Estado" del 29) y del apartado tercero de la Orden por la que se establecen condiciones para la presentación de determinados estudios y certificaciones por operadores de servicios de radiocomunicaciones,

CERTIFICA:

Que la estación proyectada cuyas características se especifican a continuación cumple los límites de exposición establecidos en el anexo II del mencionado Reglamento de acuerdo con los cálculos técnicos efectuados al respecto.

CARACTERÍSTICAS TÉCNICAS DE LAS ESTACIONES

(Facilitadas por el operador)

1. Características Generales	
Código Estación	
Tipo de Sistema	
Operador (Nombre o razón social)	
Tipo de Estación	
2. Datos Correspondientes al Emplazamiento	
Código del emplazamiento	
Tipo de solicitud	
Situación	
Dirección	
Población	
Término municipal	
Provincia	
Latitud	
Longitud	
Cota del terreno sobre el nivel del mar (m)	
Emplazamiento compartido (SI/NO)	
Localización de la estación	
Visado del Colegio Oficial de Ingenieros Técnicos de Telecomunicación	Firma y sello del colegiado

3. Características radioeléctricas de la estación¹



Sistema/Sector	1	2	3	4	5	6	7		
Altura de la antena sobre el terreno (m)									
Frecuencia de Transmisión									
Unidad de Frecuencia									
Polarización									
Tipo Ganancia									
Valor Ganancia (dB)									
Tipo Potencia Radiada									
Potencia máxima por Portadora									
Unidad de Pot. máxima por Portadora									
Nº Portadoras									
Potencia máxima Total									
Unidad Potencia máxima Total									
Acimut de máxima radiación (grados)									
Apertura horizontal del Haz (grados)									
Apertura vertical del Haz (grados)									
Inclinación del Haz (grados)									
Nivel lóbulos secundarios (dB)									

¹ Se cumplimentará este apartado para cada uno de los sectores de radiación de la estación.



VISADO

4. Cálculo de los niveles de exposición radioeléctrica.

MEDIDAS FASE 1

Equipo de medida utilizado					Datos de las mediciones					
Marca:					Código de estación:					
Modelo:					Fecha de realización:					
Nº de serie:					Técnico responsable:					
Fecha de última calibración:					Nº total de mediciones:					
Valor del umbral de detección:										
Sonda de banda ancha					Modelo:					
Marca:					Longitud de cable (m):					
Localización del punto de medida respecto del soporte de antenas			Hora de inicio de cada medición	Unidad empleada (W/m ² ó V/m)	Nivel de Referencia	Nivel de decisión	Valor medido promediado	Valor calculado	Diferencia: (2) - (3) (2)-(4)	¿El punto corresponde a un Espacio Sensible? (SI/NO)
Punto de medida	Dist (m)	Acim (°)								
1					(1)	(2)	(3)	(4)	(5)	
2										
3										
4										
5										
6										
7										
8										
9										
10										
11										
12										
13										
14										
15										

- (1) Según R.D. 1066/2001, de 28 de septiembre, en función de la frecuencia.
- (2) Según se señala en el procedimiento para la realización de medidas de emisión de la Orden
- (3) En las unidades señaladas en (1) o en (2), si las mediciones estuviesen por debajo del umbral de detección del equipo señálese "< umbral". Para las estaciones proyectadas indíquese el nivel preexistente.
- (4) Rellenar únicamente para el caso de estaciones de nueva instalación.
- (5) Caso de resultar la diferencia negativa deberán realizarse mediciones en FASE-2.

IDENTIFICACIÓN DE ESPACIOS SENSIBLES

PUNTO MEDIDA	ESPACIO SENSIBLE	SITUACIÓN	DIRECCIÓN

² Cumpliméntese si el Ingeniero Técnico de Telecomunicación lo considera necesario en el procedimiento de certificación seguido.



VISADO

MEDIDAS FASE 2/3

Localización del punto de medida respecto del soporte de antenas			Hora de inicio de cada medición	Frecuencia medida	Nivel de Referencia (V/m)	Nivel de Referencia (A/m)	Valor medido (V/m)	Valor medido (A/m)	¿Supera el nivel 40 dB inferior al nivel de referencia? (SI/NO)	¿El punto corresponde a un Espacio Sensible? (SI/NO)
Punto de medida	Dist (m)	Acim (°)								
1				(1)	(2)	(3)	(4)	(5)	(6)	(6)
2										
3										
4										
5										
6										
7										
8										
9										
10										
11										
12										
13										
14										
15										

Equipo de medida utilizado
 Marca:
 Modelo:
 Nº de serie:
 Fecha de última calibración*:
 Valor del umbral de detección:
Antena utilizada
 Marca:
 Modelo:
 Longitud de cable (m):

Datos de las mediciones
 Código de estación:
 Fecha de realización:
 Técnico responsable:
 Nº total de mediciones:

- (1) Indíquese la frecuencia del máximo de señal en la banda analizada.
- (2), (3) Según R.D. 1066/2001, de 28 de septiembre, en función de la frecuencia.
- (4) En las mismas unidades señaladas en (2).
- (5) Sólo rellenar en las mediciones de campo cercano.
- (6) Señálese SI o NO según proceda.
- (7) Rellénesse un registro por cada medición llevada a cabo.

² Cumplimentese si el Ingeniero Técnico de Telecomunicación lo considera necesario en el procedimiento de certificación seguido.



**ESTUDIO DE NIVELES DE EXPOSICIÓN DE
LA ESTACIÓN BASE DE TELEFONÍA MÓVIL
SEGÚN R.D. 1066/2001 Y ORDEN
MINISTERIAL CTE/23/2002**

INDICE

1. INFORMACIÓN ADICIONAL.....	3
2. IDENTIFICACIÓN DE CENTROS SENSIBLES	3
3. PLANOS Y FOTOGRAFÍAS.....	4
3.1. ESQUEMA DE SITUACIÓN.....	4
3.2. PLANOS DE PUNTOS DE EXPOSICIÓN	8
3.3. PLANTA.....	9
3.4. ALZADO	10
3.5. FOTOGRAFÍAS Y ESQUEMAS DE PERSPECTIVA.....	11
4. MINIMIZACIÓN DE LOS NIVELES DE EXPOSICIÓN	15
5. CÁLCULOS TEÓRICOS.....	18
5.1. CÁLCULO DE LOS VOLÚMENES DE REFERENCIA.....	18
5.1.1. <i>Expresiones Utilizadas Para el Cálculo.</i>	18
5.1.2. <i>Supuestos Tenidos en cuenta para el cálculo.</i>	18
5.1.3. <i>Consideración de los Niveles Preexistentes</i>	19
6. CÁLCULO DE LOS NIVELES DE EXPOSICIÓN ESTIMADOS.....	20
6.1. EXPRESIONES UTILIZADAS PARA EL CÁLCULO.....	20
6.2. SUPUESTOS TENIDOS EN CUENTA PARA EL CÁLCULO.	20
6.3. CONSIDERACIÓN DE LOS NIVELES PREEXISTENTES	20
7. DIMENSIONES DE PARALELEPÍPEDO	21
8. DIAGRAMAS DE RADIACIÓN Y CERTIFICADO DE CALIBRACIÓN.....	22
8.1. DIAGRAMAS DE RADIACIÓN	22
8.2. CERTIFICADOS DE CALIBRACIÓN.....	23

1. Información Adicional

Se trata de un emplazamiento existente de Orange junto a la carretera de Mendavia concretamente en la Parcela 425 del Polígono 3 del municipio de Lodosa (Navarra). Vodafone instalará nuevos equipos para dar cobertura GSM y UMTS a 900 MHz, así como UMTS a 2100 MHz. Se cambiarán las antenas existentes de Orange para emitir todas las tecnologías de ambos operadores, por lo que se tendrá en cuenta para calcular los volúmenes de referencia compuesto.

El presente documento hace referencia a la tecnología GSM a 900 MHz (NA60BG).

	GSM900	DCS1800	UMTS900	UMTS2100
VODAFONE	X		X	X
ORANGE		X		

2. Identificación de Centros Sensibles

Punto de Medida	Nombre	Razón Social	Dirección	Comentarios
NO SE DETECTARON PUNTOS SENSIBLES.				

3. Planos y Fotografías

3.1. Esquema de Situación



132995_S_01



VISADO



132995_S_02

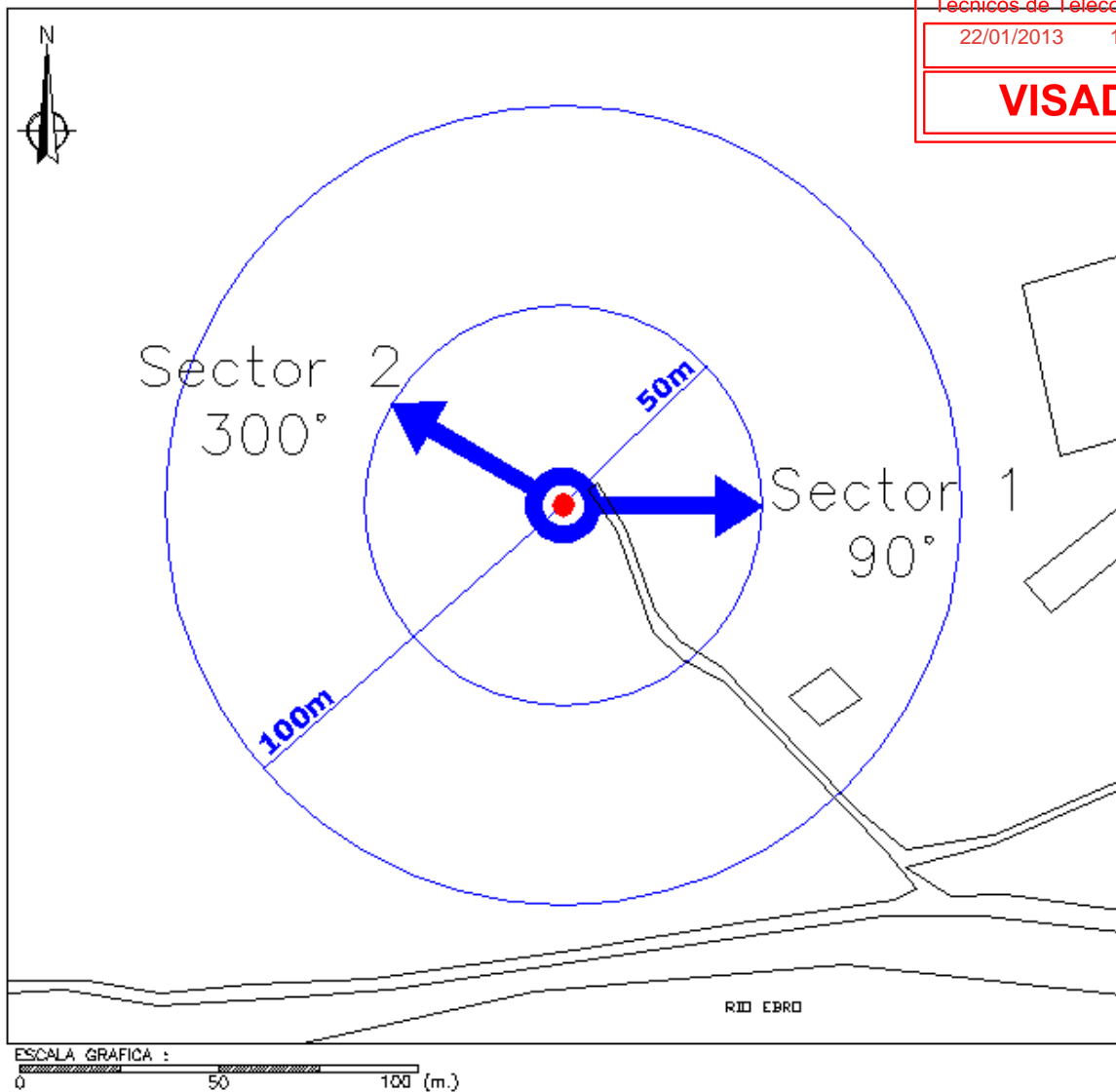
VISADO



132995_S_03 (CROQUIS DE ACCESO)



VISADO



132995_S_04

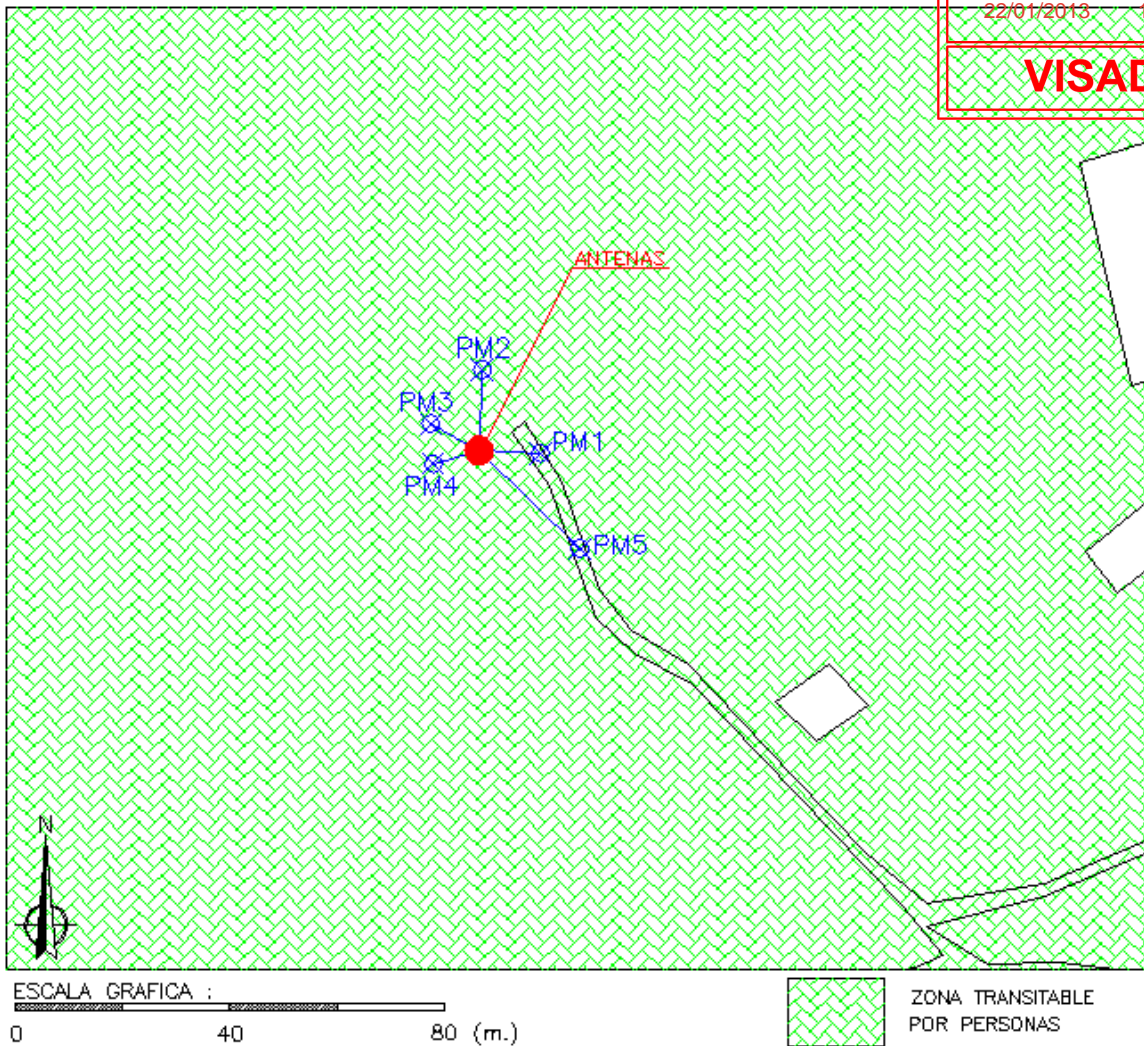
3.2. Planos de Puntos de Exposición



Colegio Oficial de Ingenieros
Técnicos de Telecomunicación

22/01/2013 1300530-00

VISADO



132995_P_02

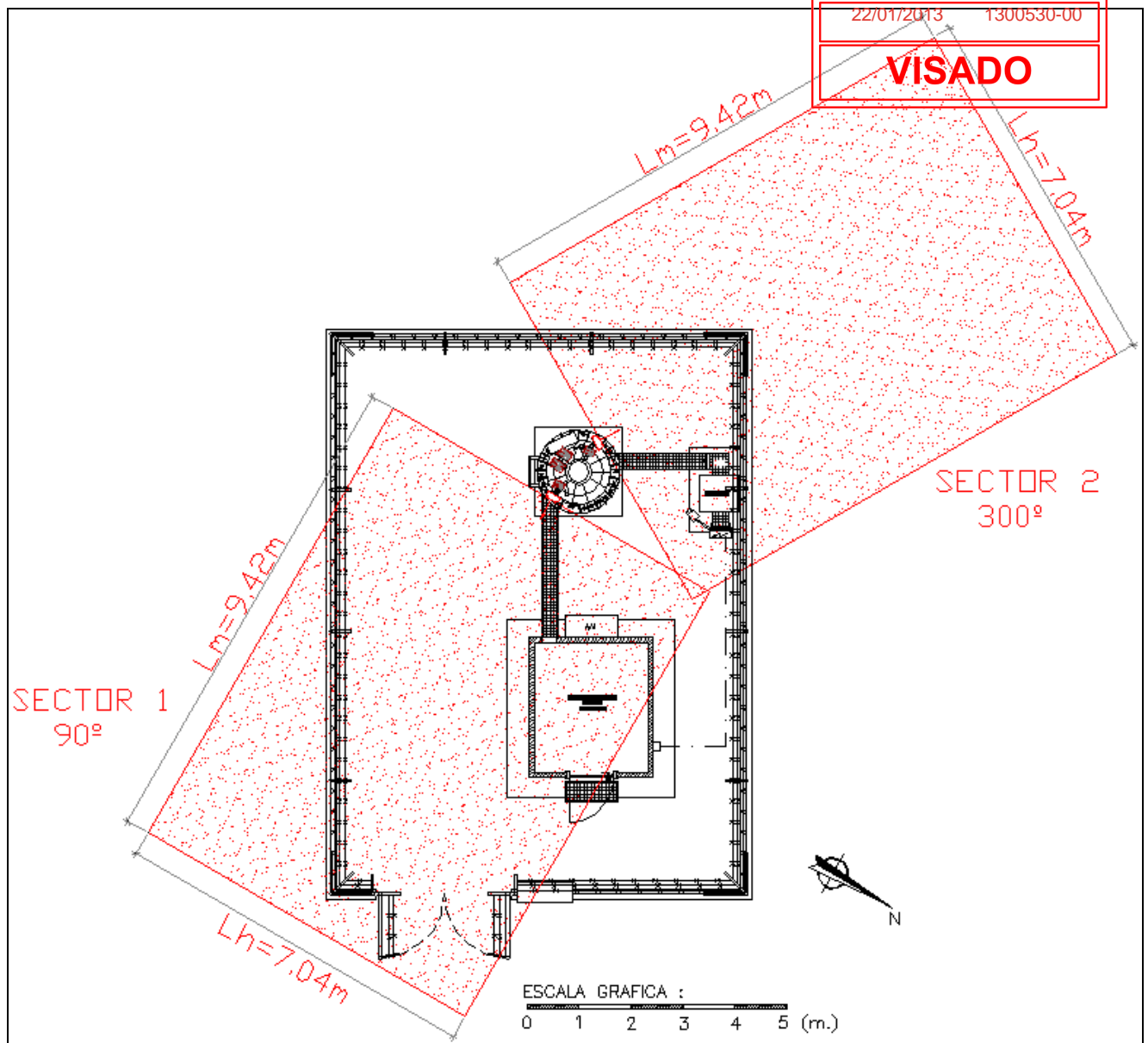
3.3. Planta



Colegio Oficial de Ingenieros
Técnicos de Telecomunicación

22/01/2013 1300530-00

VISADO



132995_P_01

EL RECINTO ES DE ACCESO RESTRINGIDO AL PERSONAL DE MANTENIMIENTO

3.4. Alzado

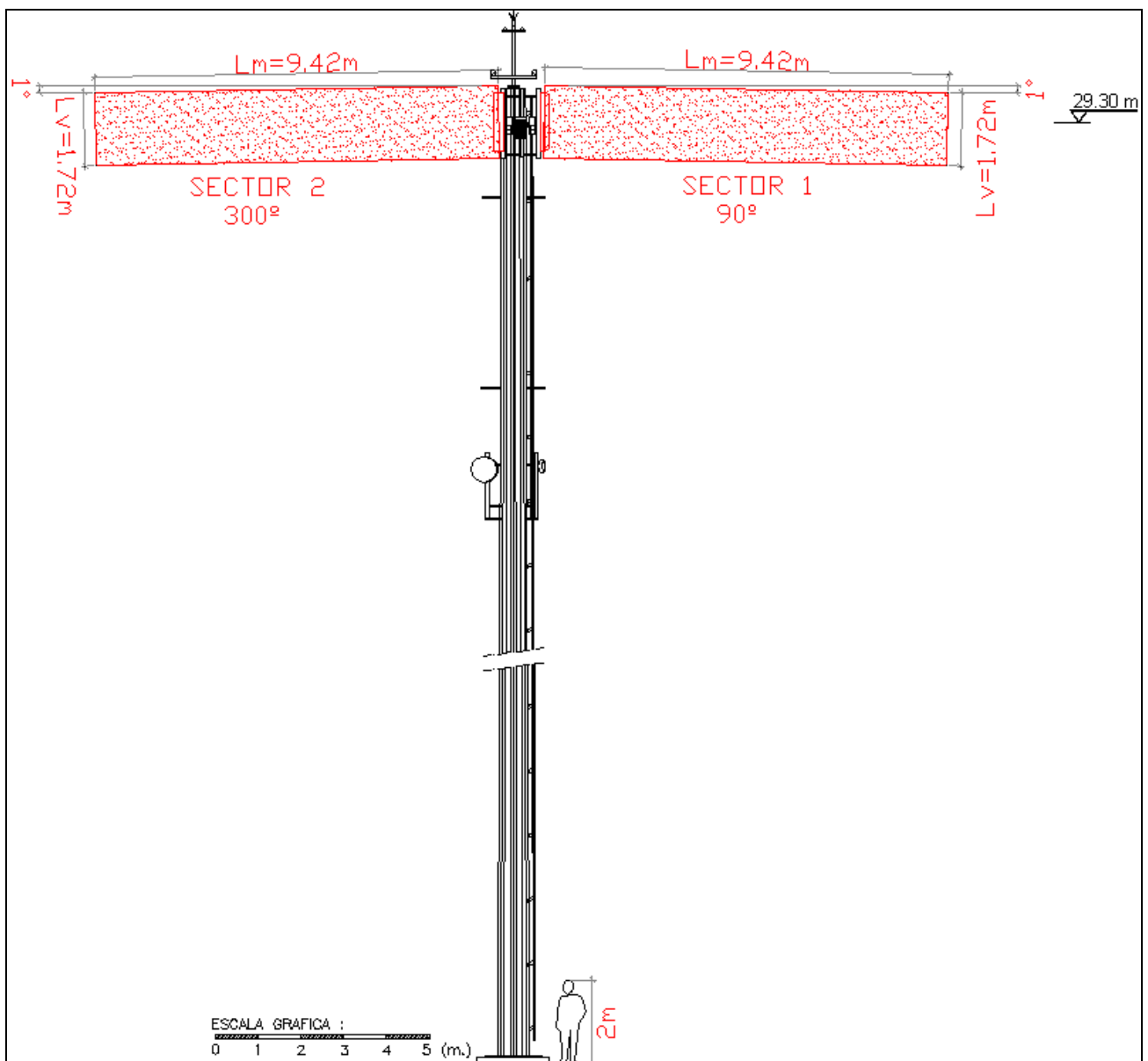
Los paralelepípedos representados en los planos, limitan la zona fuera de la cual se respetan los niveles de exposición establecidos.

Su obtención se basa en cálculos teóricos poniéndonos siempre en el caso peor, que aunque poco realista, introduce un factor adicional de protección al ya contemplado en los límites de exposición, por lo cual se incrementan las dimensiones del paralelepípedo. En esa situación de caso peor, no se han tenido en cuenta las técnicas aplicadas en la estación base, arriba indicadas, aún a pesar de estar activadas en la red Vodafone.

De esta manera, el volumen incluido dentro del paralelepípedo calculado de manera teórica es mayor de lo que resultaría a través de medidas reales.

Se puede observar que dicho paralelepípedo no corta con zonas de tránsito de personas (suponemos que la altura media de una persona es de 2 metros) y por lo tanto éstas pueden circular seguras en las proximidades, con la plena garantía de seguridad de cumplimiento de los niveles de exposición para los que no existe riesgo para la salud.

VISADO



132995_A_01

LA TORRE ES DE ACCESO RESTRINGIDO AL PERSONAL DE MANTENIMIENTO

3.5. Fotografías y Esquemas de Perspectiva

General



132995_F_06

Objetivos de Cobertura



132995_F_07 (90°)



132995_F_08 (300°)

Medidas



PM1: 132995_F_01



PM2: 132995_F_02



PM3: 132995_F_03



PM4: 132995_F_04



VISADO



PM5: 132995_F_05

4. Minimización de los Niveles de Exposición

En Vodafone entendemos por minimización el respeto y cumplimiento continuo, con la mínima potencia necesaria, de los niveles de exposición establecidos, garantizándolo en todo momento mediante medidas reales.

Vodafone pone especial atención al total cumplimiento de los niveles de exposición en aquellas zonas definidas como sensibles.

Técnicas de minimización empleadas en las tecnologías GSM y DCS - Funcionalidades activas en la red VODAFONE

Para asegurar de manera continua la minimización, cumpliendo los niveles establecidos con la mínima potencia necesaria, durante la fase de mantenimiento de la(s) estación(es) base ya existente(s) en la ubicación de la estación proyectada, Vodafone adapta su configuración a las mejoras tecnológicas. En el caso de esta(s) estación(es) se han aplicado las siguientes adaptaciones para minimizar la potencia radioeléctrica emitida. Se incluye una breve descripción de cada técnica:

▪ **Control de potencia:**

La estación base no emite siempre con la máxima potencia, sino que la potencia utilizada depende de lo lejos que se encuentren los distintos teléfonos móviles conectados a esta estación base, de manera que cuanto más cerca está el terminal móvil de la estación base que le proporciona cobertura, menor potencia tiene que emitir ésta.

Este mecanismo activado en la estación se encarga de reducir la potencia transmitida al mínimo imprescindible para mantener la comunicación.

El funcionamiento de control de potencia se basa en las medidas que continuamente realizan el terminal móvil y la estación base del nivel de señal recibido y de la calidad del enlace. En función del resultado de estas medidas se utiliza la potencia mínima necesaria para mantener la comunicación con una calidad fiable.

▪ **Transmisión Discontinua:**

La estación base sólo transmite potencia cuando hay información que transmitir, es decir, en una conversación cuando el usuario está hablando. El resto del tiempo el transmisor permanece inactivo y sólo funciona el receptor.

En una llamada típica de voz, cada interlocutor sólo habla en media el 50% del tiempo, ya que en principio, el otro 50% está escuchando. De esta manera, la estación base sólo emite durante el 50% de la comunicación, reduciendo a la mitad la exposición a campos electromagnéticos.

Por otra parte, se aprovechan también los silencios entre palabras, durante los cuales la estación base no transmite, es decir, en media sólo se transmite durante aproximadamente el 35% del tiempo de la comunicación, minimizando notablemente los niveles de exposición.

Como resultado total, la reducción de potencia media en esta(s) estación(es) base en una conversación es un 85% inferior a la potencia máxima que puede(n) transmitir

▪ **Canales de Tráfico:**

Los canales de tráfico son por los que se envía la comunicación entre usuarios y sólo se transmiten si hay comunicación. Es decir, la estación base sólo transmite canales ocupados, independientemente de que tenga más canales disponibles. Esto supone una reducción de la potencia máxima emitida de entre un 20% y un 50%, minimizando por lo tanto los niveles de exposición.

▪ **Diversidad:**

Con objeto de obtener una señal lo suficientemente buena, para ofrecer un servicio de calidad Vodafone utiliza en sus instalaciones varias antenas para la recepción de la señal por distintos caminos. Esto implica que la estación presente varias antenas por cada sector, lo cual no implica que se aumente el nivel de emisión y por lo tanto los límites de exposición, ya que en este caso no se trata de antenas transmisoras sino únicamente receptoras.

▪ **Altura de la antena:**

La altura de la antena se ha escogido de tal forma que el lóbulo principal de emisión de la antena, libre la propia azotea dónde está instalada, con objeto de dar cobertura a la zona de influencia. Esto supone elevar la antena a una altura lo suficientemente grande, de esta manera se evita que los niveles de exposición en las proximidades de la estación sean debidos al lóbulo principal de emisión y por lo tanto se minimizan siendo inferiores y cumpliendo los límites fijados.

▪ **Directividad de la antena:**

La potencia de las ondas electromagnéticas varía dependiendo de la dirección hacia donde son emitidas, con la distancia y con los obstáculos que se encuentren a su paso.

Las antenas utilizadas en Vodafone, son muy directivas, es decir, concentran la emisión de potencia en un lóbulo muy estrecho verticalmente, típicamente de 7º, de tal forma que todas las direcciones que no queden dentro de las zonas limitadas por el lóbulo principal, están cubiertas por lóbulos secundarios, donde la potencia que se transmite es hasta 200 veces menor respecto a la del principal.

Técnicas de minimización en la red de telefonía móvil de tercera generación UMTS - Funcionalidades de aplicación en la red VODAFONE

Para asegurar de manera continua la minimización, cumpliendo los niveles establecidos con la mínima potencia necesaria, durante la fase de mantenimiento de la estación base proyectada, conforme a la normativa vigente, Vodafone adaptará su configuración a las mejoras tecnológicas. En el caso de esta estación se aplicarán las mismas técnicas que las descritas en el apartado anterior para las estaciones base de otras tecnologías coubicadas con la proyectada.

En particular, las técnicas de reducción de potencia utilizadas en UMTS son muy similares a las que se aplican en los sistemas de telefonía móvil ya existentes (GSM y DCS), aunque, al tratarse de una nueva tecnología, estas técnicas se encuentran mejoradas y son mucho más precisas.

La transmisión discontinua es una funcionalidad obligatoria en UMTS.

El control de potencia es imprescindible para el correcto funcionamiento del sistema UMTS, y debe ser lo suficientemente rápido y exacto para asegurarlo. Existen dos tipos de control de potencia: en bucle abierto y en bucle cerrado, ambos utilizados en la red de Vodafone de España.

- El control de potencia en bucle abierto es realizado por el móvil al iniciar una conexión. El móvil estima la señal mínima con la que iniciar la comunicación y espera una respuesta de confirmación de la estación base de UMTS; si ésta no responde, incrementa la potencia en una pequeña cantidad. De esta forma se asegura la entrada del móvil al sistema con la mínima potencia.
- El control de potencia en bucle cerrado se realiza tanto en el móvil como en la estación base una vez iniciada la conexión. La estación base, en función de la potencia recibida, enviará al móvil comandos para aumentar o disminuir esta potencia. Del mismo modo actuará el móvil para el control de la estación base de UMTS.

De esta forma, tanto los terminales como las estaciones base de UMTS estarán transmitiendo con la menor potencia necesaria para asegurar unos requisitos mínimos de calidad en las comunicaciones, e irán modificando esta potencia para compensar las variaciones de la pérdida y de la interferencia.



Colegio Oficial de Ingenieros
Técnicos de Telecomunicación
22/01/2013 1300530-00

VISADO

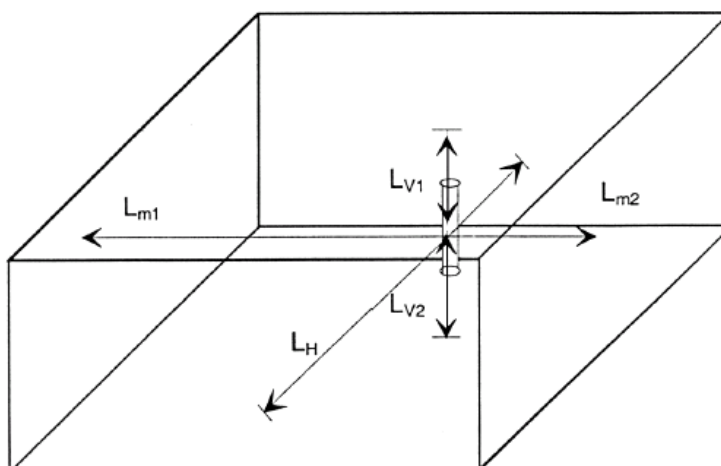
5. Cálculos Teóricos

5.1. Cálculo de los Volúmenes de Referencia

5.1.1. Expresiones Utilizadas Para el Cálculo.

Para la obtención de las dimensiones de los paralelepípedos de referencia se han empleado las expresiones recomendadas por el COITT (Colegio Oficial de Ingenieros Técnicos de Telecomunicación).

$$D_{max} = \left[\frac{M \cdot PIRE}{4 \cdot \pi \cdot S_{max}} \right]^{1/2}$$



5.1.2. Supuestos Tenidos en cuenta para el cálculo.

Los supuestos que se han tenido en cuenta al aplicar estas expresiones, **aún no siendo realistas, nos suponen en el caso peor**, es decir, la situación en la que se va a obtener un campo mayor:

- La estación se considera dimensionada al 100% de sus recursos.
- Se supone que todas las portadoras emiten con PIRE máxima.
- Para el cálculo de la PIRE máxima total de cada tecnología se ha multiplicado la PIRE del BCCH por el número de portadoras.
- Se supone la estación cargada al máximo de tráfico, no aplicándose factores de actividad para tener en cuenta el tráfico cursado en media.
- No se aplican factores de reducción de potencia para tener en cuenta los mecanismos de control de potencia activos en la red Vodafone.
- No se aplican factores de reducción de potencia para tener en cuenta los mecanismos de transmisión discontinua activos en la red Vodafone.
- Se supone propagación en espacio libre, sin incluir posibles atenuaciones por difracción.

- h) Se considera el plano de inspección a 2 metros de altura para simular la altura de una persona.

En el caso de estaciones que presenten varias tecnologías radiando en una zona común, se ha procedido también suponiendo el caso más desfavorable, **caso peor: (volumen compuesto)**

- a) Se han calculado las distancias de referencia para cada tecnología. Y se han sumado cuadráticamente.
- b) Se ha representado **en cada antena transmisora** el paralelepípedo resultante de la suma cuadrática de distancias de **todas** las tecnologías: **volumen compuesto**.
- c) Si la altura (Lv1+Lv2) del volumen de protección es menor que la altura física de la antena, se ha incluido la altura física.

5.1.3. Consideración de los Niveles Preexistentes

- a) Para estaciones de nueva instalación en un emplazamiento nuevo, donde no existen otras tecnologías coubicadas, los niveles preexistentes en el cálculo del paralelepípedo se tiene en cuenta de la siguiente forma:

$$D'_{\max} = \left[\frac{M \cdot PIRE}{4 \cdot \pi \cdot S'_{\max}} \right]^{1/2}$$

$$S'_{\max} = S_{\max} - S_{prex}$$

donde S_{prex} es la densidad de potencia preexistente medida máxima, asociada a cada sector. Tomar este valor para calcular las dimensiones del paralelepípedo también implica situarse en el caso peor. Con esta suposición, cuanto mayor sea el nivel preexistente mayores serán las dimensiones resultantes del paralelepípedo, es decir, se supone un paralelepípedo de mayores dimensiones siempre, aunque el nivel preexistente no se corresponda con el máximo elegido.

- b) Para **estaciones de nueva instalación en un emplazamiento donde existen otras estaciones**, los niveles preexistentes en el cálculo del paralelepípedo se tiene en cuenta a través del cálculo del paralelepípedo compuesto.

6. Cálculo de los Niveles de Exposición Estimados

6.1. Expresiones Utilizadas para el Cálculo.

Los algoritmos para el cálculo teórico de los niveles de campo son los que se indican en el informe publicado por el COITT: “informe sobre emisiones electromagnéticas de los sistemas de telefonía móvil y acceso fijo inalámbrico”

$$S = \left[\frac{M \cdot PIRE}{4 \cdot \pi \cdot D^2} \right]$$

En función de la posición del punto en el cuál se estudia el nivel de exposición, se aplicará un factor de corrección de la potencia máxima, para tener en cuenta la atenuación con respecto a la ganancia máxima por desviación fuera de haz vertical y horizontal del punto considerado (Se tomará la ganancia del nivel de lóbulos secundarios o la de front to back en función de la posición del punto con respecto al sector)

6.2. Supuestos tenidos en cuenta para el Cálculo.

Para la obtención del nivel teórico se tomarán siempre en cuenta las siguientes suposiciones, que aún **no siendo realistas, consideran el caso peor**:

Todas las portadoras emiten con PIRE máxima:

- La estación se dimensiona al 100% de sus recursos
- El tráfico cursado se supone el de la hora cargada
- El número de usuarios conectados es el máximo posible
- Se supone ganancia máxima de la antena, cuando las personas están expuestas en la dirección de máxima radiación de la antena.
- Se supone ganancia del lóbulo secundario máximo de la antena, cuando las personas están expuestas fuera del haz principal de la antena.
- Se considera el plano de inspección a 2 metros de altura para simular la altura de una persona.
- Se supone propagación en espacio libre, sin incluir posibles atenuaciones por difracción.
- No se aplican factores de actividad para tener en cuenta el tráfico cursado en media.
- No se aplican factores de reducción de potencia para tener en cuenta los mecanismos de control de potencia activos en la red Vodafone.
- No se aplican factores de reducción de potencia para tener en cuenta los mecanismos transmisión discontinua en las comunicaciones, activos en la red Vodafone.

6.3. Consideración de los Niveles Preexistentes

Para **estaciones de nueva instalación en un emplazamiento nuevo**, los niveles preexistentes en el cálculo de la estimación teórica de los niveles de exposición, se tienen en cuenta de la siguiente forma:

Los niveles medidos preexistentes, se sumarán (suma cuadrática de campos eléctricos) al valor estimado teórico resultante en el punto considerado.

NOTA: Debido a las penalizaciones introducidas en los cálculos teóricos, los valores reales pueden diferir de los calculados.

7. Dimensiones de Paralelepípedo

VOLUMENES DE REFERENCIA INDIVIDUALES					
Tecnología/Sector	Lm1 (m)	Lm2 (m)	Lh (m)	Lv1 (m)	Lv2 (m)
GSM900 – 1	4.17	0.23	3.06	0.42	0.37
GSM900 – 2	4.17	0.23	3.06	0.42	0.37
UMTS900 – 1	6.07	0.34	4.46	0.61	0.54
UMTS900 – 2	6.07	0.34	4.46	0.61	0.54
UMTS2100 – 1	4.18	0.24	3.20	0.22	0.49
UMTS2100 – 2	4.18	0.24	3.20	0.22	0.49

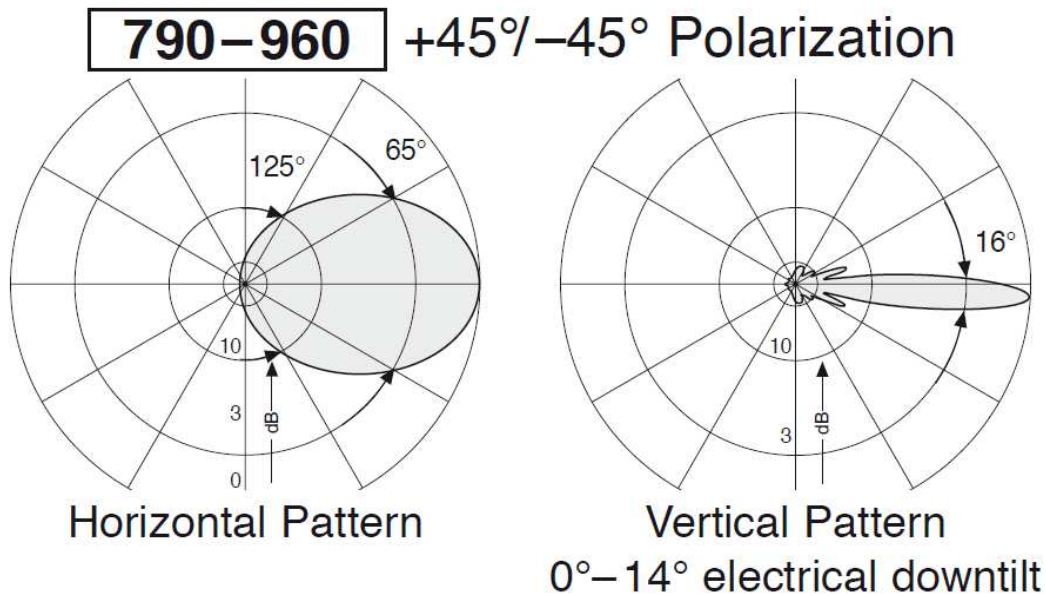
Se utilizan las mismas antenas para emitir todas las tecnologías de Vodafone (GSM900/UMTS900/UMTS2100), así como las tecnologías de Orange (DCS1800), por lo que se ha tenido en cuenta para calcular los volúmenes de referencia compuesto.

VOLUMENES DE REFERENCIA COMPUESTO					
Sector	Lm1 (m)	Lm2 (m)	Lh (m)	Lv1 (m)	Lv2 (m)
S1	9.42	0	7.04	0.80	0.92
S2	9.42	0	7.04	0.80	0.92

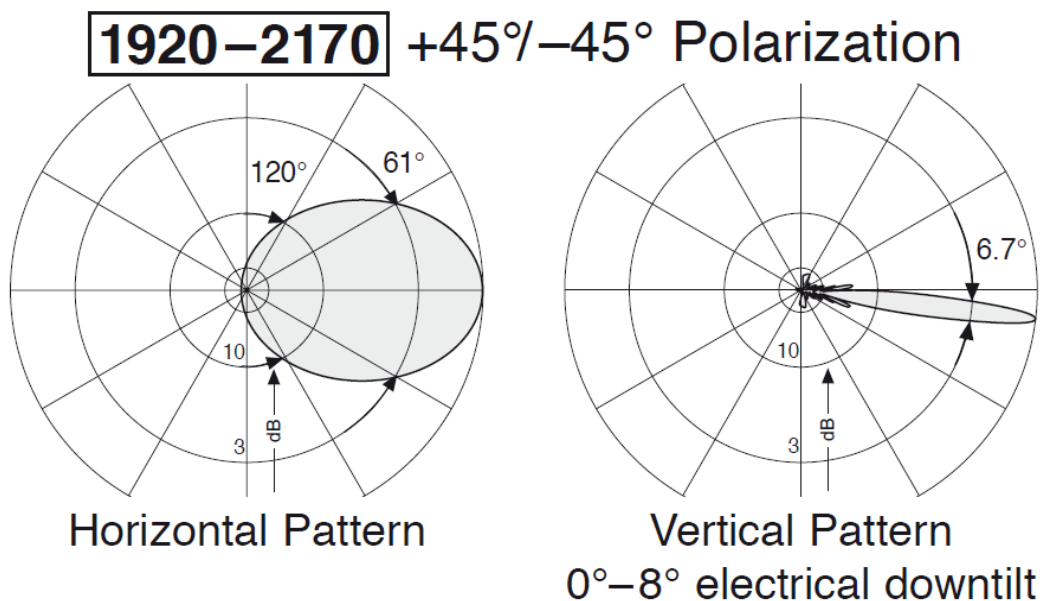
NOTA: Si la altura (Lv1+Lv2) del volumen de protección es menor que la altura física de la antena, se ha incluido la altura física.

8. Diagramas de Radiación y Certificado de Calibración

8.1. Diagramas de Radiación



ANTENA UD01P_T6 (KATHREIN 742 270 V03):GSM900/S1 – GSM900/S2
ANTENA UD01P_T6 (KATHREIN 742 270 V03):UMTS900/S1 – UMTS900/S2



ANTENA UD01P_T6 (KATHREIN 742 270 V03): UMTS2100/S1 –
UMTS2100/S2



CERTIFICADO DE CALIBRACIÓN
CERTIFICATE OF CALIBRATION

El presente certificado con número de expediente 11/31700813M1, anula y sustituye al certificado 11/31700813, editado en 11/04/2011 por cambio error en el número de série.

Número / Number 11/31700813M1

Página 1 de 6 páginas
Page 1 of 6 pages



Lgai Technological Center S.A.

Campus de la UAB
Apt. Correos 18
08193 Bellaterra
T: 34 93 567 20 00
F: 34 93 567 20 01

www.appluscorp.com

Objeto / Item	Sonda Isotrópica de Campo	
Marca / Mark	W&G + NARDA	
Modelo / Model	EMR-300 TYPE 18	
Identificación / Identification	AM-0069 O-0038	
Solicitante / Applicant	ARCA TELECOM, S.L. C/ Guillem de Castro nº 9 46007 Valencia	
Fecha/s de calibración / Date/s of calibration	08/04/2011	
Signatario/s autorizados / Authorized signatory/ies	Fecha de emission / Date of issue	12/04/2011

Jordi Geis Estrada
Test Manager
Electrical & Electronics
LGAI Technological Center, S.A.

Applus+, garantiza que este trabajo se ha realizado dentro de lo exigido por nuestro Sistema de Calidad y Sostenibilidad, habiéndose cumplido las condiciones contractuales y la normativa legal. En el marco de nuestro programa de mejora les agradecemos nos transmitan cualquier comentario que consideren oportuno, dirigiéndose al responsable que firma este escrito, o bien, al Director de Calidad de Applus+, en la dirección: info@applus.com

Este certificado se expide de acuerdo con las condiciones de la acreditación concedida por ENAC que ha comprobado las capacidades de medida del laboratorio y su trazabilidad a patrones nacionales o internacionales. ENAC es firmante del Acuerdo de Reconocimiento Mútuo (MLA) de certificados de calibración de European Cooperation for Accreditation (EA) y de International Laboratory Accreditation Cooperation (ILAC). Este certificado no podrá ser reproducido parcialmente sin la aprobación por escrito del laboratorio que lo emite y de ENAC.

This certificate is issued in accordance with the conditions of accreditation granted by ENAC which has assessed the measurement capability of the laboratory and its traceability to national or international standards. ENAC is one of the signatories of the Multilateral Agreement of the European Cooperation for Accreditation (EA) and the International Laboratory Accreditation Cooperation (ILAC). This certificate may not be partially reproduced, except with the prior written permission of the issuing laboratory and ENAC.

**7. USO DE LAS ZONAS AFECTADAS POR EL
PARALELEPIEDO DEFINIDO EN EL ANEXO 3 DEL LA LEY
FORAL 10-2002 (ANEXO 6)**

**USO DE LAS ZONAS AFECTADAS POR EL
PARALELEPÍPEDO DEFINIDO EN EL ANEXO 3
DE LA LEY FORAL 10-2002**

NA60B_OR_NA_LODOSA_ORANGE

PETICIONARIO	VODAFONE ESPAÑA, S.A.U.
SITUACIÓN	POLÍGONO 3, PARCELA 425
AYUNTAMIENTO	31.580 – LODOSA
PROVINCIA	NAVARRA
EL INGENIERO AUTOR DEL ANEXO	RIGEL CHULIA ORTEGA COLEGIADO Nº 12.522
FECHA	ENERO DE 2.013
CÓDIGO DE LOCALIZACIÓN	132995

ÍNDICE

1. USO DE LAS ZONAS AFECTADAS POR EL PARALELEPÍPEDO DEFINIDO EN EL ANEXO 3 DE LA LEY FORAL 10-2002.....	3
2. PLANOS.....	4

1. USO DE LAS ZONAS AFECTADAS POR EL PARALELEPÍPEDO DEFINIDO EN EL ANEXO 3 DE LA LEY FORAL 10-2002.

El uso de las zonas afectadas por los paralelepípedos que se muestran en la documentación gráfica adjunta es el siguiente:

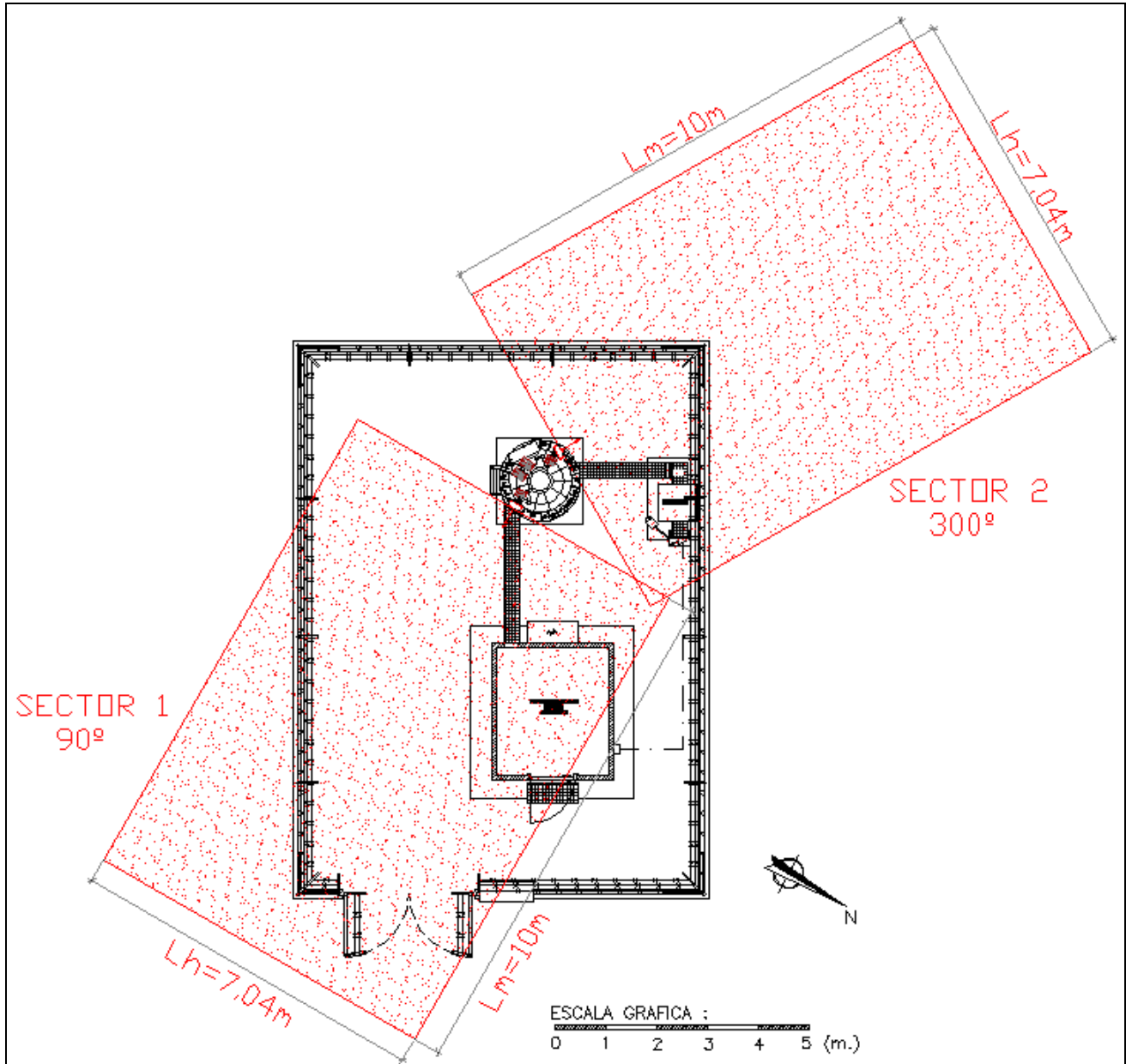
- El uso de las zonas afectadas por el paralelepípedo se restringe únicamente al personal de mantenimiento. No se considera zona de paso o estancia donde exista un uso y exposición continuada para las personas.

Zaragoza, Enero de 2013
El Ingeniero.



Fdo.: Rigel Chuliá Ortega
Nº Col: 12.522

2.- PLANTA.



3.- ALZADO.

Los paralelepípedos representados en los planos, limitan la zona fuera de la cual se respetan los niveles de exposición establecidos.

Su obtención se basa en cálculos teóricos poniéndonos siempre en el caso peor, que aunque poco realista, introduce un factor adicional de protección al ya contemplado en los límites de exposición, por lo cual se incrementan las dimensiones del paralelepípedo. En esa situación de caso peor, no se han tenido en cuenta las técnicas aplicadas en la estación base, arriba indicadas, aún a pesar de estar activadas en la red Vodafone.

De esta manera, el volumen incluido dentro del paralelepípedo calculado de manera teórica es mayor de lo que resultaría a través de medidas reales.

Se puede observar que dicho paralelepípedo no corta con zonas de tránsito de personas (suponemos que la altura media de una persona es de 2 metros) y por lo tanto éstas pueden circular seguras en las proximidades, con la plena garantía de seguridad de cumplimiento de los niveles de exposición para los que no existe riesgo para la salud.

